

МІНІСТЕРСТВО ОСВІТИ І НАУКИ УКРАЇНИ  
КРИВОРІЗЬКИЙ НАЦІОНАЛЬНИЙ УНІВЕРСИТЕТ  
БУДІВЕЛЬНИЙ ФАКУЛЬТЕТ  
Кафедра промислового, цивільного і міського будівництва

**БАКАЛАВРСЬКА РОБОТА**  
на тему:  
**«ПРОЕКТУВАННЯ РЕМОНТНО-  
МЕХАНІЧНОГО ЦЕХУ»**

**Виконав:** студент групи БІ-22ск, Гутник Владлен Володимирович  
Спеціальність: 192 «Будівництво та цивільна інженерія».  
Освітньо-професійна програма: «Будівництво та цивільна інженерія».

**Керівник:** д.т.н., професор Тімченко Радомир Олексійович

Кривий Ріг – 2025 р.

## ЗМІСТ

Вступ.....	4
РОЗДІЛ 1 АРХІТЕКТУРНО-БУДІВЕЛЬНИЙ .....	5
1.1 Опис технологічного процесу .....	6
1.2 Генеральний план .....	6
1.3 Об'ємно-планувальне рішення .....	6
1.4 Конструктивне рішення .....	7
1.4.1 Колони .....	7
1.4.2 Фундаменти.....	8
1.4.3 Фундаментні балки.....	10
1.4.4 Кроквяні та підкроквяні конструкції.....	10
1.4.5 Підкранові балки .....	10
1.4.6 Зв'язки .....	11
1.4.7 Плити покриття.....	11
1.4.8 Стінове огороження .....	11
1.4.9 Вікна .....	12
1.4.10 Ворота.....	12
1.4.11 Покрівля та система водовідводу .....	12
1.4.12 Ліхтарі.....	12
1.4.13 Підлоги .....	13
1.4.14 Опорядження будівлі .....	13
1.5 Розрахунок природного освітлення.....	13
1.6 Теплотехнічний розрахунок .....	14
РОЗДІЛ 2 РОЗРАХУНКОВО-КОНСТРУКТИВНИЙ .....	15
2.1 Розрахунок ферми з паралельними поясами довжиною 24 м .....	16
2.1.1 Вихідні дані.....	16
2.1.2 Призначення геометричних розмірів .....	16
2.1.3 Визначення навантажень .....	16
2.1.4 Розрахунок нижнього поясу .....	20
2.1.5 Розрахунок верхнього поясу .....	20
2.1.6 Розрахунок елементів решітки.....	21
2.1.7 Розрахунок вузлів ферми.....	22
РОЗДІЛ 3 ТЕХНІКО-ЕКОНОМІЧНИЙ .....	23
3.1 Визначення механізації та способів ведення робіт.....	24
РОЗДІЛ 4 ТЕХНОЛОГІЇ БУДІВНИЦТВА .....	27
4.1 Технологічна карта на зведення залізобетонних фундаментів .....	28
4.1.1 Визначення габаритів фундаментів.....	28
4.1.2 Визначення обсягів робіт.....	32
4.1.3 Калькуляція витрат праці на здійснення робіт з будівництва фундаментів ..	36

4.1.4 Техніко - економічні показники техкарти на влаштування фундаментів .....	38
4.1.5 Технологія зведення монолітних фундаментів .....	39
РОЗДІЛ 5 ОРГАНІЗАЦІЇ БУДІВНИЦТВА .....	42
5.1 Способи виконання робіт .....	43
5.2 Підрахунок обсягів робіт .....	44
5.3 Картка-визначник календарного графіка.....	46
5.4 Розрахункова матриця .....	53
5.5. Розрахунок техніко-економічних показників календарного графіка .....	57
5.6 Розрахунок калькуляцій.....	58
5.7.Розрахунок потреби в тимчасових адміністративних і санітрано-побутових будівлях .....	62
5.8 Розрахунок тимчасового водопостачання .....	63
5.9 Розрахунок тимчасового електропостачання .....	65
5.10 Розрахунок тимчасових складів.....	67
5.11 Опис будівельного генерального плану.....	71
5.12 Техніко-економічні показники будгенплану.....	72
РОЗДІЛ 6 ТЕХНІКИ БЕЗПЕКИ.....	73
6.1. Заходи з техніки безпеки .....	74
6.2. Контроль якості робіт .....	75
6.3 Безпека монтажних робіт.....	75
6.4 Безпека електрозварювальних робіт. ....	76
6.5 Безпека переміщення і складування вантажів.....	77
6.6 Безпечна робота на будівельному майданчику. ....	78
Список використаних джерел .....	79

## **Вступ**

Кожна промислова будівля представляє собою складний і дорогий об'єкт, що складається з багатьох конструктивних елементів, які виконують цілком певні функції і мають встановлені експлуатаційні якості.

Промислові будівлі призначені для розміщення заводських і службових приміщень, що забезпечують необхідні умови праці та експлуатацію обладнання і повинні: мати високу надійність, виконувати задані їм функції в певних умовах експлуатації протягом заданого часу, при збереженні значень своїх основних параметрів у встановлених межах; бути зручними і безпечними в експлуатації; бути економічними в процесі експлуатації, що досягається застосуванням матеріалів і конструкцій з підвищеним терміном служби.

Важливе значення в будівництві промислових будівель має застосування принципів кооперування і блокування основних і допоміжних виробництв, типізація та уніфікація об'ємно-планувальних і конструктивних рішень – це дає великий економічний ефект. Економія досягається за рахунок кооперування допоміжних служб різних промислових підприємств (джерел енергії, тепла, систем водопостачання, каналізації тощо), за рахунок скорочення території та вартості благоустрою, скорочення протяжності комунікацій тощо.

Розвитку промислового будівництва останнім часом дуже сприяло значне розширення і зміцнення будівельної індустрії та промисловості будівельних матеріалів. Будівництво промислових будівель і споруд відбувається з уніфікованих типових секцій, а також запроваджується розміщення технологічного обладнання, що знижує значні витрати на будівництво будівель. Більшість будівель і споруд зводиться за типовими проектами зі збірних залізобетонних конструктивних елементів. Проводиться уніфікація прольотів конструкцій і габаритних схем будівель, яка забезпечує застосування комплексно-механізованих методів монтажу з суміщенням окремих будівельно-монтажних процесів.

Нині особливе значення має правильне врахування перспектив розвитку промислового будівництва, тому що під час створення архітектурно-будівельних рішень підприємств необхідно виходити із загальних тенденцій розвитку технології, будівельної техніки та умов праці в їхній сукупності.

# *РОЗДІЛ 1*

## *АРХІТЕКТУРНО-БУДІВЕЛЬНИЙ*

					<i>КНУ.БР.192.25.185с.24 АР</i>			
		<i>Прізвище</i>	<i>Підпис</i>	<i>Дата</i>				
<i>Керівник</i>	<i>Тімченко</i>				<i>Проектування ремонтно-механічного цеху</i>	<i>Стадія</i>	<i>Аркуш</i>	<i>Аркушів</i>
<i>Консульт.</i>	<i>Тімченко</i>					<i>БР</i>		
<i>Бакалавр</i>	<i>Гутник</i>					<i>БІ-22ск</i>		
<i>Зав. каф.</i>	<i>Валовой</i>							

## 1.1 Опис технологічного процесу

Ремонтно-механічний цех. Ремонтно-механічний цех – важлива ланка промислового виробництва. Від якості та термінів проведення робіт багато в чому залежить ефективність діяльності підприємства. Ремонтна служба підприємства призначена для виконання робіт з технічного обслуговування, ремонту технологічного обладнання, для організації найоптимальнішого його застосування і модернізації в період експлуатації. Ремонтно-механічний цех є одним із цехів металургійного заводу, що виплавляє та обробляє метал. Ремонтні роботи проводяться силами ремонтно-механічного цеху, в якому встановлено необхідне для ремонту обладнання: токарні, стругальні, фрезерні, свердлильні верстати тощо. У ремонтно-механічному цеху підприємства виготовляють нестандартне обладнання, нестандартні складні змінні деталі та запасні частини, які необхідні для безперервного виробництва.

## 1.2 Генеральний план

Генплан представляє собою ділянку площею 40 га. Рельєф ділянки – спокійний. На генплан нанесена сітка з розміром сторони 50 x 50 м.

Благоустрій території передбачає стоянку автотранспорту. Генплан виконаний у відповідності с протипожежними нормами. Ширина доріг та проїздів прийнята 6 м, радіус закруглення – 12 м.

Основні техніко-економічні показники за генпланом зведені в табл. 1.

Таблиця 1 – Техніко-економічні показники за генпланом

№	Найменування	Од. вим	Кількість	Примітка
1	Площа ділянки	м <sup>2</sup>	40000	
2	Площа забудови	м <sup>2</sup>	12717	
3	Площа мощення	м <sup>2</sup>	8126	
4	Площа озеленення	м <sup>2</sup>	19157	
5	Щільність забудови	%	32	
6	Коефіцієнт мощення	%	20	
7	Коефіцієнт озеленення	%	48	

## 1.3 Об'ємно-планувальне рішення

Будівля, що проектується – ремонтно-механічний цех, має розміри в осях 108 x 96 м.

Будівля одноповерхова, Т-подібної форми у плані, багатопролітна, прольоти різного напрямлення. У кожному з прольотів передбачено мостові крани, вантажопідйомністю згідно завданню, відмітка головки кранової рейки залежить

від виду колон. По осях «12» та «Ж» улаштовано температурний шов з двох спарених колон.

Крок колон окремої залізобетонної будівлі – 12 м.

Крок крайніх / середніх колон залізобетонної будівлі – 6 / 6 м.

Основні техніко-економічні показники будівлі зведені в таблицю 2.

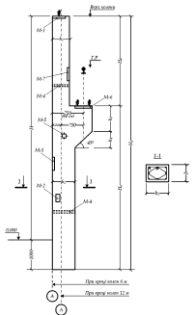
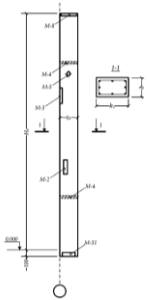
Таблиця 2 – Техніко-економічні показники будівлі

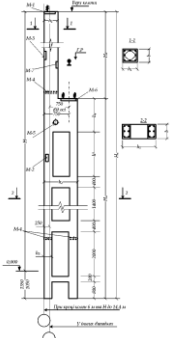
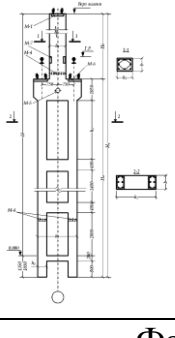
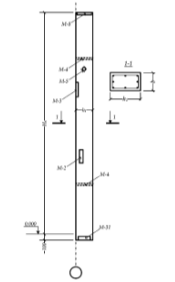
№	Найменування	Од. вим	Кількість	Примітка
1	Площа забудови	м <sup>2</sup>	9280	
2	Будівельний об'єм	м <sup>3</sup>	181120	
3	Корисна площа	м <sup>2</sup>	8584	
4	Планувальний коефіцієнт	–	$K_1 = 20,2$	
5	Об'ємний коефіцієнт	–	$K_2 = 0,93$	

## 1.4 Конструктивне рішення

### 1.4.1 Колони

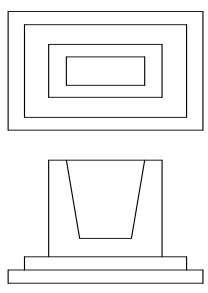
Таблиця 3 – Збірні залізобетонні колони

Марка колони	Ескіз	Крок, м	Q, т	Розміри, мм			Розміри перерізу, мм
				H	H <sub>1</sub>	H <sub>2</sub>	
1	2	3	4	5	6	7	8
<b>Колони крайнього ряду окремої залізобетонної будівлі</b>							
ЗК132-6		12	20	14250	3100	10150	600 x 400
<b>Фахверкові колони окремої залізобетонної будівлі</b>							
ЗКФ13-3-1		12	20	13300			400 x 400
<b>Колони крайнього ряду залізобетонної будівлі</b>							

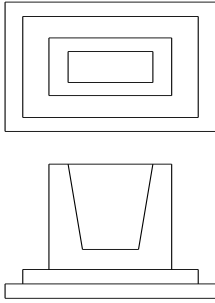
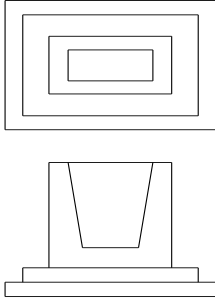
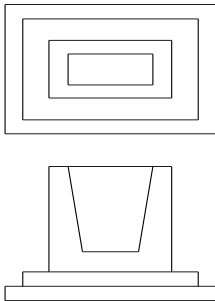
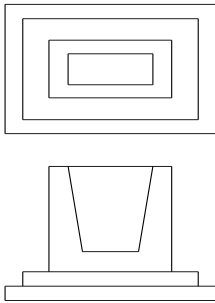
ЗКД14 4		6	30	15570	4920	10650	1400 x 500
<b>Колони середнього ряду залізобетонної будівлі</b>							
ЗКД14 4		6	30	15570	4920	10650	1900 x 600
<b>Фахверкові колони залізобетонної будівлі</b>							
ЗКФ14 5-1		6	30	14500			400 x 400

## 1.4.2 Фундаменти

Таблиця 4 – Збірні фундаменти стаканного типу

Марка фундаменту	Ескіз	Переріз колони, мм	Розміри стакану і підколонника, мм	Розміри сходин, мм	Висота сідця фундаменту, мм
1	2	3	4	5	6
<b>під колони крайнього ряду окремої залізобетонної будівлі</b>					
ФБ 19-24		600 x 400	1500 x 1500 1200 x 1200	2100 x 1800 2700 x 1800	300



під фахверкові колони окремої залізобетонної будівлі					
ФА 1-6		400 x 400	1200 x 1200 900 x 900	1500 x 1500	300
під колони крайнього ряду залізобетонної будівлі					
ФД 51-55		1400 x 500	2400 x 1500 2100 x 1200	3000 x 2100 3600 x 2100 4200 x 2700	300
під колони середнього ряду залізобетонної будівлі					
ФЕ 31-35		1900 x 600	3000 x 1500 2700 x 1200	3600 x 1800 4200 x 2400 4800 x 3000	300
під фахверкові колони залізобетонної будівлі					
ФА 1-6		400 x 400	1200 x 1200 900 x 900	1500 x 1500	300

### 1.4.3 Фундаментні балки

Таблиця 5 – Збірні фундаментні балки

Марка балки	Ескіз	Крок колони, м	Розміри, мм
1	2	3	4
Окрема залізобетонна будівля			
ФБ12-12		12	450 x 400
Залізобетонні будівлі			
ФБ6-12		6	450 x 400

### 1.4.4 Кроквяні та підкроквяні конструкції

Таблиця 6 – Збірні кроквяні та підкроквяні конструкції

Марка конструкції	Ескіз	L, м	Крок, м	Розміри, мм
1	2	3	4	5
кроквяна конструкція окремої залізобетонної будівлі				
ФС-24-66		24	12	23960 x 2700
кроквяні конструкції залізобетонної будівлі				
ФПП-6-18		18	6	17960 x 2700
ФПП-6-24		24	6	23960 x 2700

### 1.4.5 Підкранові балки

Таблиця 7 – Підкранові балки

Марка балки	Ескіз	Довжина, мм	Розміри, мм
Окрема залізобетонна будівля			

БКНВ12-3С		11960	1000 x 600
Залізобетонна будівля			
БКНВ6-3С		5960	1000 x 600

#### 1.4.6 Зв'язки

У будівлях, обладнаних мостовими кранами, вертикальні зв'язки по колонах устанавлюються в кожному температурному відсіку.

#### 1.4.7 Плити покриття

Таблиця 8 – Плити покриття

Марка плити	Ескіз	Довжина, мм	Розміри, мм
Окрема залізобетонна будівля			
ПНС-20		11960	2990 x 300
Залізобетонна будівля			
ПНС-10		5960	2990 x 300

#### 1.4.8 Стінове огороження

Стіни запроектовані самонесучі панельні з одношарових панелей (табл. 9), товщиною 300 мм.

Таблиця 9 – Стінове огороження

Марка плити	Ескіз	Довжина, мм	Розміри, мм
1	2	3	4
Окрема залізобетонна будівля			
ПСЛ-20		12000	1800 x 300

Залізобетонна будівля			
ПСЛ-10		6000	1800 x 300

#### 1.4.9 Вікна

Для кроку колон сталеві віконні панелі виконуються з розмірами 12 x 1,8 м.

#### 1.4.10 Ворота

У роботі застосовуються розпашні ворота для автомобільного транспорту різної вантажопідйомності. Для автотранспорту – з розмірами 3,6×4,2 м (рис. 2).

З зовнішньої сторони воріт роблять похилі бетонні з'їзди – пандуси.

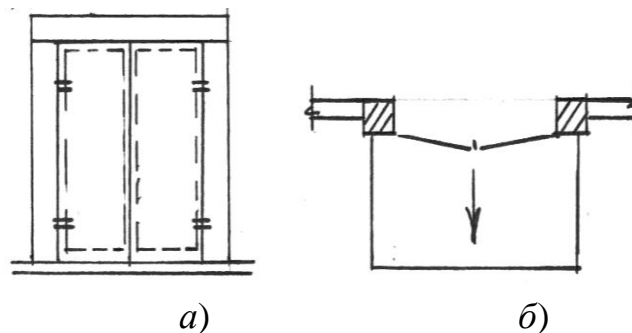


Рисунок 2 – Розпашні ворота: а – вид з торця; б – вид згори.

#### 1.4.11 Покрівля та система водовідводу

Покрівля запроектована суміщена невентильована рулонна з двох шарів руберойду з захисним шаром із гравію, втопленого у бітумну мастику (рис. 3).

Водовідвід запроектований внутрішній організований.

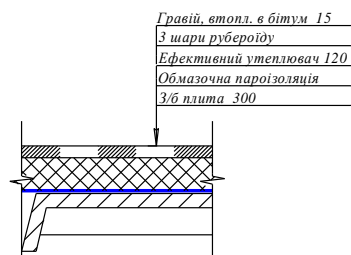


Рисунок 3 – Фрагмент покрівлі

#### 1.4.12 Ліхтарі

У роботі застосовуються світлоаераційні ліхтарі шириною 6 та 12 м, подвійні. Висота скла 1750 мм, відкриваються на кут до 70° від вертикалі приладами з електричним приводом (рис. 4).

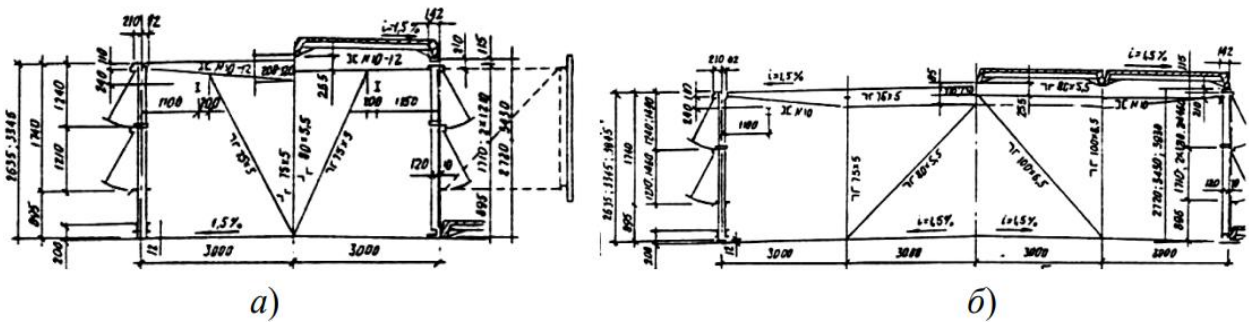


Рисунок 4 – Ліхтарі: а – при ширині 6 м; б – при ширині 12 м

### 1.4.13 Підлоги

Для створення асфальтобетонної підлоги у виробничій зоні підприємства на підготовчий шар 100 мм з щебеню укладається шар асфальтобетонного покриття товщиною 40 мм.

### 1.4.14 Опорядження будівлі

Внутрішнє опорядження – вапняне фарбування стін, колон та стель.

## 1.5 Розрахунок природного освітлення

Глибина приміщення  $B = 21$  м; висота приміщення  $H = 17,8$  м; розряд роботи зору – IV; ліхтарі – подвійні; засклення – листове. Площа засклення  $S = 1591,2 \text{ м}^2$

Інтер'єр: стеля – біла, стіни – зеленуваті, підлога – краснувато-коричнева.

Коефіцієнти відбиття:  $\rho_{стелі} = 0,7$ ;  $\rho_{стін} = 0,5$ ;  $\rho_{підлоги} = 0,3$ .

1. Нормований коефіцієнт природного освітлення:

$$e^{IV} = e \cdot t \cdot c = 4 \cdot 0,9 \cdot 0,7 = 2,4 \%$$

де  $t$  – коефіцієнт світлового клімату;

$c$  – коефіцієнт сонячності;

$e$  – нормований коефіцієнт природного освітлення.

2. Площа засклення:

$$S_0 = \frac{S_n \cdot k_3 \cdot e_n \cdot \eta_0 \cdot \kappa_{30}}{100 \cdot \tau_0 \cdot r_1} = 1095 \text{ м}^2$$

де  $S_n = 8064 \text{ м}^2$  – площа підлоги;

$k_3 = 1,5$  – коефіцієнт запасу;

$\eta_0 = 14$  – світлова характеристика вікна;

$\tau_0 = \tau_1 \cdot \tau_2 \cdot \tau_3 \cdot \tau_4 \cdot \tau_5 = 0,64$  – загальний коефіцієнт світлопропускання,

де  $\tau_1 = 0,8$  – коефіцієнт світлопропускання матеріалу,

$\tau_2 = 0,8$  – коефіцієнт, що враховує втрату світла в переплетах світлопроєму,

$\tau_3 = 1$  – коефіцієнт, що враховує втрату світла в несучих конструкціях,

$\tau_4$  – коефіцієнт, що враховує втрату світла в сонцезахисних пристроях,

$\tau_5$  – коефіцієнт, що враховує втрату світла в захисній сітці під ліхтарями.

$\kappa_{30} = 1$  – коефіцієнт, що враховує затінення вікон протилежними спорудами;

$r_1 = 1,1$  – коефіцієнт, що враховує підвищення к.п.о. при бічному освітленні за рахунок світла, що відбивається від поверхні приміщення і підстилаючого шару, що прилягає до будівлі.

Для визначення  $r_1$  знаходять середній коефіцієнт відбиття:

$$\rho_{cp} = \frac{0,5\rho_1S_1 + \rho_2S_2 + \rho_3S_3}{S_1 + S_2 + S_3} = 0,397;$$

де  $\rho_1, \rho_2, \rho_3, S_1, S_2, S_3$  – відповідно коефіцієнти відбиття та площі поверхонь стелі, стін та підлоги

$S_{реал.} \geq S_0$ . Площа застакнення прийнята вірно.

## 1.6 Теплотехнічний розрахунок

Температура повітря в найбільш холодні п'ять діб  $t_H = -18^\circ$

Будівля належить до I групи. Внаслідок цього температура всередині та відносна вологість повітря,  $t_B = 16^\circ, \varphi \leq 49\%$ .

Умови експлуатації споруди: А.

Попередньо приймемо панелі з аглопоритобетону (рис. 5):  $\gamma = 1200 \text{ кг/м}^3, \delta = 300 \text{ мм}, R = 0,74 \text{ м}^2 \cdot \text{К/Вт}, \lambda = 0,46$

Опір теплопередачі огороження:

$$R_0 = \frac{1}{\alpha_B} + \sum R + \frac{1}{\alpha_H} = \frac{1}{8,7} + 0,65 + \frac{1}{23,2} = 0,81 \text{ м}^2 \cdot \text{К/Вт}$$

де  $\alpha_B = 8,7 \text{ Вт/м}^2 \cdot \text{К}$  – коефіцієнт тепловіддачі у внутрішньої поверхні огороження;  $\alpha_H = 23,2 \text{ Вт/м}^2 \cdot \text{К}$  – коефіцієнт теплопередачі у зовнішньої поверхні;

$\sum R = 0,65$  – сума термічних опорів окремих шарів

огороження.  $R_0 \geq R_{гр}$ .

Параметри прийнятої конструкції відповідають умовам експлуатації та розрахунковій температурі.

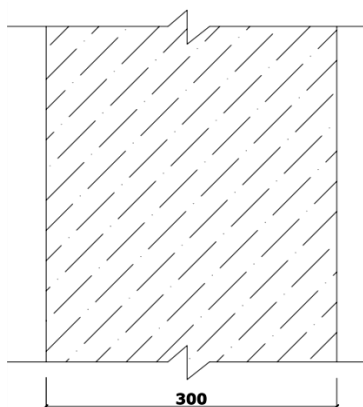


Рисунок 5 – Конструкція огороження

## **РОЗДІЛ 2**

### **РОЗРАХУНКОВО-КОНСТРУКТИВНИЙ**

					<i>КНУ.БР.192.25.185с.24 КЗ</i>			
		<i>Прізвище</i>	<i>Підпис</i>	<i>Дата</i>				
<i>Керівник</i>	<i>Тімченко</i>				<i>Проектування ремонтно-механічного цеху</i>	<i>Стадія</i>	<i>Аркуш</i>	<i>Аркушів</i>
<i>Консульт.</i>	<i>Тімченко</i>					<i>БР</i>		
<i>Бакалавр</i>	<i>Гутник</i>					<i>БІ-22ск</i>		
<i>Зав. каф.</i>	<i>Валовой</i>							

## 2.1 Розрахунок ферми з паралельними поясами довжиною 24 м

### 2.1.1 Вихідні дані.

Згідно до завдання необхідно запроектувати попередньо напружену ферму з паралельними поясами для покриття одноповерхової промислової будівлі по одному прольоту в 24 м та кроком колон 6 м. на ферми вкладаються плити покриття 3x6 м. Район снігового навантаження 2. Попередньо напружений нижній пояс армується арматурою класу ВР-II, з на тяжінням на упори, верхній пояс арматурою А400, А240, підсилення сітками з дроту Вр-I. Бетон важкий класу С50/55.

$$R_b = 3,0 \frac{\kappa H}{\text{см}^2}$$

$$R_{b,ser} = 3,95 \frac{\kappa H}{\text{см}^2}$$

$$R_{bt} = 0,16 \frac{\kappa H}{\text{см}^2}$$

$$R_{bt,ser} = 0,24 \frac{\kappa H}{\text{см}^2}$$

$$E_b = 3250 \frac{\kappa H}{\text{см}^2}$$

Напружена арматура класу Вр-II (для Ø5):

$$R_s = 110 \frac{\kappa H}{\text{см}^2}$$

$$E_s = 20000 \frac{\kappa H}{\text{см}^2}$$

Ненапружена стержнева арматура класу А400,

$$R_s = 36,5 \frac{\kappa H}{\text{см}^2}$$

### 2.1.2 Призначення геометричних розмірів

Ширину панелей ферми приймаємо 3 м, з таким розрахунком, щоб ребра плит опиралися на вузли верхнього поясу. Решітка трикутна, кут нахилу кісця 45. Висоту ферми приймаємо 3,75м, що відповідає типовим формам та відомим рекомендаціям. Переріз верхнього і нижнього поясу 240 x 240мм. Переріз косців  $b \times h = 180 \times 150$  мм і  $180 \times 180$  мм, стійок  $140 \times 120$  мм.

### 2.1.3 Визначення навантажень

Приймаємо рівномірно розподілене навантаження з розрахунку плити з урахуванням  $\gamma_n = 0,95$



- постійне  $g = 3,18$  кПа
- тимчасове короткочасне (снігове)  $g = 1,6$  кПа
- тимчасове тривале (пилове)  $d = 0,1$  кПа
- власна вага 1 м ферми дорівнює  $4,8$  кН/м

При ширині панелей ферми  $3$  м і кроці ферм  $12$  м вантажна площа на вузол дорівнює  $3 \times 12 = 36 \text{ м}^2$

Визначаємо розрахункові вузлові навантаження.

- від постійного і тимчасового тривалого рівномірно розподілених навантажень з урахування власної ваги:

$$G = 3,18 \cdot 36 + 0,1 \cdot 36 + 4,8 \cdot 3 \cdot 1,1 \cdot 0,95 = 136,2 \text{ кН}$$

- від короткочасного рівномірно розподіленого навантаження:

$$V = 1,47 \cdot 36 = 53 \text{ кН}$$

- повне розрахункове навантаження:

$$P = G + V = 136,2 + 53 = 189,2 \text{ кН}$$

Розрахункова схема ферми приведена на рис. 1.

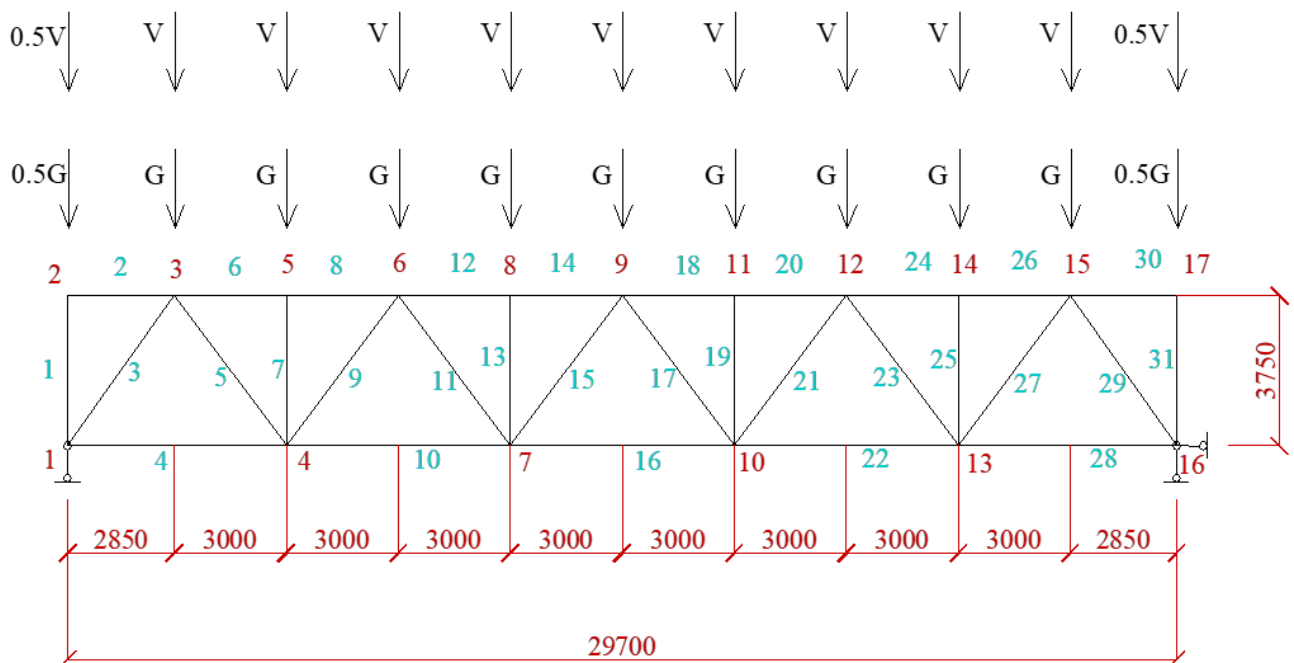


Рисунок 1 – Розрахункова схема ферми

Далі виконуємо статичний розрахунок ферми на ПК.

Визначення зусиль при повних навантаженнях.

Реакції в стержнях , кн.

Опорні реакції, кн.

-----	-----
1. 'в. 1 – 2 N = -44.780	R 1 = 447.845
2. 'в. 2 – 3 N = 0.000	R 2 = 447.845
3. 'в. 1 – 3 N = -506.260	R 3 = 0.000
4. 'в. 1 – 4 N = 306.329	
5. 'в. 3 – 4 N = 401.469	
6. 'в. 3 – 5 N = -557.125	
7. 'в. 4 – 5 N = -89.570	
8. 'в. 5 – 6 N = -557.125	
9. 'в. 4 – 6 N = -286.764	
10. 'в. 4 – 7 N = 736.265	
11. 'в. 6 – 7 N = 172.058	
12. 'в. 6 – 8 N = -843.749	
13. 'в. 7 – 8 N = -89.570	
14. 'в. 8 – 9 N = -843.749	
15. 'в. 7 – 9 N = -57.353	
16. 'в. 7 -10 N = 879.577	
17. 'в. 9 -10 N = -57.353	
18. 'в. 9 -11 N = -843.749	
19. 'в. 10 -11 N = -89.570	
20. 'в. 11 -12 N = -843.749	
21. 'в. 10 -12 N = 172.058	
22. 'в. 10 -13 N = 736.265	
23. 'в. 12 -13 N = -286.764	
24. 'в. 12 -14 N = -557.125	
25. 'в. 13 -14 N = -89.570	
26. 'в. 14 -15 N = -557.125	
27. 'в. 13 -15 N = 401.469	
28. 'в. 13 -16 N = 306.329	
29. 'в. 15 -16 N = -506.260	
30. 'в. 15 -17 N = 0.000	
31. 'в. 16 -17 N = -44.780	

Визначення зусиль при постійних і тимчасових навантаженнях.

Реакції в стержнях, кн.

Опорні реакції, кн.

Реакції в стержнях, кн.	Опорні реакції, кн.
1. 'в. 1 – 2 N = -38.480	R 1 = 384.845
2. 'в. 2 – 3 N = 0.000	R 2 = 384.845
3. 'в. 1 – 3 N = -435.043	R 3 = 0.000
4. 'в. 1 – 4 N = 263.237	
5. 'в. 3 – 4 N = 344.994	
6. 'в. 3 – 5 N = -478.753	
7. 'в. 4 – 5 N = -76.970	
8. 'в. 5 – 6 N = -478.753	
9. 'в. 4 – 6 N = -246.424	
10. 'в. 4 – 7 N = 632.693	
11. 'в. 6 – 7 N = 147.855	
12. 'в. 6 – 8 N = -725.057	
13. 'в. 7 – 8 N = -76.970	
14. 'в. 8 – 9 N = -725.057	
15. 'в. 7 – 9 N = -49.285	
16. 'в. 7 -10 N = 755.845	
17. 'в. 9 -10 N = -49.285	
18. 'в. 9 -11 N = -725.057	
19. 'в. 10 -11 N = -76.970	
20. 'в. 11 -12 N = -725.057	
21. 'в. 10 -12 N = 147.855	
22. 'в. 10 -13 N = 632.694	
23. 'в. 12 -13 N = -246.424	
24. 'в. 12 -14 N = -478.753	
25. 'в. 13 -14 N = -76.970	
26. 'в. 14 -15 N = -478.753	
27. 'в. 13 -15 N = 344.994	
28. 'в. 13 -16 N = 263.237	
29. 'в. 15 -16 N = -435.043	
30. 'в. 15 -17 N = -0.000	
31. 'в. 16 -17 N = -38.480	

### 2.1.4 Розрахунок нижнього поясу

Максимальне розтягуюче зусилля приймаємо, як для стержня 7-10  $N = 879.577$  кН. Визначаємо площу поперечного перерізу напруженої арматури, використовуючи арматуру класу Вр-II.

$$\gamma_{3.6} = 1.15$$

$$A_{sp} = N / R_s \cdot \gamma_{3.6} = 879577 / 110000 \cdot 1.15 = 7.08 \text{ см}^2$$

$7,08/0,196=36,1$  – приймаємо 36  $\varnothing 5$  Вр-II загальною площею  $A_s = 7,06 \text{ см}^2$ . Крім цього нижній пояс армуємо конструктивно гнучими сітками з поперечними стержнями з арматури класу А240, діаметром 6 мм. З конструктивних міркувань у кутах перегину хомутів встановлюємо 4  $\varnothing 10$  А400,  $A_s = 3,14 \text{ см}^2$ , по два стержні в кожній гнучій сітці.

### 2.1.5 Розрахунок верхнього поясу

Максимально стискує розрахункове зусилля  $N = -843.749$ , для стержнів: 6-8, 8-9, 9-11 і 11-12. Всі елементи верхнього поясу для уніфікації розраховуємо по максимальних зусиллях.

У зв'язку з відсутністю розрахункового ексцентриситету використовуємо випадковий, котрий приймаємо як більше з трьох значень:  $e_0 = h/30 = 24/30 = 0,8 \text{ см}$ ,  $e_0 = l/600 = 300/600 = 0,5 \text{ см}$ ,

$$e_0 = 1 \text{ см, приймаємо } e_0 = 1 \text{ см.}$$

Тому що  $e_0 = 1 \text{ см} < h/8 = 24/8 = 3 \text{ см}$ , розрахункова довжина стержня  $l_0 = 0.9l = 0,9 \cdot 300 = 270 \text{ см}$ . При відношенні  $l_0/h = 270/24 = 11 < 20$  розрахунок виконуємо як для стисненого елемента з випадковим ексцентриситетом, в цьому разі спочатку визначаємо симетричне армування, а потім перевіряємо міцність перерізу.

Попередньо задаємося відсотком армування  $\mu = 0.017$  і визначаємо площі для перерізу:  $A_{s,tot} = A_s + A_s^l = \mu \cdot A = 0,017 \cdot 24 \cdot 24 = 9.79 \text{ см}^2$ , що відповідає 4  $\varnothing 16$  А400 загальною площею  $A_s = 10,18 \text{ см}^2$ .

$$\text{Коефіцієнт } \alpha_s = R_{sc} \cdot A_{s,tot} / R_b \cdot \gamma_{b2} \cdot A = 365 \cdot 10,18 / 22 \cdot 0,9 \cdot 24 \cdot 24 = 0,326$$

Коефіцієнт  $\varphi = 0,875$ , та перевіряємо по ньому міцність верхнього поясу:

$$N \leq \varphi (R_b \cdot \gamma_{b2} \cdot A + R_{sc} \cdot A_{s,tot})$$

$$843 < 0,875 (22 \cdot 0,9 \cdot 24 \cdot 24 + 365 \cdot 10,18) = 1323,043$$

Міцність забезпечується.

Для поперечного армування верхнього поясу приймаємо сталь класу А240, діаметром 6 мм. Крок поперечних стрижнів конструктивно приймаємо 150 мм захисний шар бетону приймаємо 20 мм.

### 2.1.6 Розрахунок елементів решітки

Виконуємо розрахунок перших додільних косців 3-4  $N=401$  кН. Потрібна площа перерізу робочої арматури:

$A_s=N/R_s=401000/36500=10.98$  см<sup>2</sup>, приймаємо 4 Ø20 А400 загальною площею  $A_s = 12,56$  см<sup>2</sup>.

Для поперечного армування приймаємо сталь класу А240, діаметром 8 мм, крок поперечних стержнів 150 мм.

Для розтягнутих додільних косців 9-10  $N=-57$  кН, потрібна площа перерізу арматури:

$A_s=N/R_s=57000/36500=1,56$  см<sup>2</sup>, приймаємо 4 Ø8 А400 загальною площею  $A_s = 2,01$  см<sup>2</sup>.

Поперечне армування арматурою класу А240, діаметром 6 мм, з кроком 150 мм.

Розраховуємо найбільш стиснуті догірні косці 13-15  $N = 401$  кН.

За схемою ферми геометрична довжина косців  $l = 417$  см.

Визначаємо випадковий ексцентриситет, котрий приймаємо як більше з трьох значень:  $e_0=h/30=15/30=0,5$  см,  $e_0=l/600=417/600=0,7$  см,  $e_0 = 1$  см, приймаємо  $e_0 = 1$  см.

Тому що  $e_0=1$  см  $< h/8 = 15/8=1,88$  см, розрахункова довжина стержня  $l_0=0.9l=0,9*417=375,3$  см. При відношенні  $l_0/h=375,3/15=25 < 20$ , розрахунок виконуємо як для позацентрово стисненого елемента. Радіус інерції перерізу  $i = \sqrt{h^2 / \sqrt{12}} = 4,3$  см. Відношення  $l_0/i=375,3/4,3=87,3 > 14$ , тобто необхідно врахувати вплив прогину елемента на значення ексцентриситету повздовжньої сили.

При симетричному армуванні площу перерізу арматури можна обчислити:

$$e = e_0 \cdot \eta + h/2 - a = 5 \text{ см};$$

$$h_0 = h - a = 15 - 3.5 = 11.5 \text{ см};$$

$$A_s = A_s^1 = (N \cdot e - R_b \cdot \gamma_{b2} \cdot S_0) / R_{sc} (h_0 - a);$$

$$\text{де } S_0 = 0.5 \cdot b \cdot h^2 = 0.5 \cdot 18 \cdot 15 \cdot 15 = 2025 \text{ см}^2;$$

$$A_s = A_s^1 = (401000 \cdot 5 - 22 \cdot 0.9 \cdot 2025) / 365(11.25 - 3.5) = -6.86$$

за розрахунком арматура не потрібна, але з конструктивних міркувань приймаємо 4 Ø10 А400 загальною площею  $A_s = 3,14$  см<sup>2</sup>.

Процент армування  $\mu = 100 \cdot 3.14 / 18 \cdot 15 = 1.16$ . Поперечне армування – А240 6 мм, з кроком 150 мм.

## 2.1.7 Розрахунок вузлів ферми

### **Опорний вузол.**

Теоретично необхідна довжина анкетування у вузлі за лінією відриву напруженої арматури - 15 мм. Нам необхідне додаткове армування вузла з метою компенсації зниження розрахункового зусилля в напруженій арматурі, яке відбувається внаслідок недостатнього її анкерування. Необхідна площа перерізу не напруженої арматури.

$$A_s = 0.2N / R_s = 0.2 * 306000 / 36500 = 1.67 \text{ см}^2$$

Приймаємо 4  $\varnothing$  10 А400 загальною площею  $A_s = 3,14 \text{ см}^2$ , які вже присутні у нижньому поясі.

Довжина анкерування цієї арматури 35 см, що нас цілком влаштовує.

Відрив частини опорного вузла відбувається під впливом зусилля  $N \cdot \sin \alpha$ , що діє нормально до площини відриву. Цьому відриву чинять опір зусилля в напруженій арматурі  $N_{sp} \cdot \sin \alpha$ , і в повздовжній не напруженій арматурі  $N_s \cdot \sin \alpha$ .

Виходячи з цього умова міцності має вигляд.

$$N \cdot \sin \alpha \leq N_{sp} \cdot \sin \alpha + N_s \cdot \sin \alpha$$

Далі визначаємо зусилля:

$$N_{sp} = A_{sp} \cdot R_{sp} \cdot l_{an.sp}^f / l_{an.sp} = 9.06 \cdot 85000 \cdot 42 / 150 = 215628H$$

$$N_s = N - N_{sp} = 306000 - 215628 = 90372H$$

Частина зусилля сприймається арматурою вже присутньою в нижньому поясі, ця частина дорівнює:

$$N_s = A_s \cdot R_s \cdot l_{an.sp}^f / l_{an.sp} = 3.14 \cdot 36500 \cdot 1 = 114610H$$

За різницею  $N_s$   $90372 - 114610 = 24238$  видно що все зусилля сприймається вже присутніми 4  $\varnothing$  10 А400, додаткове армування не потрібне.

Конструктивно призначаємо поперечну арматуру –  $\varnothing$  6 А400, з кроком 100 мм, та обвідну 2  $\varnothing$  12 А400.

### **Проміжний вузол**

Теоретично необхідна довжина анкерування стержнів  $\varnothing$  20 А400, якими армується розтягнутий косець, у вузлі за лінією відриву  $l_{an} = 35 \cdot 2 = 60 \text{ см}$ , а фактична довжина анкерування більше, тому необхідне поперечне армування вузла за розрахунком.

Розрахункове зусилля в поперечних стержнях вузла визначається за формулою.  $N_{sw} = N(1 - (k_2 l_{an}^f + \alpha) / k_1 l_{an}) / \cos \varphi$ .

## **РОЗДІЛ 3**

### **ТЕХНІКО-ЕКОНОМІЧНИЙ**

					<i>КНУ.БР.192.25.185с.24 ТЕ</i>			
		<i>Прізвище</i>	<i>Підпис</i>	<i>Дата</i>				
<i>Керівник</i>	<i>Тімченко</i>				<i>Проектування ремонтно-механічного цеху</i>	<i>Стадія</i>	<i>Аркуш</i>	<i>Аркушів</i>
<i>Консульт.</i>	<i>Тімченко</i>					<i>БР</i>		
<i>Бакалавр</i>	<i>Гутник</i>					<i>БІ-22ск</i>		
<i>Зав. каф.</i>	<i>Валовой</i>							

### 3.1 Визначення механізації та способів ведення робіт

Вибір відповідних режимів механізації, необхідних для виконання завдань, що стосуються будівництва фундаментів будівлі.

1. Змінний виробіток бригади бетонників на укладання бетонної суміші.

$$P_{nom} = B_{nom} = a/H_c = 1/0,33 = 3,03 \text{ м}^3/\text{год.}$$

де  $a$  – одиниця виміру роботи [1];

$H_c$  – норма часу роботи [1].

2. Необхідна інтенсивність подачі бетонної суміші ведучим механізмом.

$$I_{nom} = B_{nom} \cdot k_n / k_e = 3,03 \cdot 1,2 / 0,9 = 4,04 \text{ м}^3/\text{год.}$$

де  $k_n = 1,2$  – коефіцієнт нерівномірності подачі і укладання суміші.

$k_e = 0,9$  – коефіцієнт використання машин за часом.

3. Проведення бетонних робіт приймаємо за схемою кран-баддя. Для подавання бетону приймаємо неповоротну баддю місткістю  $0,8 \text{ м}^3$ , маса бадді з бетоном складає  $2,45 \text{ т}$ , розрахункова висота  $1,31 \text{ м}$ .

$$Q_m = q_{б.с} + q_b + q_c = 2,29 + 0,064 = 2,354 \text{ т}$$

де  $q_{б.с} + q_b = 2,29 \text{ т}$  – маса бадді з бетоном;  $q_c = 0,064 \text{ т}$  – маса стропуючого засобу, приймаємо чотирьогілковий строп марки 3958  $q_c = 0,064 \text{ т}$

4. Висота підймання гаку

$$H_{nom} = h_m + h_z + h_e + h_c = 3,3 + 1 + 1,31 + 1,85 = 7,46 \text{ м}$$

де  $h_m$  – висота монтажного горизонту від рівня стоянки крану (для фундаментів опорна плоскість яких розташована нижче рівня стоянки крана  $h_m = 0 \text{ м}$ );

$h_z$  – монтажний запас або підвищення нижньої площини підйомного елемента над монтажним горизонтом ( $0,7-1,0 \text{ м}$ );

$h_e$  – висота монтажного елемента, приймають за даними (табл. 1);

$h_c$  – конструктивна висота вантажозахватних пристроїв (стропів, зачепів, траверс).

5. Виліт стріли

$$l_b = B/2 + 1,5 = 3/2 + 1,5 = 3 \text{ м}$$

де  $B$  – ширина фундаменту, м;

$1,5$  – розмір робочої зони, м.

6. Вантажопідйомність гаку

$$g = 2,45 + 0,064 = 2,514 \text{ т}$$

7. Довжина стріли

$$L_c = \sqrt{(l_b - l_{ш}) + (H_{пот} - h_{ш} + h_{п})^2} = \sqrt{(5 - 1,5)^2 + (7,46 - 1,5 + 1,5)^2} = 8,24 \text{ м}^3$$



де  $h_{ш}$  – відстань по вертикалі від рівня стоянки крана (РСК) до нижнього шарніра стріли крана (для більшості кранів знаходиться у діапазоні 1...2 м, за першим наближенням можна прийняти 1,5 м;

$h_n$  – висота поліспасти у стягнутому стані, приймати у першому наближенні 1,5...2 м.

8. За ведучу машину приймаємо автокран КС-2561Е зі стрілою 8 м [3].

9. Для доставки бетонної суміші на об'єкт приймаємо АБЗ марки СБ-69 з об'ємом виходу  $V_{mp.}=2,5 \text{ м}^3$ .

10. Приймаємо середню швидкість руху АБЗ по дорозі з асфальтобетонним покриттям 30 км/год., час завантаження  $t_3=0,1$  год., час розвантаження  $t_p=0,2$  год.

11. Час укладання суміші, що доставляється АБЗ.

$$t_y = V_{mp.}/(I_{nom} \cdot K_u^{mp}) = 2,5/(4,04 \cdot 0,9) = 0,69 \text{ год.}$$

де  $K_u^{mp}$  – коефіцієнт використання транспорту за часом. Приймається 0,85...0,92;

12. Тривалість доставки бетонної суміші автотранспортом.

12.1 Тривалість доставки  $t_d^1$  з урахуванням дальності і швидкості перевезення.

$$t_d^1 = L_{nom.}/V_c = 15/30 = 0,5 \text{ год.}$$

де  $L_{nom.}$  – дальність постачання, км (див. табл. 1.1 [2]);

$V_c$  – середня швидкість руху, км/год.

12.2 Тривалість доставки  $t_d^2$  з умови  $t_{cx}$ .

$$t_d^2 = t_{cx} - (t_y + t_3 + t_p + L_{nom.}/V_c) = 1,8 - (0,69 + 0,2 + 0,1 + 0,5) = 0,31 \text{ год.}$$

де  $t_{cx}$  – тривалість схоплення цементу (див. табл. 1.1 [2]), год.

$t_y$  – тривалість укладання бетонної суміші із однієї машини з об'ємом виходу  $V_{mp.}$ , год.;

$t_3$  – тривалість завантаження суміші на бетонно-розчинному вузлі, год. Приймається  $t_3=0,1$  год. для АС і  $t_3=0,2$  для АБВ і АБЗ;

$t_p$  – тривалість розвантаження транспорту, год. Приймається  $t_p=0,1$  год. при розвантаженні в бадді і  $t_p=0$  при розвантаженні в прийомні бункери бетоноукладачів та бетононасосів (цей час входить до часу укладання).

Умова  $t_d^1 < t_d^2$  не дотримується:  $0,5 > 0,31$ .

Розрахунок вказує, що в технології зведення фундаментів слід використовувати бетонну суміш типу А (суху) або Б (на вологих заповнювачах або частково зволожену).

13. Тривалість робочого циклу АБЗ складає

$$t_u^{mp} = t_3 + 2 L_{nom.}/V_c + t'_p = 0,2 + 2 \cdot 15/30 + 0,1 = 1,3 \text{ год.}$$

$t'_p$  – час розвантаження суміші, год. Приймається при розвантаженні:

– в бадді  $t_p' = 0,1$  год.;

– в прийомний бункер бетононасосу  $t_p' = t_y$

– при розвантаженні в бункер бетоноукладача:

$$t_p' = (V_{mp}/V_k - 1) \cdot t_y/V_{mp}, \text{ год.}$$

При значенні  $t_p' < 0,1$  год. Приймати  $t_p' = 0,1$  год.

14. Потрібна кількість АБЗ складає

$$N = (B_{nom} \cdot t_u^{mp}) / (V_{mp} \cdot K_u^{mp}) = (3,03 \cdot 1,3) / (2,5 \cdot 0,9) = 1,75 \text{ шт.}$$

Приймаємо 2 АБЗ.

15. Для ущільнення суміші в сходині висотою  $h_c = 0,45$  м.

Приймаємо вібратор з гнучким валом ВЕРБ-79 з довжиною робочої частини  $L_g = 0,5$  м.

Радіус дії  $R_g = 0,25$  м. Приймаємо рухливість суміші ОК = 2 см, при цьому  $K_p = 1$ .

16. Продуктивність вібратора складає:

$$P_e = 60\pi \cdot h_c \cdot R_g^2 \cdot K_p = 60\pi \cdot 0,3 \cdot 0,3^2 \cdot 1 = 5,09 \text{ м}^3/\text{год.}$$

де  $R_g$  – радіус дії вібратора, м (табл. 6);

$K_p$  – коефіцієнт, що враховує рухливість суміші. Для схеми "кран-баддя" краще використовувати цупкі суміші з ОК = 0...2 см, для бетоноукладачів рухливість приймають ОК = 0...6 см, для бетононасосів приймають ОК = 6...12 см. Значення  $K_p$  наведені в табл. 7.

Приймаємо 1 вібратор.

17. Час схоплювання бетону

$$t'_{cx} = t_{cx} - (t_3 + L_{nom}/V_c + t_y) = 1,8 - (0 + 0 + 0,5) = 1,3 \text{ год.}$$

18. Площа блоку бетонування

$$F_{bl} = (B_{nom} \cdot t'_{cx}) / h_{bl} = (3,03 \cdot 1,3) / 0,3 = 13,13 \text{ м}^3$$

що більше площі нижньої сходини  $F_{cx} = a_l \cdot v_l = 2,7 \cdot 2,1 = 5,67 \text{ м}^3$ .

Умова виконується  $F_{bl} = 13,13 \text{ м}^3 > F_{cx} = 5,67 \text{ м}^3$ .

## **РОЗДІЛ 4**

# **ТЕХНОЛОГІЇ БУДІВНИЦТВА**

					<i>КНУ.БР.192.25.185с.24 ТБ</i>			
		<i>Прізвище</i>	<i>Підпис</i>	<i>Дата</i>				
<i>Керівник</i>	<i>Тімченко</i>				<i>Проектування ремонтно-механічного цеху</i>	<i>Стадія</i>	<i>Аркуш</i>	<i>Аркушів</i>
<i>Консульт.</i>	<i>Тімченко</i>					<i>БР</i>		
<i>Бакалавр</i>	<i>Гутник</i>					<i>БІ-22ск</i>		
<i>Зав. каф.</i>	<i>Валовой</i>							

## 4.1 Технологічна карта на зведення залізобетонних фундаментів

### 4.1.1 Визначення габаритів фундаментів

Схему розташування фундаментів здійснюємо з врахуванням утворення в будівлі деформаційних (температурних) швів, що обумовлює розбивку промислової каркасної будівлі на уніфіковані типові секції довжиною не більш 60 або 72 м. План фундаментів вказано на рис. 1.

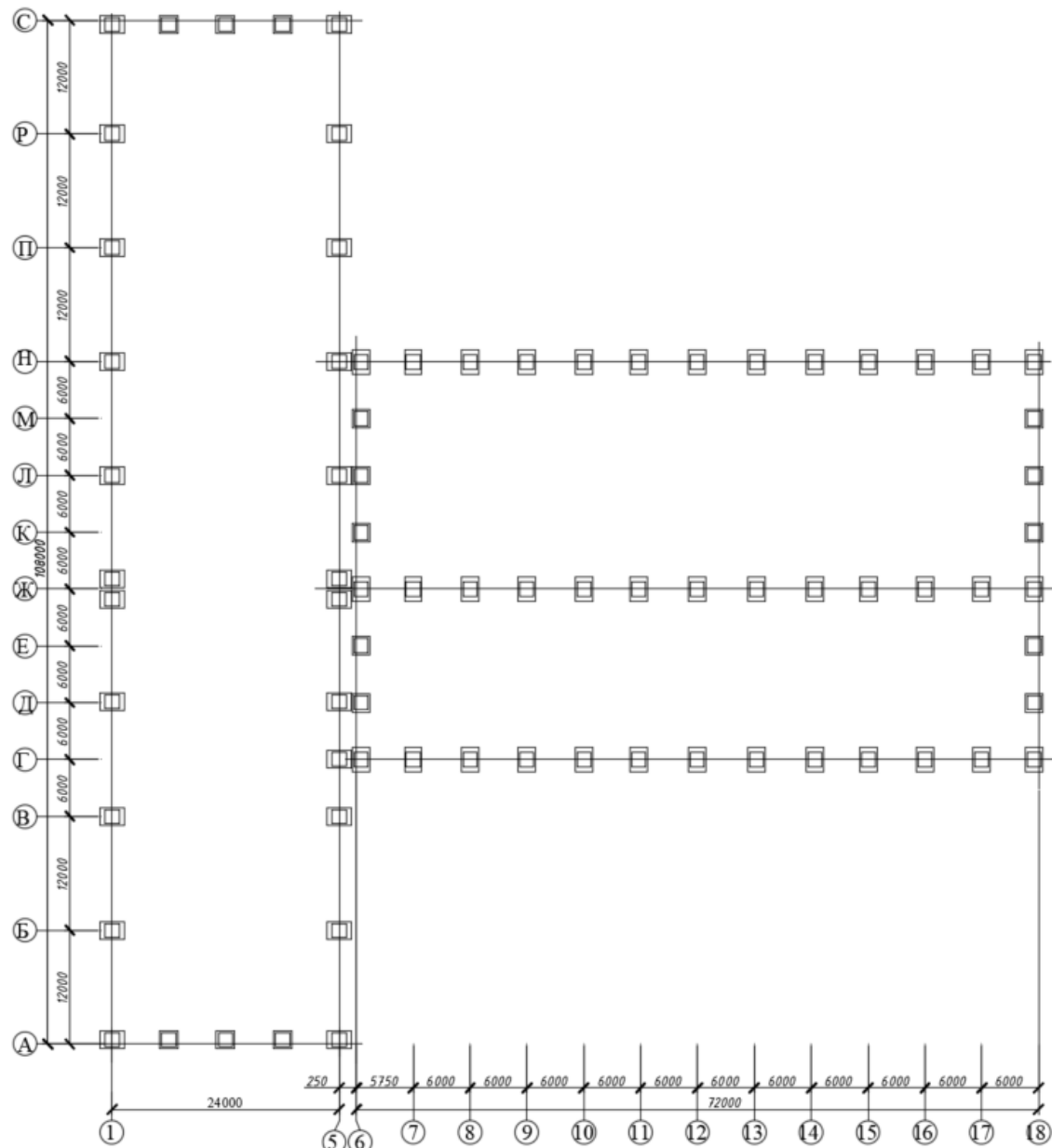


Рисунок 1 – План фундаментів

1. Приймаємо збірні залізобетонні колони для проектованої будівлі:

Для корпусу 1:

– крайня колона марки 5К120-31 з розміром бази 800x400 мм масою 10 т;

– фахверкова колона марки ЗКФ129-1 з розміром бази 400х400 мм масою 5,16 т.

Для корпусів 2, 3, 4:

– крайня колона марки 4К132-7 з розміром бази 900х400 мм масою 12,1 т;

– крайня колона марки 5К132-18 з розміром бази 900х400 мм масою 11,9 т;

– середня колона марки 9К132-19 з розміром бази 900х400 мм масою 12,7 т;

– фахверкова колона марки ЗКФ141-1 з розміром бази 400х400 мм масою 5,64 т.

2. Визначаємо потрібний розмір підколоники колон.

– для фундаментів колони марки 5К120-31 з розміром бази 800х400 мм – підколоники розмірами 1,5х0,9 м, глибина та об'єм дорівнюють 950 мм і 0,46 м<sup>3</sup> відповідно;

– для фундаментів температурного шву колон марки 5К120-31 з розміром бази 800х400 мм – підколоники розмірами 1,5х2,1 м, глибина та об'єм дорівнюють 950 мм і 0,46 м<sup>3</sup> відповідно;

– для фундаментів колон марок 4К132-7, 5К132-18, 9К132-19 з розміром бази 900х400 мм – підколоники розмірами 1,5х0,9 м, глибина та об'єм дорівнюють 1100 мм і 0,59 м<sup>3</sup> відповідно;

– для фундаментів колон марки ЗКФ129-1, ЗКФ141-1 з розміром бази 400х400 мм – підколоники з розмірами 0,9х0,9 м, глибина та об'єм дорівнюють 500 мм і 0,14 м<sup>3</sup> відповідно.

3. Визначаємо висоту підколоники, враховуючи глибину стакану підкранових фундаментів яка у першому приближенні складає 950, приймаємо 1200 мм, 1100 мм – 1500 мм, для колон фахверка яка у першому приближенні складає 500 мм приймаємо 900 мм.

4. За отриманими розмірами підколоники визначаємо конструктивні фундаменти:

– для фундаментів колон марок 5К120-31, 4К132-7, 5К132-18, 9К132-19 з розміром підколоники 1,5х0,9х2 м приймаємо двохсходиновий фундамент марки Ф6.2.3 з розміром сходинок 2,7х2,1х0,3 м і 2,1х1,5х0,3 м (рис. 2) об'ємом 5,5 м<sup>3</sup>;

– для фундаментів температурного шву колон марки 5К120-31 з розміром підколоники 1,5х2,1х2 м двохсходиновий фундамент марки ФТ6.2.11 з розміри сходинок 2,7х2,1х0,3 м і 2,1х2,1х0,3 м (рис. 2) об'ємом 9,6 м<sup>3</sup>;

– для фундаментів колон марки ЗКФ141-1, ЗКФ129-1 з розміром підколоники 0,9х0,9х2,2 м односходиновий фундамент марки Ф1.1.1 з розміром сходинок 1,5х1,5х0,3 м (рис. 4) об'ємом 2,6 м<sup>3</sup>.

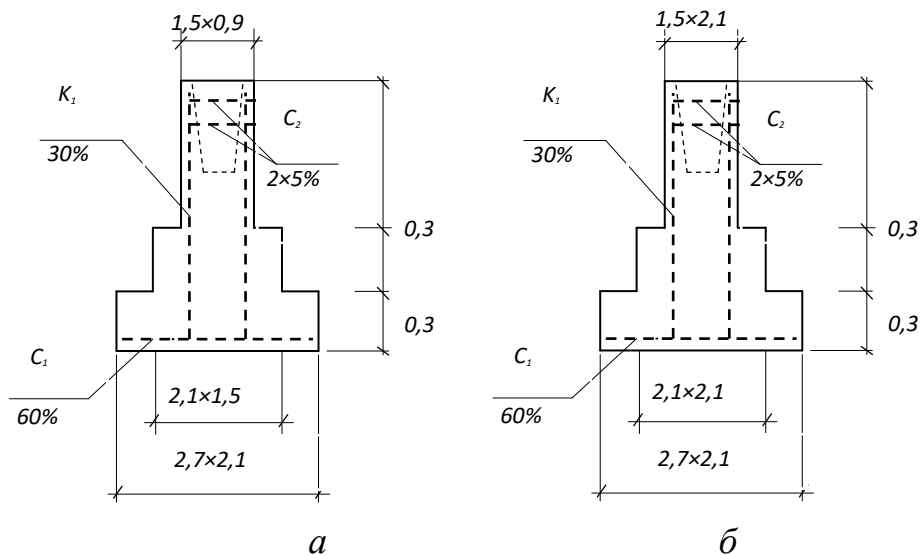


Рисунок 2 – Схема фундаментів: а) – марка Ф6.2.3, б) – ФТ6.2.11

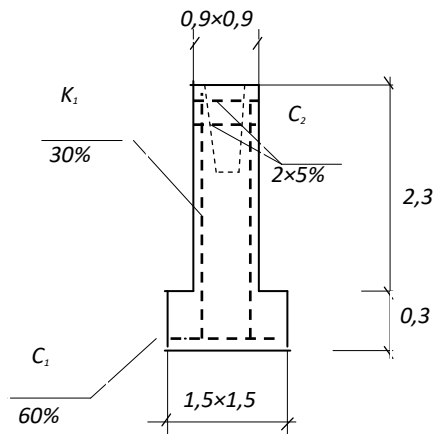


Рисунок 3 – Схема фундаменту марки Ф1.1.1

5. Об'єм фундаменту є повним і не враховує, що фундамент має підколоник, коректуємо об'єми:

$$V_{\Phi 6.2.3} = 5,5 - 0,46 = 5,04 \text{ м}^3$$

$$V_{\Phi Т6.2.11} = 9,6 - 2 \times 0,46 = 8,68 \text{ м}^3$$

$$V_{\Phi 1.1.1} = 2,6 - 0,14 = 2,46 \text{ м}^3$$

6. Визначаємо, згідно [4] та запропонованої схеми армування (рис. 2, 3), потребу в армовиробх і відповідно їх маси.

До складу монолітного залізобетонного фундаменту входять арматурні вироби трьох видів:

– плоска сітка С-1 (розташована в підшві фундаменту з дотриманням захисного шару), у відсотковому відношенні складає 60% до маси загальної кількості армовиробів:

- просторовий каркас К-1 (розташований у підколонику) - 30%;
- 2 плоскі сітки С-2 (розташовані у стакані) – 10%.

Приймаємо маси цих армовиробів згідно [4]

Приймаємо потрібну кількість армовиробів з урахуванням визначеного об'єму:

- фундамент марки Ф6.2.3 (кількість 44 шт.)

$$m_{арм} = (3,3 \times 5,04) / 100 = 0,166 \text{ т}$$

де 3,3 – потреба в арматурних виробках для фундаментів об'ємом до 10 м<sup>3</sup> на 100 м<sup>3</sup> влаштованих фундаментів [4].

Розподіляємо отриману масу армовиробів на окремі арматурні елементи:

$$m_{С-1} = 0,166 \times 0,6 = 0,1 \text{ т} = 100 \text{ кг кількістью 44 шт.}$$

$$m_{К-1} = 0,166 \times 0,3 = 0,05 \text{ т} = 50 \text{ кг кількістью 44 шт.}$$

$$m_{С-2} = 0,166 \times 0,1/2 = 0,0083 \text{ т} = 8,5 \text{ кг кількістью 88 шт.}$$

- фундамент марки ФТ6.2.11 (кількість 2 шт.)

$$m_{арм} = (3,3 \times 8,68) / 100 = 0,286 \text{ т}$$

де 3,3 – потреба в арматурних виробках для фундаментів об'ємом до 10 м<sup>3</sup> на 100 м<sup>3</sup> влаштованих фундаментів [4].

Розподіляємо отриману масу армовиробів на окремі арматурні елементи

$$m_{С-1} = 0,286 \times 0,6 = 0,172 \text{ т} = 172 \text{ кг кількістью 2 шт.}$$

$$m_{К-1} = 0,286 \times 0,3 = 0,086 \text{ т} = 86 \text{ кг кількістью 2 шт.}$$

$$m_{С-2} = 0,286 \times 0,1/2 = 0,0143 \text{ т} = 14,5 \text{ кг кількістью 4 шт.}$$

- фундаменту марки Ф1.1.1 (кількість 22 шт.)

$$m_{арм} = (4,5 \times 2,6) / 100 = 0,117 \text{ т}$$

де 4,5 – потреба в арматурних виробках для фундаментів об'ємом до 3 м<sup>3</sup> на 100 м<sup>3</sup> влаштованих фундаментів [4].

$$m_{С-1} = 0,117 \times 0,6 = 0,07 \text{ т} = 70 \text{ кг кількістью 22 шт.}$$

$$m_{К-1} = 0,117 \times 0,3 = 0,035 \text{ т} = 35 \text{ кг кількістью 22 шт.}$$

$$m_{С-2} = 0,117 \times 0,1/2 = 0,0059 \text{ т} = 5,9 \text{ кг кількістью 44 шт.}$$

Складаємо специфікацію армовиробів на кожен окремий вид фундаменту (табл. 1, 2).

Таблиця 1 – Специфікація арматурних виробів на фундамент Ф6.2.3

Найменування елемента	Марка	Розміри елемента, м			Кількість, шт.		Маса, т	
		Довжина	Ширина	Висота	На 1 фонд.	На об'єкт	На 1 елем.	Загальна
Горизонтальна сітка	С-1	2,6	2,0	–	1	44	0,1	4,4
Горизонтальна сітка	С-2	1,44	0,84	–	2	88	0,0085	0,748

Вертикальний каркас	К-1	1,4	0,8	2,5	1	44	0,05	2,2
---------------------	-----	-----	-----	-----	---	----	------	-----

Таблиця 2 – Специфікація арматурних виробів на фундамент ФТ6.2.11

Найменування елемента	Марка	Розміри елемента, м			Кількість, шт.		Маса, т	
		Довжина	Ширина	Висота	На 1 фонд.	На об'єкт	На 1 елем.	Загальна
Горизонтальна сітка	С-1	2,9	2,3	–	1	2	0,172	0,344
Горизонтальна сітка	С-2	1,44	2,04	–	2	4	0,0145	0,058
Вертикальний каркас	К-1	1,4	2,0	1,3	1	2	0,086	0,172

Таблиця 3 – Специфікація арматурних виробів на фундамент Ф1.1.1

Найменування елемента	Марка	Розміри елемента, м			Кількість, шт.		Маса, т	
		Довжина	Ширина	Висота	На 1 фонд.	На об'єкт	На 1 елем.	Загальна
Горизонтальна сітка	С-1	1,4	1,4	–	1	22	0,07	1,54
Горизонтальна сітка	С-2	1,14	2,04	–	2	44	0,0059	0,26
Вертикальний каркас	К-1	1,1	2,0	1,3	1	22	0,035	0,77

#### 4.1.2 Визначення обсягів робіт

Площа опалубки фундаментів

1. Площа щитів опалубки на фундамент Ф6.2.3

$$F_1 = 2,7 \times 0,3 = 0,81 \text{ м}^2 \text{ Кільк. } 2 \text{ шт.}$$

$$F_2 = 2,1 \times 0,3 = 0,63 \text{ м}^2 \text{ Кільк. } 4 \text{ шт.}$$

$$F_3 = 1,5 \times 0,3 = 0,45 \text{ м}^2 \text{ Кільк. } 2 \text{ шт.}$$

$$F_4 = 1,5 \times 2 = 3 \text{ м}^2 \text{ Кільк. } 2 \text{ шт.}$$

$$F_5 = 0,9 \times 2 = 1,8 \text{ м}^2 \text{ Кільк. } 2 \text{ шт.}$$

$$F_6 = 2,8 \text{ м}^2 \text{ (гніздоформувач) Кільк. } 1 \text{ шт.}$$

Щитів площею до 1 м<sup>2</sup>

$$F_{on} = ((0,81 + 0,45) \times 2 + 0,63 \times 4) \times 44 = 5,04 \times 44 = 221,76 \text{ м}^2$$

Щитів площею від 1 м<sup>2</sup> до 2 м<sup>2</sup>

$$F_{on} = 1,8 \times 2 \times 44 = 3,6 \times 44 = 158,4 \text{ м}^2$$

Щитів площею більше 2 м<sup>2</sup>

$$F_{on} = (3 \times 2 + 2,8) \times 44 = 8,8 \times 44 = 387,2 \text{ м}^2$$

2. Площа щитів опалубки на фундамент ФТ6.2.11

$$F_7 = 2,7 \times 0,3 = 0,81 \text{ м}^2 \text{ Кільк. } 2 \text{ шт.}$$

$$F_8 = 2,1 \times 0,3 = 0,63 \text{ м}^2 \text{ Кільк. } 6 \text{ шт.}$$

$$F_9 = 2,1 \times 2 = 4,2 \text{ м}^2 \text{ Кільк. } 2 \text{ шт.}$$



$$F_{10}=1,5 \times 2=3 \text{ м}^2 \text{ Кільк. } 2 \text{ шт.}$$

$$F_{11}=2,8 \text{ м}^2 \text{ (гніздоформувавч) Кільк. } 1 \text{ шт.}$$

Щитів площею до  $1 \text{ м}^2$

$$F_{on}=(0,81 \times 2+0,63 \times 6) \times 2=5,4 \times 2=10,8 \text{ м}^2$$

Щитів площею більше  $2 \text{ м}^2$

$$F_{on}=(4,2+3) \times 2+2,8) \times 2=17,2 \times 2=34,4 \text{ м}^2$$

3. Площа щитів опалубки на фундамент Ф5.2.5

$$F_{12}=2,4 \times 0,3=0,72 \text{ м}^2 \text{ Кільк. } 2 \text{ шт.}$$

$$F_{13}=1,8 \times 0,3=0,54 \text{ м}^2 \text{ Кільк. } 4 \text{ шт.}$$

$$F_{14}=0,9 \times 0,3=0,27 \text{ м}^2 \text{ Кільк. } 2 \text{ шт.}$$

$$F_{15}=1,2 \times 2=2,4 \text{ м}^2 \text{ Кільк. } 2 \text{ шт.}$$

$$F_{16}=0,9 \times 2=1,8 \text{ м}^2 \text{ Кільк. } 2 \text{ шт.}$$

$$F_{17}=2,8 \text{ м}^2 \text{ (гніздоформувавч) Кільк. } 1 \text{ шт.}$$

Щитів площею до  $1 \text{ м}^2$

$$F_{on}=(0,72+0,27) \times 2+0,54 \times 4) \times 22=4,14 \times 22=91,08 \text{ м}^2$$

Щитів площею від  $1 \text{ м}^2$  до  $2 \text{ м}^2$

$$F_{on}=1,8 \times 2 \times 22=3,6 \times 22=79,2 \text{ м}^2$$

Щитів площею більше  $2 \text{ м}^2$

$$F_{on}=(2,4 \times 2+2,8) \times 22=7,6 \times 22=167,2 \text{ м}^2$$

4. Площа щитів опалубки на фундамент Ф1.1.1

$$F_{23}=1,5 \times 0,3=0,45 \text{ м}^2 \text{ Кільк. } 4 \text{ шт.}$$

$$F_{24}=0,9 \times 2,3=2,07 \text{ м}^2 \text{ Кільк. } 4 \text{ шт.}$$

$$F_{25}=2,8 \text{ м}^2 \text{ (гніздоформувавч) Кільк. } 1 \text{ шт.}$$

Щитів площею до  $1 \text{ м}^2$

$$F_{on}=0,45 \times 4 \times 14=1,8 \times 22=39,6 \text{ м}^2$$

Щитів площею більше  $2 \text{ м}^2$

$$F_{on}=(2,07 \times 4+2,8) \times 22=11,08 \times 22=243,76 \text{ м}^2$$

Об'єм бетону фундаментів (визначені у п.1.5)

$$\text{Об'єм бетону фундаменту Ф6.2.3 } V_{\text{Ф6.2.3}}=5,04 \times 44=221,76 \text{ м}^3$$

$$\text{Об'єм бетону фундаменту ФТ6.2.11 } V_{\text{ФТ6.2.11}}=8,68 \times 2=17,36 \text{ м}^3$$

$$\text{Об'єм бетону фундаменту Ф1.1.1 } V_{\text{Ф1.1.1}}=2,46 \times 22=54,12 \text{ м}^3$$

Вид, кількість і обсяги армовиробів фундаментів (визначені у п.1.6)

Вид, кількість і обсяги армовиробів Ф6.2.3 приймаємо (табл. 1).

Вид, кількість і обсяги армовиробів ФТ6.2.11 приймаємо (табл. 2).

Вид, кількість і обсяги армовиробів Ф1.1.1 приймаємо (табл. 3).

Площа підмосток.

$$F_{\text{нід.}}=0,7 \times 1 \times 2 \times (44+2+22)=1,4 \times (44+2+22)=61,6+2,8+30,8=95,2 \text{ м}^2$$

$0,7 \times 1$  – розміри підмосток, м

Догляд за бетоном

Площа поверхонь, що укривають рогожею.

$$F_{\text{вкр.}} = 2,7 \times 2,1 \times 44 + 2,7 \times 2,1 \times 2 + 1,5 \times 1,5 \times 22 = 5,67 \times 44 + 5,67 \times 2 + 2,25 \times 22 = 249,48 + 11,34 + 49,5 = 310,32 \text{ м}^2$$

Площа поверхонь, що поливають водою.

$$F_{\text{пол.}} = (249,48 + 11,34 + 49,5) \times 12 = 2993,76 + 136,08 + 594 = 3723,84 \text{ м}^2$$

12 – кількість поливів, разів.

Ізоляційні роботи

Площа горизонтальних поверхонь, що ізолюють.

$$F_{\text{із.г.}} = (5,67 - 1,5 \times 0,9) \times 44 + (5,67 - 1,5 \times 2,1) \times 2 + (2,25 - 0,9 \times 0,9) \times 22 = 4,32 \times 44 + 2,52 \times 2 + 1,44 \times 22 = 190,08 + 5,04 + 24,42 = 219,54 \text{ м}^2$$

Площа вертикальних поверхонь, що ізолюють.

$$F_{\text{із.в.}} = ((0,81 + 0,45 + 3 + 1,8) \times 2 + 0,63 \times 4) \times 44 + ((0,81 + 4,2 + 3) \times 2 + 0,63 \times 4) \times 2 + (0,45 + 2,07) \times 4 \times 22 = 14,64 \times 44 + 18,54 \times 2 + 10,08 \times 22 = 644,16 + 37,08 + 221,76 = 903 \text{ м}^2$$

За отриманими розрахунками складаємо відомість обсягів робіт (табл. 4).

Таблиця 4 – Відомість об'ємів робіт.

№ за/п	Назва процесів (операцій)	Одиниця виміру	Об'єм робіт на один елемент	Кількість фундаментів.	Загальний об'єм робіт
1	2	3	4	5	6
Фундаменти Ф 6.2.3					
1	Встановлення сіток вручну масою до 100 кг	$\frac{\text{шт.}}{\text{т}}$	$\frac{1}{0,1}$	44	$\frac{44}{4,4}$
2	Встановлення каркасів вручну масою до 50 кг	$\frac{\text{шт.}}{\text{т}}$	$\frac{1}{0,05}$	44	$\frac{44}{2,2}$
3	Встановлення сіток вручну масою до 20 кг	$\frac{\text{шт.}}{\text{т}}$	$\frac{2}{0,017}$	44	$\frac{88}{0,748}$
4	Монтаж (демонтаж) опалубки:			44	
	S до 1 м <sup>2</sup>	м <sup>2</sup>	5,04		221,76
	S від 1 м <sup>2</sup> до 2 м <sup>2</sup>	м <sup>2</sup>	3,6		158,4
	S більш 2 м <sup>2</sup>	м <sup>2</sup>	8,8		387,2
5	Збірка, переставляння підмостків.	м <sup>2</sup>	1,4	44	61,6
6	Бетонні роботи	м <sup>3</sup>	5,04	44	221,76
7	Укривання поверхонь рогожею	м <sup>2</sup>	5,67	44	249,48
8	Поливання поверхні водою	м <sup>2</sup>	68,04	44	2993,76
9	Фарбувальна гідроізоляція поверхонь			44	
	горизонтальних	м <sup>2</sup>	4,32		190,08
	вертикальних	м <sup>2</sup>	14,64		644,16
Фундаменти Ф Т6.2.11					
10	Встановлення сіток краном масою до 0,3 т	$\frac{\text{шт.}}{\text{т}}$	$\frac{1}{0,172}$	2	$\frac{2}{0,344}$

11	Встановлення каркасів вручну масою до 100 кг	<u>шт.</u> т	<u>1</u> 0,086	2	<u>2</u> 0,172
12	Встановлення сіток вручну масою до 20 кг	<u>шт.</u> т	<u>2</u> 0,029	2	<u>4</u> 0,058
13	Монтаж (демонтаж) опалубки: S до 1 м <sup>2</sup> S більш 2 м <sup>2</sup>	м <sup>2</sup> м <sup>2</sup>	5,4 17,2	2	10,8 34,4
14	Збірка, переставляння підмостків.	м <sup>2</sup>	1,4	2	2,8
15	Бетонні роботи	м <sup>3</sup>	8,68	2	17,36
16	Укривання поверхонь рогожею	м <sup>2</sup>	5,67	2	11,34
17	Поливання поверхні водою	м <sup>2</sup>	68,04	2	136,08
18	Фарбувальна гідроізоляція поверхонь горизонтальних вертикальних	м <sup>2</sup> м <sup>2</sup>	2,52 18,54	2	5,04 37,08
Фундаменти Ф 1.1.1					
19	Встановлення сіток вручну масою до 100 кг	<u>шт.</u> т	<u>1</u> 0,07	22	<u>22</u> 1,54
20	Встановлення каркасів вручну масою до 50 кг	<u>шт.</u> т	<u>1</u> 0,035	22	<u>22</u> 0,77
21	Встановлення сіток вручну масою до 20 кг	<u>шт.</u> т	<u>2</u> 0,0108	22	<u>44</u> 0,26
22	Монтаж (демонтаж) опалубки: S до 1 м <sup>2</sup> S більш 2 м <sup>2</sup>	м <sup>2</sup> м <sup>2</sup>	1,8 11,08	22	39,6 243,76
23	Збірка, переставляння підмостків.	м <sup>2</sup>	1,4	22	30,8
24	Бетонні роботи	м <sup>3</sup>	2,46	22	54,12
25	Укривання поверхонь рогожею	м <sup>2</sup>	2,25	22	49,5
26	Поливання поверхні водою	м <sup>2</sup>	27	22	594
27	Фарбувальна гідроізоляція поверхонь горизонтальних вертикальних	м <sup>2</sup> м <sup>2</sup>	1,44 10,08	22	24,42 221,76

Виконуємо маркувальну схему ступінчастого фундаменту Ф 6.2.3 (рис. 4). Складаємо специфікацію елементів опалубки стовбчастого фундаменту, куди вносимо усі елементи комплекту опалубки, деревину (при улаштуванні доборів).

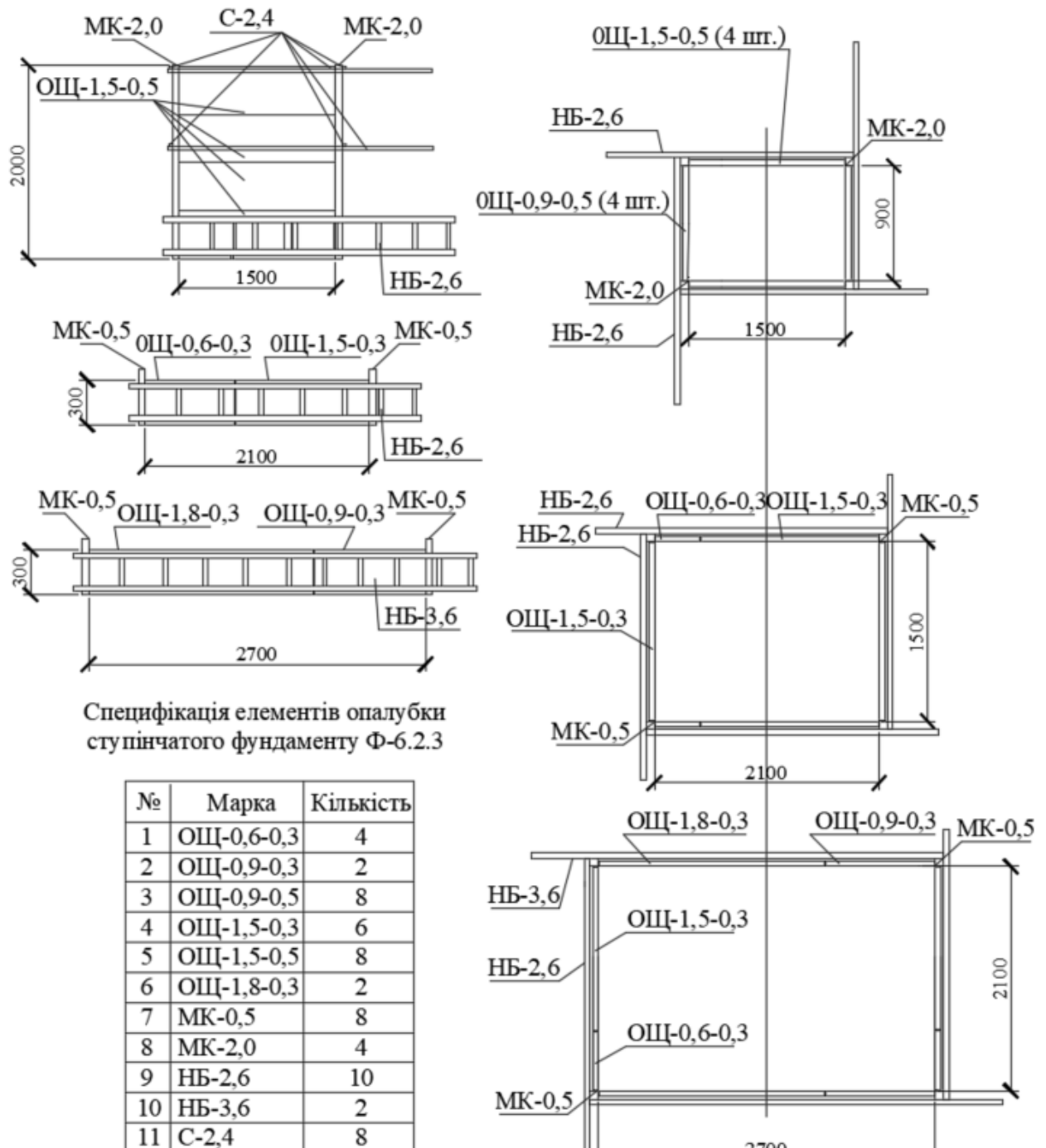


Рисунок 4 – Маркувальна схема ступінчастого фундаменту Ф 6.2.3 зі специфікацією елементів опалубки

#### 4.1.3 Калькуляція витрат праці на здійснення робіт з будівництва фундаментів

Таблиця 6 – Калькуляція трудових витрат і заробітної платні на влаштування фундаментів

Найменування процесу	Обґрунтування норм	Об'єм робіт		Трудомісткість, люд.-год.		Заробітна платня, грн.		Склад ланки	
		Один. виміру	Кількість	На одиницю	Всього	На одиницю	Всього	Професія, розряд	Кількість
1	2	3	4	5	6	7	8	9	10

Встановлення краном арматурних сіток при діаметрі арматури до 32 мм, масі сіток до 0,3 т, при горизонтальному розташуванні, $K=1,2$	Е4-1-44 т.1,п.1а	шт.	2	$0,42 \times 1,2 = 0,5$	1	8,82	17,64	арматурник 4 р. 2 р.	1 3
Встановлення арматурних каркасів при масі до 100 кг, $K=1,2$	Е4-1-44 т.2,п.в	шт.	68	$0,36 \times 1,2 = 0,43$	29,24	7,44	505,92	арматурник 3 р. 2 р.	1 2
Встановлення арматурних сіток та каркасів вручну, при масі до 50 кг, $K=1,2$	Е4-1-44 т.1,п.2а	шт.	66	$0,24 \times 1,2 = 0,29$	19,14	2,9	191,40	арматурник 3 р. 2 р.	1 2
Встановлення сіток вручну, при масі до 20 кг, $K=1,2$	Е4-1-44 т.3,п.б	шт.	136	$0,17 \times 1,2 = 0,22$	29,92	3,81	518,16	арматурник 3 р. 2 р.	1 2
Встановлення щитів дерев'яної опалубки окремо розташованих ступінчастих фундаментів площею до $1 \text{ м}^2$ від $1 \text{ м}^2$ до $2 \text{ м}^2$ більш $2 \text{ м}^2$	Е4-1-34 т.2,п.1	$\text{м}^2$	272,16 158,4 665,36	0,62 0,51 0,4	168,74 80,78 266,14	11,45 9,41 7,38	3116,23 1490,54 4910,36	тесляр 4 р. 3 р.	1 1
Те ж, розбирання площею до $1 \text{ м}^2$ від $1 \text{ м}^2$ до $2 \text{ м}^2$ більш $2 \text{ м}^2$	Е4-1-37 т.2,п.2	$\text{м}^2$	272,16 158,4 665,36	0,15 0,13 0,1	71,33 20,59 66,54	2,64 2,29 1,76	1255,48 362,74 1171,03	тесляр 3 р. 2 р.	1 1
Переставляння підмостків	Е6-3 т2, п. 5,6	$\text{м}^2$	95,2	0,12	11,42	1,94	184,69	тесляр 4р. 2р. підс.роб.1р.	1 1 1
Приймання бетонної суміші у баддю	Е-4-1-54	$100 \text{ м}^3$	2,93	8,2	24,03	137,8	403,75	бетонник 2р.	1
Подавання краном бетонної суміші в бадді об'ємом $0,8 \text{ м}^3$	Е-1-6 т. 2, п.16 а,б	$\text{м}^3$	293,24	<u>0,29</u> 0,145	<u>85,04</u> 42,52	4,87	1428,08	машиніст 5р. бетонник 2р.	1 2
Вкладання краном бетонної суміші в баддях у окремо розташовані фундаменти об'ємом до $3 \text{ м}^3$ до $10 \text{ м}^3$	Е4-1-49 т.1, п.3	$\text{м}^3$	54,12 239,12	0,42 0,33	22,74 78,91	7,41 5,82	401,03 1391,68	бетонник 3р. 2р.	1 1
Вкривання бетонної поверхні рогожею	Е4-1-54 п.10	$100 \text{ м}^2$	3,1	0,21	0,65	3,53	10,94	бетонник 2р.	1
Поливка бетонної поверхні водою з шлангу за один раз	Е4-1-54 п.9	$100 \text{ м}^2$	37,24	0,14	5,21	2,35	87,51	бетонник 2р.	1
Зняття з бетонної поверхні рогожі	Е4-1-54 п.12	$100 \text{ м}^2$	3,1	0,22	0,68	3,7	11,47	бетонник 2р.	1

Фарбувальна гідроізоляція розрідженим бітумом вручну вертикальних поверхонь	E11-37	100 м <sup>2</sup>	9,03	9,38	84,7	173,15	1563,54	ізолювальник 4р. 2р.	1 1
Те ж, горизонтальних	E11-37	100 м <sup>2</sup>	2,2	5,18	11,4	95,62	210,36	ізолювальник 4р. 2р.	1 1
Разом					<u>1078,2</u> 42,52		19232,55		
Інші роботи	15%				161,73				
Всього					1239,93				

#### 4.1.4 Техніко - економічні показники техкарти на влаштування фундаментів

1. Планова (виробнича) собівартість машино-зміни роботи машин і механізмів.

Собівартість машино-зміни роботи машин і механізмів.

Для автокрану КС-2561Е

$$C_{\text{маш.-год.}} = 24,55 \text{ грн.}$$

Для автобетононасосу СБ-126А (270-0051)

$$C_{\text{маш.-год.}} = 74,59 \text{ грн.}$$

Для автобетонозмішувача СБ-69

$$C_{\text{маш.-год.}} = 33,68 \text{ грн.}$$

2. Собівартість зведення залізобетонних фундаментів

$$C_o = 1,08 \left( \sum C_{\text{маш.-год}} \times T \right) + 1,53\Pi = 1,08 \times \left( (24,55 \times (16,32 + \frac{51,61 + 50,21 + 26,89}{2})) + 33,68 \times \left( 16,32 + \frac{51,61 + 50,21 + 26,89}{2} \right) \times 2 \right) + 1,5 \times 16256,64 = 32392,98 \text{ грн.}$$

3. Собівартість укладання 1 м<sup>3</sup> бетону

$$C_e = \frac{C_o}{V} = \frac{32392,98}{198,64} = 163,07 \text{ грн./м}^3$$

4. Трудомісткість влаштування 1 м<sup>3</sup> бетонного фундаменту.

$$q = \frac{Q_{\text{руч}}}{V} = \frac{1049,59}{198,64} = 5,28 \text{ люд. -год./м}^3$$

#### **4.1.5 Технологія зведення монолітних фундаментів**

До початку облаштування фундаментів повинні бути виконані наступні роботи: організовано відведення поверхневих вод від майданчика; влаштовані під'їзні автодороги; позначені шляху руху механізмів, місця складування, укрупнення арматурних сіток і опалубки, підготовлена монтажна оснастка і пристосування; завезені арматурні сітки, каркаси та комплекти опалубки в необхідній кількості; виконана необхідна підготовка під фундаменти; проведена геодезична розбивка осей і розмітка положення фундаментів у відповідності з проектом; на поверхню бетонної підготовки фарбою нанесені ризики, що фіксують положення робочої площини щитів опалубки.

##### ***Арматурні роботи.***

Арматурні елементи доставляють на будівельний майданчик вантажівкою і розвантажують на складських майданчиках, перед монтажем елементів їх переміщують до місць їх встановлення.

Армокаркаси та сітки підосви фундаментів масою понад 50 кг встановлюють автомобільним краном КС-2561Е, укладаючи арматурні сітки підосви фундаментів на фіксатори, які забезпечують захисний шар по проекту. Після влаштування опалубки підосви фундаменту встановлюють арматурні елементи підколоники з кріпленням його до нижній сітці в'язальної дротом.

##### ***Опалубні роботи.***

Опалубку на будівельний майданчик доставляють автотранспортом комплектно, готовою до монтажу, без доробок та виправлень. Привезені на будівельний майданчик елементи опалубки розміщують в зоні дії монтажного крана. Всі елементи опалубки повинні зберігатися в положенні, відповідному транспортному, розсортовані за марками та типорозмірами.

Дрібнощитова опалубка складається з наступних складових частин: лінійні щити виконані з гнучого профілю (швелер), палуба в щитах виконана з ламінованої фанери товщиною 12 мм; несучі елементи – схватки призначені для сприйняття навантажень, що діють на опалубку, а також для об'єднання окремих щитів в панелі або блоки. Вони виготовлені з гнучого профілю (швелера); щити кутові – служать для об'єднання плоских щитів у замкнуті контури; кутики монтажні – служать для з'єднання щитів і панелей в замкнуті опалубні контури; гак натяжна – застосовують для кріплення схваток до щитів; кронштейн – служать підставою для робочого настилу.

Монтаж і демонтаж опалубки ведуть за допомогою автомобільного крана КС-2561Е.

До початку монтажу опалубки виробляють укрупнювальне збирання щитів

в панелі в наступній послідовності: на майданчику складування збирають короб із схваток; на схватки навішують щити; на ребро щитів панелі наносять фарбою риски, що позначають положення осей.

Влаштування опалубки фундаментів роблять у наступному порядку: встановлюють і закріплюють укрупнені панелі опалубки нижньої ступені підосви; встановлюють зібраний короб строго по осях і закріплюють опалубку нижньої ступені металевими штирями до основи; наносять на ребра укрупнених панелей короби риски, що фіксують положення короба другого ступеня фундаменту; відступивши від рисок на відстань, рівну товщині щитів, встановлюють попередньо зібраний короб другого ступеня; остаточно встановлюють короб другого ступеня; в тій же послідовності встановлюють короб третього ступеня; наносять на ребра укрупнених панелей верхнього короба риски, що фіксують положення короба підколоники; встановлюють короб підколоники; встановлюють і закріплюють опалубку вкладишів.

Демонтаж опалубки згідно ДСТУ-Н Б В.2.1-28:2013 дозволяється проводити тільки після досягнення бетоном необхідної міцності і з дозволу виконавця робіт. Демонтаж опалубки здійснюється в порядку, зворотному монтажу. Після зняття опалубки необхідно: провести візуальний огляд опалубки; очистити від налиплого бетону всі елементи опалубки; зробити змащення палуб, перевірити і нанести мастило на гвинтові з'єднання.

### ***Бетонні роботи***

До початку укладання бетонної суміші повинні бути виконані наступні роботи: перевірена правильність встановлених арматури та опалубки; усунені всі дефекти опалубки; перевірено наявність фіксаторів, що забезпечують необхідну товщину захисного шару бетону; прийняті за актом всі конструкції та їх елементи, доступ до яких з метою перевірки правильності встановлення після бетонування неможливий; очищені від сміття, бруду та іржі опалубка і арматура; перевірена робота всіх механізмів, справність пристосувань оснастки та інструментів.

Доставка на об'єкт бетонної суміші передбачається автобетонозмішувачами СБ- 69 в кількості 2 шт.

Подача бетонної суміші до місця укладання здійснюється автокраном в бадді об'ємом 0,8 м<sup>3</sup>.

До складу робіт з бетонування фундаментів входять: прийом і подача бетонної суміші; укладання і ущільнення бетонної суміші; догляд за бетоном.

Бетонування фундаментів здійснюється в два етапи: на першому етапі бетонують башмак фундаменту і підколонику до відмітки низу вкладиша; на другому етапі бетонують верхню частину підколоники після установки вкладиша.



Бетонну суміш укладають горизонтальними шарами товщиною 0,3-0,5 м. Кожен шар бетону ретельно ущільнюють глибинними вібраторами. При ущільненні бетонної суміші кінець робочої частини вібратора повинен занурюватися в раніше покладений шар бетону на 5 - 10 см. Крок перестановки вібратора не повинен перевищувати 1,5 радіуса його дії. У кутах і біля стінок опалубки бетонну суміш додатково ущільнюють вібраторами або штикуванням ручними шуровками. Дотик вібратора під час роботи до арматури не допускається. Вібрування на одній позиції закінчується при припиненні осідання і появи цементного молока на поверхні бетону. Витягувати вібратор при перестановці слід повільно, не вимикаючи, щоб порожнеча під наконечником рівномірно заповнювалася бетонною сумішшю. Перерва між етапами бетонування (або укладанням шарів бетонної суміші) повинен бути не менше 40 хвилин, але не більше 2 годин.

Після укладання бетонної суміші в опалубку необхідно створити сприятливі температури та вологості умови для тверднення бетону. Горизонтальні поверхні забетонованого фундаменту вкривають вологою мішковиною, та на протязі всього терміну періодично зволожують.

## **РОЗДІЛ 5**

# **ОРГАНІЗАЦІЇ БУДІВНИЦТВА**

					<i>КНУ.БР.192.25.185с.24 ОБ</i>			
		<i>Прізвище</i>	<i>Підпис</i>	<i>Дата</i>				
<i>Керівник</i>	<i>Тімченко</i>				<i>Проектування ремонтно-механічного цеху</i>	<i>Стадія</i>	<i>Аркуш</i>	<i>Аркушів</i>
<i>Консульт.</i>	<i>Тімченко</i>					<i>БР</i>		
<i>Бакалавр</i>	<i>Гутник</i>					<i>БІ-22ск</i>		
<i>Зав. каф.</i>	<i>Валовой</i>							

## 5.1 Способи виконання робіт

Для здійснення будівництва приймаю такі способи виконання робіт та операцій:

1. Земляні роботи. До початку розробки котловану зрізаємо рослинний шар. Розробку котловану виконуємо гусеничним екскаватором ЕО-4122 зі зворотною лопатою та ємністю ковша 0,5 м<sup>3</sup> з частковим вивозом ґрунту у відвал. Після розробки ґрунту екскаватором виконуємо планування майданчика за допомогою бульдозера ДЗ-19 та катка ДУ-50.

2. Фундаментні роботи. Влаштуємо монолітні залізобетонні фундаменти за схемою бетонування кран-баддя (автокран КС-2561Е зі стрілою 8 м); влаштування монолітних фундаментів під обладнання (КС-2561Е).

Таблиця 1 – Перелік збірних елементів будівлі

№ за/п	Назва елемента	Марка елемента	Кількість шт.	Розміри, м			Об'єм, м <sup>3</sup>		Вага, т.	
				Довжина	Ширина	Товщина	Одного елемента	Всіх елементів	Одного елемента	Всіх елементів
1	Колона крайн. ряду	4К132-7	22	14,4	0,9	0,4	4,84	106,48	12,1	266,2
		2К108-6	26	11,85	0,7	0,4	2,96	76,96	7,4	192,4
2	Колона середн. ряду	13К108-20	13	11,85	0,8	0,4	3,92	50,96	9,8	127,4
3	Фахверкова колона	3КФ141-1	7	14,1	0,4	0,4	2,26	15,82	5,64	39,48
		2КФ 117-1	10	15,300	0,4	0,3	1,4	14	3,51	35,1
4	Підкранова балка	БКНВ6-2С	48	5950	1000	600	1,66	79,68	4,2	201,6
		БКНВ6-1С	18	11950	1400	650	4,63	83,34	11,7	210,6
5	Кроквяна конструкція	ФПП-6-18	13	18	2,7	0,24	3,2	41,6	8	104
		ФПП-6-24	13	24	2,8	0,3	5	65	15,4	200,2
		ФС-24-66	11	24	2,8	0,35	6	66	18,48	203,28
6	Плита покриття	ПНС-1...4	168	5,97	0,3	2,96	1,07	179,76	2,3	386,4
		ПНП-28...34	72	11,96	0,45	2,96	2,48	178,56	7	504
7	Фундаментна балка	ФБ6-12	36	5,05	0,45	0,4	0,6	21,6	1,5	54
		ФБН-1-К	14	10,2	0,4	0,3	1,11	15,54	2,8	39,2
8	Стінова панель	ПСЛ 16	436	6	1,2	0,2	1,7	741,2	1,9	828,4
		ПСЛ 17	40	6	1,8	0,24	2,56	102,4	2,9	116
		ПСЛ 22	196	12	1,2	0,3	3,4	530,4	4,8	748,8
		ПСЛ 24	14	12	1,8	0,3	5,12	71,68	7,1	99,4
9	Стійка воріт	СВ	8	3,6	0,4	0,4	0,576	4,61	1,44	11,52
10	Ригель воріт	РВ	4	4,4	0,4	0,7	1,232	4,93	3,08	12,32
Всього			1169					2450,52		4380,3

## 5.2 Підрахунок обсягів робіт

Таблиця 2 – Зведена відомість виконання обсягів робіт

№ за/п	Найменування робіт	Об'єм робіт	
		Од. виміру	Кількість
1	2	3	4
1	Планування майданчика $(S \times 1,15) = 96 \times 12 + 72 \times 78 \times 1,15 = 6768 \times 1,15$	1000 м <sup>2</sup>	7,783
2	Зрізання рослинного шару товщиною 15 см $(S \times 0,15) = 6768 \times 0,15$	1000 м <sup>3</sup>	1,167
3	Розробка ґрунту екскаватором з емк. ковша 0,5 м <sup>3</sup> у відвал $(V_k = S \times h - V_r) = 6768 \times 1,75 - 1385$	1000 м <sup>3</sup>	10,459
4	Те ж з завантаженням в автосамоскиди $(V_r = V_{пф} + V_{фк} + V_{фо} + S \times (0,1 + 0,02)) = 36 + 217 + 320 + 6768 \times 0,12$	1000 м <sup>3</sup>	1,385
5	Розробка ґрунту вручну (підчистка) $(\text{кільк.фунд.} \times S_{ф} \times 0,1) = 1,5 \times 1,5 \times 22 + 2,4 \times 1,8 \times 32 + 2,7 \times 2,1 \times 30 \times 0,1$	100 м <sup>3</sup>	0,36
6	Бетонна підготовка під фундаменти $(\text{кільк.фунд.} \times S_{ф} \times 0,1) = 1,5 \times 1,5 \times 22 + 2,4 \times 1,8 \times 32 + 2,7 \times 2,1 \times 30 \times 0,1$	100 м <sup>3</sup>	0,36
7	Влаштування монолітних фундаментів $(V_{фк} = \Sigma \text{кільк.фунд.} \times V_{ф}) = 22 \times 1,46 + 32 \times 2,29 + 2 \times 4,88 + 28 \times 3,31$	100 м <sup>3</sup>	2,17
8	Влаштування фундаментів під обладнання $(V_{фо} = 80 \text{ м}^3 \times \text{кільк.прольотів}) = 80 \times 4$	100 м <sup>3</sup>	3,2
9	Гідроізоляція фундаментів вертикальна $22 \times 6,48 + 2 \times 12,6 + 32 \times 8,52 + 28 \times 9,84$	100 м <sup>2</sup>	7,16
10	Гідроізоляція фундаментів горизонтальна $22 \times 1,44 + 2 \times 2,52 + 32 \times 3,24 + 28 \times 4,32$	100 м <sup>2</sup>	2,61
11	Зворотна засипка бульдозером 80 л.с. $(V_k)$	1000 м <sup>3</sup>	12,24
12	Ущільнення ґрунту при зворотній засипці $(V_k)$	1000 м <sup>3</sup>	12,24
13	Монтаж колон	шт.	110
14	Монтаж підкранових балок	шт.	108
15	Монтаж конструкцій покриття (S)	м <sup>2</sup>	6768
16	Монтаж конструкції огорожі $(S_o = P \times h) = 144 \times 13,2 + 228 \times 13,2$	м <sup>2</sup>	4910,4
17	Влаштування пароізоляції в один шир (S)	100 м <sup>2</sup>	67,68
18	Влаштування цементно-піщаної стяжки (t=20 мм) (S)	100 м <sup>2</sup>	67,68
19	Влаштування утеплювача плитного (S)	100 м <sup>2</sup>	67,68
20	Наклеювання тришарового рулонного килиму (S)	100 м <sup>2</sup>	67,68
21	Оздоблення покрівельною сталлю $(0,7 \times L) = (144 + 300) \times 0,7$	100 м <sup>2</sup>	3,108
22	Фарбування стін з середини приміщень $(S_o)$	100 м <sup>2</sup>	49,1
23	Фарбування фасадів $(S_o)$	100 м <sup>2</sup>	49,1
24	Фарбування заповнень віконних прорізів (30 % $S_o$ )	100 м <sup>2</sup>	14,73
25	Фарбування конструкцій покриття $(S \times 1,6)$	100 м <sup>2</sup>	108,29
26	Ущільнення ґрунту щебнем (S)	100 м <sup>2</sup>	67,68
27	Влаштування чорної бетонної підлоги (t=100 мм) (S)	100 м <sup>2</sup>	67,68
28	Влаштування чистої підлоги (t=20 мм) (S)	100 м <sup>2</sup>	67,68

29	Засклення металевих рам промислових будівель (30 % S <sub>o</sub> )	100 м <sup>2</sup>	14,76
30	Сантехнічні роботи (V <sub>буд.</sub> ×0,03)	3%	1050,32
31	Електротехнічні роботи (V <sub>буд.</sub> ×0,03)	3%	1050,32
32	Благоустрій території (V <sub>буд.</sub> ×0,01)	1%	350,01
33	Підготовка до здачі		3 дні
34	Монтаж обладнання (V <sub>буд.</sub> ×0,1)	10%	5251,52
35	Пусконаладжувальні роботи (V <sub>буд.</sub> ×0,005)	0,5%	175,05

### 5.3 Картка-визначник календарного графіка

Таблиця 3 – Картка-визначник календарного графіка

№	Назва робіт та комплекс робіт	Обсяг робіт		Код роботи	Норма на одиницю виміру.		Трудомісткість на весь обсяг				Основні механізми		Виконавець		Число змін	Тривалість, дні
		Оди. виміру	Кількість		люд-год	маш-год	Люд-год		Маш-год		Наймен.	Кільк.	Бригада			
							Норм.	Прийн.	Норм.	Прийн.			Проф.	Кільк.		
1	2	3	4	5	6	7	8	9	10	11	12	13	14	15	16	17
1	Планування майданчика	1000 м <sup>2</sup>	7,783	РЭСН 1-30-1	-	0,6	-	-	4,67	4,0	ДЗ-19	1	Машиніст бр-1	1	1	0,5
2	Зрізання рослинного шару	1000 м <sup>3</sup>	1,167	РЭСН 1-24-2	-	19,55	-	-	22,81	24,0	ДЗ-19	1	Машиніст бр-1	1	2	1,5
3	Розробка ґрунту екскаватором з емк. ковша 0,5 м <sup>3</sup> у відвал I II III IV	1000 м <sup>3</sup>	10,46 1,69 3,37 3,4 2	РЭСН 1-12-14	19,55	42,5	204,49 33,04 65,88 66,47 39,1	-	444,56 71,83 143,23 144,5 85	376 64 120 120 72	ЗО-4122, КАМАЗ 5511	1,5	Машиніст бр-1, Водій 2кл.-5	1+5	2 2 2 2	4 7,5 7,5 4,5
4	Те ж з навантаженням в автосамоскиди I II III IV	1000 м <sup>3</sup>	1,39 0,33 0,41 0,38 0,27	РЭСН 1-17-14	22,1	63,92	30,72 7,29 9,06 8,4 5,97	-	88,85 21,09 26,21 24,29 17,26	80 16 24 24 16	ЗО-4122, КАМАЗ 5511	1,5	Машиніст бр-1 Водій 2кл.-5	1+5	2 2 2 2	1 1,5 1,5 1

5	Розробка ґрунту вручну (підчистка)	100 м <sup>3</sup>	0,36	РЭСН 1-164-2	261,8	-	162,31	144	-	-	-	-	Землекоп 3р-1, 2р-1	2	2	1
	I		0,155				40,579	32								1
	II		0,098				25,66	32								1
	III		0,058				15,18	16								0,5
	IV		0,049				12,83	16								0,5
6	Бетонна підготовка під фундаменти	100 м <sup>3</sup>	0,36	РЭСН6-1-19	527,8	94,56	190	192	34,04	-	КС-2561Е	1	Бетонник 3р--2	2	2	2,5
	I		0,155				81,81	80	14,66							1,5
	II		0,098				51,72	48	9,27							1
	III		0,058				30,61	32	5,48							1
	IV		0,049				25,86	32	4,63							1
7	Влаштування монолітних фундаментів	100 м <sup>3</sup>	2,17	РЭСН 6-1-8	340,75	66,85	739,43	768	145,07	-	КС-2561Е	1	Бетонник 4р-2, 3р-4, 2р-2	8	2	2,5
	I		0,95				323,71	320	63,51							1,5
	II		0,58				197,64	192	38,77							1
	III		0,35				119,26	128	23,4							1
	IV		0,29				98,82	128	19,39							1
8	Влаштування фундаментів під обладнання	100 м <sup>3</sup>	3,2	РЭСН 6-4-5	268,25	39,45	858,4	768	126,24	-	КС-2561Е	1	Бетонник 4р-1, 3р-2, 2р-1	4	2	3
	I		0,8				214,6	192	31,56							3
	II		0,8				214,6	192	31,56							3
	III		0,8				214,6	192	31,56							3
	IV		0,8				214,6	192	31,56							3
9	Вертикальна гідроізоляція фундаментів	100 м <sup>2</sup>	7,16	РЭСН 8-4-7	33,5	1,11	239,37	224	7,94	-	-	-	Ізоловальник 4р-1, 3р-1	2	2	3
	I		3,11				104,19	96	3,45							2
	II		1,9				63,65	64	2,11							1
	III		1,2				40,2	32	1,33							1
	IV		0,95				31,83	32	1,05							1

10	Горизонтальна гідроізоляція фундаменту	100 м <sup>2</sup>	2,61	РЭСН 8-4-3	31,76	3,24	82,89	96	8,46	-	-	-	Ізольвальник 4р-1, 3р-1	2	2	1		
	I		1,11				35,25	32	3,6							1	1	
	II		0,72				22,87	32	2,33									
	III		0,42				13,34	16	1,36									
	IV		0,36				11,43	16	1,17									
11	Зворотна засипка бульдозером 80 л.с.	1000 м <sup>3</sup>	10,46	РЭСН 1-27-2	-	13,75	-	-	141,83	128	ДЗ-19	1	Машиніст бр-1	1	2	1,5		
	I		1,69						23,24	24						2,5		
	II		3,37						46,34	40						2,5		
	III		3,4						46,75	40						2,5		
	IV		2						27,5	24						1,5		
12	Ущільнення ґрунту при зворотній засипці	1000 м <sup>3</sup>	10,46	РЭСН 1-132-4	-	16,76	-	-	148,91	128	Ду-50	1	Машиніст бр-1	1	2	1,5		
	I		1,69						28,32	24						2,5		
	II		3,37						46,34	40						2,5		
	III		3,4						46,75	40						2,5		
	IV		2						27,5	24						1,5		
13	Монтаж колон	Шт.	86	Калькуляція	8,53	1,61	1467,4	1240	237,6	-	СКГ-63А	1	Монтажник 5р-1, 4р-1, 3р-2, 2р-1	5	2	6		
	I		38				560,28	480	90,72							2,5		
	II		22				240,12	200	38,88									
	III		15				240,12	200	38,88									
	IV		11				426,88	360	69,12									
14	Монтаж підкранових балок	Шт.	68	Калькуляція	7,55	1,46	750,6	720	150,12	-	СКГ-63А	1	Монтажник 5р-1, 4р-1, 3р-2, 2р-1	5	2	3		
	I		32				250,2	240	50,04							1	2	
	II		18				83,4	80	16,68									
	III		12				166,8	160	33,36									
	IV		6				250,2	240	50,04									



15	Монтаж балок покриття 12м Монтаж ферм покриття 18м Монтаж ферм покриття 30м Монтаж плит покриття 6×1,5м Монтаж плит покриття 12×1,5м I II III IV	Шт.	479  146 127 127 79	Калькуляція	2,17	0,53	1039,43  316,82 275,59 275,59 171,43	896  256 240 240 160	253,87  77,38 67,31 67,31 41,87	-	СКГ-50	1	Монтажник 5р-1,4р-2,3р-1, Електрозварн. 5р-1	5	2	3,5 3 3 2
16	Монтаж стінових панелей 6×0,9 м Монтаж фонд. балок 6 м Монтаж елем. воріт I II III IV	Шт.	756  294 149 149 164	Калькуляція	3,19	0,83	2411,64  937,86 475,31 475,31 523,16	2040  800 400 400 440	627,48  244,02 123,67 123,67 136,12	-	Э-125ВВ, ЛЕ-100-300	1	Монтажник 5р-1, 4р-1, 3р-2, 2р-1	5	2	10 5 5 5,5
17	Ущільнення ґрунту щебнем I II III IV	100 м <sup>2</sup>	67,68  11,52 21,6 21,6 12,96	РЭСН 1-136-1	1,21	1,21	74,92  27,88 15,68 15,68 15,68	60  24 12 12 12	74,92  27,88 15,68 15,68 15,68	60  24 12 12 12	-	-	Бетонник 2р-2	2	2	1 0,5 0,5 0,5
18	Улаштування чорнової підлоги I II III IV	100 м <sup>2</sup>	67,68  11,52 21,6 21,6 12,96	РЭСН 11-14-1	47,87	-	3239,84  551,46 1033,99 1033,99 620,4	2800  480 880 880 560	-	-	-	-	Бетонник 4р-2, 3р--2, 2р-1	5	2	6 11 11 7

19	а) Влаштування пароізоляції в один шар	100 м <sup>2</sup>	67,68	РЭСН 12-20-4	14,69	-	994,21										
	I		11,52				169,23										
	II		21,6				317,3										
	III		21,6				317,3										
	IV		12,96				190,38										
20	б) Влаштування утеплювача плитного	100 м <sup>2</sup>	67,68	РЭСН 12-18-3	63,67	-	4309,18										
	I		11,52				733,48										
	II		21,6				1375,27										
	III		21,6				1375,27										
	IV		12,96				825,16										
21	в) Улаштування цементно-піщаної стяжки	100 м <sup>2</sup>	67,68	РЭСН 12-22-1	38,39	-	2598,22										
	I		11,52				442,25										
	II		21,6				829,22										
	III		21,6				829,22										
	IV		12,96				497,53										
22	г) Наклеювання тришарового рулонного килиму	100 м <sup>2</sup>	67,68	РЭСН 12-2-1	30,1	-	2037,17										
	I		11,52				346,75										
	II		21,6				650,16										
	III		21,6				650,16										
	IV		12,96				390,1										
23	д) Оздоблення покрівельною сталлю	100 м <sup>2</sup>	3,108	РЭСН 12-15-1	132,8	-	362,55										
	I		1,008				133,86										
	II		0,924				122,71										
	III		0,042				5,58										
	IV		0,756				100,4										

	Σ (покрівельні роботи) I II III IV						10301,33	8960										
							1825,57	1600	-	-	-	-	Бригада покрівельників	20	2	5	9	8,5
							3294,66	2880										
							3177,53	2720										
							2003,57	1760										5,5
24	Засклення металевих рам промислових будівель I II III IV	100 м <sup>2</sup>	14,73	РЭСН 15-208-1	71,77	0,78	1057,17	960	11,5				Бригада склярів 3р-б	6	2	4	1,5	1,5
			5,7				409,09	384	4,45	-	-	-				4	1,5	1,5
			2,38				170,81	144	1,86									
			2,38				170,81	144	1,86									
			4,27				306,46	288	3,33									3
25	Монтаж обладнання I II III IV						5251,52	5120				МКП-40	1	Монтажник 5р-2, 4р-2, 3р-4, 2р-2	10	2	8	8
				15%			1312,88	1280										
							1312,88	1280										
							1312,88	1280										
							1312,88	1280										8
26	Електротехнічні роботи I II III IV						1050,32	960						Ел.монтажник 5р-1, 4р-1, 3р-2, 2р-1	5	2	3	3
				3%			262,58	240										
							262,58	240										
							262,58	240										
							262,58	240										3
27	Сантехнічні роботи I II III IV						1050,32	1024						Сантехнік 5р-1, 4р-1, 3р-1, 2р-1	4	2	4	4
				3%			262,58	256										
							262,58	256										
							262,58	256										
							262,58	256										4
28	а) Фарбування стін з середини приміщень I II III IV	100 м <sup>2</sup>	49,1	РЭСН 15-152-1	15,18	-	745,35	-										
			19,01				288,57	-										
			7,92				120,23											
			7,92				120,23											
			14,25				216,32											

29	б) Фарбування фасадів I II III IV	100 м <sup>2</sup>	49,1 19,01 7,92 7,92 14,25	РЭСН 15-155-2	30,85	-	1514,73 586,46 244,33 244,33 439,61	-									
30	в) Фарбування заповнень віконних прорізів I II III IV	100 м <sup>2</sup>	14,73 5,7 2,38 2,38 4,27	РЭСН 15-176-3	163,02	-	2398,29 926,21 387,99 387,99 696,1	-									
31	г) Фарбування конструкцій покриття I II III IV	100 м <sup>2</sup>	108,29 18,43 34,56 34,56 20,74	РЭСН 15-180-6	42,9	-	4645,64 790,65 1482,62 1482,62 889,75	-									
	Σ (оздоблювальні роботи) I II III IV	100 м <sup>2</sup>	221,22 62,15 52,78 52,78 53,51	Калькуляція	Калькуляція	-	9304,01 2591,89 2235,17 2235,17 2241,78	8320 2176 2048 2048	-	-	-	-	Маляр 4р-8, 2р-8	16	2	8,5 8 8 8	
32	Влаштування чистої підлоги I II III IV	100 м <sup>2</sup>	67,68 11,52 21,6 21,6 12,96	РЭСН 11-15-3	42,2	-	2856,09 486,14 911,52 911,52 546,91	2560 480 800 800 480	-	-	-	-	Бетонник 4р-5, 3р-5	10	2	3 5 5 3	
33	Пусконаладжувальні роботи			0,5%			175,05	160						10	1	2	
34	Благоустрій території			1%			350,01	320						10	2	2	
35	Задача об'єкту			3 дні										10	2	3	

## 5.4 Розрахункова матриця

Таблиця 4 – Початкова розрахункова матриця

Захватки	Планування майданчика та зрізання рослинного шару	Розробка ґрунту екскаватором	Розробка ґрунту вручну та бетонна підготовка	Влаштування монолітних фундаментів	Влаштування фундаментів під обладнання	Вертикальна та горизонтальна гідрозіліція фундаменту	Зворотна засипка з ущільненням	Монтаж колон	Монтаж підкранових балок	Монтаж конструкцій покриття	Монтаж конструкцій огорожі	Влаштування покритті
	1	2	3	4	5	6	7	8	9	10	11	12
I	0 2 2	0 5 2 5	0 3,5 5 3,5	0 2,5 1 2,5	0 3 2,5 3	0 4 3 4	0 1,5 4 1,5	0 6 1,5 6	0 3 6 3	0 3,5 3 3,5	0 10 3,5 10	0 5 10 5
II		5 9 14	3,5 2,5 10,5 6	2,5 1,5 3,5 4	3 3 1 6	4 3 2 7	1,5 2,5 5,5 4	6 2,5 -2 8,5	3 1 5,5 4	3,5 3 1,5 6,5	10 5 -3,5 15	5 9 10 14
III		14 9 23	6 1,5 17 7,5	4 1 3,5 5	6 3 -1 9	7 1,5 2 8,5	4 2,5 4,5 6,5	8,5 2,5 -2 11	4 2 7 6	6,5 3 -0,5 9,5	15 5 -5,5 20	14 8,5 6 22,5
IV		23 5,5 28,5	7,5 1,5 21 9	5 1 4 6	9 3 -3 12	8,5 1,5 3,5 10	6,5 1,5 3,5 8	11 4,5 -3 15,5	6 3 9,5 9	9,5 2 -0,5 11,5	20 5,5 -8,5 25,5	22,5 5,5 3 28
$\Sigma T_{ij}$	2	28,5	9	6	12	10	8	15,5	9	11,5	25,5	28
Зміни	1, 2	2	2	2	2	2	2	2	2	2	2	2
Робітники	1	6	2	8	4	2	2	5	5	5	5	20
$\max T_o$	2	21	4	2,5	3,5	5,5	1,5	9,5	3	3,5	10	

Продовження табл. 4

Захватки	Засклення пройомів	Сантехнічні роботи	Електротехнічні роботи	Ущільнення щобем та улаштування чорнової підлоги	Монтаж обладнання	Влаштування чистої підлоги	Оздоблювальні роботи	Пусконаладжувальні роботи	Благоустрій території	Здача об'єкту
	13	14	15	16	17	18	19	20	21	22
I	0 4 5 4	0 4 4 4	0 3 4 3	0 7 3 7	0 8 7 8	0 3 8 3	0 3 3 3			
II	4 1,5 10 5,5	4 4 1,5 8	3 3 5 6	7 11,5 -1 18,5	8 8 10,5 16	3 5 13 8	3 5 5 8			
III	5,5 1,5 17 7	8 4 -1 12	6 3 6 9	18,5 11,5 -9,5 30	16 8 14 24	8 5 16 13	8 5 5 13			
IV	7 3 21 10	12 4 -2 16	9 3 7 12	30 7,5 -18 37,5	24 8 13,5 32	13 3 19 16	13 3 3 16	0 2 2 2	0 2 2 2	0 3 3 3
$\Sigma T_{ij}$	10	16	12	37,5	32	16	16	2	2	3
Зміни	2	2	2	2	2	2	2	1	2	2
Робітники	6	4	5	5	10	10	16	10	10	10
max $T_0$	21	4	7	3	14	19	5			

Таблиця 5 – Розрахункова матриця

Захватки	Планування майданчика та зрізання рослинного шару	Розробка ґрунту екскаватором	Розробка ґрунту вручну та бетонна підготовка	Влаштування монолітних фундаментів	Влаштування фундаментів під обладнання	Вертикальна та горизонтальна гідроізоляція фундаменту	Зворотна засипка з ущільненням	Монтаж колон	Монтаж підкранових балок	Монтаж конструкцій покриття	Монтаж конструкцій огорожі	Влаштування покрівлі
	1	2	3	4	5	6	7	8	9	10	11	12
I	0 2 2	2 5 0 7	23 3,5 16 26,5	27 2,5 0,5 29,5	29,5 3 0 32,5	33 4 0,5 37	38,5 1,5 1,5 40	40 6 0 46	49,5 3 3,5 52,5	52,5 3,5 0 56	56 10 0 66	66 5 0 71
II		7 9 16	26,5 2,5 10,5 29	29,5 1,5 0,5 31	32,5 3 1,5 35,5	37 3 1,5 40	40 2,5 0 42,5	46 2,5 3,5 48,5	52,5 1 4 53,5	56 3 2,5 59	66 5 7 71	71 9 0 80
III		16 9 25	29 1,5 4 30,5	31 1 0,5 32	35,5 3 3,5 38,5	40 1,5 1,5 41,5	42,5 2,5 1 45	48,5 2,5 3,5 51	53,5 2 2,5 55,5	59 3 3,5 62	71 5 9 76	80 8,5 4 88,5
IV		25 5,5 30,5	30,5 1,5 0 32	32 1 0 33	38,5 3 5,5 41,5	41,5 1,5 0 43	45 1,5 2 46,5	51 4,5 4,5 55,5	55,5 3 0 58,5	62 2 3,5 64	76 5,5 12 81,5	88,5 5,5 7 94
$\Sigma T_{ij}$	2	28,5	9	6	12	10	8	15,5	9	11,5	25,5	28
Зміни	1, 2	2	2	2	2	2	2	2	2	2	2	2
Робітники	1	6	2	8	4	2	2	5	5	5	5	20

Продовження табл. 5

Захватки	Засклення проїомів	Сантехнічні роботи	Електротехнічні роботи	Уцільнення щобем та улаштування чорнової підлоги	Монтаж обладнання	Влаштування чистої підлоги	Оздоблювальні роботи	Пусконаладжувальні роботи	Благоустрій території	Здача об'єкту
	13	14	15	16	17	18	19	20	21	22
I	87 4 16 91	91 4 0 95	98 3 3 101	101 7 0 108	115 8 7 123	134 3 11 137	139 3 2 142			
II	91 1,5 11 92,5	95 4 2,5 99	101 3 2 104	108 11,5 4 119,5	123 8 3,5 131	137 5 6 142	142 5 0 147			
III	92,5 1,5 4 94	99 4 5 103	104 3 1 107	119,5 11,5 12,5 131	131 8 0 139	142 5 3 147	147 5 0 152			
IV	94 3 0 97	103 4 6 107	107 3 0 110	131 7,5 21 138,5	139 8 0,5 147	147 3 0 150	152 3 2 155	155 2 157	157 2 159	159 3 162
$\Sigma T_{ij}$	10	16	12	37,5	32	16	16	2	2	3
Зміни	2	2	2	2	2	2	2	1	2	2
Робітники	6	4	5	5	10	10	16	10	10	10



## 5.5. Розрахунок техніко-економічних показників календарного графіка

Загальна тривалість будівництва об'єкту – результат розрахунку матриці та календарного графіку:

$$T_3 = 163 \text{ дні.}$$

Коефіцієнт щільності потоку, характеризує ступень використання фронтів робіт спеціалізованими бригадами, визначаємо як відношення сумарної тривалості робіт до тієї ж величини з урахуванням організаційних перерв:

$$K_{щ} = \frac{\sum T_{ij}}{\sum T_{ij} + \sum T_o} = 280 / (280 + 157) = 0,641$$

Коефіцієнт суміщення робіт  $K_c$ , що характеризує величину суміщення робіт, які включені у потік, визначаємо як різницю між одиницею і відношенням тривалості потоку до сумарної тривалості усіх робіт:

$$K_c = 1 - \frac{T_3}{\sum T_{ij}} = 1 - (163 / 280) = 0,418$$

Коефіцієнт змінності:

$$K_{зм} = \frac{T_{зм}}{T_{дн}} = (557,5 / 280) = 1,99$$

де  $T_{зм} = 1 \cdot 0,5 + 2 \cdot 1 + 2 \cdot 24,5 + 2 \cdot 7,5 + 2 \cdot 5 + 2 \cdot 9 + 2 \cdot 9 + 2 \cdot 8,5 + 2 \cdot 7,5 + 2 \cdot 5,5 + 2 \cdot 13,5 + 2 \cdot 27 + 2 \cdot 24 + 2 \cdot 10 + 2 \cdot 12 + 2 \cdot 10,5 + 2 \cdot 30,5 + 2 \cdot 25,5 + 2 \cdot 13 + 2 \cdot 29 + 1 \cdot 2 + 2 \cdot 2 + 2 \cdot 3 = 557,5$  – загальна кількість змін;

$T_{дн} = 280$  (днів) — загальна кількість.

Коефіцієнт нерівномірності руху робітників:

$$K_n = \frac{Ч_{\max}}{Ч_{\text{сер}}} = (72 / 29) = 2,48$$

де  $Ч_{\max} = 72$  робітника — максимальна денна чисельність робітників;

$N = 1 \cdot 0,5 + 1 \cdot 2 + 12 \cdot 18,5 + 16 \cdot 4 + 34 \cdot 2 + 32 \cdot 1,5 + 28 \cdot 1,5 + 14 \cdot 3,5 + 18 \cdot 2,5 + 26 \cdot 2 + 42 \cdot 1 + 30 \cdot 3 + 34 \cdot 1,5 + 50 \cdot 2 + 38 \cdot 2 + 24 \cdot 9,5 + 12 \cdot 4 + 52 \cdot 13,5 + 40 \cdot 2,5 + 52 \cdot 6 + 20 \cdot 2 + 8 \cdot 1 + 18 \cdot 3,5 + 28 \cdot 3,5 + 20 \cdot 3,5 + 10 \cdot 7 + 30 \cdot 15,5 + 20 \cdot 1 + 40 \cdot 6 + 72 \cdot 3 + 52 \cdot 4 + 32 \cdot 22 + 10 \cdot 2 + 20 \cdot 5 = 4663,5$  (робітників) – загальна чисельність робітників по кожній роботі;

$Ч_{\text{сер}} = N / T_3 = 4663,5 / 163 = 29$  (робітника) – середня чисельність робітників.

## 5.6 Розрахунок калькуляцій

Таблиця 6 – Калькуляція витрат на монтаж колон

№ за/п	Назва робіт	Обґрунтування по ЕНІР	Об'єм робіт		На один. виміру		На весь об'єм		Склад ланки
			Один. виміру	Кіл-ть	Норма часу, люд.год. маш.год.	Розцінка, грн.	Труд-ть люд.год. маш.год.	Зарплата, грн.	
1	2	3	4	5	6	7	8	9	10
1	Розвантаження колон краном з розкладанням масою до 6т до 8т до 13т	1-5	100т	1,32 2,88 3,44	<u>3,8</u> 1,9 <u>3,4</u> 1,5 <u>3</u> 1,5	262,50 232,87 207,24	<u>16,98</u> 8,49 <u>9,79</u> 4,9 <u>10,32</u> 5,16	346,50 670,67 712,91	Такелажник 2р-2 Машиніст 6р-1
2	Установка колон прямокутного перетину стріловим краном у фундаменти: масою до 6т до 8т до 15т	4-1-4	шт.	22 36 28	<u>5,5</u> 1,1 <u>6</u> 1,2 <u>9</u> 1,8	438,68 478,56 717,84	<u>121</u> 24,2 <u>216</u> 43,2 <u>252</u> 50,4	9650,96 17288,16 20099,52	Монтажник 5р-1, 4р-1 3р-2, 2р-1 Машиніст 6р-1
3	Забивка стиків колон з фундаментами: а) приймання бетонної суміші із кузова автобетоновозу до поворотної бадді б) подача бетонної суміші в бадді V=0,8 м <sup>3</sup> до місця укладання стріловим краном в) забивка стиків колон з фундаментами бетоном М300 на дрібній фракції	4-1-54 1-6 4-1-25	100м <sup>3</sup> м <sup>3</sup> 1стик	0,12 11,96 86	8,2 <u>0,29</u> 0,145 1,2	566,46 40,07 82,90	0,98 <u>3,47</u> 1,73 103,2	67,98 479,24 7129,40	Бетонник 2р-1 -/- Монтажник 4р-1 3р-1
Взагалі							<u>733,74</u> 138,08	56445,34	

Норма часу на 1 елемент  $N_{\text{ч}}=733,74/86=8,53$  люд.-год.

$P=56445,34/86=656,34$  грн.

Таблиця 7 – Калькуляція витрат на монтаж підкранових балок

№ за/п	Назва робіт	Обґрунтування по ЕНІР	Об'єм робіт		На один. виміру		На весь об'єм		Склад ланки
			Один. виміру	Кіл-ть	Норма часу, люд.год. маш.год.	Розцінка, грн.	Труд-ть люд.год. маш.год.	Заробітна плата, грн.	
1	2	3	4	5	6	7	8	9	10
1	Розвантаження підкранових балок краном з розкладанням масою до 5т масою до 13т	1-5	100т	0,53 1,67	<u>4,2</u> 2,1 <u>3</u> 1,5	290,14 207,24	<u>2,23</u> 1,11 <u>5,01</u> 2,51	153,77 346,09	Такелажн. 2р-2 Машиніст 6р-1
2	Установка підкранових балок стріловим краном в	4-1-4	шт.	32	<u>6,5</u> 1,3	518,44	<u>208</u> 41,6	16590,08	Монтажник 5р-1, 4р-1

	проектне положення: масою до 5т масою до 11т			36	<u>7,5</u> 2,4	598,20	<u>270</u> 54	21535,20	3р-2, 2р-1 Машиніст 6р-1	
3	Електрозварювання стиків балок з колонами	22-1-6	10п.м.	8,8	2,5	214,10	22	1884,08	Електрозварн. 4р-1	
Взагалі								<u>507,24</u> 99,22	40509,22	

Норма часу на 1 елемент  $N_q = 507,24/68 = 7,55$  люд.-год.

$P = 40509,22/68 = 595,72$  грн.

Таблиця 8 – Калькуляція витрат на монтаж конструкцій покриття

№ за/п	Назва робіт	Обґрунтування по ЕНіР	Об'єм робіт		На один. виміру		На весь об'єм		Склад ланки
			Один. Виміру	Кіл-ть	Норма часу, люд.год. маш.год.	Розцінка, грн	Труд-ть люд.год. маш.год.	Заробітна плата, грн.	
1	2	3	4	5	6	7	8	9	10
1	Розвантаження балок та ферм краном з розкладкою в касети масою до 5т масою до 10т масою більш 20т	1-5	100т	0,85  0,66  3,6	<u>4,2</u> 2,1  <u>3,2</u> 1,6  <u>2,6</u> 1,3	234,87  221,06  179,61	<u>3,57</u> 1,79  <u>2,11</u> 1,06  <u>9,36</u> 4,68	199,64  145,90  644,87	Такелажник 2р-2 Машиніст 6р-1
	Укрупнююча збірка ферм прогоном 30м	4-1-5 Пр-1	шт.	14	<u>20,4</u> 1,7	1706,66	<u>285,6</u> 23,8	23893,24	Монтажн. 6р-1, 4р-2 3р-1, 2р-1 Електрозв. 5р-1 Машин.6р-1
3	Установка балок та ферм у проектне положення стріловим краном прогоном 12 м 18 м 30 м	4-1-6	шт.	18  7  14	<u>5,0</u> 1,0  <u>8</u> 1,6  <u>11</u> 2,2	428,2  685,15  942,04	<u>90</u> 18  <u>56</u> 11,2  <u>15,4</u> 3,08	7707,60  4796,05  13188,56	Монтажник 6р-1 5р-1 4р-1 3р-1 2р-1 Машиніст 6р-1
4	Електрозварювання стиків кроквяних балок з колонами	22-1-6	10м.п. шва	3,9	2,5	214,10	9,75	834,99	Електрозварн. 4р-1
5	Розвантаження плит покриття масою до 1,5 т до 6 т	1-5	100т	1,79  17,16	<u>8,8</u> 4,4  <u>3,8</u> 1,9	147,88  262,50	<u>15,75</u> 7,88  <u>65,21</u> 32,6	264,71  4504,50	Такелажник 2р-2 Машиніст 6р-1
6	Монтаж плит покриття площею до 10м <sup>2</sup> до 20м <sup>2</sup>	4-1-7	1ел	128  312	<u>0,84</u> 0,21  <u>1,2</u> 0,3	63,72  91,03	<u>107,52</u> 26,88  <u>374,4</u> 93,6	8156,16  28401,36	Монтажник 4р-1,3р-2 2р-1 Машиніст 6р-1
7	Електрозварювання монтажних стиків плит покриття з балками	22-1-6	10м шва	11	2,5	214,10	27,5	2355,10	Електрозварн. 4р-1
8	Зняття монтажних гойдалок та драбин	5-1-2	1шт.	64  64	<u>0,37</u> 0,18  <u>0,62</u> 0,31	29,89  50,08	<u>23,68</u> 11,52  <u>39,68</u> 19,84	1912,96  3205,12	Монтажник 4р-1 3р-1 Машиніст 6р-1

Взагалі	<u>1125,53</u> 255,93	100210,76
---------	--------------------------	-----------

Норма часу на 1 елемент  $N_{ч} = 1037,37/479 = 2,17$  люд.-год.

$P = 100210,76/479 = 209,21$  грн.

Таблиця 9 – Калькуляція витрат на монтаж конструкцій огорожі

№ за/п	Назва робіт	Обґрунтування по ЕНіР	Об'єм робіт		На один. виміру		На весь об'єм		Склад ланки
			Один. виміру	Кіл-ть	Норма часу, люд.год. маш.год.	Розцінка, грн.	Труд-ть люд.год. маш.год.	Заробітна плата, грн.	
1	2	3	4	5	6	7	8	9	10
1	Розвантаження стінових панелей краном з розкладкою в касети масою до 2т масою до 3т масою до 5т масою до 8т	1-5	100т	11,1 0,81 3,17 0,43	<u>7,2</u> 3,6 <u>5,4</u> 2,7 <u>4,2</u> 2,1 <u>3,6</u> 1,8	121,00 373,03 290,14 234,87	<u>79,92</u> 39,96 <u>4,37</u> 2,19 <u>13,31</u> 6,66 <u>1,55</u> 0,77	1343,10 302,15 919,74 100,99	Такелажник 2р-2 Машиніст 6р-1
2	Установка стінових панелей у проектне положення стріловим краном, площа панелі до 10 м <sup>2</sup> до 15 м <sup>2</sup> до 20 м <sup>2</sup>	4-1-8	шт.	584 94 6	<u>3</u> 0,75 <u>4</u> 1 <u>4,8</u> 1,2	242,34 323,12 387,74	<u>1752</u> 438 <u>376</u> 94 <u>28,8</u> 7,2	141526,56 30373,28 2326,44	Монтажник 5р-1, 4р-1, 3р-1, 2р-1 Машиніст 6р-1
4	Електрозварювання стиків стінових панелей з колонами	22-1-6	10м.п. шва	10,26	2,5	214,10	25,65	2196,67	Електрозвар. 4р-1
5	Розвантаження фундаментних балок краном з розкладкою масою до 1,5т масою до 3т	1-5	100т	0,55 0,17	<u>8,8</u> 4,4 <u>5,4</u> 2,7	607,90 262,50	<u>4,84</u> 2,42 <u>3,78</u> 1,89	334,35 183,75	Такелажник 2р-2 Машиніст 6р-1
5	Встановлення фундаментних балок до проектного положення, масою до 2 т масою до 3т	4-1-3	1ел.	42 6	<u>1,1</u> 0,22 <u>1,9</u> 0,38	87,74 151,54	<u>46,2</u> 9,24 <u>11,4</u> 5,7	3685,08 909,24	Монтажник 5р-1, 4р-2 3р-1, 2р-1 Машиніст 6р-1
6	Розвантаження елементів воріт масою до 1,5т до 4т	1-5	100т	0,23 0,24	<u>8,8</u> 4,4 <u>4,6</u> 2,3	147,88 77,30	<u>2,02</u> 1,01 <u>1,10</u> 0,55	34,01 18,55	Такелажник 2р-2 Машиніст 6р-1
7	Монтаж з/б елементів воріт	4-1-6	1ел.	8 16	<u>2,4</u> 0,48 <u>1,4</u> 0,28	46,57 27,17	<u>19,2</u> 3,84 <u>22,4</u> 4,48	372,56 434,72	Монтажник 5р-1, 4р-1, 3р-2, 2р-1 Машиніст 6р-1
8	Установка воріт краном	6-13 т.4	1м <sup>2</sup> полотен	63,4	<u>0,24</u> 0,12	4,43	<u>15,21</u> 7,61	280,86	Тесляр 4р-1 2р-1
9	Електрозварювання стиків елементів воріт	22-1-6	10м шва	0,48	2,5	52,10	1,2	25,01	Електрозварн. 4р-1
Взагалі							<u>2408,95</u> 625,52	185367,06	

Норма часу на 1 елемент  $N_q = 2408,95/756 = 3,19$  люд.-год.

$P = 185367,06/756 = 245,19$  грн.

Таблиця 10 – Калькуляція витрат на заробку стиків конструкцій огорожі

№ за/п	Назва робіт	Обґрунтування по ЕНиР	Об'єм робіт		На один. виміру		На весь об'єм		Склад ланки
			Один. виміру	Кіл-ть	Норма часу, люд.год. маш.год	Розцінка, грн	Труд-ть люд.год. маш.год.	Заробітна плата, грн.	
1	2	3	4	5	6	7	8	9	10
1	Конопатка, зачеканка і розшивка швів між стіновими панелями цементним розчином з підвісної люльки ззовні будівлі з установкою та переміщенням підвісної люльки	4-1-28	10м шва	574,92	2,7	231,23	1 716,07	35 764,09	Монтажник 4р-1
2	По п 1 з внутрішньої частини будівлі з постановкою та переміщенням	4-1-28	10м шва	489,6	1,22	310,86	679,88	14 166,06	Монтажник 4р-1
Взагалі							2 395,95	49 930,15	

Норма часу на 10 м шву  $N_q = 2395,95/1192,86 = 2,008$  люд.-год.

$P = 49930,15/1192,86 = 41,86$ грн.

Таблиця 11 – Калькуляція витрат на заливку швів між плитами покриття

№ за/п	Назва робіт	Обґрунтування по ЕНиР	Об'єм робіт		На один. виміру		На весь об'єм		Склад ланки
			Один. виміру	Кіл-ть	Норма часу, люд.год. маш.год.	Розцінка, грн	Труд-ть люд.год. маш.год.	Заробітна плата, грн.	
1	2	3	4	5	6	7	8	9	10
1	Приймання бетону з кузова автосамоскиду у бадю	4-1-54	100м <sup>3</sup>	0,41	8,2	566,46	3,36	56,49	Бетонник 2р-2
2	Подавання бетонної суміші	8-1-13	м <sup>3</sup>	41,14	<u>2,5</u> 1,2	172,7	<u>102,58</u> 49,37	1728,29	Бетонник 2р-2 Машиніст 3р-1
3	Заливка швів між плитами покриття бетонною сумішшю	4-1-26	100м шва	53,58	4	111,84	168,72	3316,61	Монтажник 4р-1 3р-1
Взагалі							<u>274,66</u> 49,37	5101,39	

Норма часу на 100 м заливки швів  $N_q = 274,66/43 = 6,39$  люд.-год.

$P = 5101,39/43 = 118,64$  грн.

## 5.7. Розрахунок потреби в тимчасових адміністративних і санітарно-побутових будівлях

Проектування тимчасових будівель виконуємо в такій послідовності:

- визначаємо кількість робітників і службовців
- складаємо перелік тимчасових будівель, що мають бути розміщені на майданчику.

До складу працюючих входять робітники, інженерно-технічний персонал (ІТП), службовці і молодший обслуговуючий персонал (МОП).

В залежності від джерела фінансування тимчасові будівлі поділяються на титульні (на обліку у замовника) та нетитульні (на балансі БМО), за функціональним призначенням — на виробничі, громадські, складські, службові, санітарно-побутові; за конструктивними особливостями — на інвентарні та неінвентарні. В свою чергу інвентарні поділяють на збірно-розбірні, контейнерні, пересувні, споруди з легких оболонки.

### **Визначення кількості робітників.**

Максимальна кількість робочих за графіком руху – 72 осіб.

Загальна чисельність працюючих на будівництві –  $72 : 0,85 = 84$  особи.

Чисельність охорони та МОП –  $84 \cdot 0,03 = 3$  особи.

Чисельність ІТП та службовців –  $84 - 72 - 3 = 9$  осіб.

В першу зміну працюють  $72 \cdot 0,70 = 50$  робітників, ІТП та службовців –  $9 \cdot 0,80 = 7$  осіб, охорони та МОП –  $3 \cdot 0,80 = 2$  особи.

Усього в першу зміну працює  $50 + 9 + 2 = 61$  особа.

З них жінок  $61 \cdot 0,3 = 18$  осіб; чоловіків –  $61 - 18 = 43$  особи.

Визначення номенклатури адміністративних і санітарно-побутових приміщень (табл. 12).

Таблиця 12 – Експлікація адміністративних і санітарно-побутових приміщень

Найменування і призначення приміщень	Кількість працюючих	Норма площі на одного працюючого, м <sup>2</sup>	Розрахункова площа, м <sup>2</sup>	Розміри в плані за УТС, м	Тип будівлі	Прийнята площа, м <sup>2</sup>	Кількість будівель
1	2	3	4	5	6	7	8
Адміністративні приміщення							
Контора виконроба	9	4	36	12×9×3,9	Збірно-розбірна	70,7	1
Кабінет техніки безпеки	61	0,2	12,2	9×2,7×3,8	Контейнерна	25,6	1
Охоронна будка	2	4	8	2×2	Неінвентарна	8	2
Санітарно-побутові приміщення							
Гардеробна з лавами	72	0,6	43,2	12×9×3,9	Збірно-розбірна	70,7	1

Душова з переддушовою	25	0,82	20,5	9×2,7×3,8	Контейнерна	45,6	2
Умивальна групова	61	0,06	3,66	Поєднується з гардербною			
Туалети – чоловічі	43	0,07	3,01	3×2,7×3,9	Контейнерна	8,5	1
– жіночі	18	0,14	2,52	3×2,7×3,9	Контейнерна	8,5	1
Приміщення для просушки спецодягу	61	0,2	12,2	6×2,7×2,68	Контейнерна	16,2	1
Приміщення для відпочинку працюючих	61	1	61	9×2,7×3,8	Контейнерна	68,4	3
Їдальня на 50 місць	61	1	61	12×9×3,9	Збірно-розбірна	70,7	1
Пункт охорони здоров'я	61	0,05	3,05	3×2,7×3,9	Контейнерна	8,5	1
Приміщення для обігріву працівників	61	0,1	6,1	3×2,7×3,9	Контейнерна	9,2	1
Приміщення для особистої гігієни жінок	18	0,12	2,16	3×2,7×3,9	Контейнерна	8,5	1

## 5.8 Розрахунок тимчасового водопостачання

Таблиця 13 – Споживачі водопостачання

Споживачі води	Найбільша кількість споживачів (або обсяг робіт) в найбільш завантажену зміну	Питомі витрати води, л	
		Одиниці	Кількість
1	2	3	4
Виробничі потреби:			
Екскаватор	1	маш.-год.	12,5
Бульдозер	1	маш.-доба	450
Кран	1	маш.-доба	550
Автосамоскид	5	маш.-доба	550
Технологічні потреби:			
Оздбювальні роботи	340,34	м <sup>2</sup>	0,75
Улаштування рулонної покрівлі	120,86	м <sup>2</sup>	7,5
Санітарно-побутові потреби:			
Господарсько-питні за відсутності каналізації	61	люд. на зміну	12,5
Душ з переддушовою	61	люд. на зміну	25
Їдальня	61	люд. на зміну	12,5

Розрахуємо секундні витрати води за кожним споживачем на виробничі та технологічні потреби, які визначають за формулою:

$$q_{\text{вир, техн}} = \frac{q_1 \cdot n_1 \cdot K_f \cdot K_1}{3600 \cdot t},$$

де  $q_1$  – питома витрата води на виробничі потреби, л на одиницю робіт;

$n_1$  – число виробничих споживачів (або обсяг робіт) в найбільш завантажену зміну;

$K_f$  – коефіцієнт годинної нерівномірності споживання води (дорівнює 1,5);

$K_1$  – коефіцієнт на невраховані витрати води (дорівнює 1,2);

$t$  – тривалість роботи, до якої віднесена витрата води.

Для екскаватора:  $12,5 \cdot 1 \cdot 1,5 \cdot 1,2 / (3600 \cdot 1) = 0,00625$  л/с;

для бульдозера:  $450 \cdot 1 \cdot 1,5 \cdot 1,2 / (3600 \cdot 24) = 0,0094$  л/с;

для крану:  $550 \cdot 1 \cdot 1,5 \cdot 1,2 / (3600 \cdot 24) = 0,011$  л/с;

для автосамоскиду:  $550 \cdot 5 \cdot 1,5 \cdot 1,2 / (3600 \cdot 24) = 0,0573$  л/с;

загалом:  $q_{вир} = 0,0839$  л/с.

Оздоблювальні роботи:  $0,75 \cdot 340,34 \cdot 1,5 \cdot 1,2 / (3600 \cdot 8) = 0,016$  л/с;

улаштування рулонної покрівлі:  $7,5 \cdot 120,86 \cdot 1,5 \cdot 1,2 / (3600 \cdot 8) = 0,0567$  л/с;

загалом:  $q_{техн} = 0,0727$  л/с.

Розрахункові секундні витрати води на санітарно-побутові потреби приймаємо по найбільш завантаженому дню роботи за графіком руху робочих:

$$q_{зосн} = \frac{q_2 \cdot N_1 \cdot k_{2,зод}}{3600 \cdot t} = 12,5 \cdot 61 \cdot 2,7 / (3600 \cdot 8) = 0,0715 \text{ л/с};$$

$$q_{ідал} = \frac{q_3 \cdot N_1 \cdot k_{2,зод}}{3600 \cdot t} = 12,5 \cdot 61 \cdot 2,7 / (3600 \cdot 8) = 0,0715 \text{ л/с};$$

$$q_{душ} = \frac{q_4 \cdot N_2}{60 \cdot t} = 25 \cdot 25 / (60 \cdot 45) = 0,231 \text{ л/с},$$

де  $q_2, q_3, q_4$  – питомі витрати води на господарсько-питні потреби та потреби їдальні і душевої відповідно, л на одну людину на зміну;

$N_1$  – кількість працюючих в найбільш завантаженому зміні;

$k_{2,зод}$  – коефіцієнт годинної нерівномірності споживання води (дорівнює 2,7);

$N_2$  – кількість працюючих, що приймають душ (40% від працюючих у найбільш завантаженому зміні зміні);

$t$  – тривалість роботи душевої установки (45 хвилин).

Витрати води на пожежогашіння приймаємо  $q_{пож} = 15$  л/с (при одночасній роботі трьох гідрантів по 5 л/с кожний), оскільки територія будівельного майданчику дорівнює 8,06 га, тобто менша за 10 га.

Загальні секундні витрати води:

$$q_{заг} = q_{вир} + q_{техн} + q_{зосн} + q_{ідал} + q_{душ} + q_{пож} = 15,5306 \text{ л/с}.$$

Визначаємо діаметр тимчасового водопроводу.

Загальний:

$$d = 2 \sqrt{\frac{q_{заг} \cdot 1000}{\pi \cdot V}} = 2 \sqrt{\frac{15,5306 \cdot 1000}{3,14 \cdot 1,8}} = 104,84 \text{ мм}$$

де  $V$  — швидкість руху води в трубах, м/с.

Приймаємо труби зального тимчасового водопроводу діаметром 125 мм.



На виробничі та технологічні потреби:

$$d = 2\sqrt{\frac{(q_{\text{вир}} + q_{\text{техн}}) \cdot 1000}{\pi \cdot V}} = 2\sqrt{\frac{(0,0839 + 0,0727) \cdot 1000}{3,14 \cdot 1,8}} = 10,53 \text{ мм}$$

Приймаємо труби виробничого та технологічного тимчасового водопроводу діаметром 15 мм.

На санітарно-побутові потреби:

$$d = 2\sqrt{\frac{(q_{\text{осн}} + q_{\text{ідал}} + q_{\text{душ}}) \cdot 1000}{\pi \cdot V}} = 2\sqrt{\frac{(0,0715 + 0,0715 + 0,231) \cdot 1000}{3,14 \cdot 1,7}} = 16,74 \text{ мм}$$

Приймаємо труби санітарно-побутового водопроводу діаметром 20 мм.

## 5.9 Розрахунок тимчасового електропостачання

Електроенергію на будівельному майданчику витрачаємо:

1) на виробничі (технологічні) потреби: підігрівання будівельних матеріалів, розморожування мерзлого ґрунту, електропрогрівання бетону і цегляної кладки у зимовий час тощо;

2) на живлення електродвигунів будівельних машин, механізмів та установок;

3) на освітлення: внутрішнє — приміщень; зовнішнє — місць виконання робіт і під'їзних шляхів, території будівництва.

За загальною потребою в електроенергії встановлюємо тип тимчасової трансформаторної підстанції. Необхідну розрахункову потужність трансформаторної підстанції визначаємо для максимального споживання електроенергії одночасно всіма споживачами за формулою :

$$P = \frac{\alpha}{\cos\psi} (\Sigma P_c \cdot K_{1n} + \Sigma P_m \cdot K_{2n} + \Sigma P_{ос} \cdot K_{3n} + \Sigma P_{оз} \cdot K_{4n} +),$$

де  $\alpha$  — коефіцієнт втрати потужності в мережі в мережах в залежності від їх довжини, ;

$P_c$  — силова потужність машини або установки, кВт,

$P_m$  — потрібна потужність на технологічні потреби, кВт;

$P_{ос}$  — потрібна потужність на внутрішнє освітлення приміщень, кВт;

$P_{оз}$  — потрібна потужність на зовнішнє освітлення, кВт;

$K_{1n}, K_{2n}, K_{3n}, K_{4n}$  — коефіцієнти попиту, які залежать від кількості споживачів;

$\cos\psi$  — коефіцієнт потужності, в середньому рівний 0,75.

Таблиця 14 – Потреби електроенергії за споживачами

Споживачі	Одиниця виміру	Кількість	Норма на одиницю потужності, кВт	Загальні витрати $P_c$ , кВт	Коефіцієнт попиту, $K_{1n}$
1	2	3	4	5	6
1. Монтажний кран СКГ-50	шт.	3	75	225	0,7
2. Монтажний кран МКП-6-45	шт.	1	30	30	0,7
3. Люлька ЛЕ-100-300	шт.	1	1,6	1,6	0,15
4. Електричний фарбопулт СО-61	шт.	1	0,27	0,27	0,15
5. Зварювальний трансформатор ТД-30У2	шт.	2	17,5	35	0,35
6. Вібратор ИБ-47	шт.	2	1,2	2,4	0,15

Таблиця 15 – Електричне освітлення внутрішнє

Споживачі	Загальна площа, м <sup>2</sup>	Норма потужності на освітлення 1м <sup>2</sup> , Вт	Загальні витрати електроенергії, кВт
1	3	4	5
1. Гардеробна з умивальною	70,7	15	1,061
2. Душова з переддушовою	45,6	15	0,684
3. Приміщення для обігріву працівників	8,5	15	0,128
4. Приміщення для відпочинку працюючих	68,4	15	1,026
5. Туалет чоловічий	8,5	15	0,128
6. Туалет жіночий	8,5	15	0,128
7. Їдальня	70,7	15	1,061
8. Контора виконроба	70,7	15	1,061
9. Охоронна будка на в'їзді	4	15	0,06
10. Кабінет техніки безпеки	25,6	15	0,384
11. Приміщення для особистої гігієни жінок	8,5	15	0,128
12. Приміщення для просушки спецодягу	16,2	15	0,243
13. Пункт охорони здоров'я	8,5	15	0,128
14. Закритий склад	42	3	0,126
Разом			6,35

Таблиця 16 – Електричне освітлення зовнішнє

Споживачі.	Одиниці вимірювання.	Загальна площа, м <sup>2</sup> (довжина, м),	Освітлення, лк	Норма потужності на 1м <sup>2</sup> площі (на 1 км довжини), Вт	Загальні витрати кВт
1	2	3	4	5	6
Територія будівництва у зоні виконання робіт (площа будгенплану)	м <sup>2</sup>	44420	2	0,4	17,77
Площа будівлі (монтажна зона)	м <sup>2</sup>	6768	20	3	20,3
Головні проходи та проїзди	км	1,2	3	5	6
Охоронне освітлення	км	1,0	0,5	1,5	1,5
Аварійне освітлення	км	1,0	0,5	1,5	1,5
Разом					47,07

$$P = (1,1/0,75) \cdot ((3 \cdot 75 \cdot 0,7 + 30 \cdot 0,7 + 1,6 \cdot 0,15 + 0,27 \cdot 0,15 + 35 \cdot 0,35 + 2,4 \cdot 0,15) + 6,35 \cdot 0,8 + 52,58) = 370,81 \text{ кВт}$$

Застосовуємо на будівельному майданчику трансформаторну підстанцію КТПН-72М-400, потужністю 400 кВт, з трансформатором типу ТМ 400/6/10 вагою 2,18 т.

Для прийому та розподілення електроенергії по споживачам на будівельному майданчику приймаємо шафи розподільні серії СП-62 та СПУ-62.

Розрахунок кількості прожекторів на будівельному майданчику виконуємо за формулою:

$$n = \frac{p \cdot E \cdot S}{P_n},$$

де  $p$  – питома потужність при освітленні прожекторами ПЗС-45,  $p = 0,2 \dots 0,3$  Вт/(м<sup>2</sup>·лк)

$E$  – освітленість, лк;  $E = 2$  лк;

$S$  – площа, яку освітлюють;  $S = 44420$  м<sup>2</sup>;

$P_n$  – потужність лампи прожектора, ПЗС-45  $P_n = 500$  Вт;

$n = 0,2 \cdot 2 \cdot 44420 / 500 = 36$  шт.

Встановлюємо по дві лампи на одній опорі.

Для додаткового освітлення місць монтажу встановлюємо на пересувні освітлювальні щогли прожектори у кількості:

$n = 0,2 \cdot 20 \cdot 6768 / 500 = 54$  шт.

На 9 щоглах встановлюємо по 6 прожекторів.

## 5.10 Розрахунок тимчасових складів

Таблиця 17 – Відомість потреби на стадії монтажу в матеріалах, напівфабрикатах і виробих

№ з/п	Табл. ДБН	Назва робіт	Вимірник	К-ть	Назва потрібних матеріалів	Од. вим.	Норма витрат	Загальна потреба
1	2	3	4	5	6	7	8	9
1	7-5-12	Монтаж колон прямокутного перерізу масою до 6т	100шт	0,22	-колони -прокат -електроди -лісоматер. -бетон	т т т м <sup>3</sup> м <sup>3</sup>	100 0,377 0,022 0,3 13,8	22 0,08294 0,00484 0,066 3,036
2	7-5-13	Монтаж колон прямокутного перерізу масою до 8т	100 шт.	0,36	-колони -прокат -електроди -лісоматер. -бетон	т т т м <sup>3</sup> м <sup>3</sup>	100 0,444 0,024 0,32 10,8	36 0,15984 0,00864 0,1152 3,888
3	7-5-15	Монтаж колон прямокутного перерізу масою до 15т	100шт	0,28	-колони -прокат -електроди -лісоматер. -бетон	т т т м <sup>3</sup> м <sup>3</sup>	100 0,444 0,026 0,35 18	28 0,12432 0,0728 0,098 5,04
4	7-9-12	Укладання підкранових балок масою до 5 т	100 шт.	0,32	-підкр.балки -вироби монт. -електроди	шт. т т	100 1,81 0,33	32 0,5792 0,1056
5	7-9-14	Укладання підкранових балок масою до 11 т	100 шт.	0,36	-підкр.балки -вироби монт. -електроди	шт. т т	100 3,72 0,35	36 1,3392 0,126

6	7-12-5	Укладання кроквяних балок прогоном 12 м	100шт	0,18	-збірні ЗБК -електроди -монт. вироби	шт. т т	100 0,1 П	18 0,018
7	7-12-9	Укладання кроквяних ферм прогоном 18м	100 шт.	0,07	-ферми -електроди -монт. вироби	шт. т т	100 0,16 2,52	7 0,002016 0,1764
8	7-12-27	Укладання кроквяних ферм прольотом 30м	100 шт.	0,14	ферми електроди монт. вироби	шт. т т	100 0,16 3,52	14 0,0224 0,4942
9	7-13-2	Укладання плит покриття довжиною до 6 м, площею до 10 м <sup>2</sup>	100 шт.	1,28	-плити -проволока -рубейд -електроди -рогожа -лісоматер. -вироби мон. -бетон -розчин	шт. т м <sup>2</sup> т м <sup>2</sup> м <sup>3</sup> т м <sup>3</sup> м <sup>3</sup>	100 0,0148 56,2 0,02 62,9 0,299 0,06 6,6 0,2	128 0,018944 71,936 0,0256 80,512 0,38272 0,0768 8,448 0,256
10	7-13-7	Укладання плит покриття довжиною до 12 м та площею до 20 м <sup>2</sup>	100шт	3,12	-плити покр. -проволока -рубейд. -електроди -рогожа -лісомат. -монт. вироби -бетон -розчин	шт т м <sup>2</sup> т м <sup>2</sup> м <sup>3</sup> т м <sup>3</sup> м <sup>3</sup>	100 0,0254 56,2 0,02 60 0,432 0,12 8,5 0,2	312 0,079248 175,344 0,0624 187,2 1,34784 0,3744 26,52 0,624
11	7-16-1	Монтаж стінових панелей довжиною до 7м, площею до 10м <sup>2</sup>	100шт	5,84	-стінові пан. -електроди -монт. вироби	шт т т	100 0,1 0,2	584 0,584 1,168
12	7-16-3	Монтаж стінових панелей довжиною до 7м, площею до 15м <sup>2</sup>	100 шт.	0,28	-стінові пан. -електроди -монт. вироби	шт. т т	100 0,08 1,4	28 0,0224 0,392
13	7-16-5	Монтаж стінових панелей довжиною більше 7м, площею до 15м <sup>2</sup>	100 шт.	0,66	-стінові пан. -електроди -монт. вироби	шт. т т	100 0,08 1,4	66 0,0528 0,924
14	7-16-6	Монтаж стінових панелей довжиною більше 7м, площею більше 15м <sup>2</sup>	100 шт.	0,06	-стінові пан. -електроди -монт. вироби	шт. т т	100 0,08 1,4	6 0,0048 0,084
15	7-1-15	Монтаж фундаментних балок до 6м	100шт	0,42	-балки -цвяхи -проволока -солідол «Ж» -лісоматер. -щити -бетон -розчин	шт. т т т м <sup>3</sup> м <sup>2</sup> м <sup>3</sup> м <sup>3</sup>	100 0,0027 0,001 0,0093 0,06 5,65 3,05 0,42	42 0,001134 0,00042 0,003906 0,0252 2,373 1,281 0,1764
16	7-1-16	Монтаж фундаментних балок до 12м	100 шт.	0,06	-балки -цвяхи -проволока -солідол «Ж» -лісоматер. -щити -бетон -розчин	шт. т т т м <sup>3</sup> м <sup>2</sup> м <sup>3</sup> м <sup>3</sup>	100 0,00558 0,001 0,00163 0,065 11,03 2,84 0,52	6 0,0003348 0,00006 0,0000816 0,0039 0,6618 0,1704 0,0312
17	7-19-1	Герметизація швів стінових панелей	100мп.	57,492	-розчин	м <sup>3</sup>	0,84	48,29328

Таблиця 18 – Зведена відомість потреби в матеріалах, виробих і конструкціях

№ за/п	Назва матеріалів	Одиниці виміру	Кількість
1	2	3	4
1	Колони	шт	86
2	Підкранові балки	шт.	68
3	Кроквяні конструкції	шт.	39
4	Плити покриття	шт.	440
5	Фундаментні балки	шт.	48
6	Стінові панелі	шт.	684
7	Ригелі воріт	шт.	16
8	Стійки воріт	шт.	8
9	Бетон	м <sup>3</sup>	48,3834
10	Розчин	м <sup>3</sup>	49,38088
11	Монтажні вироби	т	5,6082
12	Прокат	т	0,3671
13	Електроди	т	1,112296
14	Лісоматеріали	м <sup>3</sup>	2,03886
15	Щити	м <sup>2</sup>	3,0348
16	Руберойд	м <sup>2</sup>	247,28
17	Солідол	т	0,0039876
18	Цвяхи	т	0,0014688
19	Рогожа	м <sup>2</sup>	267,712
20	Проволока	т	0,098672

Таблиця 19 – Розрахунок площ тимчасових складів

№ з/п	Найменування матеріалів, конструкцій і деталей	Одиниця виміру	Час використання в днях	Потреба		Коефіцієнти		Норма запасу в днях	Запас матеріалів, що підлягає зберіганню	Норма зберігання матеріалу на 1м <sup>2</sup> підлоги складу	Розрахункова площа складу, м <sup>2</sup>	Коефіцієнти на проходи і проїзди	Загальна розрахункова площа складу, м <sup>2</sup>	Прийнята площа складу, м <sup>2</sup>	Тип складу
				Загальна на розрахунковий період	Добова	нерівномірності надходження матеріалів	нерівномірності використання матеріалів								
1	2	3	4	5	6	7	8	9	10	11	12	13	14	15	16
1	Колони	м <sup>3</sup>	15,5	568,28	36,66	1,1	1,3	4	306	0,80	209,71	1,25	262,14	22×12	відкр.
2	Підкранові балки	м <sup>3</sup>	9	219,8	24,42	1,1	1,3	2	69,85	0,50	139,7	1,2	167,63	14×12	відкр.
3	Кроквяні конструкції	м <sup>3</sup>	11,5	210,39	18,29	1,1	1,3	2	52,32	0,07	747,47	1,2	896,96	2 × 64×12	відкр.
4	Плити покриття	м <sup>3</sup>	11,5	706,48	61,43	1,1	1,3	3	263,55	0,50	527,1	1,2	632,51		відкр.
5	Стінові панелі, фундаментні балки, елементи воріт	м <sup>3</sup>	25,5	1367,89	55,64	1,1	1,3	5	383,55	1,00	383,55	1,2	460,25	38×12	відкр.
6	Електроди, діаметр 6 мм, марка Э42	т	41,5	1,112296	0,026	1,1	1,3	5	0,192	0,50	0,383	1,2	0,46	6×7	закр.
7	Монтажні вироби масою до 50 кг	т	32	5,6082	0,175	1,1	1,3	5	1,253	0,70	1,79	1,2	2,148		закр.
8	Дріт сталевий і цвяхи	т	11,5	0,1001408	0,0087	1,1	1,3	5	0,0623	2,50	0,025	1,2	0,03		закр.
9	Металопрокат	т	15,5	0,3671	0,0237	1,1	1,3	5	0,169	1,50	0,113	1,2	0,135	8×10	навіс
10	Дошки обрізні із хвойних порід	м <sup>3</sup>	29	2,03886	0,07	1,1	1,3	5	0,503	1,25	0,402	1,2	0,483		навіс
11	Руберойд підкладочний з піловидною підсіпкою РПП-300Б	м <sup>2</sup>	11,5	247,28	21,5	1,1	1,3	5	153,74	2,50	61,5	1,2	73,8		навіс
12	Щити опалубки, ширина 300-750 мм, товщина 25 мм	м <sup>2</sup>	25,5	3,0348	0,119	1,1	1,3	5	0,851	20,00	0,043	1,2	0,051		навіс

### 5.11 Опис будівельного генерального плану

Будівельний генеральний план розроблено для стадії монтажних робіт. На БГП наносимо контури будівлі з зазначенням монтажною зоною будівлі та робочою і небезпечною зоною роботи крану. Монтажна зона, де можливе падіння вантажу при встановленні та закріпленні елементів, охоплює територію на відстані 5 м від контуру будівлі (дана зона визначена для монтажу верхньої стінової панелі). На БГП її позначаємо штриховою лінією, а на місцевості — попереджувальними написами і знаками. Робота крана на монтажі конструкцій в монтажній зоні ведеться за нарядом-допуском. Робоча зона кожного крана окреслюється радіусом максимального робочого вильоту стріли; позначаємо її на окремих характерних стоянках кожного з кранів. Небезпечна зона — це простір, де можливе падіння вантажу при його переміщенні з урахуванням вірогідного розсіювання при падінні. Межу цієї зони визначаємо відстанню по горизонталі від стоянки крану за формулою:

$$R_{нз} = R_{max} + 0,5l_{max} + l_{без},$$

де  $R_{max}$  — максимальний робочий виліт стріли крану;  $0,5l_{max}$  — половина довжини найбільшого переміщуваного вантажу;  $l_{без}$  — додаткова відстань для безпечної роботи, що дорівнює при висоті підйому вантажу  $h \leq 10$  м —  $0,3h + 1$  м, а при більшій висоті — монтажній зоні.

Для внутрішньомайданчикових доріг використовуємо тимчасові дороги, які зводяться у підготовчий період. Внутрішньомайданчикові дороги можуть бути односторонніми (шириною 3,5 м) та двосторонніми (шириною 6 м). Радіус закруглення доріг на поворотах 8...12 м (з урахуванням необхідності проїзду великорозмірних тягачів — 18...30 м). Відстань між дорогами та складом проектуємо не меншою за 0,5 м, а між дорогою та огороженням — не менше 1,5 м. В даному курсовому проекті тимчасові дороги по периметру будівлі влаштовані з дорожніх бетонних плит, інші — підсипні. В місцях роботи кранів та в інших небезпечних зонах встановлюємо знаки, які попереджують про безпеку та обмежують швидкість. Розкладку конструкцій та матеріалів виконуємо на тимчасових майданчиках складування.

Тимчасові адміністративно-побутові будівлі розміщуємо поза межами небезпечної зони, біля в'їзду на будівельний майданчик, скомпоновані у вигляді побутового містечка. Відстань між зблокованими будівлями повинна бути не менша за 1,5 м. Відстань між групами зблокованих будівель повинна перевищувати 10 м. Відстань від дороги — не менше 1,5 м.

Тимчасові електромережі зображенні схематично: вказані трансформаторні підстанції, розподільні шафи. Радіус обслуговування однієї розподільчої шафи 25

м. На будівельному майданчику розміщені кабельні освітлювальні і силові мережі електропостачання. В будівництві використовуємо струм 380 В для роботи електродвигунів і технологічних потреб та 220 В для освітлення. Кабельні мережі прокладаємо на глибині 0,8 м.

Тимчасове водозабезпечення влаштовуємо по кільцевій схемі. Пожежні гідранти встановлюємо на відстані не більше 100 м між собою, не більше 1,5 м від дороги, не ближче 5 м від будівлі. Фонтанчики для питних потреб встановлюються на відстані до 75 м від робочих місць та в побутовому містечку.

### **5.12 Техніко-економічні показники будгенплану**

При проектуванні будгенплану визначаємо наступні техніко-економічні показники.

Коефіцієнт забудови:

$$K_з = F_2 / F_1 = 5616 / 48110 = 0,117;$$

де  $F_1$  – загальна площа території за генеральним планом, м<sup>2</sup>;

$F_2$  – площа забудови об'єктів, що будуються, м<sup>2</sup>.

Коефіцієнт використання площі території визначають за формулою:

$$K_{вик} = (F_2 + F_{м.б.}) / F_1 = (5616 + (612 + 8857)) / 48110 = 0,314;$$

де  $F_{м.б.}$  – площа, що зайнята тимчасовими будівлями і спорудами, залізницями й автодорогами.

Довжина тимчасових доріг дорівнює 1110 м; довжина тимчасових мереж водопостачання – 660 м; довжина тимчасових мереж електропостачання – 1 525 м.



## **РОЗДІЛ 6**

### **ТЕХНІКИ БЕЗПЕКИ**

					<i>КНУ.БР.192.25.185с.24 ТБ</i>			
		<i>Прізвище</i>	<i>Підпис</i>	<i>Дата</i>				
<i>Керівник</i>	<i>Тімченко</i>				<i>Проектування ремонтно-механічного цеху</i>	<i>Стадія</i>	<i>Аркуш</i>	<i>Аркушів</i>
<i>Консульт.</i>	<i>Тімченко</i>					<i>БР</i>		
<i>Бакалавр</i>	<i>Гутник</i>					<i>БІ-22ск</i>		
<i>Зав. каф.</i>	<i>Валовой</i>							

## **6.1. Заходи з техніки безпеки**

Безпека виробництва робіт повинна бути забезпечена: вибором раціональної відповідної технологічної оснастки; підготовкою та організацією робочих місць провадження робіт; застосуванням засобів захисту працюючих; проведенням медичного огляду осіб, допущених до роботи; своєчасним навчанням і перевіркою знань робочого персоналу та ІТП з техніки безпеки при виконанні будівельно-монтажних робіт.

Особливу увагу необхідно звертати на наступне: способи стропування елементів конструкцій повинні забезпечувати їх подачу до місця установки в положенні, близькому проектному; елементи монтується, під час переміщення повинні утримуватися від розгойдування і обертання гнучкими відтяжками; не допускати перебування людей під монтуємими елементами до установки їх в проектне положення і закріплення; при переміщенні краном вантажів відстань між зовнішніми габаритами переміщуючих вантажів і виступаючими частинами конструкцій і перешкод по ходу переміщення повинна бути по горизонталі не менше 1 м, по вертикалі не менше 0,5 м; монтаж і демонтаж опалубки може бути розпочато з дозволу технічного керівника будівництва та повинен проводитись під безпосереднім наглядом спеціально призначеної особи технічного персоналу; не допускається торкання вібратором арматури.

При роботі на висоті більше 1,5 м всі робочі зобов'язані користуватися запобіжними поясами з карабінами.

Розбирання опалубки допускається після набору бетоном розпалубної міцності і з дозволу виконавця робіт. Відрив опалубки від бетону проводиться за допомогою домкратів. У процесі відриву бетонна поверхня не повинна пошкоджуватися.

Робочі місця електрозварювальників повинні бути огорожені спеціальними переносними огороженнями. Перед початком зварювання необхідно перевірити справність ізоляції зварювальних проводів та електродотримачів, а також щільність з'єднання всіх контактів. При перервах у роботі електрозварювальні установки необхідно відключати від мережі.

Вантажно-розвантажувальні роботи, складування і монтаж арматурних каркасів повинні виконуватися інвентарними такелажним оснащенням і з дотриманням заходів, що виключають можливість падіння, ковзання і втрати стійкості вантажів.

Очищення лотка автобетонозмішувача від залишків бетонної суміші здійснюють лише при нерухомому механізмі.

## **6.2. Контроль якості робіт**

1. При контролі якості робіт необхідно дотримуватись вимог ДСТУ-Н Б В.2.1-28:2013. Проект виробництва робіт повинен бути розроблений на основі проекту і робочої документації по зведенню монолітних стовбчастих залізобетонних фундаментів.

2. У складі проекту виробництва робіт повинні бути розроблені: технологічні схеми і способи виробництва робіт; календарний план виконання робіт; рішення з техніки безпеки виробництва робіт; графік роботи машин на майданчику; пояснювальна записка до проекту виробництва робіт.

3. При здійсненні арматурних робіт контролюють: відповідність арматурних стрижнів і сіток проекту (паспорту), відхилення від проекту розмірів елементів а також товщину захисного бетонного шару, зміщення арматурних виробів в опалубці, відхилення від проектних осей вертикальних каркасів.

4. При здійсненні опалубних робіт перевіряють наявність комплектів опалубки та маркування елементів, зміщення осей опалубки від проектного положення, відхилення площини опалубки від вертикалі на всю висоту фундаменту.

5. При укладанні бетонної суміші контролюють склад та рухливість бетонної суміші, товщину шарів бетонування, ущільнення та догляд.

6. При розпалубці перевіряють дотримання строків розпалублення, відсутність пошкоджень бетону.

## **6.3 Безпека монтажних робіт**

Елементи конструкцій, що монтуються, під час переміщення повинні утримуватися від розтягування і обертання гнучкими розтяжками. Встановленні в проектне положення елементи повинні бути закріплені так, щоб забезпечити їх геометричну незмінність і стійкість. Розтяжки для тимчасового закріплення конструкцій, що монтуються, необхідно прикріпити до надійних опор. Розтяжки необхідно розташовувати за межами габаритів руху транспорту і будівельних машин.

Навісні драбини та інші необхідні для монтажу пристосування слід встановлювати і закріпляти на конструкціях, що монтуються, до їх підйому. Навісні драбини висотою більше 5 м повинні бути обладнані пристроями для закріплення фала запобіжного поясу (канатами з уловлювачами тощо), огорожені металевими дугами і закріплені на конструкціях. При монтажі монтажники повинні знаходитися на підмостях чи на раніше закріпленій конструкції.

До початку виконання монтажних робіт необхідно визначити порядок обміну умовними сигналами між особою (для того, хто керує монтажем та машиністом крана). Усі сигнали подаються лише однією особою (бригадиром монтажною бригади, ланковим, такелажником- стропальником). Лише сигнал «Стоп» може подати будь-який робітник, який помітив небезпеку.

Якщо конструкція, що монтується, знаходиться за межами поля зору машиніста крана, між ним та монтажниками повинен бути забезпечений надійний зв'язок. Якщо такої можливості немає, призначаються проміжні сигнальніники з числа стропальників (такелажників).

Під час перерви у роботі залишати підняті елементи конструкцій і обладнання на гаку крана заборонено.

Роботи з переміщення і установаження конструкцій, що мають велику парусність, необхідно зупиняти за швидкості вітру 10 м/с і більше.

До самостійного виконання верхолазних робіт допускаються особи не молодше 18 років, які пройшли навчання та перевірку знань з охорони праці, медичний огляд та визнані придатними до виконання даного виду робіт, мають стаж верхолазних робіт не менше одного року і тарифний розряд не нижче 3-го. Робітники, що допускаються вперше до верхолазних робіт, протягом одного року повинні працювати під безпосереднім наглядом досвідчених робітників, призначених наказом керівника організації.

Фарбування й антикорозійний захист конструкцій і устаткування у випадках, коли це виконується на будівельному майданчику, необхідно робити до піднімання конструкцій на проектну позначку. Після піднімання зазначених конструкцій фарбування чи здійснення антикорозійного захисту допускається виконувати тільки в місцях стиків і з'єднань конструкцій.

#### **6.4 Безпека електрозварювальних робіт.**

До виконання електрозварювальних робіт допускаються особи не молодше 18 років, які пройшли медичний огляд, спеціальну підготовку і перевірку теоретичних знань та практичних навичок із конкретних способів зварювання і визначених видів зварювальних робіт, склали екзамен атестаційній комісії та мають відповідне посвідчення. Електрозварники повинні мати групу з електробезпеки не нижче II.

До виконання електрозварювальних та газополумєневих робіт на висоті 5 м і більше допускаються зварювальники, які пройшли спеціальний медичний огляд, мають стаж верхолазних робіт не менше одного року, розряд зварювальника не нижче III.

Металеві частини електрозварювального оснащення мають знаходитися без напруги, а також повинні бути заземлені зварні вироби.

### **6.5 Безпека переміщення і складування вантажів.**

При виконанні вантажно-розвантажувальних робіт не допускається стропування вантажу, який знаходиться в нестійкому положенні. Перед завантаженням, розвантаженням панелей, блоків та інших залізобетонних конструкцій монтажні петлі повинні бути оглянуті і очищені від бетону. Перед початком робіт слід підібрати вантажозахватні пристосування відповідно до ваги і характеру вантажу, що піднімається. Стропи повинні бути підбрані з врахуванням числа гілок такої довжини, щоб кут між двома гілками був не більше 90°, та відповідати вантажопідйомності конструкції, що підіймають. Перед підійманням вантажу стріловими самохідними кранами перевірити за вказівником вантажопідйомність, а також встановлений машиністом виліт стріли на відповідність вазі вантажу, що піднімається.

Укладка вантажу виконується рівномірно без порушення встановлених для складування габаритів, без загромождження проходів і під'їздів. Матеріали (конструкції) необхідно розміщувати на вирівняних майданчиках та вживати заходів, що запобігають самовільному зсуву, осіданню, опаданню і розкочуванню. Майданчики для складування повинні мати стоки поверхневих вод. Забороняється здійснювати складування матеріалів, виробів на насипних неуцільнених ґрунтах. Складувати конструкції та матеріали на будівельному майданчику і робочих місцях необхідно так:

- стінові панелі – у касети чи піраміди;
- плити перекриття – у штабелі висотою не більше ніж 2,5 м на підкладках із прокладками;
- колони та підкранові балки – у штабелі висотою до 2,0 м на підкладках із прокладками;
- кроквяні та підкроквяні ферми – на металеві кондуктори;
- дрібносортовний метал – у стелаж висотою не більше ніж 1,5 м.

У разі розміщення автомобілів на вантажно-розвантажувальних майданчиках відстань між автомобілями, що стоять один за одним, має бути не менше ніж 1,0 м, а між автомобілями, що стоять поряд, не менше ніж 1,5 м.

У разі, якщо вантажний автомобіль знаходиться біля будівлі (споруди), відстань між ним і заднім бортом автомобіля або граничною межею вантажу повинна бути не менше ніж 0,5 м. Відстань між автомобілем і штабелем вантажу повинна бути не менше ніж 1,0 м.

## **6.6 Безпечна робота на будівельному майданчику.**

Внутрішні автомобільні шляхи на будівельних майданчиках повинні бути обладнані відповідними дорожніми знаками, що регламентують порядок руху транспортних засобів і будівельних машин відповідно до Правил дорожнього руху України. Швидкість руху автотранспорту поблизу місць виконання робіт не може перевищувати 10 км/год на прямих ділянках і 5 км/год – на поворотах.

Будівельні майданчики, ділянки робіт і робочі місця, проїзди та підходи до них у темний час доби, а також закриті приміщення повинні бути освітлені, не засліплюючи працюючих. Обладнання систем освітлення конструктивно не повинно створювати ризик ураження електрострумом. Виконання робіт у місцях, рівень освітленості яких не відповідає вимогам, не допускається.

## Список використаних джерел

1. Планування і забудова територій: ДБН Б.2.2-12:2019. – К.: Мінрегіонбуд України, 2019. – 183 с.
2. Склад, порядок розроблення, погодження та затвердження проектної документації для будівництва: ДБН А.2.2-3-2014. – К.: Мінрегіонбуд України, 2014. – 36 с.
3. Будівельна кліматологія: ДСТУ-Н Б В.1.1-27:2010. – К.: Мінрегіонбуд України, 2011. – 127 с.
4. Охорона праці і промислова безпека у будівництві. Основні положення: ДБН А.3.2-2-2009. – К.: Міністерство регіонального розвитку та будівництва України, 2012. – 14 с.
5. Гетун Г.В. Основи проектування промислових будівель: навч. посіб. – К.: Кондор, 2009. – 210 с.
6. Методичні вказівки до виконання курсового та дипломного проектування з дисципліни «Архітектура будівель і споруд» для студентів спеціальності 192 «Будівництво та цивільна інженерія» всіх форм навчання / Д.А. Крішко. – Кривий Ріг. – КНУ, 2020. – 32 с.
7. Шерешевский И.А. Конструирование промышленных зданий и сооружений. // И.А. Шерешевский. – М.: «Архитектура-С», 2005. – 168 с.
8. Трепененков Р.И. Альбом чертежей конструкций и деталей промышленных зданий: учебное пособие / Р.И. Трепененков. – М.: ЭКОЛИТ, 2012. – 288 с.
9. Дятков С.В. Архитектура промышленных зданий. Учебное пособие для строительных вузов. // С.В. Дятков – М.: Высш. шк., 1976. – 464 с.
10. Шубин Л.Ф. Архитектура гражданских и промышленных зданий. В 5 т. Учеб. для вузов. Том 5. Промышленные здания / Л. Ф. Шубин. – М.: Стройиздат, 3-е изд., перераб. и доп. – 1986. – Т. 5. – 335 с.
11. Будинки і споруди. Будівлі підприємств. Параметри. ДСТУ Б В.2.2-29:2011 – К.: Мінрегіонбуд України, 2011. – 16 с.
12. Пожежна безпека об'єктів будівництва Загальні вимоги: ДБН В.1.1-7:2016. – К.: Міністерство регіонального розвитку, будівництва та житлово-комунального господарства України, 2017. – 39 с.
13. ДБН В.1.2-2:2006 Система забезпечення надійності та безпеки будівельних об'єктів. Навантаження і впливи. – К.: Мінбуд України, 2006 – 75 с.
14. ДБН В.2.6-98:2009 Конструкції будинків і споруд. Бетонні та залізобетонні конструкції. Основні положення. – К.: Міністерство регіонального розвитку та будівництва України, 2011. – 75 с.

15. Практичний розрахунок елементів залізобетонних конструкцій за ДБН В.2.6-98:2009 у порівнянні з розрахунками за СНиП 2.03.01-84\* і EN 1992-1-1 (Eurocode 2) / В.М. Бабаєв, А.М. Бамбура, О.М. Пустовойтова та ін. ; за заг. ред. В.С. Шмуклера. – Харків : Золоті сторінки, 2015. – 208 с.
16. Залізобетонні конструкції: будівлі, споруди та їх частини : Підручник / А.М. Павліков – Полтава, ПолтНТУ, 2017. – 284 с.
17. ДСТУ 3760:2019 Прокат арматурний для залізобетонних конструкцій. Загальні технічні умови. – К.: ДП «УкрНДНЦ», 2019. – 21 с.
18. ДСТУ Б В.2.7-214:2009 Будівельні матеріали. Бетони. Методи визначення міцності за контрольними зразками. – К.: Мінрегіонбуд України, 2010. – 43 с.
19. ДСТУ Б В.2.7-220:2009. Будівельні матеріали. Бетони. Визначення міцності механічними методами неруйнівного контролю. – К.: Мінрегіонбуд України, 2010. – 27 с.
20. ДСТУ Б В.1.2-3:2006 Прогини і переміщення. Вимоги проектування. – К.: Мінбуд України, 2006 – 15 с.
21. Конспект лекцій з курсу «Залізобетонні та кам'яні конструкції» для студентів спеціальності 192 «Будівництво та цивільна інженерія» всіх форм навчання / В.І. Астахов, О.А. Паливода. – Кривий Ріг. – КНУ, 2019. – 204 с.
22. Методичні вказівки до виконання курсового проекту №2 «Залізобетонні конструкції одноповерхової виробничої будівлі» з курсу «Залізобетонні та кам'яні конструкції» для студентів спеціальності 192 «Будівництво та цивільна інженерія» всіх форм навчання / Є.В. Люльченко. – Кривий Ріг: КНУ, 2019. – 16 с.
23. ДБН А.3.1.-5-2009. Організація будівельного виробництва. – К.: Мінрегіонбуд України, 2011. – 67 с.
24. ДБН Д.2.7-2000. Ресурсні кошторисні норми експлуатації будівельних машин та механізмів. – К.: Мінрегіонбуд України, 2001. – 104 с.
25. ДБН А.3.2-2-2009. Охорона праці і промислова безпека у будівництві. Основні положення. – К.: Мінрегіонбуд України, 2012. – 94 с.
26. Дикман Л.Г. Организация строительного производства. Учебник для строительных вузов. – М.: Издательство Ассоциации строительных вузов, 2006. – 608 с.
27. Хамзин С.К., Карасев А.К. Технология строительного производства: Учеб. пособие для строит. спец. вузов. – М.: ООО «БАСТЕТ», 2006. – 216 с.
28. Барч И.З. Строительные краны. Справочное пособие. Изд. 2-ое, перераб. и доп. – К.: «Будівельник», 1974. – 336 с.: ил.
29. Технологія будівельного виробництва; Підручник./ В.К.Черненко, М.Г.



Єрмоленко, Г.М. Батура та ін.; за ред. В.К. Чернетка, М.Г. Єрмоленка.– К.: Вища школа, 2002. – 430 с.

30. Технология строительного производства / О.О. Литвинов, Ю.М.Беляков – К.: Вища школа, 1985. – 479 с.

31. Методичні вказівки до курсового, дипломного проектування та самостійної роботи з дисципліни «Організація і планування будівельного виробництва» з теми «Складання календарних планів будівництва одноповерхової промислової будівлі» для студентів напряму підготовки «Будівництво» всіх форм навчання / В.В. Рогозін. — Кривий Ріг: КНУ, 2012. – 64 с.