

МІНІСТЕРСТВО ОСВІТИ І НАУКИ УКРАЇНИ
КРИВОРІЗЬКИЙ НАЦІОНАЛЬНИЙ УНІВЕРСИТЕТ
ФАКУЛЬТЕТ МЕХАНІЧНОЇ ІНЖЕНЕРІЇ ТА ТРАНСПОРТУ
КАФЕДРА ТЕХНОЛОГІЇ МАШИНОБУДУВАННЯ

КВАЛІФІКАЦІЙНА МАГІСТЕРСЬКА РОБОТА

зі спеціальності 131 – Прикладна механіка

на тему: Розробка технологічного забезпечення виготовлення деталі «Колесо зубчасте» приводу рухомого конвеєра з використанням систем автоматизації

Виконав: магістрант
групи ПМ-23м
Лисенко А.М.

Керівник КМР:
к.т.н., доцент
Рязанцев А.О.

ПОЯСНОВАЛЬНА ЗАПИСКА ДО КВАЛІФІКАЦІЙНОЇ МАГІСТЕРСЬКОЇ РОБОТИ

зі спеціальності 131 – Прикладна механіка

на тему: Розробка технологічного забезпечення виготовлення деталі «Колесо зубчасте» приводу рухомого конвеєра з використанням систем автоматизації

Виконав магістрант гр. ПМ-23м

(підпис)

Лисенко А.М.

Керівник КМР

(підпис)

Рязанцев А.О.

Нормоконтроль

(підпис)

Нечасв В.П.

Завідувач кафедри

(підпис)

Рязанцев А.О.

Криворізький національний університет
Факультет: механічної інженерії та транспорту
Кафедра: технології машинобудування
Ступінь вищої освіти: магістр
Спеціальність: 131 Прикладна механіка
Освітньо-професійна програма: Технології машинобудування

Затверджую
Зав. кафедри доцент, к.т.н., Рязанцев А.О.

(підпис)

(дата)

ЗАВДАННЯ на кваліфікаційну магістерську роботу

Магістранта гр. ПМ-23м Лисенко Артема Миколайовича

1. Тема: Розробка технологічного забезпечення виготовлення деталі «Колесо зубчасте» приводу рухомого конвеєра з використанням систем автоматизації

Керівник КМР: доц., к.т.н. Рязанцев А.О.

Затверджена наказом по КНУ № _____ від «__» _____ 2024 р.

2. Термін подання магістрантом закінченої роботи _____ р.

3. Вихідні дані до роботи: 1. Креслення вузла. 2. Креслення деталі «Колесо зубчасте». 3. Річна програма випуску деталей

4. Зміст пояснювальної записки: 1. Розробка та узгодження технічного завдання. 2. Проектування технологічного процесу складання. 3. Технологічна підготовка виробництва виробу. 4. Моделювання та програмування операцій механічної обробки. 5. Конструкторська підготовка виробництва. 6. Організаційно-економічна підготовка виробництва. 7. Комплексна оцінка ефективності проектних рішень з використанням інноваційно-наукових ресурсів

5. Перелік графічного матеріалу: 1. Складальне креслення. 2. Колесо зубчасте. 3. Колесо зубчасте (поковка штампована). 4. Ескізи операцій. 5. Верстатно-інструментальне налагодження. 6. Технологічне оснащення. 7. Контрольне пристосування. 8. План робочого місця. 9. Науково-дослідна частина.

6. Консультанти розділів роботи

Розділ	Прізвище, ініціали та посада консультанта	Підпис, дата	
		Завдання видав	Завдання прийняв
Організаційно-економічна підготовка виробництва	Нечаєв В.П. к.т.н., доцент		

7. Календарний план:

Розділи пояснювальної записки	Термін виконання
1 Розробка та узгодження технічного завдання	12.09.2024
1.1 Технічне завдання та аналіз вихідних даних	17.09.2024
1.2 Службове призначення виробу	22.09.2024
2 Проектування технологічного процесу складання	28.09.2024
3 Технологічна підготовка виробництва виробу	01.10.2024
3.1 Техніко-економічний аналіз вихідних даних для обробки деталі	05.10.2024
3.2 Проектування технологічного процесу обробки деталі	15.10.2024
4 Моделювання та програмування операцій механічної обробки	18.10.2024
5 Конструкторська підготовка виробництва	23.10.2024
6 Організаційно-економічна підготовка виробництва	24.10.2024
6.1 Техніко-економічне обґрунтування варіантів маршруту технологічного процесу	06.11.2024
6.2 Реконструкція механоскладального цеху	10.11.2024
6.3 Вибір та обґрунтування засобів та регламентів забезпечення охорони праці, безпеки життєдіяльності, екологічних вимог виробничих процесів	13.11.2024
7 Комплексна оцінка ефективності проектних рішень з використанням інноваційно-наукових ресурсів	16.11.2024
Висновки	17.11.2024
Додатки	28.11.2024
Попередній захист	10.11.2024

Дата видачі завдання: « ____ » _____ 2024 р.

Завдання видав керівник
кваліфікаційної магістерської роботи _____ /Рязанцев А.О./

Завдання отримав
магістрант _____ /Лисенко А.М./

Формат	Зона	Поз.	Обозначение	Наименование	Кол.	Примечание
<i>Документація</i>						
A4		1	КНУ.КМР.131.24.1-12.ПЗ	Пояснювальна записка	88	
A4		2	КНУ.КМР.131.24.1-12.ТП	Альбом тех.карт на ТП виготовлення деталі	14	
<i>Креслення</i>						
A2		3	КНУ.КМР.131.24.1-12.ПРКСК	Привод рухомого конвеєра (складальне креслення)	1	
A2		4	КНУ.КМР.131.24.1-12.КЗ	Колесо зубчасте	1	
A3		5	КНУ.КМР.131.24.1-12.КЗПК	Колесо зубчасте (поковка штампована)	1	
A1		6	КНУ.КМР.131.24.1-12.ЕО	Ескізи операцій	1	
A1		7	КНУ.КМР.131.24.1-12.ВІН	Верстатно-інструментальне налагодження	1	
A3		8	КНУ.КМР.131.24.1-12.ТО	Технологічне оснащення	1	
A1		9	КНУ.КМР.131.24.1-12.КП	Контрольне пристосування	1	
A1		10	КНУ.КМР.131.24.1-12.ПРМ	План робочого місця	1	
A1		11	КНУ.КМР.131.24.1-12.НДЧ	Науково - дослідна частина	1	
КНУ.КМР.131.24.1-12.ВМ						
Відомість матеріалів КМР						
Лит.		Лист		Листов		
Н				1		
Кафедра ТМ гр. ПМ-23м						
Формат А4						

РЕФЕРАТ

Тема роботи: «Розробка технологічного забезпечення виготовлення деталі «Колесо зубчасте» приводу рухомого конвеєра з використанням систем автоматизації»

Пояснювальна записка до КМР: 88 стор., 58 рисунки, 16 таблиць, комплект карт на 14 стор. на технологічні процеси механічної обробки деталі, 9 листів графічної частини.

Виготовлення зубчастих коліс є важливим етапом у процесі проектування і виробництва конвеєрів, оскільки ці деталі забезпечують передачу руху та моменту в механізмах. Останнім часом зростає потреба у високоякісних і точних компонентах, що підштовхує до впровадження автоматизації в технологічні процеси.

Актуальність теми обумовлена необхідністю підвищення продуктивності та якості виготовлення деталей, зокрема зубчастих коліс, у промисловості. У сучасних умовах глобалізації ринку та конкуренції важливо впроваджувати новітні технології, які дозволяють скоротити витрати, зменшити час виготовлення та забезпечити високу точність продукції. Системи автоматизації, які використовуються в процесі виготовлення, можуть суттєво поліпшити ефективність виробництв, зменшити кількість відходів і підвищити конкурентоспроможність підприємств.

Метою дослідження є розробка технологічного забезпечення виготовлення зубчастого колеса приводу рухомого конвеєра, що включає дослідження і впровадження автоматизованих систем у процес виготовлення. Для досягнення цієї мети необхідно вирішити такі завдання:

1. Провести аналіз існуючих технологій виготовлення зубчастих коліс.
2. Створити оптимальну технологічну схему виготовлення з використанням автоматизації.
3. Оцінити економічну ефективність запропонованого рішення.

Дана робота присвячена розробці технологічного забезпечення виготовлення деталі «Колесо зубчасте» приводу рухомого конвеєра за допомогою систем автоматизації. В роботі розглянуто сучасні методи виготовлення зубчастих коліс, визначено їх значення для промислового виробництва, а також проаналізовано можливості впровадження автоматизованих технологій. Запропоноване рішення спрямоване на підвищення продуктивності та якості виготовлення деталей, що, в свою чергу, забезпечує зростання конкурентоспроможності підприємств у сучасному ринку.

АВТОМАТИЗАЦІЯ, ЗУБЧАСТЕ КОЛЕСО, ТЕХНОЛОГІЧНЕ ЗАБЕЗПЕЧЕННЯ, РУХОМИЙ КОНВЕЄР, ВИГОТОВЛЕННЯ, ЕФЕКТИВНІСТЬ, СИСТЕМИ АВТОМАТИЗАЦІЇ.

					<i>КНУ.КМР.131.24.1-12.P</i>			
Змн.	Арк.	№ докум.	Підпис	Дата				
Розроб.		<i>Лисенко</i>			<i>Реферат</i>	Літ.	Арк.	Архивів
Перевір.		<i>Рязанцев</i>						
Реценз.								
Н. Контр.		<i>Нечаєв</i>				<i>Каф. ТМ, гр. ПМ-23М</i>		
Зав. каф.		<i>Рязанцев</i>						

ABSTRACT

Subject: «Development of technological support for manufacturing the part "Tooth wheel" of the moving conveyor applying automation systems».

Explanatory note to the Ministry of Interior: 88 pages, 58 figures, 16 tables, a set of maps on 14 pages. on technological processes of mechanical processing of parts, 9 sheets of the graphic part.

Gear manufacturing is a crucial stage in the design and production of conveyors, as these components ensure the transmission of motion and torque in mechanisms. Recently, there has been an increasing demand for high-quality and precise components, which drives the implementation of automation in technological processes.

The relevance of this topic is determined by the need to enhance productivity and quality in the production of parts, particularly gears, within the industry. In the modern context of market globalization and competition, it is essential to adopt cutting-edge technologies that reduce costs, shorten manufacturing time, and ensure high product precision. Automation systems used in the manufacturing process can significantly improve production efficiency, reduce waste, and enhance the competitiveness of enterprises.

The aim of the research is to develop technological support for the manufacturing of a gear wheel for a conveyor drive, including the study and implementation of automated systems in the manufacturing process. To achieve this aim, the following tasks must be addressed:

1. Analyze existing technologies for gear manufacturing.
2. Develop an optimal technological scheme for production using automation.
3. Evaluate the economic efficiency of the proposed solution.

This work focuses on the development of technological support for manufacturing the "Gear Wheel" component for a conveyor drive using automation systems. It examines modern methods of gear production, their significance for industrial manufacturing, and the possibilities for implementing automated technologies. The proposed solution is aimed at increasing productivity and improving the quality of part manufacturing, which, in turn, enhances the competitiveness of enterprises in the modern market.

AUTOMATION, GEAR, TECHNOLOGICAL SUPPORT, CONVEYOR DRIVE, MANUFACTURING, EFFICIENCY, AUTOMATION SYSTEMS.

											Арк.
ЗМН.	Арк.	№ докум.	Підпис	Дата	<i>КНУ.КМР.131.24.1-12.Р</i>						

ЗМІСТ

Вступ	9
1 Розробка та узгодження технічного завдання	10
1.1 Технічне завдання та аналіз вихідних даних	10
1.2 Службове призначення об'єкту проектної задачі	11
1.3 Вимоги до методів проектування, обладнання та технологій	14
2 Проектування технологічного процесу складання	15
2.1 Службове призначення виробу	15
2.2 Проектування технологічного процесу складання	15
3 Технологічна підготовка виробництва виробу	20
3.1 Техніко-економічний аналіз вихідних даних для обробки деталі	20
3.2 Проектування технологічного процесу обробки деталі	26
4 Моделювання та програмування операцій механічної обробки	44
4.1 Розробка верстатно–інструментального налагодження та розрахунково-технологічної карти для операції на верстатах з ЧПК	44
4.2 Візуалізація та перевірка керуючих програм	51
5 Конструкторська підготовка виробництва	54
5.1 Проектування технологічного оснащення	54
5.2 Проектування контрольного оснащення	57
6 Організаційно-економічна підготовка виробництва	60
6.1 Проектування робочого місця	60
6.2 Охорона праці та екологія виробництва	66
6.3 Розрахунки ключових техніко-економічних показників	69
7 Комплексна оцінка ефективності проектних рішень з використанням інноваційно-наукових ресурсів	73
7.1 Аналіз покриттів деталей у машинобудуванні	73
7.2 Метод термічного осадження паром	73
7.3 Метод гальваностегії	75
7.4 Плазмове напилювання	76
7.5 Мікродугове оксидування	78
7.6 Магнетронне напилювання	80
7.7 Газотермічне напилення	81
7.8 Порівняльний аналіз основних способів зміцнення деталей в машинобудуванні	83
Висновки	80
Список використаних джерел	81
Додатки	83

					<i>КНУ.КМР.131.24.1-12.3</i>			
Змн.	Арк.	№ докум.	Підпис	Дата				
Розроб.		<i>Лисенко</i>			<i>Зміст</i>	Літ.	Арк.	Архів
Перевір.		<i>Рязанцев</i>						
Реценз.								
Н. Контр.		<i>Нечаєв</i>				<i>Каф. ТМ, гр. ПМ-23М</i>		
Зав. каф.		<i>Рязанцев</i>						

ВСТУП

Сукупність методів та заходів виготовлення машин, використаних у визначеній галузі виробництва, складає технологією цієї галузі, у зв'язку з цим виникли поняття: технологія обробки тиском, технологія складання машин. Усі ці області виробництва відносяться до технології машинобудування, охоплюючи усі етапи процесу виготовлення машинобудівельної продукції.

Однак під «технологією машинобудування» прийнято розуміти наукову дисципліну що вивчає переважно процеси механічної обробки деталей та складання машин та за одним заходом торкається питання вибору заготовок та засобів їх виготовлення.

Процес механічної обробки пов'язаний з експлуатацією складного обладнання – металорізальних верстатів, трудомісткості та собівартості механічної обробки більше, ніж на інших етапах процесу виготовлення машин.

У «технології машинобудування» комплексно вивчається питання взаємодії верстата й пристрою, ріжучого інструменту та оброблюючої деталі; шляхом побудов найбільш раціональних, таким чином найбільш виробничих та економічних, технологічних процесів обробки деталей машин, включає вибір обладнання та технологічного оснащення; засоби раціональної побудови технологічних процесів складання машин.

Питання, які характерні для технології виробництва спеціалізованих галузей, вивчаються у спеціальних керівництвах, таких, як «технологія автотракторного будівництва», «технологія двигунобудування», «технологія верстатобудування» і т.д. Технологія машинобудування як наукова дисципліна створена радянськими вченими. Початок формування цієї дисципліни відноситься до тридцятих років минулого століття. Розвиток технології механічної обробки та складання і її спрямованості обумовлюється стоячими перед машинобудівною промисловістю задачами вдосконалення технологічних процесів, пошуком та вивченням нових методів виробництва, подальшого розвитку та впровадження комплексної механізації та автоматизації виробничих процесів на базі досягнень науки та техніки, забезпечуючи найбільш високу продуктивність праці при належній якості та найменшій собівартості випускаючої продукції.

					<i>КНУ.КМР.131.24.1-12.В</i>			
Змн.	Арк.	№ докум.	Підпис	Дата				
Розроб.		<i>Лисенко</i>			<i>Вступ</i>	Літ.	Арк.	Архів
Перевір.		<i>Рязанцев</i>						
Реценз.								
Н. Контр.		<i>Нечаєв</i>						
Зав. каф.		<i>Рязанцев</i>						
						<i>Каф. ТМ, гр. ПМ-23М</i>		

1 РОЗРОБКА ТА УЗГОДЖЕННЯ ТЕХНІЧНОГО ЗАВДАННЯ

1.1 Технічне завдання та аналіз вихідних даних

Тема даного дослідження присвячена розробці технологічного забезпечення виготовлення деталі «Колесо зубчасте» для приводу рухомого конвеєра з використанням систем автоматизації. Важливість розробки ефективних технологій для виробництва зубчастих коліс полягає у підвищенні якості продукції, зниженні витрат на виробництво та скороченні часу виготовлення, що є критичним для промислових підприємств. Особливу увагу приділено автоматизації процесу, що дозволяє досягти більш високої продуктивності та мінімізувати вплив людського фактора.

Вихідні дані: креслення деталі «Колесо зубчасте» (рис. 1.1), складальне креслення вузла, річний обсяг випуску деталі (2500 шт.).

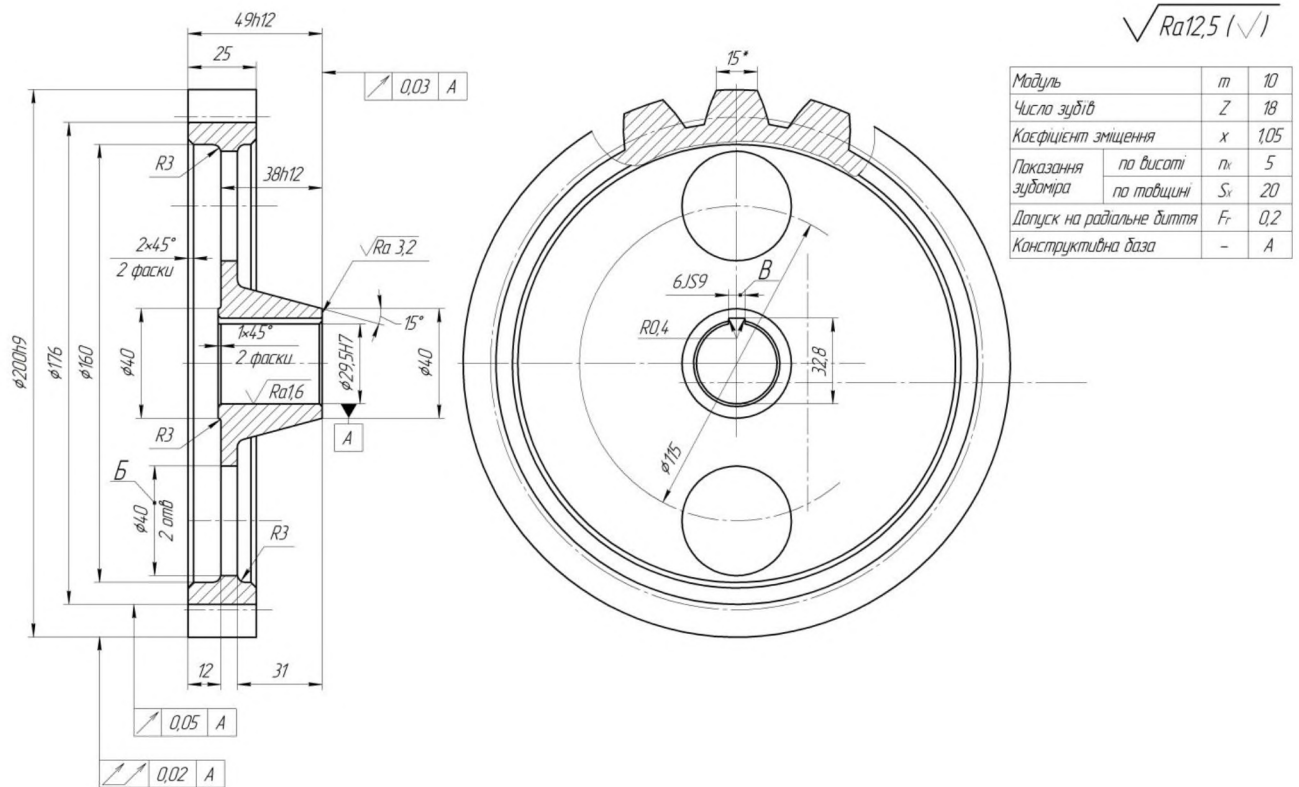


Рисунок 1.1 – Креслення деталі «Колесо зубчасте»

Метою даного дослідження є розробка технологічного процесу виготовлення зубчастого колеса для приводу рухомого конвеєра з використанням систем автоматизації.

					<i>КНУ.КМР.131.24.1-12.01.РЧТЗ</i>					
Змн.	Арк.	№ докум.	Підпис	Дата	<i>Розробка та узгодження технічного завдання</i>					
Розроб.		<i>Лисенко</i>						Літ.	Арк.	Аркушів
Перевір.		<i>Рязанцев</i>								
Реценз.								<i>Каф. ТМ, гр. ПМ-23М</i>		
Н. Контр.		<i>Нечаєв</i>								
Зав. каф.		<i>Рязанцев</i>								

Об'єктом дослідження є технологічні процеси виготовлення зубчастих коліс для приводу конвеєрних систем.

Предметом дослідження виступає технологічне забезпечення та автоматизація процесу виготовлення деталі «Колесо зубчасте», зокрема, засоби та методи автоматизації операцій точіння, фрезерування та обробки поверхонь зубів.

1.2 Службове призначення об'єкту проектної задачі

Рухомі конвеєри (рис. 1.2) є важливими елементами у різних сферах промисловості, таких як гірничодобувна, харчова, автомобільна, та багато інших. Вони дозволяють автоматизувати процес транспортування матеріалів на виробництві, що значно підвищує ефективність роботи, знижує витрати і час. Основною складовою конвеєра є його привід, який відповідає за рух конвеєрної стрічки та, відповідно, транспортування матеріалів. Привід конвеєра (рис. 1.3) є однією з найважливіших частин механізму, оскільки забезпечує безперервну і стабільну роботу системи. Задана деталь «Колесо зубчасте» є складовою частиною приводу рухомого конвеєра, що використовується в умовах ПАТ «ПівдГЗК».



Рисунок 1.2 – Рухомий конвеєр

Привід конвеєра виконує такі основні функції:

1. Рух стрічки конвеєра: Основне завдання приводу – забезпечувати рух стрічки конвеєра із заданою швидкістю. Привід передає крутний момент на ролики, які рухають стрічку.

2. Контроль швидкості: Важливою функцією приводу є можливість регулювання швидкості руху конвеєра. Це необхідно для адаптації конвеєра до різних умов експлуатації, таких як зміна вантажу, різні вимоги до часу транспортування або умови роботи.

					<i>КНУ.КМР.131.24.1-12.01.РУТЗ</i>	Арк.
Змн.	Арк.	№ докум.	Підпис	Дата		

3. Забезпечення надійності та безпеки: Привід повинен мати системи контролю й захисту від перевантаження або аварійних ситуацій, таких як перевищення швидкості, перевантаження або різкі зміни в умовах роботи.

4. Реверсування руху: Багато конвеєрів мають можливість реверсування – руху в протилежному напрямку, що дозволяє гнучко налаштувати процес транспортування в залежності від необхідних умов.

5. Енергоефективність: Сучасні приводи забезпечують мінімальні енергетичні втрати завдяки впровадженню передових технологій регулювання та контролю. Висока енергоефективність є важливою умовою для зменшення експлуатаційних витрат.

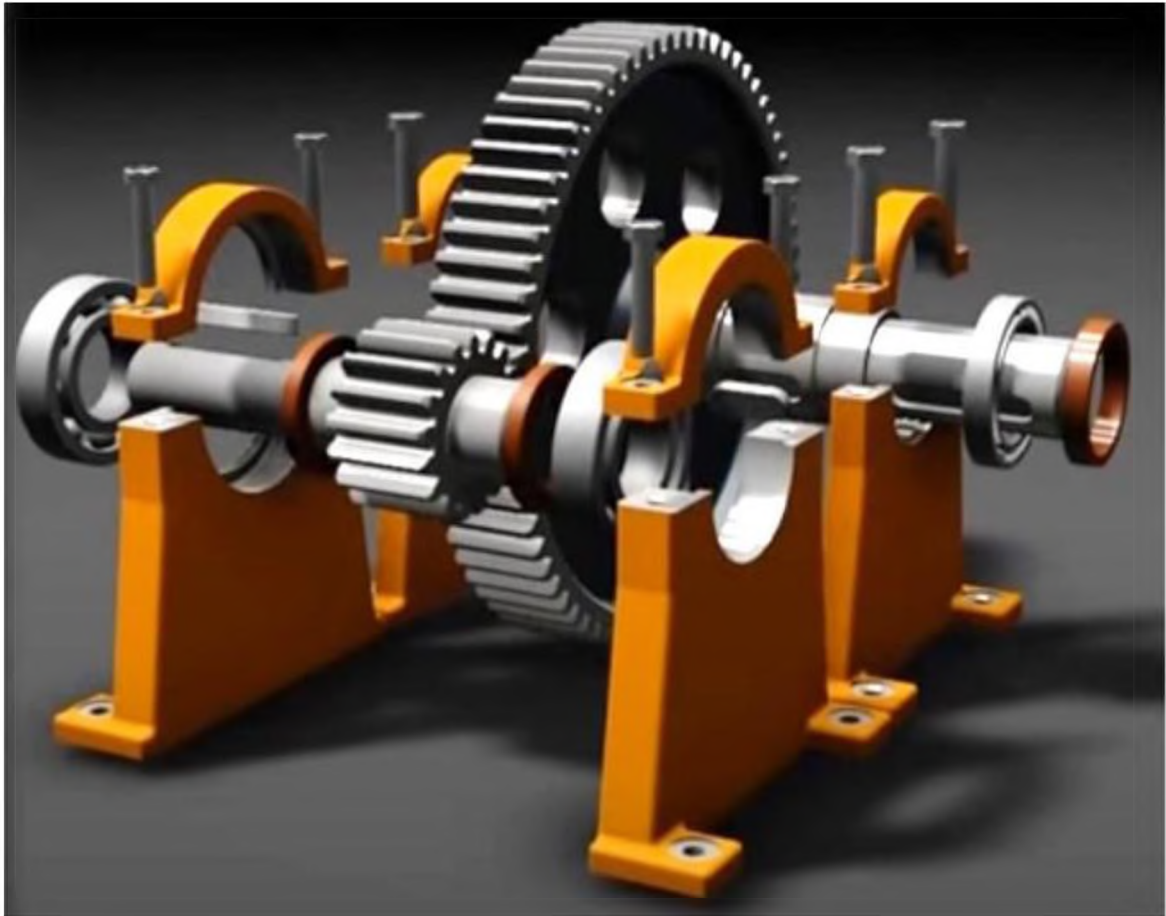


Рисунок 1.3 – Привод рухомого конвеєра

Залежно від конструкції і умов експлуатації конвеєрів, можуть використовуватися різні типи приводів:

1. Електричні приводи: Найпоширеніший тип приводів. Основною перевагою є можливість плавного регулювання швидкості та високий рівень автоматизації. Зазвичай використовують асинхронні або синхронні електродвигуни.

2. Гідравлічні приводи: Використовуються в умовах високих навантажень і жорстких умов роботи. Забезпечують великий крутний момент і стабільну роботу в умовах змінного навантаження.

					<i>КНУ.КМР.131.24.1-12.01.РУТЗ</i>	Арк.
Змн.	Арк.	№ докум.	Підпис	Дата		

3. Пневматичні приводи: Використовуються в специфічних галузях, де необхідна висока швидкість переміщення з легкими вантажами. Пневматичні системи прості у використанні, але обмежені у потужності.

4. Механічні приводи: Це традиційні типи приводів, які використовують шестерні або ремінні передачі для переміщення стрічки. Вони менш популярні сьогодні через більшу витрату енергії і необхідність частішого технічного обслуговування.

Рухомі конвеєри є однією з найпоширеніших форм механізації транспортування матеріалів у промисловості. Вони забезпечують безперервний процес переміщення вантажів на виробничих лініях, складах та в інших галузях. Однією з ключових частин будь-якого конвеєра є його привід, який відповідає за передачу руху до транспортної стрічки або іншого носія вантажу. Розглянемо основні складові частини приводу рухомого конвеєра.

Електродвигун є основним джерелом енергії для приводу конвеєра. Він перетворює електричну енергію на механічну, забезпечуючи обертання валів і шківів, які передають рух на стрічку або ланцюг конвеєра. Вибір потужності та типу електродвигуна (асинхронний, синхронний, постійного струму) залежить від вимог до швидкості, навантаження та режиму роботи конвеєра.

Редуктор знижує швидкість обертання електродвигуна і збільшує момент, що крутить. Це необхідно для узгодження швидкості роботи конвеєра з вимогами до його продуктивності. У конструкції редукторів можуть використовуватись різні типи передач: зубчасті, черв'ячні, планетарні та інші. Важливим фактором є правильний вибір передаточного числа редуктора.

Муфта з'єднує вал електродвигуна з редуктором або іншими елементами приводу. Вона компенсує можливі неузгодження між осями валів і забезпечує передачу обертального моменту. Існують різні види муфт: жорсткі, пружні, фрикційні, гідравлічні тощо. Пружні муфти використовуються для поглинання вібрацій та забезпечення плавної роботи приводу.

Приводний шків (або зірочка у випадку ланцюгового конвеєра) передає рух від редуктора до стрічки або ланцюга конвеєра. Шків може бути виконаний із металу або іншого матеріалу та має профіль, який відповідає ширині і типу стрічки. Важливою характеристикою шківа є його діаметр, оскільки він впливає на швидкість руху конвеєра.

Натяжний пристрій забезпечує оптимальне натягування конвеєрної стрічки або ланцюга для запобігання її прослизанню і забезпечення стабільної роботи. Існують різні типи натяжних пристроїв, такі як гвинтові, пневматичні або пружинні механізми. Важливо підтримувати належний рівень натягу для уникнення передчасного зносу стрічки.

Гальмівна система необхідна для безпечного зупинення конвеєра, особливо у випадках аварій або екстрених ситуацій. Вона може включати в себе електромагнітні або механічні гальма, що забезпечують швидке і надійне зупинення приводного механізму.

Сучасні конвеєри часто обладнані системами автоматизації, які контролюють роботу приводу, включаючи його запуск, зупинку, регулювання швидкості та інші параметри. Системи автоматизації можуть працювати на основі

									Арк.
Змн.	Арк.	№ докум.	Підпис	Дата	КНУ.КМР.131.24.1-12.01.РУТЗ				

програмованих логічних контролерів (PLC) або інших видів електронних контролерів, забезпечуючи точну та ефективну роботу приводу.

Привід є критичним елементом рухомого конвеєра, оскільки він забезпечує стабільну роботу всієї системи. Його правильний вибір і налаштування мають велике значення для ефективної експлуатації конвеєра та забезпечення безпеки на виробництві. Сучасні технології дозволяють створювати приводи з високим рівнем енергоефективності та автоматизації, що сприяє зниженню витрат і підвищенню продуктивності підприємств.

1.3 Вимоги до методів проектування, обладнання та технологій

Оскільки тематика кваліфікаційної магістерської роботи передбачає використання систем автоматизації, зокрема CAD-систем, на основі створеного двовимірного креслення була розроблена 3D-модель зубчастого колеса привода рухомого (рис. 1.4). Ця модель буде використана для подальшого моделювання процесу обробки в САМ-системі.

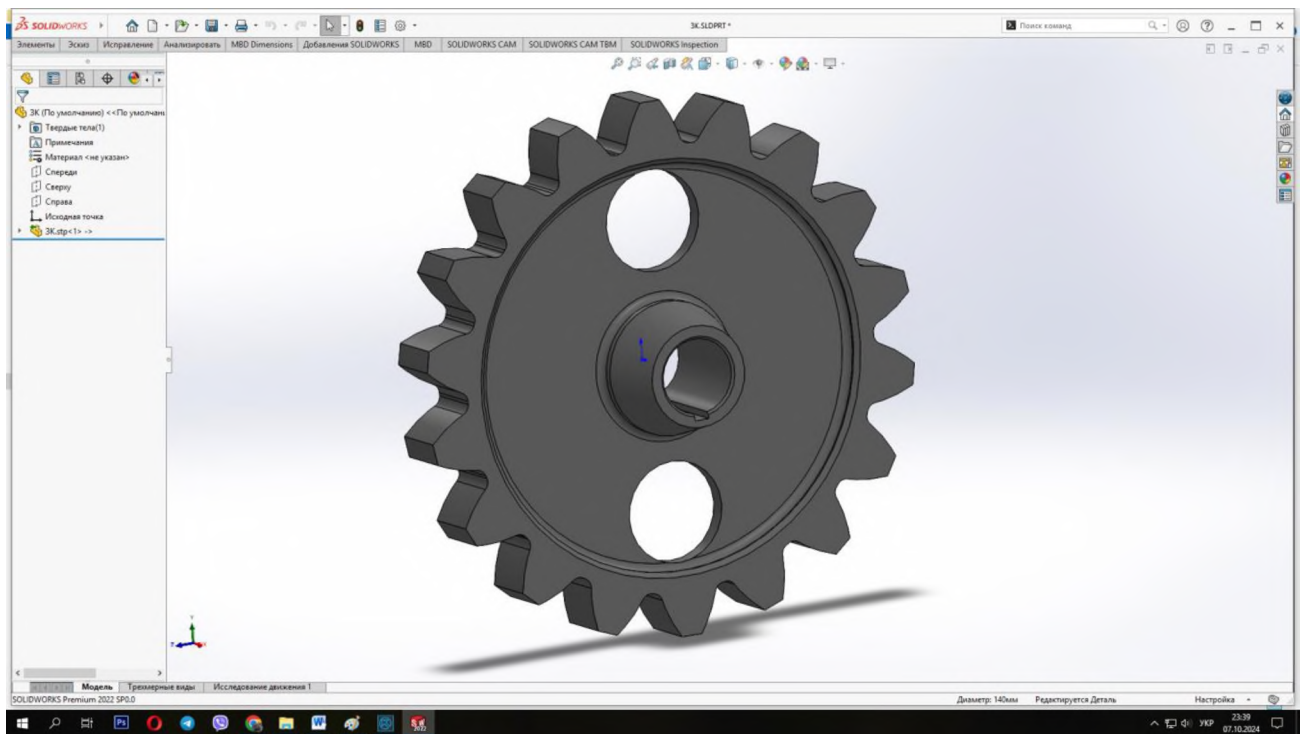


Рисунок 1.4 – 3D-модель зубчастого колеса привода рухомого конвеєра

					<i>КНУ.КМР.131.24.1-12.01.РУТЗ</i>	Арк.
Змн.	Арк.	№ докум.	Підпис	Дата		

2 ПРОЕКТУВАННЯ ТЕХНОЛОГІЧНОГО ПРОЦЕСУ СКЛАДАННЯ

2.1 Службове призначення виробу

Деталь «Колесо зубчасте» є складовою частиною приводу рухомого конвеєра. Рухомий конвеєр слугує для переміщення різних за формою, габаритними розмірами та вазі штучних вантажів по замкненому контуру складної просторової траси зі швидкістю 0,1-45 м/хв. Під час транспортування вантаж піддається різним технологічним операціям (механічному очищенню, мийці, травленню, термообробці та ін.).

Дана машина працює в умовах наявності абразиву, ударів, вібрацій, у вологому середовищі. До умов роботи можна віднести: зносостійкість; плавність та безшумність роботи; також відчуває удари та вібрації. Зубці відчувають контактну напругу, навантаження на згин та зріз, шпонка напругу на зріз.

2.2 Проектування технологічного процесу складання

Для вибору методу складання приводу рухомого конвеєра та забезпечення необхідних розмірів проведемо розрахунок лінійних та кутових розмірних ланцюгів.

2.2.1 Виявлення та розрахунок лінійних розмірних ланцюгів

Розрахунок розмірного ланцюга виконуємо методом пригонки (рис. 2.1).

Номінальні розміри й допуски ланок:

$$A_1=126\text{мм};$$

$$T_1=400\text{мкм}$$

$$A_2=0^{+20}; T_2=20\text{мкм}$$

$$A_3=103\text{мм}; T_3=350\text{мкм}$$

$$A_4=198\text{мм}; T_4=460\text{мкм}$$

$$A_5=29\text{мм}; T_5=210\text{мкм}$$

$$A_6=2\text{мм}.$$

$$A_{\Sigma}=0^{+30};$$

$T_{\Sigma}=30\text{мкм}$ – граничне осьове зміщення зубчатого вінця для забезпечення плавності роботи конічної зубчатої передачі.

Визначаємо величину компенсації [2]:

$$T_k = T_{\Sigma} - [T_{\Sigma}] \quad (2.1)$$

де T_{Σ} – технологічно досяжний допуск на замикаючій ланці,

$[T_{\Sigma}]$ – необхідний допуск на замикаючій ланці.

					<i>КНУ.КМР.131.24.1-12.02.ПТПС</i>			
Змн.	Арк.	№ докум.	Підпис	Дата				
Розроб.		<i>Лисенко</i>			<i>Проектування технологічного процесу складання</i>	Літ.	Арк.	Аркушів
Перевір.		<i>Рязанцев</i>						
Реценз.								
Н. Контр.		<i>Нечаєв</i>				<i>Каф. ТМ, гр. ПМ-23М</i>		
Зав. каф.		<i>Рязанцев</i>						

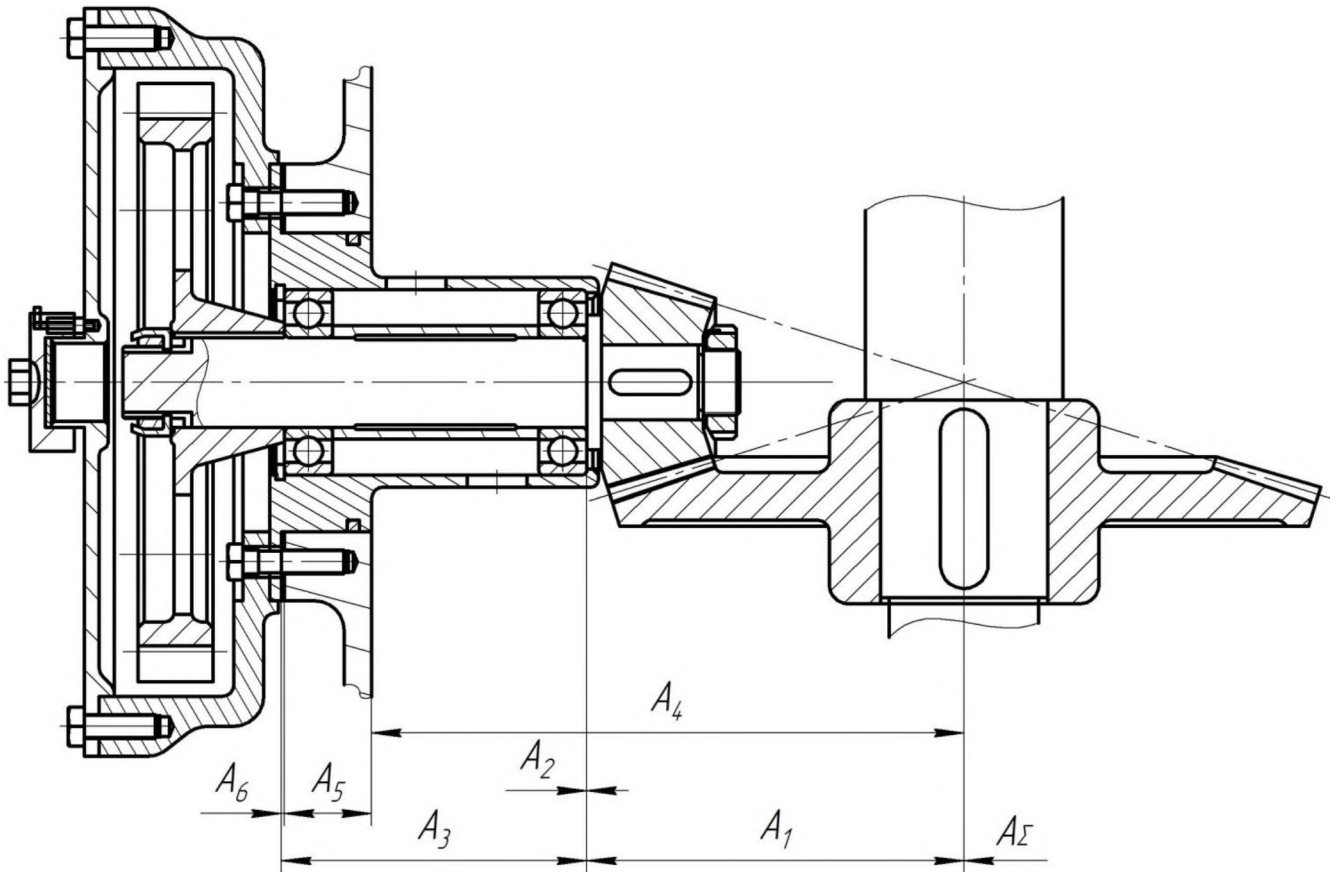


Рисунок 2.1 – Схема лінійного розмірного ланцюга

Для нашого випадку $[T_{\Sigma}] = 30 \text{ мкм}$.

$$T_{\Sigma} = \sum_{i=1}^n T_i \quad (2.2)$$

Отже згідно формули 2.2:

$$T_{\Sigma} = \sum_{i=1}^n 400 + 20 + 350 + 460 + 210 + 30 = 1470 \text{ мкм}, \text{ тоді}$$

$$T_K = T_{\Sigma} - [T_{\Sigma}] = 1470 - 30 = 1440 \text{ мкм}.$$

Так як співвідношення $\frac{T_K}{[T_{\Sigma}]} > 8$, то ми ужесточимо допуск на ланки.

$$A_1 = 126 \text{ мм}; \quad T_1 = 63 \text{ мкм}$$

$$A_2 = 0^{+20}; \quad T_2 = 20 \text{ мкм}$$

$$A_3 = 103 \text{ мм}; \quad T_3 = 54 \text{ мкм}$$

$$A_4 = 198 \text{ мм}; \quad T_4 = 72 \text{ мкм}$$

$$A_5 = 29 \text{ мм}; \quad T_5 = 33 \text{ мкм}$$

$$A_6 = 2 \text{ мм}; \quad T_{\Sigma} = 30 \text{ мкм}$$

$$A_{\Sigma} = 0^{+30};$$

$$T_{\Sigma} = \sum_{i=1}^n 63 + 20 + 54 + 63 + 33 + 30 = 263 \text{ мкм}, \text{ тоді :}$$

$$T_K = T_{\Sigma} - [T_{\Sigma}] = 263 - 30 = 233 \text{ мкм}, \text{ після перерахунку}$$

					КНУ.КМР.131.24.1-12.02.ПТПС	Арк.
Змн.	Арк.	№ докум.	Підпис	Дата		

$$\frac{T_k}{[T_\Sigma]} = 7,76 \approx 8 - \text{задовольняє умови}$$

Розрахуємо ланку компенсатора (A_6), виготовлених у вигляді прокладок однакової товщини. Визначимо кількість прокладок для компенсації:

$$Z = \frac{T_k}{[T_\Sigma]} \quad (2.3)$$

$$Z = \frac{T_k}{[T_\Sigma]} = \frac{216}{30} = 7,76 \approx 8 \text{ штук.}$$

Отже, для забезпечення плавності роботи кінчної передачі та граничного зміщення зубчатого вінця використовуватимуть метод пригонки з компенсатором (8 прокладок).

2.2.2 Виявлення та розрахунок кутових розмірних ланцюгів

Розрахуємо кутовий розмірний ланцюг. Кутові розмірні ланцюги зображені на рисунку 2.2.

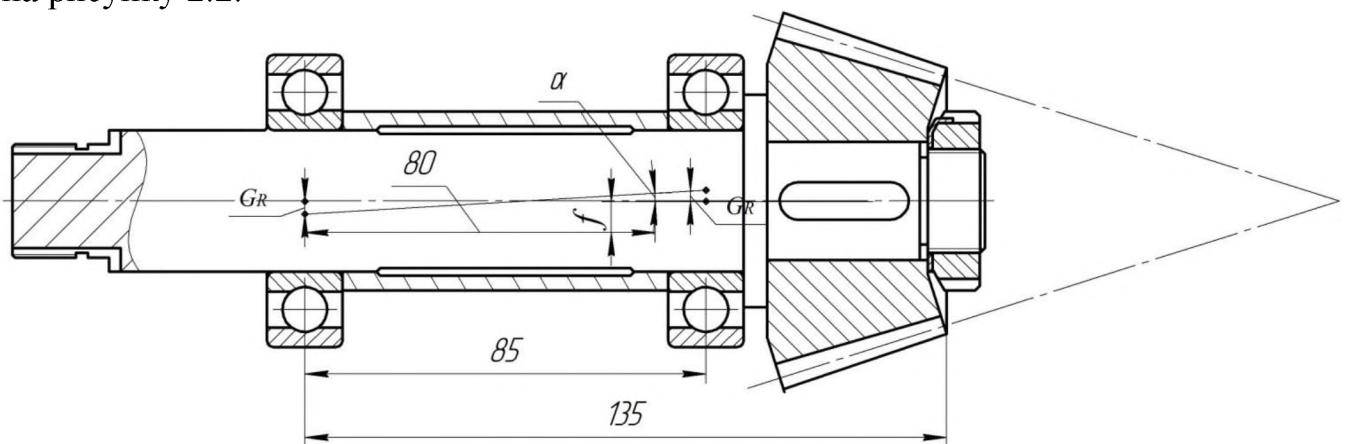


Рисунок 2.2 – Ескіз кутового розмірного ланцюга

Кут перекосу вала визначається за формулою:

$$\alpha = \arctg\left(\frac{2 \cdot G_R}{L}\right) \quad (2.4)$$

де G_R – радіальний зазор у підшипнику, $L=85\text{мм}$ – відстань між підшипниками.

$$\alpha = \arctg\left(\frac{2 \cdot 0,02}{85}\right) = 0,026 \approx 0^\circ 1' 37''$$

З умови подібностей трикутників визначимо радіальне зміщення f зубчатої поверхні:

$$f = \frac{2 \cdot G_{\text{РАД}} \cdot L_1}{L} = \frac{2 \cdot 0,220 \cdot 85}{135} = 0,026 \text{ мм} \quad (2.5)$$

Тобто допуск на радіальне зміщення приблизно становить $0,026\text{мм}$ ($\pm 0,013\text{мм}$).

Нормоване значення $f_A \pm 30\text{мкм}$. [3, табл.5.17, с. 336].

Отже, підшипники забезпечують кут перекосу менше нормованого значення.

					КНУ.КМР.131.24.1-12.02.ПТПС	Арк.
Змн.	Арк.	№ докум.	Підпис	Дата		

2.2.3 Технологічний процес складання

Визначаємо порядок складання вузла та представляємо послідовність складання на рисунку 3.4. Попередньо визначивши, що складання проводиться методом пригонки, в нашому випадку за допомогою ланки – компенсатора.



Рисунок 2.4 – Схема складання вузла

					КНУ.КМР.131.24.1-12.02.ПТПС	Арк.
Змн.	Арк.	№ докум.	Підпис	Дата		

Таблиця 2.1 – Характеристика з'єднань

№	Деталі, що входять в з'єднання	Характеристика з'єднань
1	Підшипник – вал	Роз'ємне з'єднання (посадка з перехідна)
2	Підшипник – стакан	Роз'ємне з'єднання (перехідна посадка)
3	Корпус – кришка	Роз'ємне з'єднання (болтове)
4	Колесо – вал	Роз'ємне з'єднання (перехідна посадка)

					<i>КНУ.КМР.131.24.1-12.02.ПТПС</i>	Арк.
Змн.	Арк.	№ докум.	Підпис	Дата		

3 ТЕХНОЛОГІЧНА ПІДГОТОВКА ВИРОБНИЦТВА ВИРОБУ

3.1 Техніко-економічний аналіз вихідних даних для обробки деталі

3.1.1 Службове призначення деталі. Вибір матеріалу і варіантів замін

Колесо зубчасте є частиною приводу рухомого конвеєра. Він слугує для відліку кількості обертів валу, який передає обертовий момент на інший вал. Зубчата передача-відлікова. До відлікових відносять зубчасті передачі вимірювальних приладів, ділильних механізмів металорізальних верстатів і ділильних машин, лічильно-вирішуючих механізмів і т.п. У більшості випадків колеса цих передач мають малий модуль і працюють при малих навантаженнях і швидкостях. Основним експлуатаційним показником передач є висока кінематична точність, тобто точна погодженість кутів повороту провідного й веденого коліс передачі. Для відлікових передач досить істотне значення має бічний зазор у передачі й коливання цього зазору. Матеріал колеса зубчастого має бути з однорідної структури. Велике значення має неоднорідна твердість заготовки. Це може визивати додаткові похибки: профілю зуба, биття зубчатого вінця й інших похибок зубів.

Деталь виготовлена зі сталі 20 ДСТУ 7809:2015. Дані про матеріал деталі та заміну приводяться у таблицях 3.1. та 3.2.

Вибираємо заміну матеріалу (Сталь 20), матеріал схожий по хімічному складу та механічним властивостям це Сталь 15 та Сталь 25 ДСТУ 7809:2015.

Таблиця 3.1 – Хімічний склад та механічні властивості матеріалу Сталь 20 ДСТУ 7809:2015 та її заміників

Сталь	C%	Si%	Mn%	Cr	S	P	Cu	δ_B МПа	δ_5 (δ_4) %	ψ %
20	0,17- 0,24	0,17- 0,37	0,35- 0,65	0- 0,25	0- 0,04	0- 0,035	0- 0,3	490	20	40
15	0,12- 0,19	0,17- 0,37	0,35- 0,65	0- 0,25	0- 0,04	0- 0,035	0- 0,3	380	27	55
25	0,22- 0,3	0,17- 0,37	0,35- 0,65	0- 0,25	0- 0,04	0- 0,035	0- 0,3	560	23	45

Таблиця 3.2 – Механічні властивості 20 ДСТУ 7809:2015 та її заміників

Матеріал	Термообробка	σ_T , МПа	σ_{BP} , МПа	δ_5 , %	ψ , %	Твердість НВ
1	2	3	4	5	6	7
20	Гартування. Відпуск. Нормалізація	175	350	24	50	101 – 143
	Гартування та відпуск	245	470	19	42	143 – 179

					<i>КНУ.КМР.131.24.1-12.03.ТПВВ</i>			
Змн.	Арк.	№ докум.	Підпис	Дата				
Розроб.		<i>Лисенко</i>			<i>Технологічна підготовка виробництва виробу</i>	Літ.	Арк.	Аркушів
Перевір.		<i>Рязанцев</i>						
Реценз.								
Н. Контр.		<i>Нечаєв</i>				<i>Каф. ТМ, гр. ПМ-23М</i>		
Зав. каф.		<i>Рязанцев</i>						

Продовження таблиці 3.2

1	2	3	4	5	6	7
25	Гартування. Відпуск. Нормалізація	175	350	24	50	101 – 143
15	Гартування та відпуск	275	530	17	38	143 – 179
	Нормалізація	175	355	24	50	101 – 143

На основі даних, що наведені в таблицях, можна зробити висновок, що сталь 25 ДСТУ 7809:2015 найбільш підходить для заміни, так як має близькі механічні властивості.

Деталь піддається термообробці: гартування та відпуск, для зняття внутрішніх напруг після лиття та для поліпшення обробки.

3.1.2 Аналіз якості поверхонь деталей

Для виконання аналізу якості поверхонь деталі «Колесо зубчасте» необхідно попередньо пронумерувати всі поверхні.


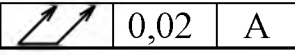
Позначення поверхонь деталі виконано на рисунку 2.1.

Аналізую креслення деталі, можна виділити основні, допоміжні, та вільні поверхні. Основні поверхні служать для визначення положення деталі у вузлі. Поверхня посадкового отвору $\varnothing 29,5$ H7 є основною поверхнею. По цій поверхні колесо базується на валу, тому вона повинна бути точною.

Допоміжні поверхні служать для визначення положення деталей, що приєднуються до деталі, яка розглядається. Поверхня шпонкового пазу є допоміжною поверхнею. Спряженими є поверхні торців, отвори та зуби, а також поверхня шпонкового пазу.

У таблиці 3.3 приведені характеристики поверхонь.

Таблиця 3.3 – Характеристика поверхонь

№ з/п	Номинальний розмір, мм	Квалітет, IT	Допуск розміру	Шорсткість, Ra, мкм	Відхилення форми і розташування поверхонь
1,2	25	IT12	0,21	12,5	
3	$\varnothing 40$	IT12	0,25	12,5	
1,4	49	IT12	0,2	12,5/5	
5	$\varnothing 29,5$	H7	0,021	2,5	
6	6	IT10	0,1	12,5	
7	$\varnothing 176$	IT12	0,4	12,5	
8	$\varnothing 160$	IT12	0,4	12,5	
9	$\varnothing 40$	IT12	0,25	12,5	
10	$\varnothing 200$	h9	0,115	12,5	

Змн.	Арк.	№ докум.	Підпис	Дата

КНУ.КМР.131.24.1-12.03.ТПВВ

Арк.

Відносно отвору орієнтується інші поверхні та ведеться обробка. Від точності обробки отвору залежить точність отримання дільного діаметру зубчатого колеса його радіального биття, точність обробки. Відхилення від паралельності складає 0,02 а від радіального биття – 0,03 та 0,05.

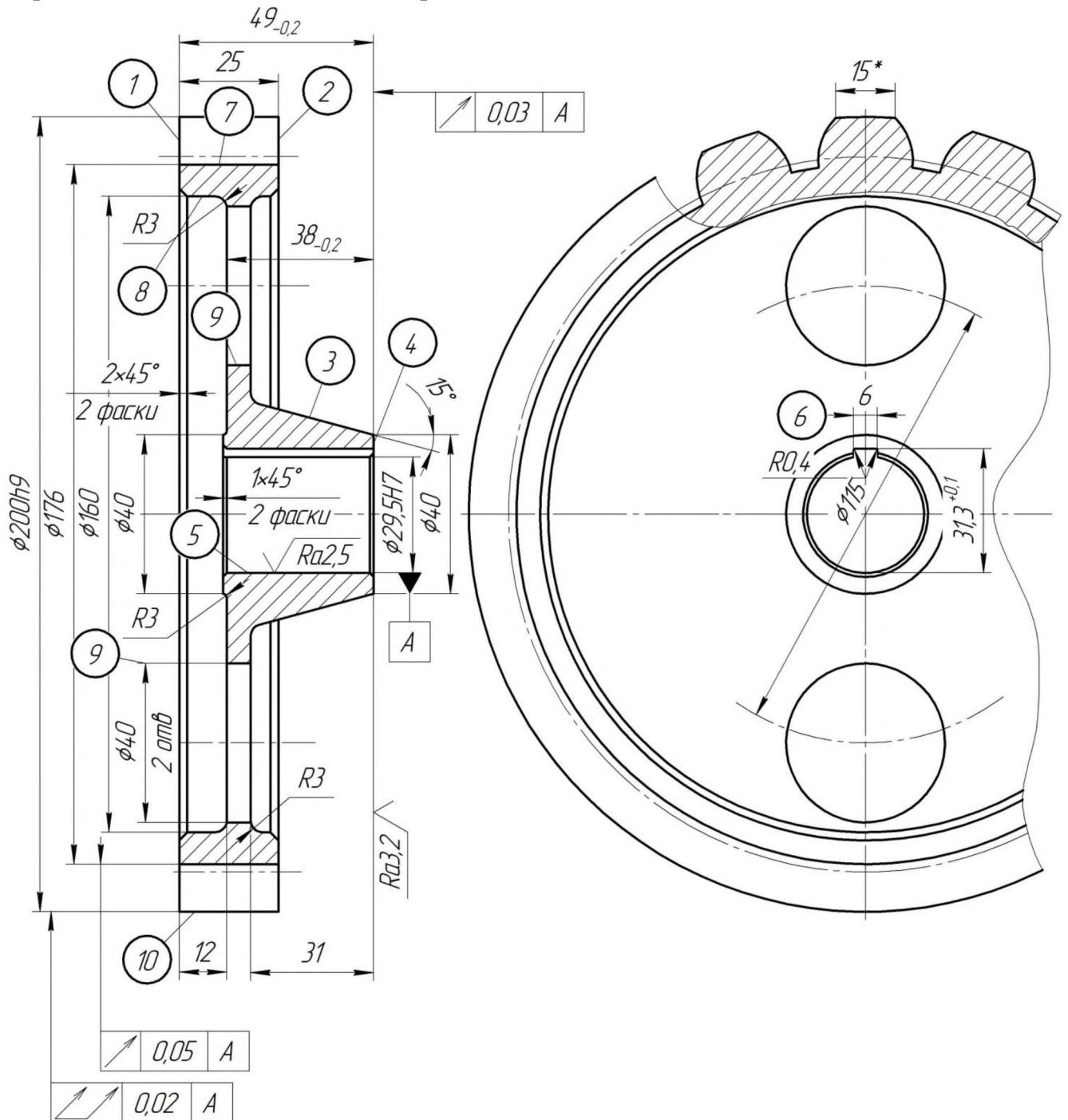


Рисунок 3.1 – Позначення поверхонь деталі «Колесо зубчасте»

Аналізуючи таблицю 3.3 бачимо, що значення шорсткості не відповідає першому ряду позначення висотних параметрів, а також в деяких випадках спостерігається невідповідність квалітету точності та шорсткості.

Таким чином, вимоги до шорсткості, квалітетів допусків, допуски відхилення від форми та розташування поверхонь, що позначені на кресленні, дають можливість обробки деталі на верстатах нормальної точності.

Змн.	Арк.	№ докум.	Підпис	Дата	КНУ.КМР.131.24.1-12.03.ТПВВ	Арк.
------	------	----------	--------	------	-----------------------------	------

3.1.3 Технічний контроль робочого креслення

Деталь представлена головним видом з місцевим розрізом та видом збоку також з місцевим розрізом, що є достатнім для визначення конфігурації деталі та всіх її елементів. На кресленні є позначення базової поверхні, а також дотримується правильність побудови розмірних ланцюгів.

Відхилення від паралельності торця до основного отвору не повинне перевищувати 0,02мм. Допустиме значення радіального биття торця відносно основного отвору не повинне перевищувати 0,03мм, а також радіальне биття зубів до основного отвору не повинно перевищувати 0,05мм.

В технічних вимогах креслення та таблиці в правому верхньому куті креслення надана повна інформація про конструктивні елементи деталі та вимоги до них.

Основний напис містить всю необхідну інформацію, а саме матеріал деталі 20 ДСТУ 7809:2015, маса 2,5кг, масштаб 1:1, назва – Колесо зубчасте, шифр креслення. Таким чином креслення відповідає вимогам ЄСКД.

3.1.4 Аналіз технологічності деталі

3.1.4.1 Якісний аналіз технологічності

Проводимо класифікацію деталі Колесо зубчасте згідно класифікатору ЄСКД. Таким чином, код класифікаційних групувань конструктивних ознак – 721146.

Якісний аналіз складається з експертної оцінки технологічності поверхонь деталі.

Дана деталь, колесо зубчасте, є технологічною по наступним ознакам:

1) наявність у отворі двох фасок, це дозволяє торці оброблювати на багато різцевому верстаті;

2) конструкція деталі забезпечує можливість використання типових технологічних процесів її виготовлення; обробка деталі може вестися на верстатах нормальної точності з використанням універсального обладнання та інструментів;

3) фізико-хімічні та механічні властивості матеріалу, форми та розміри деталі відповідають вимогам технології виготовлення;

4) всі поверхні вільні для доступу інструменту.

Деталь є жорсткою, так як виконується наступна умова:

$$l_{max}/d_{cp} < 5,$$

$$49/200 < 5,$$

$$0,245 < 5,$$

що дає можливість використання підвищених режимів різання, використання одночасної обробки декількома інструментами. Профіль деталі дозволяє вільне підведення та відведення ріжучого та вимірювального інструмента.

Допуски розмірів поверхонь деталі представлені 9-13 квалітетами. Невказані розміри згідно технічним вимогам мають 14 квалітет. Поверхні деталі з шорсткістю Ra 3,2 – 12,5. Де не вказана шорсткість там не обробка деталі, таким чином ці поверхні не оброблюються. Необхідна точність та шорсткість досяжна при використанні верстатів та оснащення нормальної точності.

					<i>КНУ.КМР.131.24.1-12.03.ТПВВ</i>	Арк.
Змн.	Арк.	№ докум.	Підпис	Дата		

3.1.4.2 Кількісний аналіз технологічності

Кількісний аналіз технологічності проводиться по наступним показникам :

1) коефіцієнт використання матеріалу визначається по формулі. [3, стор.51]

$$K_v = \frac{Mg}{Mm} \quad (3.1)$$

де Mg – вага готової деталі, кг;

Mm – вага матеріалу, який витрачається на виготовлення деталі кг.

$$K_{v.m} = \frac{2,5}{3,8} = 0,66$$

Для вихідної заготовки такий показник свідчить про задовільне використання матеріалу.

1) коефіцієнт уніфікації визначається за формулою.

$$K_y = \frac{Q_{ye}}{Q_e}, \quad (3.2)$$

де $Q_{y.e.}$ - кількість уніфікованих елементів; Q_e – загальна кількість елементів

$$K_y = \frac{6}{15} = 0,4$$

По цьому показнику деталь технологічна, так як $K_y < 1$.

1) коефіцієнт точності обробки визначається за формулою:

$$K_m = 1 - \frac{1}{K_{cp}}, \quad (3.3)$$

де K_{cp} – середній квалітет точності ; який визначається за формулою.

$$K_{cp} = \frac{n_1 + 2n_2 + 3n_3 \dots}{\sum_{i=1}^{15} n_i}, \quad (3.4)$$

де n_i – число поверхонь деталі точністю відповідно по квалітетам.

В нашому випадку:

$$K_{cp} = \frac{7 \cdot 1 + 9 \cdot 1 + 12 \cdot 13}{15} = 11,46$$

$$\text{Тоді } K_m = 1 - \frac{1}{11,46} = 0,91$$

Так як $K_m < 1$, то деталь по цьому показнику є технологічною.

2) коефіцієнт шорсткості поверхні визначається за формулою:

$$K_{ш} = \frac{1}{R_{a_{cp}}}, \quad (3.5)$$

де середня шорсткість поверхні, визначається в значеннях параметру R_a мкм

$$R_{a_{cp}} = \frac{1,6 \cdot n_1 + 3,2 \cdot n_2 + 6,3 \cdot n_3 + 12,5 \cdot n_4}{\sum_{i=1}^{15} n_i} \quad (3.6)$$

де n_1, n_2, \dots, n_4 - кількість поверхонь маючих шорсткість відповідну даному числовому значенню R_a .

В нашому випадку;

$$R_{a_{cp}} = \frac{1,6 \cdot 1 + 3,2 \cdot 1 + 12,5 \cdot 13}{15} = 11,15 \text{ мкм}$$

					КНУ.КМР.131.24.1-12.03.ТПВВ	Арк.
Змн.	Арк.	№ докум.	Підпис	Дата		

$$\text{Тоді } K_{ш.} = \frac{1}{11,15} = 0,08$$

Так як $K_{ш.} > 0$ то деталь тому є технологічною.

Висновок : деталь є технологічною по усім кількісним показникам.

3.1.5 Вибір типу виробництва. Задачі проектування. Пропозиції щодо удосконалення

3.1.5.1 Вибір типу виробництва та методу роботи

На початку розробки дипломного проекту вважається, що виробництво деталі буде середньо-серійним і обробка буде виконуватись на технологічній лінії. Після розробки технологічного процесу тип виробництва уточнюється за коефіцієнтом закріплення операцій.

3.1.5.2 Вибір діючого заводського чи типового технологічного процесу. Задачі проектування. Пропозиції щодо удосконалення типового ТП

За базовий технологічний процес використаємо типовий (який ми отримали на заводі), що приведений у таблиці 2.4.

Таблиця 3.4 – Базовий технологічний процес

№ операцій	Технологические операции	Применяемое оборудование		Примечание
		Массовое производство	Серийное производство	
1	Сверление отверстия; подрезание торца; расточивание выемок в отверстиях и торцах; обтачивание снаружи; развертывание отверстия (при необходимости); отрезание заготовки	Многошпиндельный токарный автомат	Револьверно-токарный станок. Токарный обрабатывающий центр	Заготовка устанавливается в цанге или на оправке
2	Протягивание шпоночной канавки	Протяжной станок		-
3	Чистовое обтачивание и подрезание торцов	Токарный автомат или полуавтомат	Токарный станок с ЧПУ	-
4	Круговое протягивание зубьев	Специальный автомат или полуавтомат для кругового протягивания	-	Для открытых венцов
5	Фрезерование зубьев	Производственный зубофрезерный станок	Зубофрезерный полуавтомат	Для открытых врезных венцов
6	Шлифование наружного диаметра (при необходимости)	Круглошлифовальный автомат или полуавтомат	Круглошлифовальный станок	-
7	Закругление зубьев	Зубозакругляющий станок		-
8	Термическая обработка	Цементационный и закалочный агрегаты или установки для закалки токами высокой частоты		-
9	Шлифование отверстий	Внутришлифовальный полуавтомат	Внутришлифовальный станок	Базирование по зубьям
10	Шлифование зубьев (при необходимости и возможности)	Зубошлифовальный станок, работающий червячным или профильным кругом	Зубошлифовальный станок, работающий червячным, конусным или тарельчатым кругом	-
11	Контроль	Контрольно-испытательное оборудование		-

Інноваційний ТП буде розроблюватись на базі типового. Вид заготовки залишаємо незмінним. Замінюємо верстати базового ТП на верстати з ЧПК, що дасть змогу скоротити час на обробку деталі і полегшить працю верстатника.

Із застосування верстатів з ЧПК відпадає необхідність у операціях «Розмітки». За рахунок вбудованої системи автоматичної зміни інструменту скорочується час на його заміну.

					<i>КНУ.КМР.131.24.1-12.03.ТПВВ</i>	Арк.
Змн.	Арк.	№ докум.	Підпис	Дата		

Оскільки програма випуску передбачає перехід на середньо-серійний тип виробництва, то необхідно визначити задачі проектування:

1 Розробити свій операційний маршрут обробки деталі, залишивши послідовність обробки згідно заводського технологічного процесу, представленого в таблиці 1.5.

2 Заміна на першій операції револьверного токарного верстату на токарний з ЧПК Doosan PUMA GT2100, дозволить зменшити витрати часу на даній операції. А заміна шліфування отвору, на круглошліфувальному верстаті, на тонке точіння на Doosan PUMA GT2100 забезпечить кращу точність, зменшить час при обробці за рахунок вилучення операції перестановки деталі на інший верстат.

4 Із застосування верстатів з ЧПК відпадає необхідність у операціях «Розмітки». За рахунок вбудованої системи автоматичної зміни інструменту скорочується час на його заміну.

3.2 Проектування технологічного процесу обробки деталі

3.2.1 Вибір, техніко-економічне обґрунтування та проектування заготовок

Розрізняються основні види заготовок зубчатих коліс: заготовка з прокату, поковка, виконана вільною ковкою на пресах, штампована заготовка в закритих штампах, отримана на пресах та ГKM (табл. 3.5).

Таблиця 3.5 – Матриця впливу факторів

Спосіб виготовлення заготовки	Фактори				Сума
	Форма і розміри заготовки	Точність та якість поверхневого шару	Технологічні властивості матеріалу	Економія матеріалу	
Вільне кування	-	+	+	+	3
Штамповка	+	+	+	+	4

Аналізуючи спільно фактори впливаючі на вибір заготовки та способи її отримання на попередньому етапі вибору оптимального способу можна зробити висновок, що найкраще використовувати поковку в КГШП.

По цим варіантам будемо вести техніко-економічне порівняння по приведеним затратам.

Приведені витрати розраховують по відрізняючись операціям по [5]

$$S_3 + Z_0 + E_n Z_k \quad (3.7)$$

де S_3 - собівартість заготовки, грн;

Z_0 - зарплата по відрізняючимся операціям, грн;

O_z – поточні витрати на утримання обладнання ,грн;

$E_n Z_k$ – удільні капітальні витрати на кожну операцію, грн;

Собівартість заготовки визначається за формулою:

$$S_3 = Q \cdot C \cdot K_m \cdot K_c \cdot K_{on} - (Q - g) \cdot C_{відх} \quad (3.8)$$

де Q, g - маса заготовки та готової деталі відповідно, кг;

$C, C_{відх}$ - собівартість 1кг. типової заготовки та 1кг. відходів ,грн;

					<i>КНУ.КМР.131.24.1-12.03.ТПВВ</i>	Арк.
Змн.	Арк.	№ докум.	Підпис	Дата		

K_M – коефіцієнт враховуючий масу заготовки;
 K_C – коефіцієнт враховуючий групу складності ;
 $K_{оп.}$ – коефіцієнт враховуючий об'єм виробництва .
 Собівартість штампованої заготовки:

$$S_3 = 7,5 \cdot 48,5 \cdot 0,831 \cdot 0,89 \cdot 1,0 - (7,5 - 5) \cdot 5 = 256,53 \text{ грн}$$

Собівартість поковки:

$$S_3 = 8,62 \cdot 47,8 \cdot 0,831 \cdot 0,89 \cdot 1,2 - (8,62 - 5) \cdot 5 = 347,59 \text{ грн}$$

Висновок: при розрахунку виявилось, що заготовка, отримана штамповкою дешевше поковки. Тому в якості заготовки вибираю штамповку, так як це дешевше, заготовка отримується з розмірами найбільш наближеними до розмірів деталі, з низькою шорсткістю та оптимальною структурою.

3.2.2 Проектування заготовок з періодичного прокату

Проектування поковки в підкладних штампах ведуть по ДСТУ ГОСТ 7829:2018 Припуски та граничні відхилення на розміри деталі призначають по таблиці 13:

$$200 \text{ мм} + 8 \pm_2^4 = 08 \pm_2^4 \text{ мм} ;$$

$$52 \text{ мм} + 6 \pm_1^2 = 58 \pm_1^2 \text{ мм} ;$$

$$40 \text{ мм} - 15 \pm 3 = 25 \pm 3 \text{ мм} ;$$

$$49 \text{ мм} + 9 \pm 2 = 58 \pm 2 \text{ мм} ;$$

$$25 \text{ мм} + 9 \pm 2 = 34 \pm 2 \text{ мм} .$$

Так як основний отвір менше ніж $\varnothing 40 \text{ мм}$, то його виконання не рекомендоване.

Перевіряємо умову виконання отворів

$$\frac{H^1}{d^1} = \frac{40}{25} = 1,6$$

Проектування поковки штампованої ведуть по ДСТУ ГОСТ 7829:2018.

Вихідні данні: матеріал сталь 20; G дет = 5кг; обладнання - КГШП.

1) визначають розрахункову масу поковки (по таблиці (4) визначають коефіцієнт для визначення орієнтовно розрахункової маси поковки $K_p=1,5$).

$$G_{nok} = K_p \cdot G \cdot \text{det} \quad (2.9)$$

$$G_{nok} = 1,5 \cdot 5 = 7,5 \text{ кг}$$

2) визначаємо клас точності поковки по таблиці 19-T2;

3) визначають групу сталі, враховуючи середній зміст вуглецю 0,2%; легуючих елементів 1,961% по таблиці 1-M1;

4) ступінь складності визначають виходячи з співвідношення поковки до маси фігури, яка описує деталь по її габаритним розмірам

$$D_{фиг} = 20 \cdot 1,05 = 21; \quad H_{фиг} = 4,9 \cdot 1,05 = 5,145 \text{ см};$$

$$G_{nok} = \frac{3,14 \cdot 21^2 \cdot 5,145 \cdot 7,85}{4} \cdot 10^{-3} = 13,98 \text{ кг}$$

$$\frac{G_{nok}^1}{G_{фиг}} = \frac{7,5}{13,98} = 0,536$$

Таким чином ступінь складності С2.

					КНУ.КМР.131.24.1-12.03.ТПВВ	Арк.
Змн.	Арк.	№ докум.	Підпис	Дата		

5) призначають конфігурацію поверхні роз'єму штампу-плоска.
6) призначають вихідний індекс в залежності від класу поковки, групи сталі, ступені складності та класу точності-9.

7) припуск на технічну обробку приймають в залежності від вихідного індексу з врахуванням лінійних розмірів та шорсткості по таблиці 3:

200 мм;	Ra=12,5мкм;	1,3мм;
40мм;	Ra=12,5мкм;	1,4мм
49мм;	Ra=12,5мкм;	1,0мм;
25мм;	Ra=12,5мм;	1,0мм;

8) призначаємо додатковий припуск по таблиці 4 на зміщення по поверхні роз'єму штампа -0,2мм;

9) вигнутість та відхилення від плоскості та прямолінійності призначають по таблиці 5- 0,3 мм;

10) розраховують номінальні розміри поковки, як суму номінального розміру деталі з основними та додатковими припусками. Результат округлюють до 0,5:

діаметр 200 мм:	$200 + (1,3 + 0,2) \cdot 2 = 203\text{мм};$	
діаметр 40 мм;	$40 - (1,4 + 0,2) \cdot 2 = 36,8\text{мм},$	приймаємо 37 мм;
товщина 49 мм:	$49 + (1,5 + 0,3) \cdot 2 = 52\text{мм};$	
товщина 25 мм:	$25 + (1,0 + 0,3) \cdot 2 = 27,6\text{мм},$	приймають 28 мм.

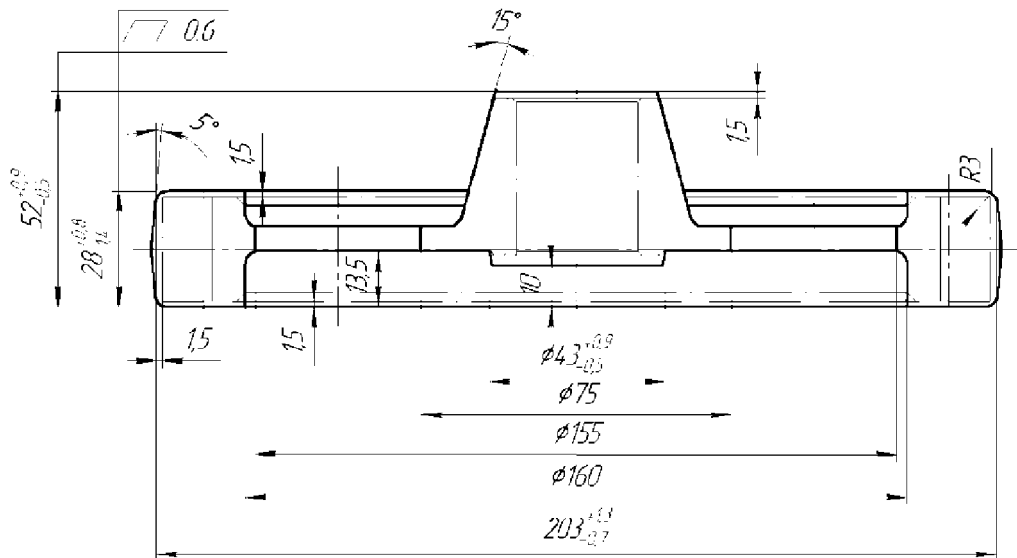


Рисунок 3.2 – Ескіз заготовки деталі «Зубчасте колесо»

11) призначають мінімальні радіуси округлення зовнішніх кутів по таблиці 7-2,5 мм, внутрішніх -5 мм;

12) призначають допуски на мінімальні розміри поковки по таблиці 8:

діаметр $200^{+1,3}_{-0,7}$, діаметр $37^{+0,9}_{-0,5}$, товщина $52^{+0,9}_{-0,5}$

13) не вказані допуски радіусів округлення призначають по таблиці 17-0,5 мм;

14) величину остаточного облою призначають по таблиці 10-0,7мм;

15) допустиму величину заусенця призначають по таблиці на стр. 21-3 мм;

					<i>КНУ.КМР.131.24.1-12.03.ТГВВ</i>	Арк.
Змн.	Арк.	№ докум.	Підпис	Дата		

16) допустиму величину зміщення по поверхні роз'єму штампа призначають по таблиці 9-0,5 мм;

17) допустиме відхилення пробитих отворів відносно зовнішнього контуру призначають по таблиці 12-0,8 мм;

18) допустиме відхилення від площинності призначають по таблиці 13-0,6 мм;

19) штампувальні уклони : зовнішні -7° , внутрішні -10° .

Ескіз заготовки показано на рис. 3.2.

3.2.3 Вибір і обґрунтування баз

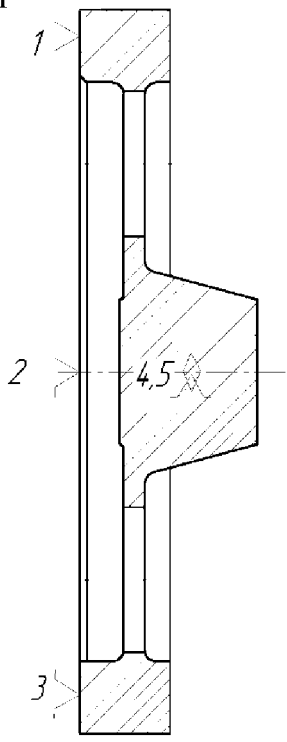
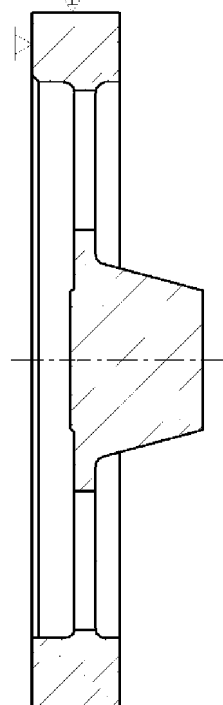
Зубчасте колесо відноситься до деталей типу диск. Основними конструкторськими базами є: торець 4 довжиною 49мм, основний отвір 5 $\varnothing 29,5$ мм та шпонковий паз 6.

Технологічними базами, тобто поверхнями по яким встановлюється деталь: основний отвір 5 $\varnothing 29,5$ мм та торець 4 49мм.

Принцип суміщення баз виконується, так як в якості технологічних, вимірювальних та основних конструкторських баз використовуються одні і ті ж поверхні.

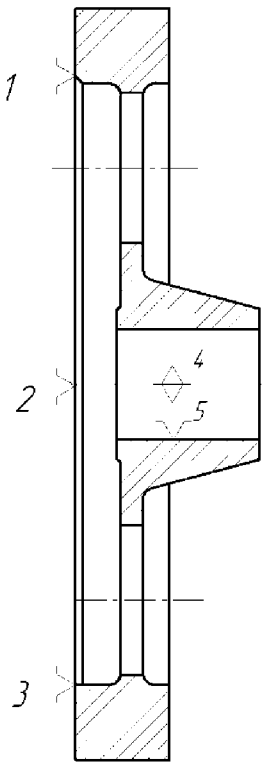
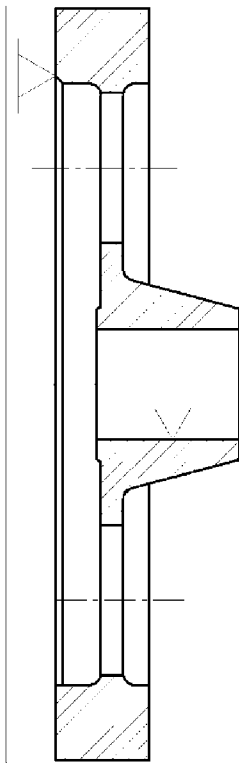
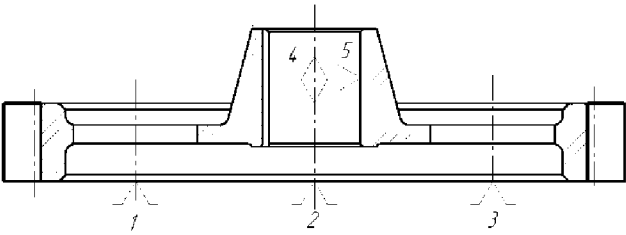
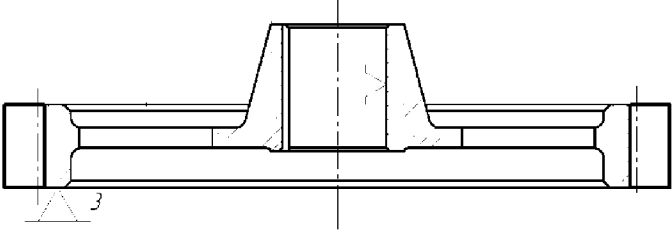
На першій операції в першу чергу оброблюються ті поверхні, які в подальшому будуть використовуватись в якості технологічних баз на більшості операцій. Так як технологічною базою є отвір та торець, то деталь встановлюється на поверхню зовнішнього діаметру 200 мм.

Таблиця 3.6 – Схеми базування деталі

Теоретична схема базування	Умовне позначення
1	2
<p>Токарна обробка</p> 	<p>Базування в трикулачковому патроні упором в торець</p> 

					<i>КНУ.КМР.131.24.1-12.03.ТПВВ</i>	Арк.
Змн.	Арк.	№ докум.	Підпис	Дата		

Продовження таблиці 3.6

1	2
<p>Довбальна операція</p> 	<p>Базування в адапторі з упором в торець</p> 
<p>Зубофрезерна операція</p> 	

3.2.4 Розробка маршруту обробки деталі

Обґрунтування послідовності обробки поверхонь здійснюється по [20], при цьому враховуючи, що при обробці деталі повинна зменшуватися шорсткість та збільшуватися точність поверхонь. Кожний подальший метод обробки однієї елементарної поверхні повинен бути точніше попереднього. Точність на кожному попередньому переході значно збільшується на чорнових переходах 1...3 квалітета, на чистових – на 1...2 квалітета по точності розмірів.

Задана точність поверхні повинна бути забезпечена сполученням декількох методів обробки поверхонь (з різною кількістю переходів).

При інших рівних умовах найбільш економічним є варіант з найменшою кількістю переходів.

Дані по послідовності обробки поверхонь зводять в таблицю 3.7.

Змн.	Арк.	№ докум.	Підпис	Дата

КНУ.КМР.131.24.1-12.03.ТПВВ

Арк.

Таблиця 3.7 – Послідовність обробки поверхонь

№ пов. розмір	Найменування операції, зміст переходів	Шорсткість Ra, мкм	Точність IT	Допуск T, мм
пов.5 Ø29,5	заготовка	12,5	14	0,520
	свердління	12,5	12	0,210
	зенкерування	6,3	10	0,84
	розгорткування попереднє	3,2	9	0,052
	розгорткування кінцеве	1,6	H7	0,021
пов.1,2 25	заготовка	12,5	14	0,520
	точіння чорнове	12,5	13	0,330
пов.1,4 49	заготовка	12,5	14	0,740
	підрізання чорнове	6,3	12	0,300
	підрізання чистове	3,2	11	0,2
пов. 6 31,3	протягування шпонкового пазу	3,2	9	0,062
пов 11 Ø40	заготовка	12,5	14	0,620
	підрізання чорнове	12,5	13	0,390
пов. 10, 7 Ø200	заготовка	12,5	14	1,15
	точіння чорнове	6,3	12	0,460
	зубофрезерна	6,3	12	0,160

Розробку маршруту обробки деталі зручно представити у виді таблиці 3.8

Таблиця 3.8 – Маршрут обробки деталі

№ опер.	Найменування операції	№ оброблюваної поверхні	№ з/ч базуючої поверхні	Тип моделі верстата
1	2	3	4	5
005	Токарна з ЧПК Установ А Установ Б	(11), (1), (2),(4),(5),(10)	(10),(1) (8),(1)	Токарний верстат з ЧПК Doosan PUMA GT2100
010	Довбання	(6)	(1),(5)	Довбальний верстат STALEX B5012
015	Зубофрезерна	(7)	(1),(5)	Зубофрезерний верстат CHMTI YKX3140M
020	Контрольна	(7)	(5)	Напівавтомат БВ-539К

3.2.5 Вибір міжопераційних розмірів і припусків на обробку

3.2.5.1 Аналітичний розрахунок припусків на внутрішню циліндричну поверхню

Для розрахунку припусків вибираємо внутрішню циліндричну поверхню Ø29,5H7^(+0,040)мм. Розрахунок ведемо аналітичним методом.

					<i>КНУ.КМР.131.24.1-12.03.ТПВВ</i>	Арк.
Змн.	Арк.	№ докум.	Підпис	Дата		

Послідовність обробки заносимо в графу 1 таблиці 3.5. Дані для заповнення граф 3,4 для штампованої заготовки без отвору узяті з [2, с. 186, табл. 12]. В графу 9 заносимо величини допусків.

Розточування чорнове

Величину відхилень Δ_{Σ} при свердлінні визначаємо за формулою:

$$\Delta_{\Sigma} = 0,25\sqrt{T^2 + 1} = 0,25\sqrt{210^2 + 1} = 52 \text{ мкм}, \quad (3.10)$$

де T – допуск на розмір, мкм;

Зенкерування

Величину залишкових просторових відхилень Δ_r визначають по рівнянню:

$$\Delta_r = K_y \cdot \Delta_{\Sigma} = 0,06 \cdot 52 = 3,12 \text{ мкм}, \quad (3.11)$$

де $K_y = 0,06$ - коефіцієнт уточнення [2, с. 190, табл. 29].

Розгорткування попереднє: $\Delta_r = K_y \cdot \Delta_{\Sigma} = 0,05 \cdot 3,12 = 0,156 \text{ мкм}$, приймаємо $\Delta_r = 1 \text{ мкм}$

Розгорткування кінцеве: $\Delta_r = 0$.

Похибка установки заготовки в патроні становить: $\varepsilon_1 = 200 \text{ мкм}$ [2, табл. 13].

При відсутності переустановки $\varepsilon_1 = 0$.

Результати розрахунків вносимо в графу 6 таблиці 3.9.

Розрахунок мінімальних припусків на діаметральні розміри для кожного переходу виконують по рівнянню:

- свердління $2Z_{i_{\min}} = 2(40+60+200+210) = 1020 \text{ мкм}$;
- зенкеруванні $2Z_{i_{\min}} = 2(40+40+200+52) = 664 \text{ мкм}$;
- розгортанні попередньому $2Z_{i_{\min}} = 2(8+5+200+3,12) = 433,2 \text{ мкм}$;
- розточування кінцеве $2Z_{i_{\min}} = 2(3,2+5+30+1) = 88,4 \text{ мкм}$;

Розрахункові значення припусків заносимо в графу 7 (табл. 3.9)

Розрахунок найбільших розрахункових розмірів по технологічних переходах робимо, складаючи значення найменших граничних розмірів, що відповідають попередньому технологічному переходу, з величиною припуску на виконуваний перехід:

$$\begin{aligned} 29,448 - 88,4 &= 29,36 \text{ мм}, \\ 29,36 - 0,433 &= 28,93 \text{ мм}, \\ 28,93 - 0,664 &= 28,263 \text{ мм}, \\ 15 - 1,020 &= 13,98 \text{ мм}. \end{aligned}$$

Найменші розрахункові розміри заносимо в графу 8 табл. 3.9. Найменші граничні розміри (округлені) заносимо в графу 11 табл. 3.6.

Найменші граничні розміри по переходах:

$$\begin{aligned} 29,448 + 0,052 &= 29,5 \text{ мм}, \\ 29,36 + 0,084 &= 29,444 \text{ мм}, \\ 28,93 + 0,210 &= 29,14 \text{ мм}, \\ 13,98 + 0,520 &= 14,5 \text{ мм}, \end{aligned}$$

Результати розрахунків вносимо в графу 10 табл. 3.6.

					<i>КНУ.КМР.131.24.1-12.03.ТПВВ</i>	Арк.
Змн.	Арк.	№ докум.	Підпис	Дата		

Розрахунок фактичних максимальних і мінімальних припусків по переходах робимо, віднімаючи відповідно значення найбільших і найменших граничних розмірів, що відповідають виконуваному і попередньому технологічним переходам:

Мінімальні припуски:

$$\begin{aligned} 29,36-28,93 &= 0,043\text{мм}, \\ 28,93-28,67 &= 0,260\text{мм}, \\ 28,67-28,05 &= 0,620, \\ 28,15-14,5 &= 14,12\text{мм}, \end{aligned}$$

Максимальні припуски:

$$\begin{aligned} 29,5-29,45 &= 0,050\text{мм}, \\ 28,45-29,14 &= 0,310\text{мм}, \\ 29,14-28,12 &= 1,02\text{мм}, \\ 28,112-13,98 &= 14,14\text{мм}, \end{aligned}$$

Результати розрахунків вносимо в графу 12 і 13 табл. 3.9.

Розрахунок загальних припусків виконуємо за рівняннями:

- найбільшого припуску:

$$Z_{0\max} = \Sigma Z_{\max} = 14,14 + 1,020 + 0,310 + 0,050 = 15,5\text{мм};$$

- найменшого припуску:

$$Z_{0\min} = \Sigma Z_{\min} = 14,12 + 0,620 + 0,260 + 0,043 = 15,043\text{мм}.$$

Перевірка правильності розрахунків:

$$Z_{0\max} - Z_{0\min} = 15,5 - 15,043 = 0,457\text{мм};$$

$$T_3 - T_d = 0,520 - 0,052 = 0,468\text{мм}.$$

$$0,457 \approx 0,468$$

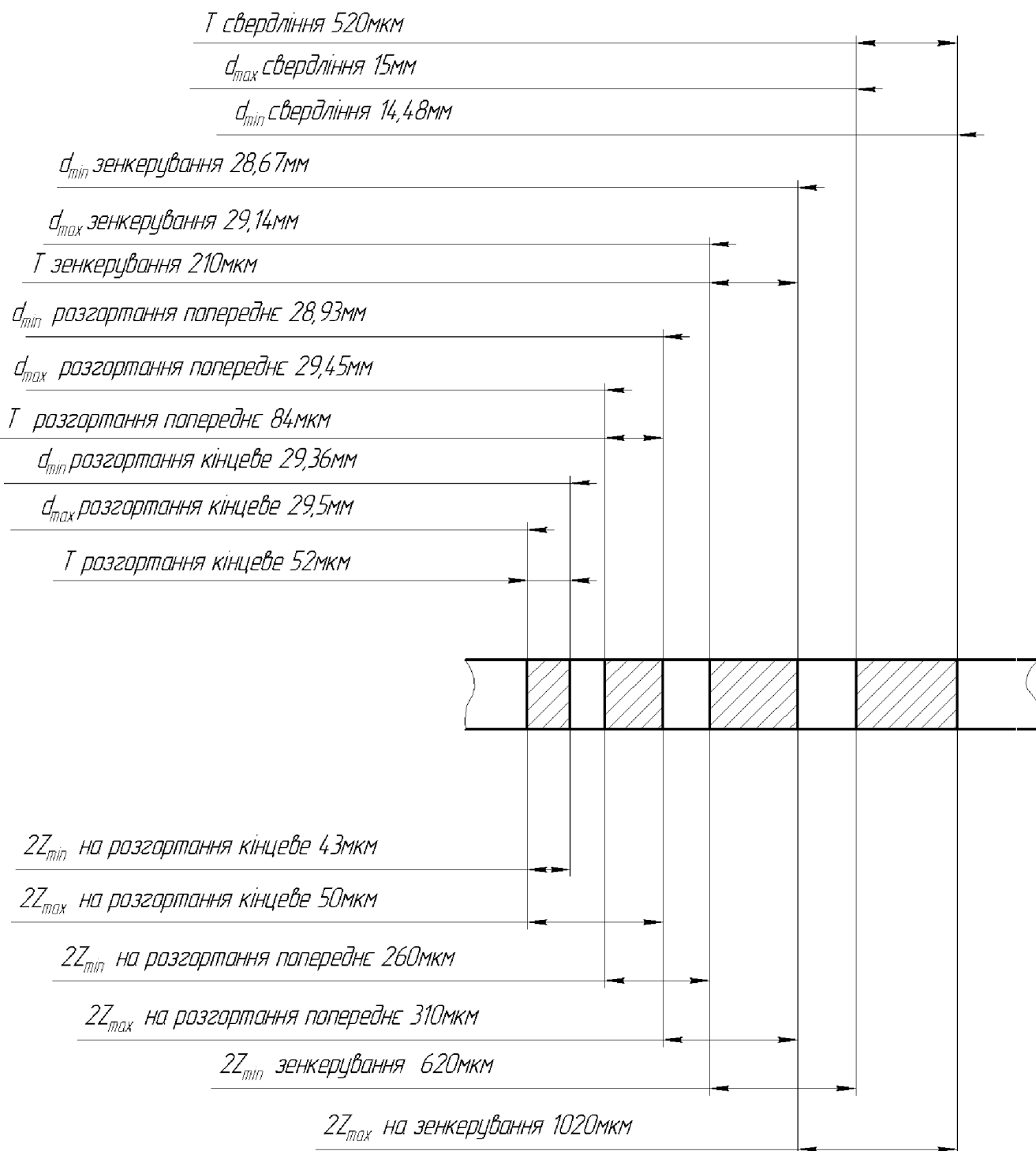
Отже, розрахунки вірні.

Таблиця 3.9 – Результати розрахунку припусків на обробку та граничних розмірів по технологічним переходам

Маршрут обробки поверхні Ø29,5H7	Квалітет	Елементи припуску, мкм				Розрахункові величини		Допуск на виконуваний розміри, мкм	Прийняті розміри заготовки по переходах, мкм		Граничний припуск, мкм	
		z	h	ε	ε	Z _i , мкм	max діаметру, мм		max	min	Z _{max}	Z _{min}
1	2	3	4	5	6	7	8	9	10	11	12	13
Свердління	12	40	60	52	200	1020	13,98	520	15	14,5	-	-
Зенкерування	10	40	40	3,12	200	664	28,927	210	29,14	28,67	1,02	0,620
Розгортання попереднє	9	5	10	1	200	433	29,36	84	29,45	28,93	0,31	0,260
Розгортання кінцеве	7	3,2	5	0	0	88,4	29,448	52	29,5	29,36	0,05	0,043

Схема припусків на обробку зображена на рисунку 3.3.

					КНУ.КМР.131.24.1-12.03.ТПВВ				Арк.
Змн.	Арк.	№ докум.	Підпис	Дата					

Рисунок 3.3 – Схема припусків на обробку $\text{Ø}29,5\text{H}7$

3.2.5.2 Розрахунок міжопераційних лінійних розмірів

З таблиці 3.6 виписують послідовність обробки торцевих поверхонь, включених в лінійні розміри ланцюги та заносять дані до таблиці 3.10.

Будуємо схему технологічного процесу з розмірами ланцюгами [12].

					<i>КНУ.КМР.131.24.1-12.03.ТПВВ</i>	Арк.
Змн.	Арк.	№ докум.	Підпис	Дата		

Таблиця 3.10 – Послідовність обробки торцевих поверхонь

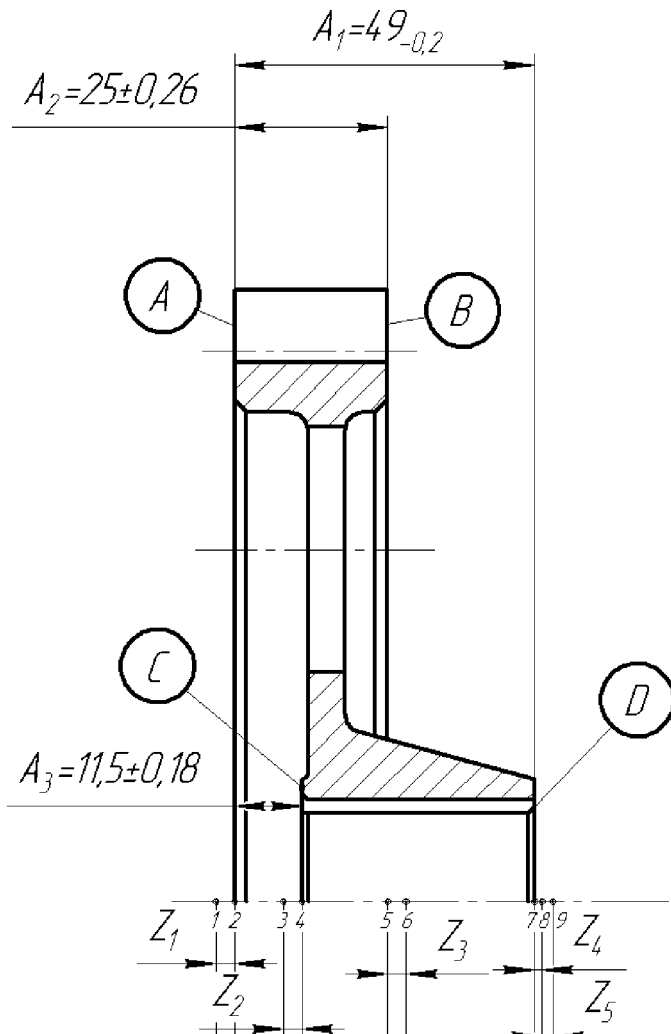
№ пов.	Найменування переходу	Номинальний розмір, мм	квалітет ІТ	Допуск Т, мм	Припуск t, мм
А	Заготовка Точіння чорнове	25	14	0,52	1,5
			12	0,25	
В	Заготовка Точіння чорнове	25	14	0,52	1,5
			12	0,25	
D	Заготовка Підрізання чорнове Підрізання чистове	49	14	0,740	0,9
			12	0,300	
			11	0,190	
С	Заготовка Точіння чорнове	11,5	14	0,43	1,5
			12	0,18	

Розрахунок розмірних ланцюгів ведуть у вигляді таблиці.

Таблиця 3.11 – Побудова розмірних ланцюгів торців втулки

№	Рівняння розм. ланцюга	Вихідне значення	Технолог. розмір	Допуск технолог. розміру	Технолог. розмір настроювання	Граничні значення припусків (уточнені)
1	2	3	4	5	6	7
1	$S_1=3_1-z_5$	$Z_1=52^{+0,9}_{-0,5}$ $Z_5=0,9\pm 0,05$	$S_1=52-0,9=$ $=51,1$	ІТ14 Т=0,74	$51,1\pm 0,37$	$z_5=3_1-S_1=$ $=52^{+0,9}_{-0,5}-51,1\pm 0,37=$ $=0,9^{+1,27}_{-0,87}$
2	$S_2=3-z_3$	$Z_2=28^{+0,8}_{-1,2}$ $Z_3=1,5\pm 0,05$	$S_2=28-1,5=$ $=26,5$	ІТ14 Т=0,52	$26,5\pm 0,26$	$z_3=3_2-S_2=$ $=28^{+0,8}_{-1,2}-26,5\pm 0,26=$ $=1,5^{+1,06}_{-1,46}$
3	$S_3=S_2-z_1$	$S_2=26,5\pm 0,26$ $Z_1=1,5\pm 0,05$	$S_3=26,5-1,5=$ $=25$	ІТ14 Т=0,52	$25\pm 0,26$	$z_1=3_2-S_3=26,5\pm 0,26 -$ $- 25\pm 0,26 = 1,5\pm 0,52$
4	$S_4=A_3-z_2$	$A_3=11,5\pm 0,18$ $Z_2=1,5\pm 0,05$	$S_4=11,5-$ $1,5=10$	ІТ14 Т=0,36	$10\pm 0,18$	$z_2=A_3-S_4=11,5\pm 0,18 -$ $- 10\pm 0,18 = 1,5\pm 0,36$
5	$S_5=A_1+z_4$	$A_1=49_{-0,2}$ $Z_4=0,6\pm 0,05$	$S_5=49+0,6=$ $=49,6$	ІТ14 Т=0,62	$49,6\pm 0,31$	$z_4=A_1-S_5=$ $=49_{-0,2}-49,6\pm 0,31=$ $=0,6^{+0,51}_{-0,31}$
6	$S_1=3_1-z_5$	$Z_1=52^{+0,5}_{-0,2}$ $Z_5=0,9\pm 0,05$	$S_1=52-0,9=$ $=51,1$	ІТ14 Т=0,74	$51,1\pm 0,37$	$z_5=3_1-S_1=52^{+0,5}_{-0,52} -$ $- 51,1\pm 0,37 = 0,9^{+0,87}_{-0,57}$

					<i>КНУ.КМР.131.24.1-12.03.ТПВВ</i>	Арк.
Змн.	Арк.	№ докум.	Підпис	Дата		



005 установ Б	S_5
005 установ А	S_2 S_1
0	$z_2 = 28^{+0,8}_{-1,4}$ $z_1 = 203 \pm 1$

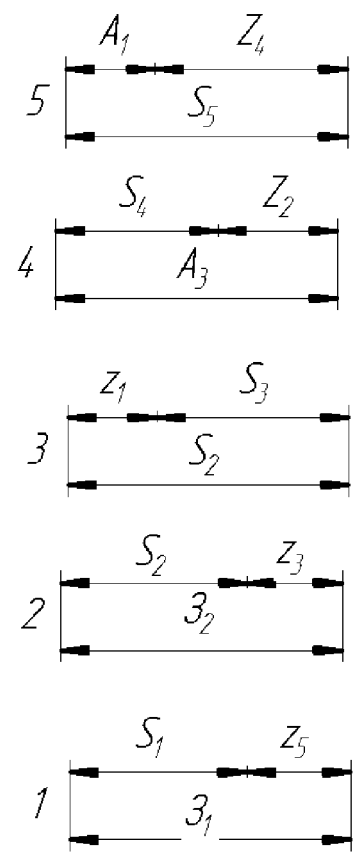


Рисунок 3.4 – Побудова розмірної схеми технологічного процесу обробки втулки

Змн.	Арк.	№ докум.	Підпис	Дата	КНУ.КМР.131.24.1-12.03.ТПВВ	Арк.

3.2.6 Розробка технологічних операцій

Розробка технологічних операцій зручно представити у виді таблиці 3.12.

Таблиця 3.12 – Розробка технологічних операцій

№ опер.	Назва операції Верстат Зміст технологічних переходів	Вестатне оснащення	Інструмент (ріжучий, допоміжний, вимірювальний)
1	2	3	4
005	<p>Токарна з ЧПК Токарний верстат з ЧПК Doosan PUMA GT2100 Установ А: -підрізати торець в розмір 40 -підрізати торець в розмір 49 мм; -розточити фаску 2x45° -свердлувати отвір 5 в розмір 15мм; -зенкерувати отвір 5 в розмір 27мм. Установ Б: -підрізати торець в розмір 49 мм; -підрізати торець в розмір 25 мм; -розточити фаску 2x45° -точити поверхню Ø200 мм -розгорнути отвір в розмір 28,75 мм; -розгорнути отвір в розмір 29,5 мм;</p>	трикулачковий пагрон	<p>Підрізний різець Seco Чорновий: державка DCLCL2525X09JETI; пластина CCMT09T304-M5; CDV покриття – TP1501 Розточний різець Seco Чорновий: державка A20R-SCLCR09-R; пластина CCMT09T308-M5; CDV покриття – TP1501 Свердло SD502-40-80-40R7; пластина SPGX 12T3-C1 1; CDV покриття: T400D. Зенкер 035-2320-0024 ТУ 2-035-926-83 Прохідний різець Seco Чорновий: державка DTJNR2525X16JETI; пластина TNMG160408-M5; CDV покриття – TP1501. Напівчистовий: державка DTJNR2525X16JETI; пластина TNMG160408-MF3;CDV покриття – TP3501 Чистовий: державка DVJBR2525X16JETI; пластина VBMT160408-MF2;CDV покриття – TP2501 Розточний різець Seco Напівчистовий: державка A20R-SCLCR09-R; пластина CCMT09T308-M5; CDV покриття – TP2501 Розгортка 2363-2162 ДСТУ ГОСТ 11175:2018 Розгортка 2363-2162 ДСТУ ГОСТ 11175:2018</p>

Змн.	Арк.	№ докум.	Підпис	Дата	<i>КНУ.КМР.131.24.1-12.03.ТПВВ</i>	Арк.

Продовження таблиці 3.12

1	2	3	4
010	Довбальна Довбальний верстат STALEX B5012 Протягнути шпонковий паз ($t = 0,3$ мм)	Адаптер	Довбальний різець АВТ-В41-Д22-У25- L125-1050; пластина В41.00.0601.020.VP3001
015	Зубофрезерна Зубофрезерний верстат СНМТІ УКХ3140М Попердне нарізання зубів ($t = 3,5$ мм), кінцеве нарізання зубів ($t = 0,5$)	Верстатне оснащення	Черв'ячна фреза ДСТУ ГОСТ 8027:2015 Р6М5
020	Контрольна Напівавтомат БВ-539К		

3.2.6.1 Вибір режимів різання, нормування технологічних операцій

Розраховуємо режими різання на обробку отвору зенкером 035-2320-0024
ТУ 2-035-926-83 (припуск – $t = 6$ мм).

1) Визначаємо подачу по [24];

$$S = 0,6 \text{ мм/об}$$

2) Визначаємо швидкість різання по формулі [20]:

$$V_{\text{різ}} = \frac{C_v}{T^m \cdot t^x \cdot S^y} \cdot K_v \quad (3.12)$$

де T – стійкість інструменту, хв.;

$T = 30 \dots 60$ хв, приймаємо $T = 45$ хв;

C_v – коефіцієнт, $C_v = 340$

$m = 0,2$ $x = 0,15$, $y = 0,45$

K_v – коефіцієнт

$$K_v = K_{mv} \cdot K_{nv} \cdot K_{uv} \quad (3.13)$$

де K_{mv} – коефіцієнт, враховуючий вплив матеріалу заготовки

$$K_{mv} = K_p \frac{(750)^{nv}}{(\sigma_s)} \quad (3.14)$$

K_p – коефіцієнт, враховуючий матеріал інструменту, $K_p = 1$;

$$K_{mv} = 1 \frac{(750)^1}{(750)} = 1$$

K_{nv} – коефіцієнт, враховуючий стан поверхні, $K_{nv} = 0,9$;

K_{uv} – коефіцієнт, враховуючий вплив інструментального матеріалу на швидкість різання, $K_{uv} = 1$

Підставивши усі значення в формулу:

$$V_{\text{різ}} = \frac{340}{45^{0,2} \cdot 6^{0,15} \cdot 0,1^{0,2}} \cdot 0,8 \cdot 0,9 \cdot 1 = 187,3 \text{ м/хв}$$

3) Визначаємо розрахункову частоту обертів

$$n = \frac{1000 \cdot v_{\text{різ}}}{\pi \cdot d} \quad (3.15)$$

					КНУ.КМР.131.24.1-12.03.ТПВВ	Арк.
Змн.	Арк.	№ докум.	Підпис	Дата		

$$n = \frac{1000 \cdot 187,3}{3,14 \cdot 27} = 370 \text{ об/хв}$$

Приймаємо $P_r = P_d = 4000 \text{ об/хв}$.

4) Визначаємо дійсну швидкість

$$V_d = \frac{\pi d n \delta}{1000} \quad (3.16)$$

$$V_d = \frac{3,14 \cdot 27 \cdot 370}{1000} = 150,72 \text{ м/хв}$$

5) Визначаємо силу різання

$$P_z = 10 C_p \cdot t^x \cdot S^y \cdot v^n \cdot K_p \quad (3.17)$$

де C_p – коефіцієнт, $C_p = 300$;

$x = 1$, $y = 0,7$, $n = 0,4$

K_p – поправочний коефіцієнт, який знаходять по формулі:

$$K_p = K_{mp} \cdot K_{\alpha p} \cdot K_{\gamma p} \cdot K_{\lambda p} \cdot K_{\rho p} \quad (3.18)$$

де K_{mp} – коефіцієнт, враховуючий вплив якості оброблювального матеріалу на силові залежності, $K_{mp} = 1$; $K_{\alpha p}$, $K_{\gamma p}$, $K_{\lambda p}$, $K_{\rho p}$ – коефіцієнти, враховуючі вплив геометричних параметрів ріжучої частини інструменту на складові сили різання: $K_{\alpha p} = 0,89$; $K_{\gamma p} = 1,1$; $K_{\lambda p} = 1,0$; $K_{\rho p} = 0,93$

$$K_p = 1 \cdot 0,89 \cdot 1,1 \cdot 1,0 \cdot 0,93 = 0,91$$

Підставивши всі значення в формулу (2.11) отримаємо:

$$P_z = 10 \cdot 300 \cdot 0,7 \cdot 0,8^{0,7} \cdot 150,72^{0,4} = 288,03 \text{ Н}$$

6) Визначаємо потужність різання:

$$N = \frac{P_z \cdot v}{1020 \cdot 60} \quad (3.19)$$

$$N = \frac{288,3 \cdot 150,72}{1020 \cdot 60} = 0,7 \text{ кВт}$$

7) Визначаємо машиний час:

$$T_0 = \frac{L}{n \cdot S} \quad (3.20)$$

$$T_0 = \frac{37}{370 \cdot 0,6} = 0,24 \text{ хв}$$

На інші операції призначимо режими різання табличним способом [14].

Розрахуємо технічну норму часу. Визначимо норму штучно – калькуляційного часу:

$$T_{шт.к.} = \frac{T_{п.з.} \cdot 3}{n} - T_{шт} \quad (3.21)$$

де $T_{п.з.}$ – підготовчо–заклучний час, хв.;

n – кількість деталей в партії; $n = 200$;

$T_{шт.}$ – норма штучного часу, хв.

$$T_{шт.} = T_0 + T_d + T_{об} + T_{от} \quad (3.22)$$

де T_0 – основний час, хв.;

T_d – допоміжний час, хв.

$$T_d = T_{у.з.} + T_{з.р.} + T_{у.п.} + T_{в.д.}$$

					<i>КНУ.КМР.131.24.1-12.03.ТПВВ</i>	Арк.
Змн.	Арк.	№ докум.	Підпис	Дата		

де $T_{у.з.}$ – час на встановлення – зняття деталі, хв.;
 $T_{з.р.}$ – час на закріплення – розкріплення деталі, хв.;
 $T_{у.п.}$ – час на прийоми управління, хв.;
 $T_{в.д.}$ – час на вимірювання деталі., хв.;
 $T_{об}$ – час на обслуговування робочого часу, хв.;

$$T_{об} = T_{тех.} + T_{орг}$$

де $T_{тех.}$ – час на технічне обслуговування, хв.;
 $T_{орг}$ – час на організаційне обслуговування, хв.;
 $T_{от}$ – час перерв на відпочинок та особисті потреби, хв.;

Розраховуємо норму часу на чорнове розточування отвору $\varnothing 45$ мм
 Основний час вибираємо з [13]

$$T_o = 0,24 \text{ хв}$$

Додатковий час також вибираємо з [13]

$$T_{у.з.} + T_{з.о} = 0,1 \text{ хв};$$

$$T_{у.п.} = 0,0185 \text{ хв};$$

$$T_{в.д.} = 0,13 \text{ хв.}$$

$$T_{д.} = 0,1 + 0,0185 + 0,13 = 0,25 \text{ хв.}$$

Час на обслуговування: $T_{об} = 1,56$ хв.

Штучний час знаходимо по формулі (2.16):

$$T_{шт.} = 0,19 + 0,25 + 1,56 + 0,013 = 2,013 \text{ хв.}$$

Підготовчо–заклучний час складається з наступних елементів:

1) час на організаційну підготовку:

$$T_{п.з1} = 17 \text{ хв.}$$

2) час на наладку верстата, оснащення, інструменту, програмних пристроїв:

$$T_{п.з2} = 2,95 \text{ хв.}$$

3) час на пробну обробку деталі:

$$T_{п.з3} = 2,2 \text{ хв.}$$

Тоді підготовчо – заключний час знаходимо:

$$T_{п.з} = T_{п.з1} + T_{п.з2} + T_{п.з3} \quad (3.23)$$

$$T_{п.з} = 22,15 \text{ хв.}$$

Визначимо $T_{шт.к}$ по формулі (2.15)

$$T_{шт.к.} = (22,15 / 2000) + 2,013 = 2,12 \text{ хв.}$$

На інші операції норми часу призначаємо по таблиці.

Вибрані режими різання заносимо до таблиці 3.13.

Виходячи з даних таблиці 3.13 можна порахувати загальну тривалість обробки деталі складається з тривалості кожної операції:

$$T = T_1 + T_2 + T_3 + T_4 = 3,26 + 4,88 + 1,87 + 44,17 = 54,18 \text{ хв.} \quad (3.24)$$

					<i>КНУ.КМР.131.24.1-12.03.ТПВВ</i>	Арк.
Змн.	Арк.	№ докум.	Підпис	Дата		

Таблиця 3.13 – Режими різання і норми часу на технологічні операції

№ операції	1. Найменування операції 2. Модель верстата 3. Зміст переходів	Ескіз операції	Інструмент	Режими різання							Норми часу						
				D	l	t	S	V	n	i	T _o	T _д	T _{отд} T _{обс}	T _{шт}	T _{шт.к}		
				5	6	7	8	9	10	11	12	13	14	15	16		
005	Токарна Токарний верстат з ЧПК Doosan PUMA GT2100 Установ А: -підрізати торець в розмір 1 -розточити фаску 2x45° -підрізати торець в розмір 2; -свердлувати отвір 5 в розмір 15мм; -зенкерувати отвір 5 в розмір 3.	<p><i>Установ А</i></p>	<p>Підрізний різець Seco Чорновий: державка DCLCL2525X09JETI; пластина CCMT09T304-M5; CDV покриття – TP1501</p> <p>Розточний різець Seco Чорновий: державка A20R-SCLCR09-R; пластина CCMT09T308-M5; CDV покриття – TP1501</p> <p>Свердло SD502-40-80-40R7; пластина SPGX 12T3-C1 1; CDV покриття: T400D.</p> <p>Зенкер 035-2320-0024 ТУ 2-035-926-83</p>	40	23	1,5	0,63	1000	183	1	0,05						
				200	106	0,7	0,91	156,7	250	1	0,54	0,54	1,56	3,15	3,26		
				15	37	15	0,19	170,8	690	1	0,17						
				27	37	12	0,28	150,7	370	1	0,24						

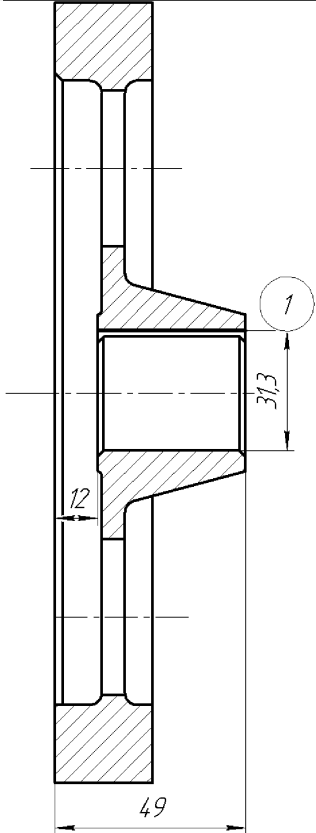
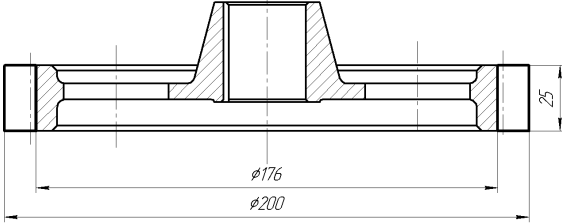
Змін.
Арк.
№ док.м.
Підпис
Дата
КНУКМР.131.24.1-12.03.ТПВВ
Арк.

Продовження таблиці 3.13

Змін.																
Арк.																
№ док.м.																
Підпис																
Дата																
1	2	3	4	5	6	7	8	9	10	11	12	13	14	15	16	
005	<p>Установ Б:</p> <ul style="list-style-type: none"> -підрізати торець в розмір 1; -підрізати торець в розмір 2; -точити поверхню Ø200 мм -розточити фаску 2x45°; -розчити отвір в розмір 28,75 мм; -розточити отвір в розмір 3; 	<p><i>Установ Б</i></p>	<p>Прохідний різець Seco Чорновий: державка DTJNR2525X16JETI; пластина TNMG160408-M5; CDV покриття – TP1501 Напівчистовий: державка DTJNR2525X16JETI; пластина TNMG160408-MF3; CDV покриття – TP3501 Чистовий: державка DVJBR2525X16JETI; пластина VBMT160408-MF2; CDV покриття – TP2501 Розточний різець Seco Напівчистовий: державка A20R-SCLCR09-R; пластина CCMT09T308-M5; CDV покриття – TP2501 Розгортка 2363-2162 ДСТУ ГОСТ 11175:2018</p>													
				40	23	0,9	0,63	161,7	1200	1	0,12					
				200	80	0,7	0,91	156,4	1200	1	0,54					
				200	31	0,7	0,91	109,3	150	1	0,19	0,54	1,56	4,77	4,88	
				28,75	37	0,3	0,28	248,8	350	1	0,62					
				29,5	37	0,05	0,28	325,5	250	1	1,2					

КНУ.КМР.131.24.1-12.03.ТТВВ

Продовження таблиці 3.13

Змн.	Арк.	№ докум.	Підпис	Дата	1	2	3	4	5	6	7	8	9	10	11	12	13	14	15	16
					010	Довбальна Довбальний верстат STALEX B5012 Довбати шпонковий паз в розмір 1		Довбальний різець АВТ-В41-Д22- У25-Л125-І050; пластина В41.00.0601.020.V Р3001	31,3	40	1,8	0,04	6	1	0,6	0,33	0,74	1,67	1,87	
					015	Зубофрезерна. Зубофрезерний верстат СНМТІ УКХ3140М Попердне нарізання зубів (t = 3,5 мм), кінцеве нарізання зубів (t = 0,5)		Черв'ячна фреза ДСТУ ГОСТ 8027:2015 Р6М5			0,45	1,7	46,8	140	1	12,5	2,02	19,6	38,12	44,7

КНУ.КМР.13124.1-12.03.ТПВВ

4 МОДЕЛЮВАННЯ ТА ПРОГРАМУВАННЯ ОПЕРАЦІЙ МЕХАНІЧНОЇ ОБРОБКИ

4.1 Розробка верстатно–інструментального налагодження та розрахунково-технологічної карти для операції на верстатах з ЧПК

Розробляємо верстатно-інструментальне налагодження на токарний верстат з ЧПК Doosan PUMA GT2100 (рис. 4.1), операція токарна з ЧПК Установ А та установ Б.

Токарно-фрезерний обробний центр із ЧПК PUMA MX 2100 ST, виготовлений компанією DOOSAN, оснащений системою управління Fanuc 31i. У його комплектації присутні одна револьверна головка, основний шпиндель, контршпиндель і токарно-фрезерна головка.



Рисунок 4.1 – Верстат з ЧПК Doosan PUMA GT2100

Технічні характеристики верстата представлено в таблиці 4.1, а на рисунку 4.2 зображено габаритні розміри робочого простору верстату.

					<i>КНУ.КМР.131.24.1-12.04.МПОМО</i>			
Змн.	Арк.	№ докум.	Підпис	Дата				
Розроб.		<i>Манойло</i>			<i>Моделювання та програмування операцій механічної обробки</i>	Літ.	Арк.	Аркушів
Перевір.		<i>Рязанцев</i>						
Реценз.								
Н. Контр.		<i>Нечаєв</i>				<i>Каф. ТМ, гр. ПМ-23м</i>		
Зав. каф.		<i>Рязанцев</i>						

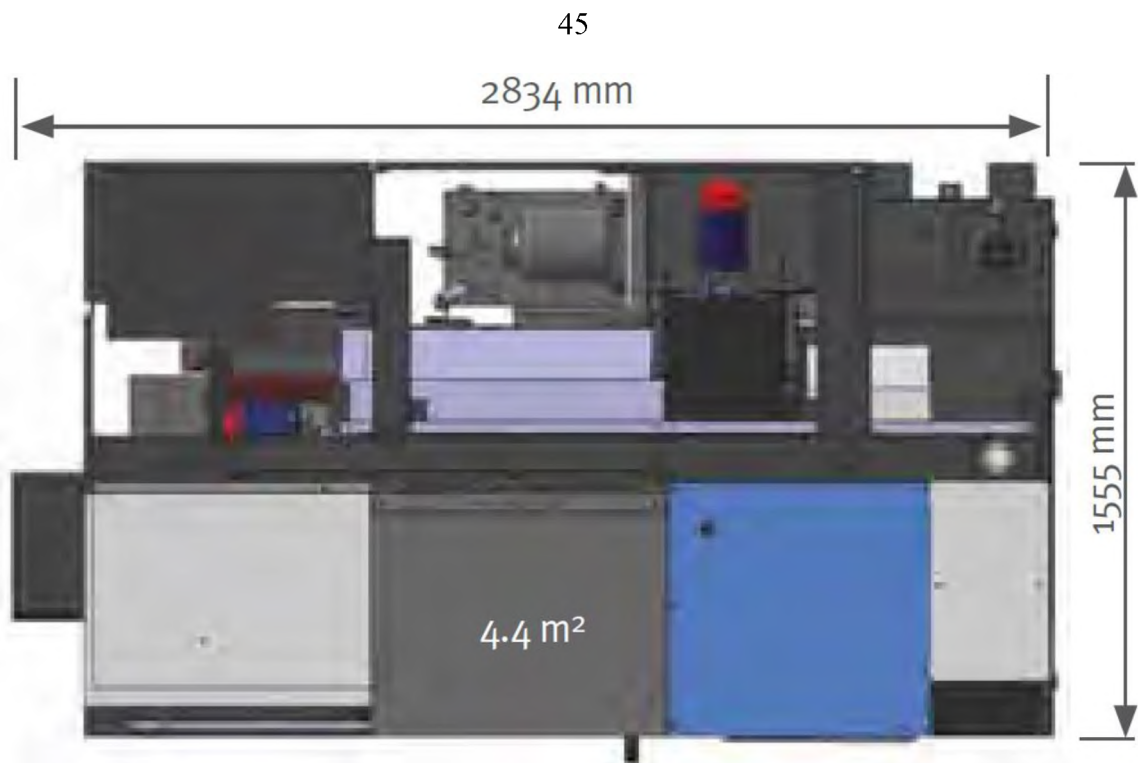


Рисунок 4.2 – Габаритні розміри верстату Doosan PUMA GT2100

Таблиця 4.1 – Технічні характеристики верстата

Характеристика	Значення
Система керування	Fanuc 31i
Діаметр точіння (мм)	540
Довжина точіння (мм)	1020
Діаметр отвору у шпинделі (мм)	76
Розмір робочого переміщення по осі X (мм)	565/187
Y - вісь (мм)	170
Величина робочого переміщення осі Z (мм)	1050
B-вісь нахил шпинделя (°)	+/-120
Оберти шпинделя (об/хв)	5000
Потужність приводу шпинделя (кВт)	22
Кількість змінного інструменту	40
Тип інструментального оснащення	САРТО С6
Прискорений хід X/Y/Z (м/хв)	36/26/36
Інструментальних місць у револьвері (шт)	12
Кількість приводних позицій у револьвері (шт)	12
Тип інструментального револьвера	ВМТ 55
Обороти фрезерного шпинделя, об/хв	12000
Оберти приводного інструменту (об/хв)	5000
Потужність приводу шпинделя (кВт)	5,5
Обороти контршпинделя (об/хв)	5000
Потужність приводу шпинделя (кВт)	22
Сумарна потужність верстата (кВА)	96,5
Габаритні розміри верстата (Д x Ш x В)	4900x2530x2810
Вага верстата (кг)	12000

					<i>КНУ.КМР.131.24.1-12.04.МПОМО</i>	Арк.
Змн.	Арк.	№ докум.	Підпис	Дата		

Обробка проводиться у послідовності: Установ А: підрізати торець в розмір 40; підрізати торець в розмір 49 мм; розточити фаску $2 \times 45^\circ$; свердлувати отвір 5 в розмір 15мм; зенкерувати отвір 5 в розмір 27мм; Перевстановити: підрізати торець в розмір 49 мм; підрізати торець в розмір 25 мм; розточити фаску $2 \times 45^\circ$; точити поверхню $\varnothing 200$ мм; розгорнути отвір в розмір 28,75 мм; розгорнути отвір в розмір 29,5 мм.

Позначаємо на кресленні початки координат верстата, інструменту, деталі. Зображуємо інструменти в послідовності обробки деталі в положенні, яке вони займають у шпинделі верстата. Наносимо траєкторію руху інструменту, зображуючи опорні точки, показуємо напрям руху інструмента.

Проводимо розробку керуючої програми для виконання технологічної операції. Пристрій ЧПК Fanuc 31i. Кодування інструментів приведено в таблиці 4.2, а підібрані різці та свердло з пластинами на рис. 4.2-4.10.

Підрізний різець Seco.

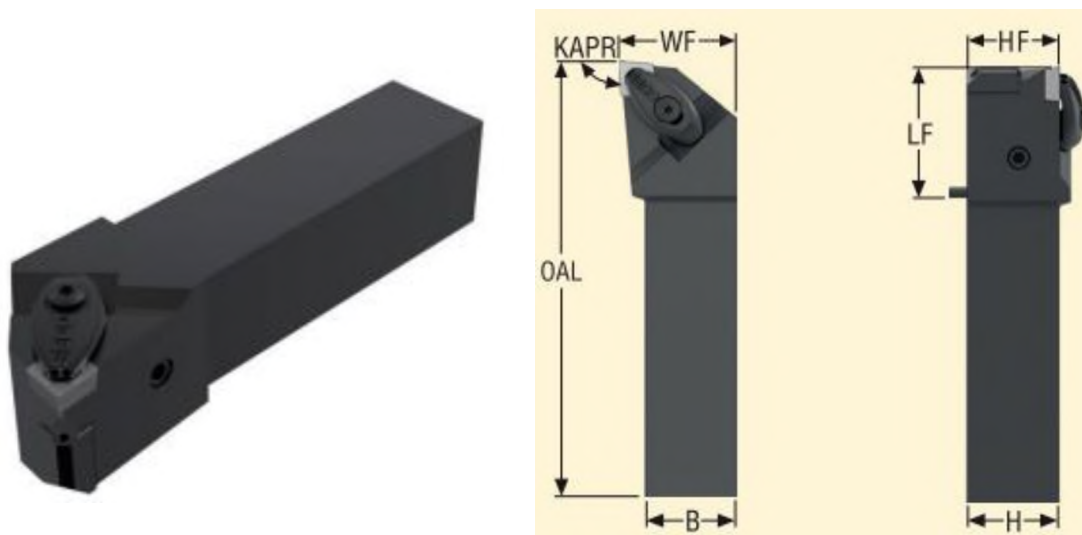


Рисунок 4.2 – Державка DCLCL2525X09JET1 [2, с. 206]

Геометричні параметри: $H=25$ мм; $B=25$ мм; $LF = 36$ мм; $LH = 38$ мм; $WF = 32$ мм

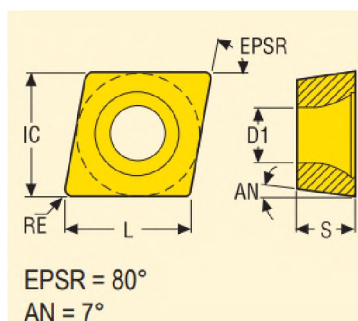


Рисунок 4.3 – Пластина чорнова CCMT09T304-M5;
CDV покриття: TP1501 [2, с. 423]

Геометричні параметри пластини: $IC=9,53$ мм; $L=9,7$ мм; $S=3,97$ мм; $D1=4,5$ мм.

					<i>КНУ.КМР.131.24.1-12.04.МПОМО</i>	Арк.
Змн.	Арк.	№ докум.	Підпис	Дата		

Прохідний різець Seco.

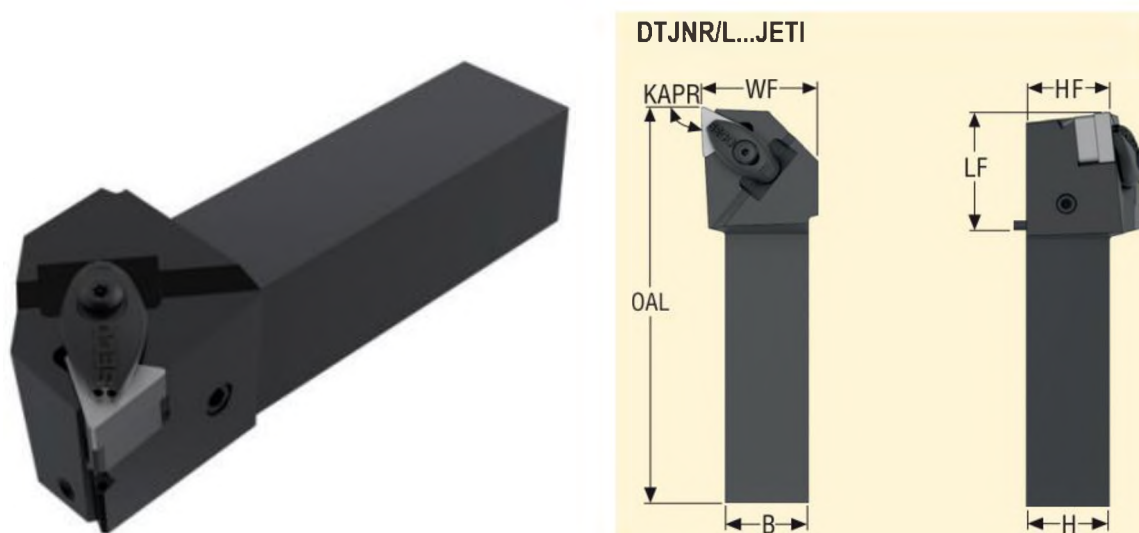


Рисунок 4.3 – DTJNR2525X16JETI [2, с. 211]

Геометричні параметри: $H=25\text{мм}$; $B=25\text{мм}$; $LF = 36\text{ мм}$; $LFS = 43,9\text{ мм}$; $WF = 32\text{ мм}$; $LH = 38\text{ мм}$

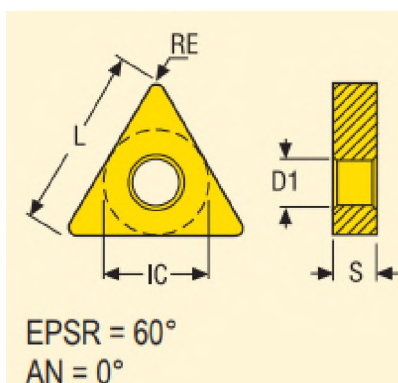


Рисунок 4.4 – Пластина чорнова TNMG160408-M5;
CDV покриття: TP1501 [2, с. 463]

Геометричні параметри: $IC=9,53\text{ мм}$; $L=16,5\text{ мм}$; $S=4,76\text{ мм}$; $D1=3,81\text{ мм}$.

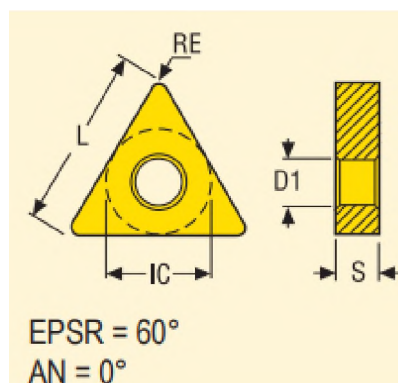


Рисунок 4.5 – Пластина напівчистова TNMG160408-MF3;
CDV покриття: TP3501 [2, с. 462]

					<i>КНУ.КМР.131.24.1-12.04.МПОМО</i>	Арк.
Змн.	Арк.	№ докум.	Підпис	Дата		

Геометричні параметри: $IC=9,53$ мм; $L=16,5$ мм; $S=4,76$ мм; $D1=3,81$ мм.

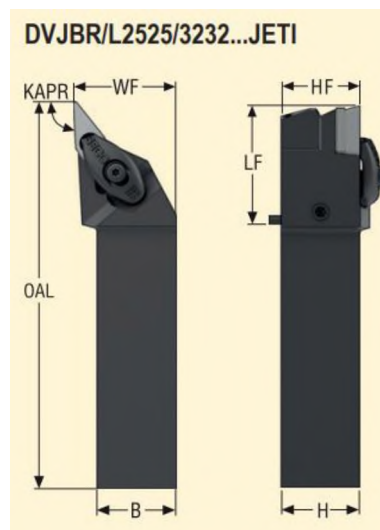


Рисунок 4.6 – DVJBR2525X16JETI [2, с. 212]

Геометричні параметри: $H=25$ мм; $B=25$ мм; $LF = 38$ мм; $OAL = 122$ мм;
 $WF = 32,2$ мм; $HF = 25$ мм

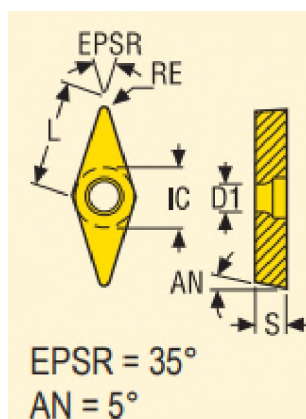


Рисунок 4.7 – Пластина VBMT160408-MF2; CDV покриття: TP2501 [2, с. 468]

Геометричні параметри: $IC=9,53$ мм; $L=16,6$ мм; $S=4,76$ мм; $D1=4,5$ мм.
Свердло Seco.

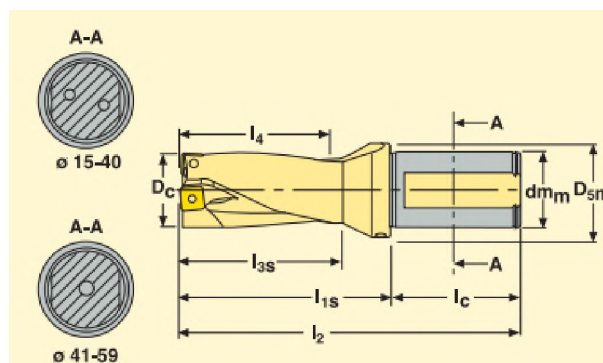


Рисунок 4.8 – SD502-40-80-40R7 [2, с. 356]

					<i>КНУ.КМР.131.24.1-12.04.МПОМО</i>	Арк.
Змн.	Арк.	№ докум.	Підпис	Дата		

Геометричні параметри: $l_2 = 178$ мм; $l_{1s} = 110$ мм; $l_c = 68$ мм; $l_{3s} = 85$ мм;
 $l_{3s} = 85$ мм; $dm_m = 40$ мм; $D_{5m} = 50$ мм

SPGX-C1



Рисунок 4.9 – Центральна пластина SPGX 12T3-C1 1;
 CDV покриття: T400D [2, с. 200]

Геометричні параметри: $L=12$ мм ; $S=3,97$ мм.

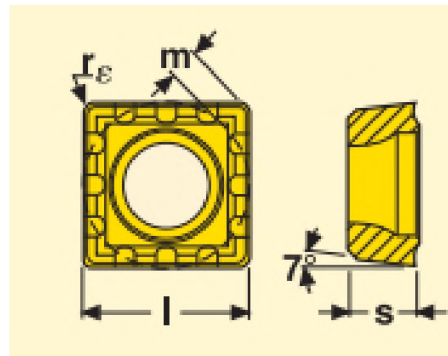


Рисунок 4.10 – Центральна пластина SCGX 120408-P1 1;
 CDV покриття: T200D [2, с. 200]

Геометричні параметри: $L=12$ мм ; $S=4,76$ мм ; $R=0,8$ мм.

Таблиця 4.2 – Кодування інструментів

№	Код	Інструмент
1	T01	Різець Seco державка DCLCL2525X09JETI, пластина CCMT09T304-M5
2	T02	Свердло Seco SD502-40-80-40R7; пластина SPGX 12T3-C1 1
3	T03	Зенкер 035-2320-0024 ТУ 2-035-926-83
4	T04	Різець Seco державка DTJNR2525X16JETI; пластина TNMG160408-M5
5	T05	Розгортка 2363-2162 ДСТУ ГОСТ 11175:2018
6	T06	Розгортка 2363-2162 ДСТУ ГОСТ 11175:2018

Враховуючи характеристики оброблюваної поверхні, метод базування деталі, тип верстата та основні розміри стандартного ріжучого інструмента, обираємо допоміжний інструмент із зазначеними конструктивними параметрами.

Різцетримач для прохідних та підрізних різців.

									Арк.
Змн.	Арк.	№ докум.	Підпис	Дата	<i>КНУ.КМР.131.24.1-12.04.МПОМО</i>				

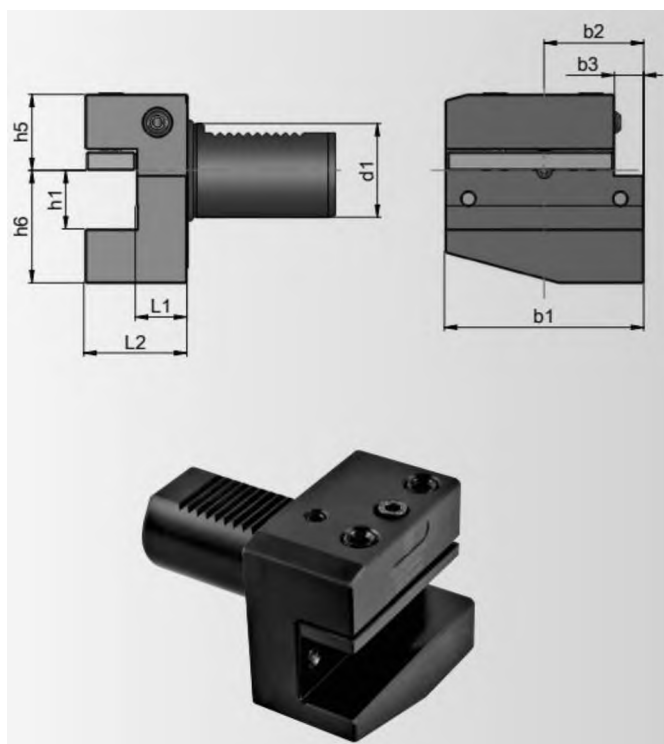


Рисунок 4.11 – Різцетримач DIN 69880 B1 [25, с. 6.03]

Геометричні параметри: $d_1 = 40\text{мм}$; $h_1 = 25\text{мм}$; $l_2 = 50\text{мм}$; $b_1 = 100\text{мм}$.
Різцетримач для розточних різців.

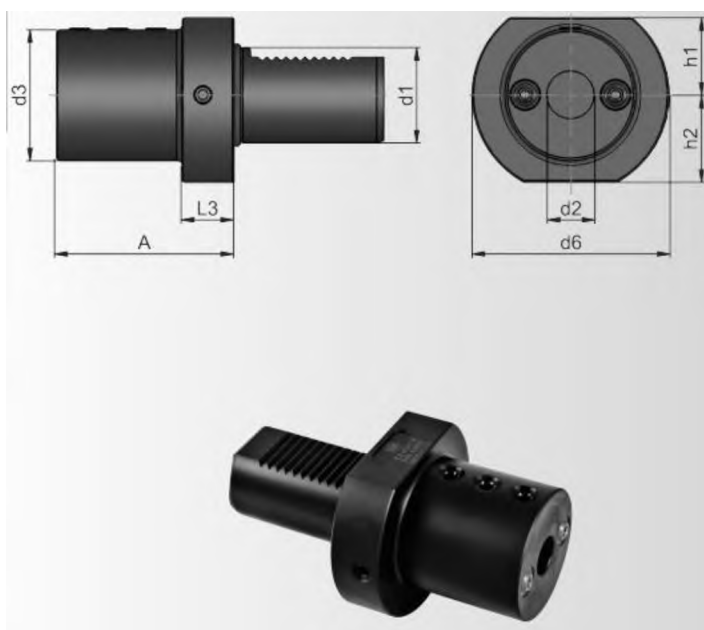


Рисунок 4.12 – Різцетримач для DIN 69880 E2 [25, с. 5.11]

Геометричні параметри: $d_1=40\text{ мм}$; $d_2=20\text{ мм}$; $L_3=22\text{ мм}$; $A=75\text{ мм}$;
 $h_1=32.5\text{ мм}$; $d_3=55\text{ мм}$; $d_6=83\text{ мм}$.

Тримач для свердла.

Геометричні параметри: $d_1=40\text{ мм}$; $d_2=40\text{ мм}$; $A=90\text{ мм}$; $L_3=22\text{ мм}$;
 $h_1=32,5\text{ мм}$; $d_3=63\text{ мм}$; $d_6=83\text{ мм}$

					<i>КНУ.КМР.131.24.1-12.04.МПОМО</i>	Арк.
Змн.	Арк.	№ докум.	Підпис	Дата		

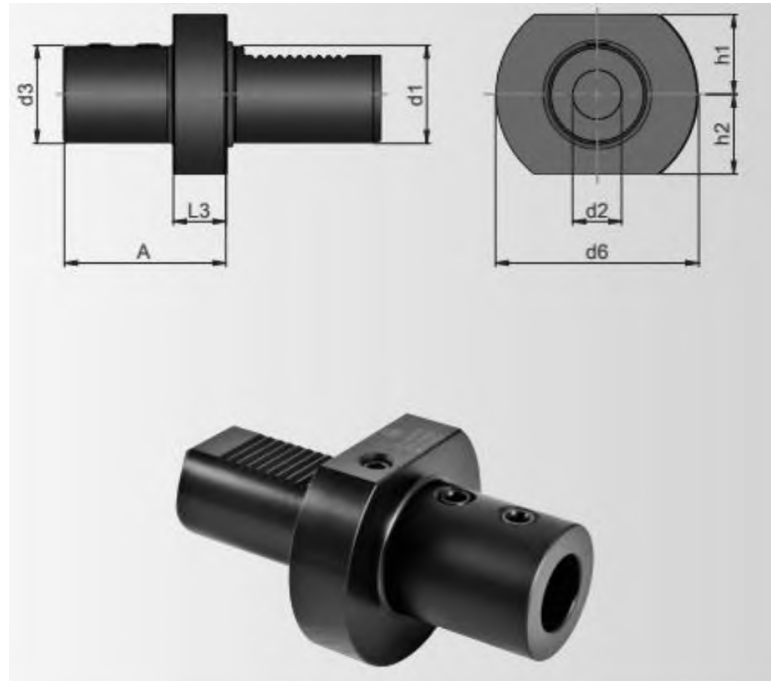


Рисунок 4.13 – Тримач для свердла DIN 69880 E1 [25, с. 5.10]

4.2 Візуалізація та перевірка керуючих програм

На верстаті Doosan PUMA GT2100 встановлена система ЧПК – Fanuc 31i. Для неї і буде розроблено керуючу програму для токарної напівчистової і чистої операції. Основний різальний (різці) та допоміжний інструмент обрано в пункті 4.1. Керуючу програму отримуємо в програмному продукті Autodesk модуль FeatureCAM. Після завантаження 3D моделі деталі, розпізнавання її елементів, визначення змісту операцій, вибору металорізального інструменту та стратегії обробки ми отримали та перевірили КП. Етапи розробки керуючої програми у FeatureCAM показано на рисунках 4.14 – 4.17.

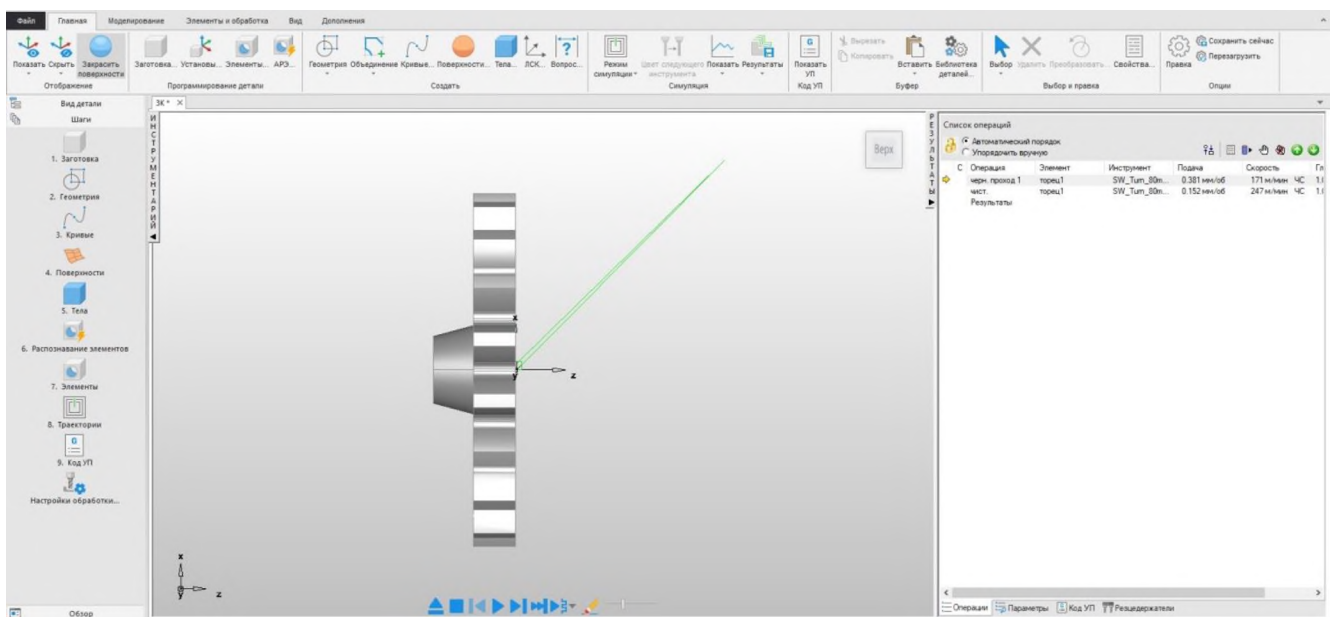


Рисунок 4.14 – Визначення операцій обробки

										Арк.
Змн.	Арк.	№ докум.	Підпис	Дата	<i>КНУ.КМР.131.24.1-12.04.МПОМО</i>					

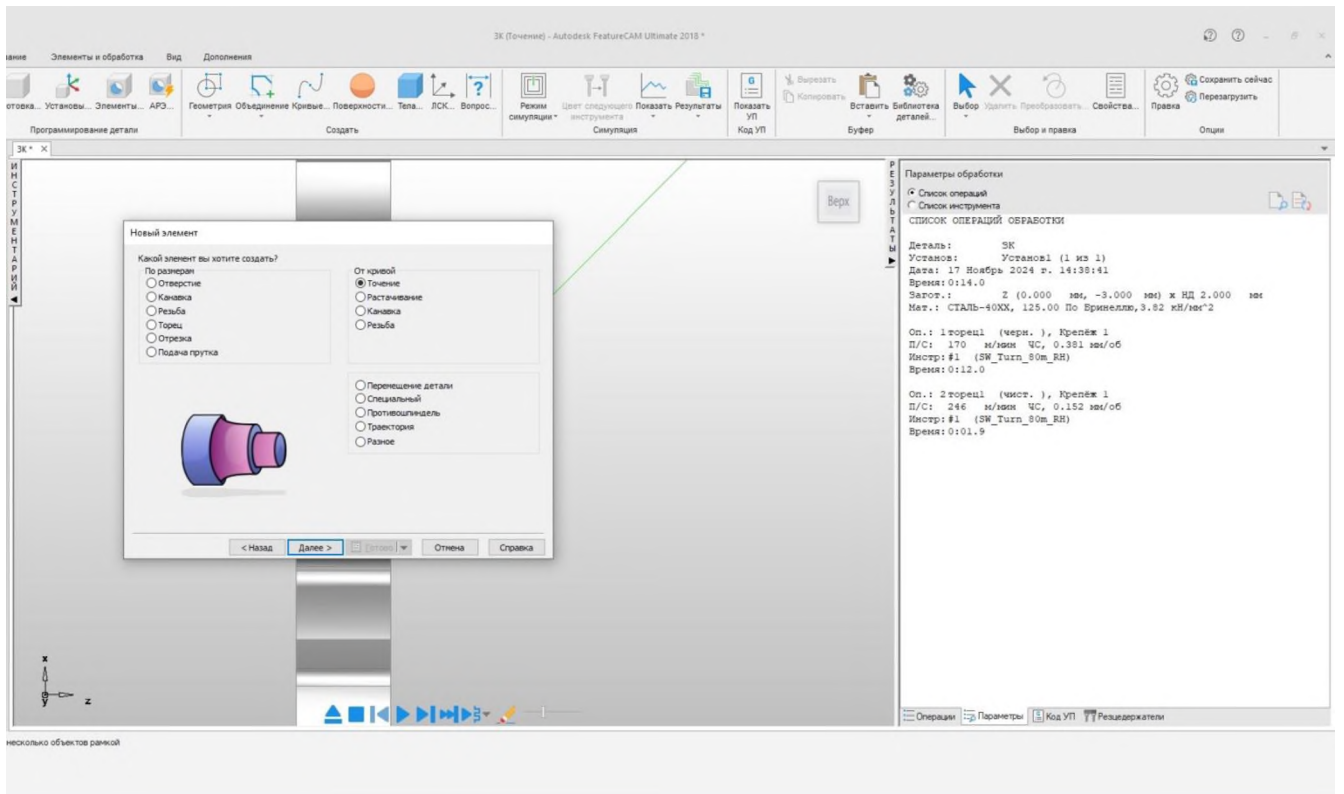


Рисунок 4.15 – Розпізнавання елементів та список операцій обробки

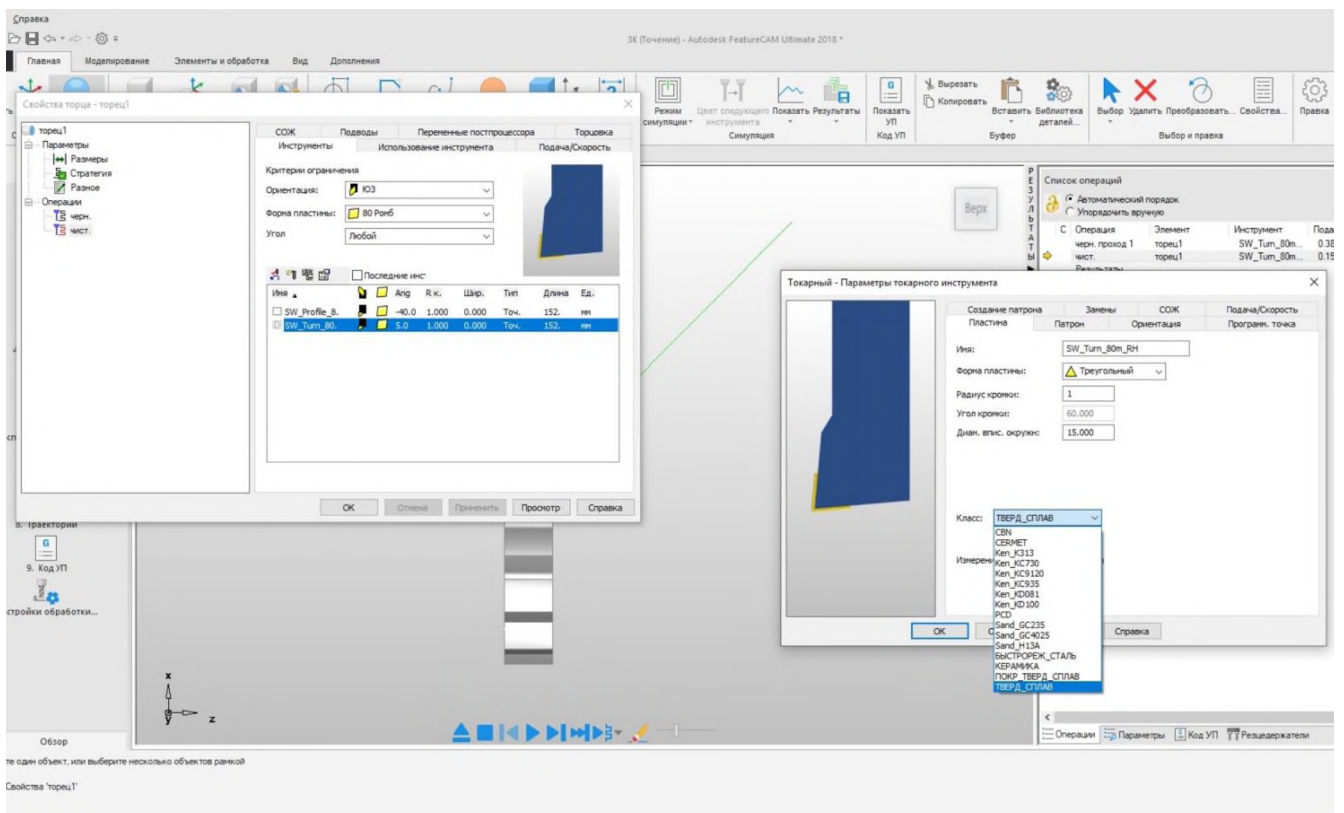
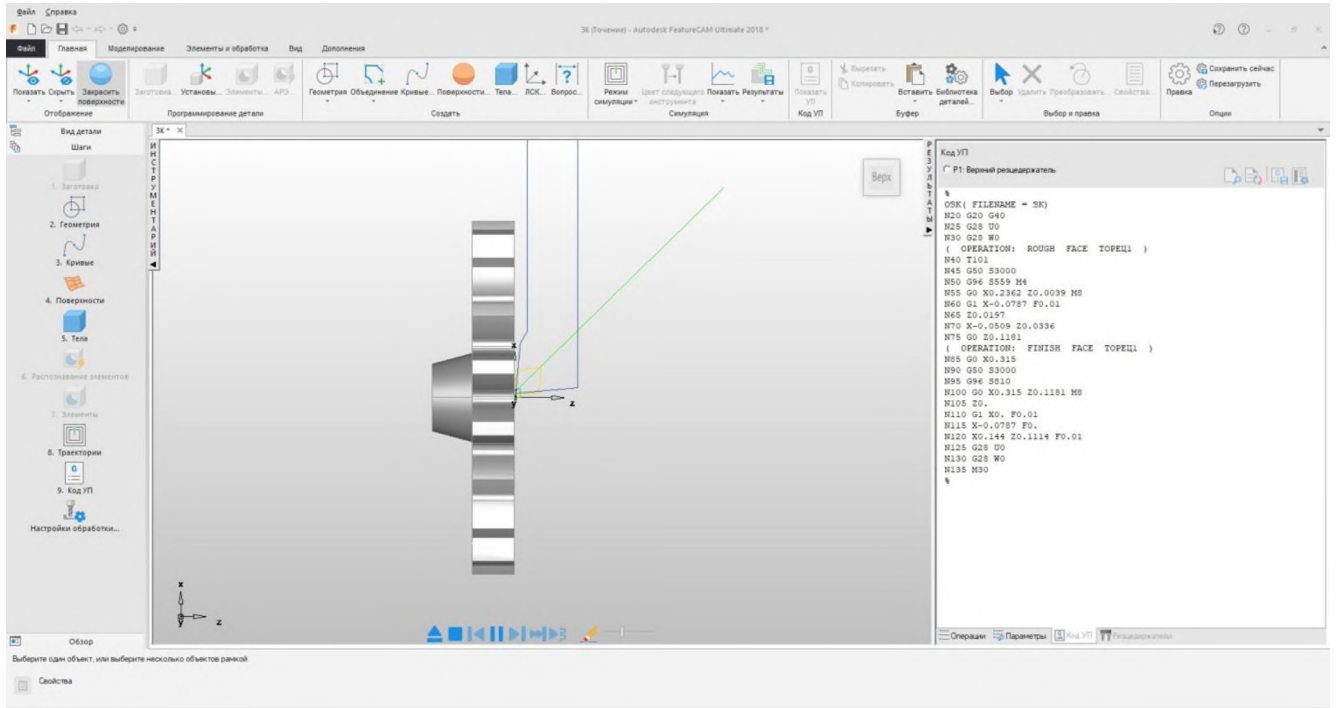


Рисунок 4.16 – Підбір металорізального інструмент для обробки

										Арк.
Змн.	Арк.	№ докум.	Підпис	Дата	КНУ.КМР.131.24.1-12.04.МПОМО					



```

P
E
З
У
Л
Ь
Т
А
Т
Ы
Код УП
P1: Верхний резцедержатель
%
OSK( FILENAME = ЗК)
N20 G20 G40
N25 G28 U0
N30 G28 W0
( OPERATION: ROUGH FACE ТОРЕЦІ )
N40 T101
N45 G50 S3000
N50 G96 S559 M4
N55 G0 X0.2362 Z0.0039 M8
N60 G1 X-0.0787 F0.01
N65 Z0.0197
N70 X-0.0509 Z0.0336
N75 G0 Z0.1181
( OPERATION: FINISH FACE ТОРЕЦІ )
N85 G0 X0.315
N90 G50 S3000
N95 G96 S810
N100 G0 X0.315 Z0.1181 M8
N105 Z0.
N110 G1 X0. F0.01
N115 X-0.0787 F0.
N120 X0.144 Z0.1114 F0.01
N125 G28 U0
N130 G28 W0
N135 M30
%

```

Рисунок 4.17 – Процес візуалізації обробки та керуюча програма

Змн.	Арк.	№ докум.	Підпис	Дата

КНУ.КМР.131.24.1-12.04.МПОМО

Арк.

5 КОНСТРУКТОРСЬКА ПІДГОТОВКА ВИРОБНИЦТВА

5.1 Проектування технологічного оснащення

5.1.1 Проектування верстатного оснащення

5.1.1.1 Розробка схем базування заготовки

На рисунку 5.1 зображена схема базування деталі. Деталь закріплюється у самоцентруючому трьох-кулачковому патроні, що закріплений на шпинделі за допомогою болтів.

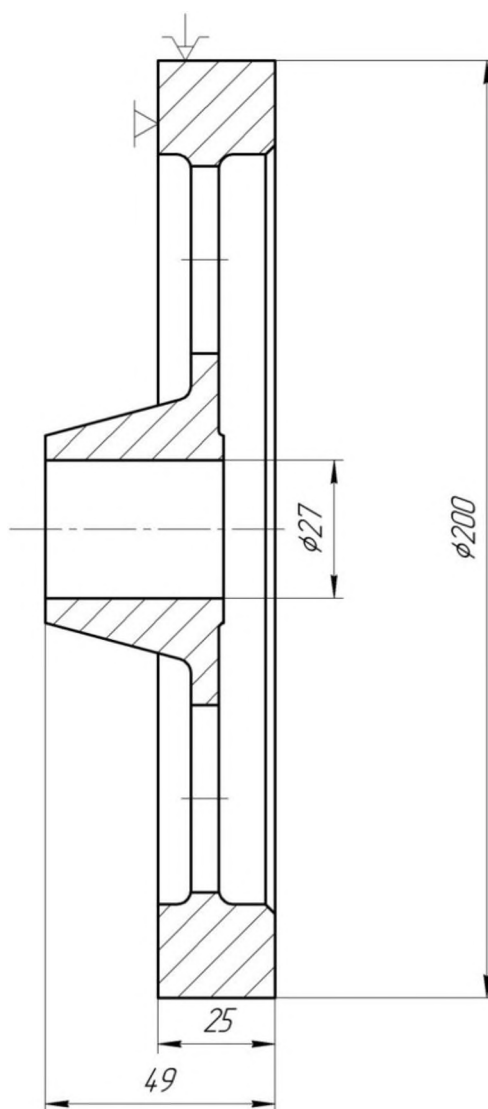


Рисунок 5.1 – Схема базування деталі на столі верстату

Обробку проводимо на верстаті з ЧПК Doosan PUMA GT2100, ескіз шпинделя якого показано на рисунку 5.2. Для закріплення даної деталі використовується трьохкулачковий самоцентрувальний патрон, що зображений на рис. 5.4.

					<i>КНУ.КМР.131.24.1-12.05.КПВ</i>		
Змн.	Арк.	№ докум.	Підпис	Дата			
Розроб.		<i>Лисенко</i>			<i>Конструкторська підготовка виробництва</i>		
Перевір.		<i>Рязанцев</i>					
Реценз.							
Н. Контр.		<i>Нечаєв</i>					
Зав. каф.		<i>Рязанцев</i>					
					Літ.	Арк.	Аркушів
					<i>Каф. ТМ, гр. ПМ-23м</i>		

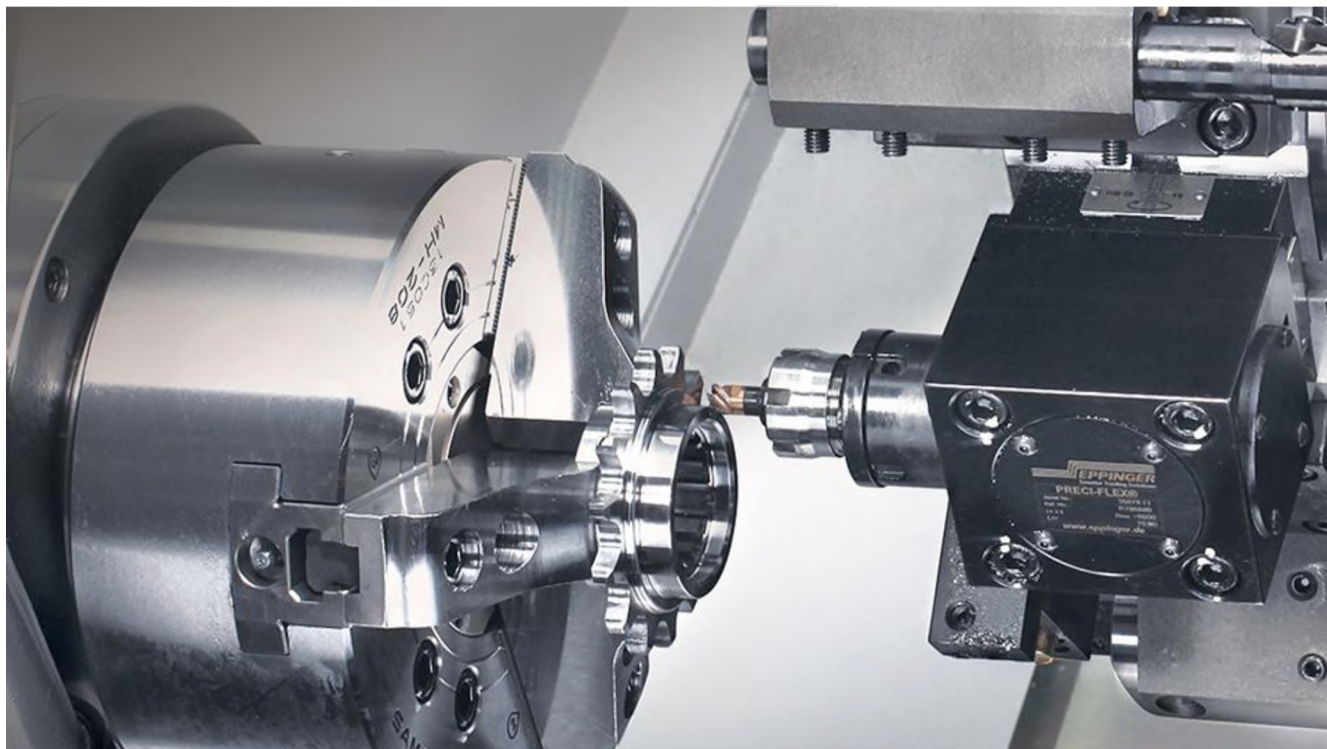


Рисунок 5.2 – Шпинделя верстата

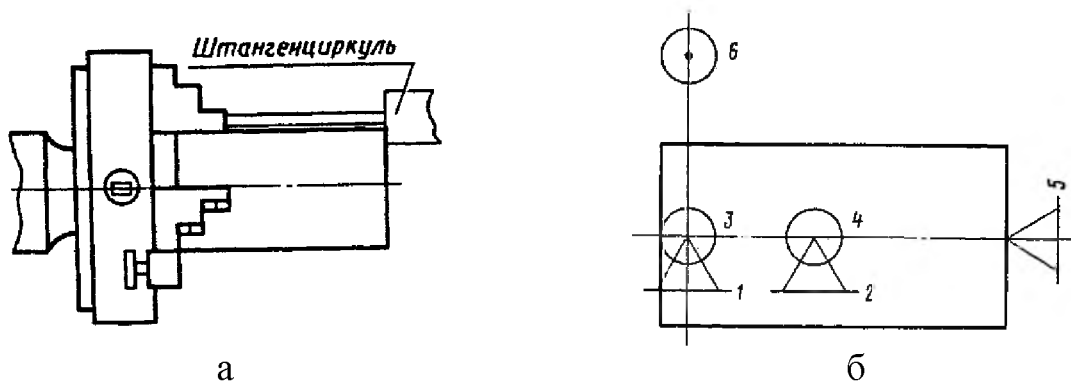


Рисунок 5.3 – Схема встановлення деталі (а) та теоретична схема базування (б)

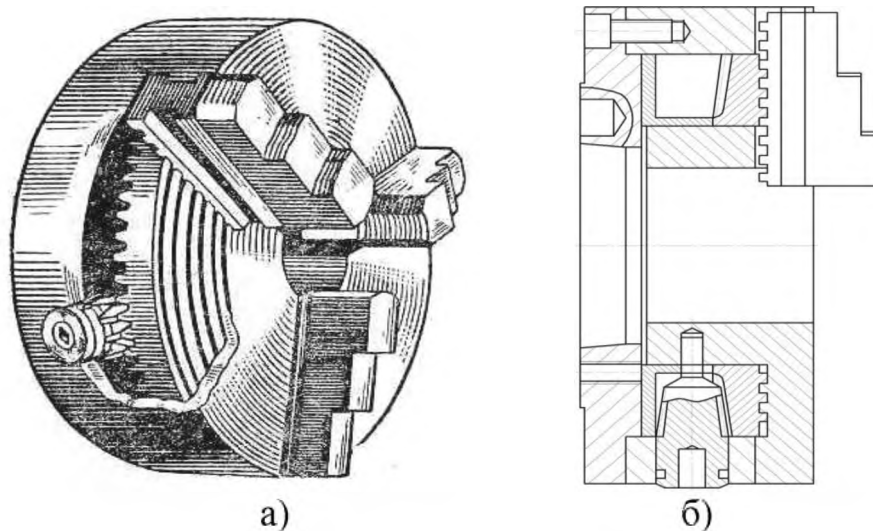


Рисунок 5.4 – Трьохкулачковий самоцентрувальний патрон: а - загальний вид трьохкулачкового самоцентрувального патрона, б – патрон в розрізі

Змн.	Арк.	№ докум.	Підпис	Дата

КНУ.КМР.131.24.1-12.05.КПВ

Арк.

5.1.1.2 Розрахунок режимів різання

Режими різання були розраховані у попередньому розділі. Для розрахунку використаємо перехід з найбільшими силовими характеристиками.

Були визначені режими різання: $V=187$, 3м/хв , $S=0,6\text{мм/об}$, $n=370\text{об/хв}$.
 $P_0=288,03\text{Н}$

5.1.1.3 Розрахунок похибки базування

В даному випадку похибка базування визначається за формулою:

$$\delta_B = \delta_{II} \quad (5.1)$$

де δ_{II} – похибка від закріплення деталі у патроні.

Похибка закріплення у патроні складає $\delta_{II}=100\text{мкм}$.

Таким чином, похибка базування $\delta_B=100\text{мкм}$.

5.1.1.4 Визначення сили закріплення

Схема закріплення, що характеризується запобіганням від провороту та здвигу від дії крутного моменту M та сили різання P_0 , зображена на рис. 5.5.

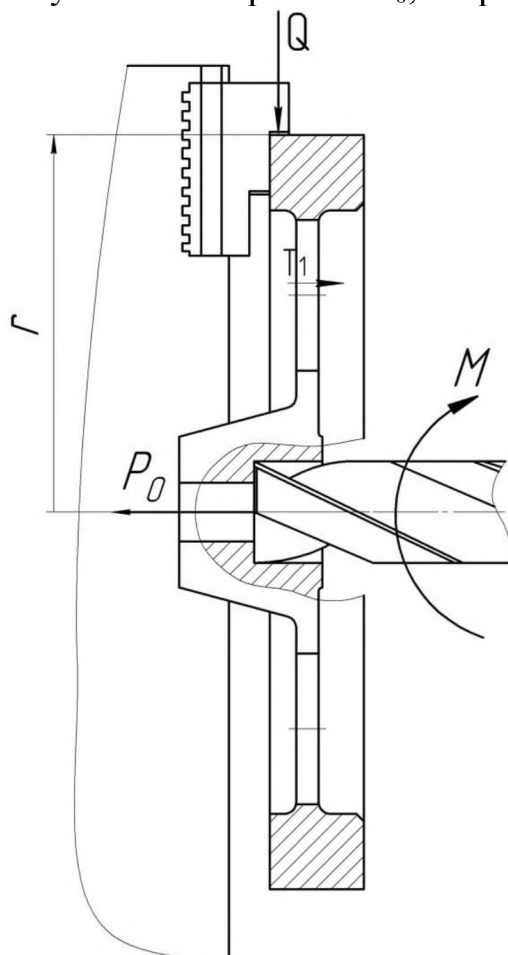


Рисунок 5.5 – Схема закріплення при зенкеруванні

При обробці заготовка, що закріплена в трьохкулачковому патроні, може переміщуватись під дією сили різання P_0 й обертатись під дією моменту різання M . Необхідно прикласти таке затискне зусилля, щоб не було ні повороту ні сдвигу

					<i>КНУ.КМР.131.24.1-12.05.КПВ</i>	Арк.
Змн.	Арк.	№ докум.	Підпис	Дата		

заготовки відносно кулачків. Патрон ТС-25 розвиває зусилля затиску 2400 Н, що задовольняє умови операції.

5.1.1.5 Розрахунок на точність

Сумарна похибка пристрою розраховується за формулою:

$$\delta_{\Sigma} = K \sqrt{\delta_{\delta}^2 + \delta_{p.n}^2 + \delta_{n.p}^2 + \delta_3^2 + \delta_{n.n}^2 + \delta_{zn}^2}; \quad (5.2)$$

де K – коефіцієнт, що враховує відхилення розсіювання значень складових величин від закону нормального розподілу ($K = 1,1 \dots 1,2$);

δ_{δ} – похибка базування заготовки у верстатному пристрої (в нашому випадку $\delta_{\delta} = 0,100$);

$\delta_{p.n}$ – похибка розташування пристрою на металорізальному верстаті ($\delta_{p.n} = 0$);

$\delta_{n.p}$ – похибка взаємного розташування у верстатному пристрої опорних елементів з базовими поверхнями деталі;

$$\delta_{n.p} = (1/3 \dots 1/5) \cdot T; \quad (5.3)$$

де T – допуск розміру заготовки (в нашому випадку $T = 0,115$ мм).

$$\delta_{n.p} = 1/4 \cdot 0,019 = 0,02875 \text{ мм,}$$

δ_3 – похибка закріплення заготовки в пристрої ($\delta_3 = 0$ мм);

$\delta_{n.n}$ – похибка розташування направляючих елементів пристрою щодо базових поверхонь верстатного пристрою (направляючі елементи (наприклад, кондукторні втулки і т.д.) відсутні, тому $\delta_{n.n} = 0$);

δ_{zn} – похибка зносу елементів верстатного пристрою (приймаємо $\delta_{zn} = 0$);

Підставляємо усі значення до формули 3.2:

$$\delta_{\Sigma} = 1,1 \cdot \sqrt{0,100^2 + 0,02875^2} = 0,014 \text{ мм;}$$

$$\delta_{\Sigma} \leq \frac{1}{3} T; \quad (5.4)$$

де T – допуск на оброблюваний розмір (в нашому випадку: $\frac{1}{3} T = 0,21/3 = 0,07$ мм).

$$0,014 \leq 0,07$$

5.2 Проектування контрольного оснащення

Контроль зубчастого колеса виконуватимемо на напівавтоматі БВ-539. Він застосовується для контролю зубчастих коліс. При двохпрофільному контролі зубчасте колесо, що перевіряється, встановлюється на оправці 29 (рисунок 5.6) і обкатується в щільному (беззазорному) зачепленні із вимірювальним (еталонним) зубчастим колесом 31, закріпленим на змінній шліцевій втулці 1.

При обертанні зубчастих коліс на напівавтоматі БВ-539К контролюються величина міжцентрової відстані коліс по верхній і нижній межах, коливання міжцентрової відстані за один оберт зубчастого колеса, що перевіряє, і коливання міжцентрової відстані на одному зубі (перевірка цього розміру виробляється шість разів впродовж одного оберту зубчастого колеса, що перевіряє). Величини допусків контрольованих розмірів визначаються за стандартом для циліндричних зубчастих коліс 7 й 8-й ступеня точності.

										Арк.
Змн.	Арк.	№ докум.	Підпис	Дата	<i>КНУ.КМР.131.24.1-12.05.КПВ</i>					

Напівавтомат БВ-539К, має зварену станину, на якій встановлені дві каретки 28 й 2. При обертанні рукоятки 4 буде обертатися гвинт 3 і переміщати каретку 2 у спеціальних напрямних вздовж станини. Каретка встановлюється й закріплюється в необхідному положенні, що визначається величиною міжцентрової відстані контрольованої пари зубчастих коліс.

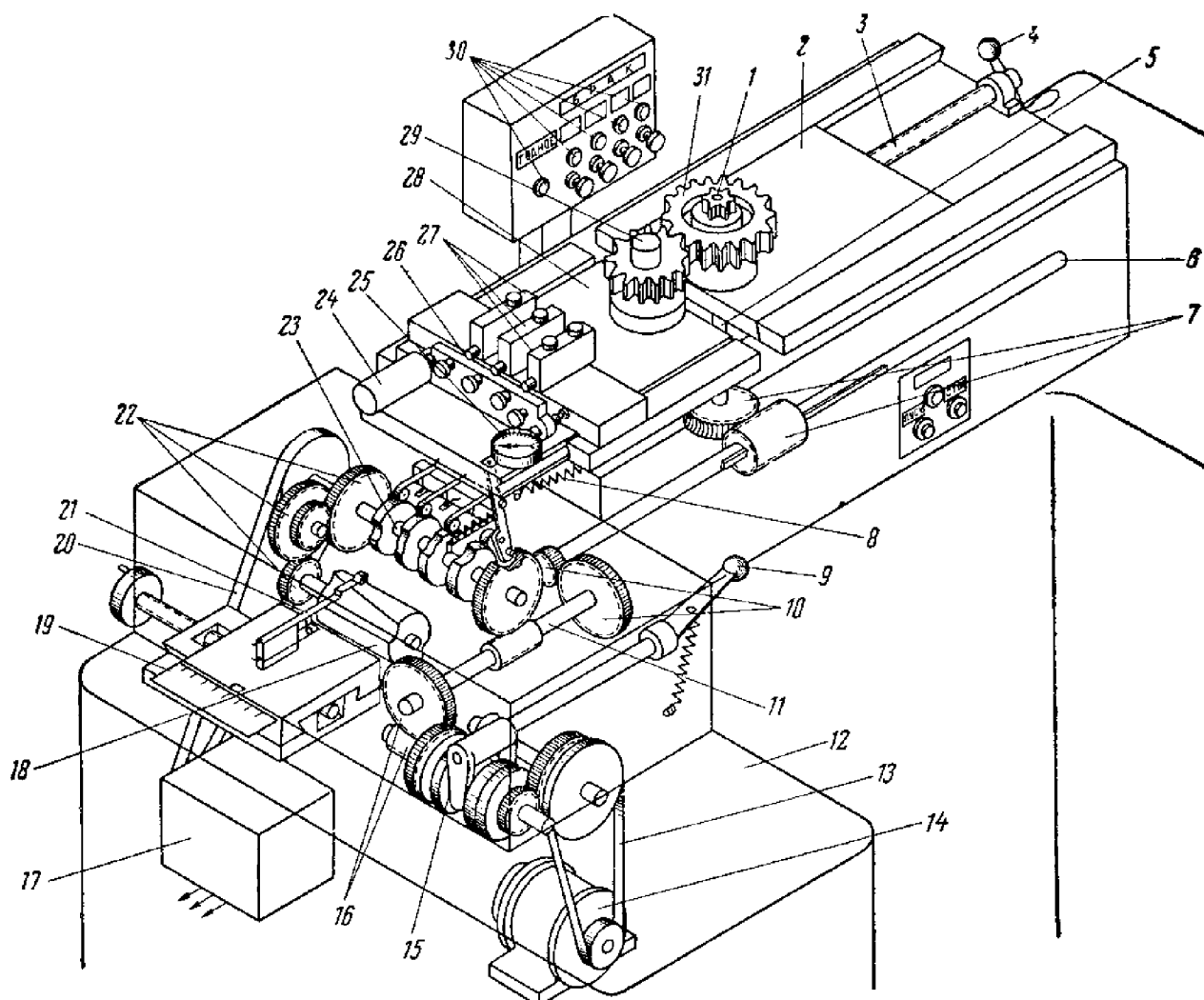


Рисунок 5.6 - Напівавтомат БВ-539К, для контролю циліндричних зубчастих коліс

На каретці 2 закріплена оправка, на яку залежно від діаметра отвору контрольованого колеса встановлюються змінні шліцеві втулки. На втулки вручну встановлюються еталонні колеса 31.

Оправка каретки 2 одержує обертання від черв'ячної пари 7, черв'як якої, при переміщенні каретки 2 пересувається разом з нею по валу 6 на шпонці. На другій рухливій каретці 28 закріплене необертова оправка 29, на яку встановлюється контрольоване колесо. Каретка 28 у процесі виміру зубчастого колеса повинна дуже легко робити зворотньо-коливальні рухи у поздовжньому напрямку, тому вона встановлена на кулькових опорах. Ця каретка 28 є вимірювальним органом контрольованого напівавтомата й має регульовані упори 26, які при коливному русі каретки впливають на нерухомо встановлені

Змн.	Арк.	№ докум.	Підпис	Дата

КНУ.КМР.131.24.1-12.05.КПВ

Арк.

електроконтактні датчики 27, індикатор 25 й індуктивний датчик 24. Вимірвальне зусилля між двома зубчастими колесами створюється пружиною 8.

Приводом автомата є електродвигун 14 потужністю 0,125 кВт, що через ремінну 13 і черв'ячну 16 передачі й зубчасту пару 10 передає рух валу 6, що обертає, через черв'ячну пару 7 еталонне зубчасте колесо 31. Одночасно електродвигун через ремінну й черв'ячну передачі й черв'яка на валу 11 з обертання командоапарату 23, що управляє автоматичним циклом роботи напівавтомата БВ-539К.

Для контролю торцевого биття спроектовано спеціальне контрольне пристосування, що представлено на рисунку 5.7. Деталь «Колесо зубчасте» встановлюється в оправці, до торця деталі підводиться індикатор часового типу, колесу, за допомогою рукоятки 5, надається обертання. За різницею відхилень індикатора судять про торцеве биття деталі.

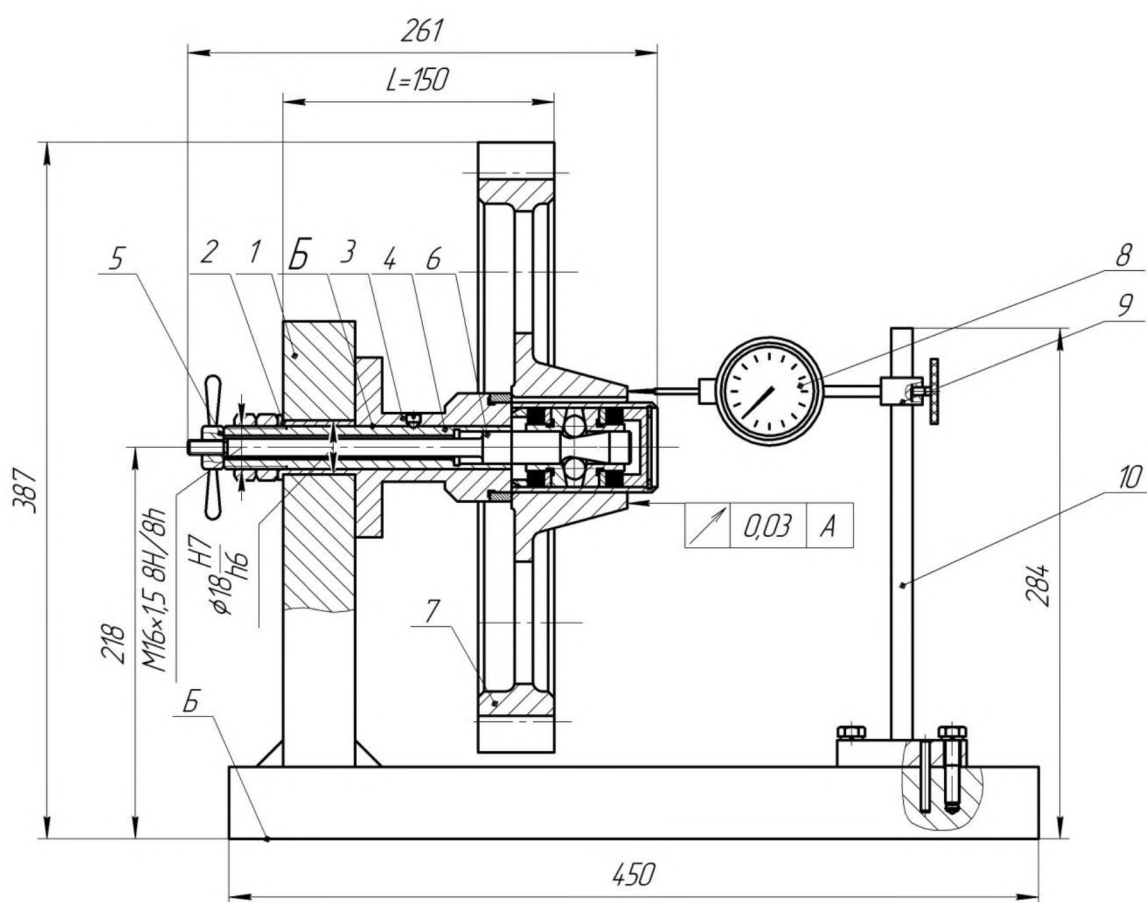


Рисунок 5.7 – Пристосування для контролю торцевого биття деталі

Змн.	Арк.	№ докум.	Підпис	Дата

КНУ.КМР.131.24.1-12.05.КПВ

Арк.

6 ОРГАНІЗАЦІЙНО-ЕКОНОМІЧНА ПІДГОТОВКА ВИРОБНИЦТВА

6.1 Проектування робочого місця

Для ефективного функціонування сучасного виробництва, що базується на використанні складного обладнання і технологій із розгалуженими внутрішньовиробничими зв'язками, необхідна чітка організація робочого місця. Воно повинно бути максимально адаптоване для продуктивної та ефективної роботи з мінімальними витратами часу й зусиль.

Під організацією робочого місця розуміють технологічне та організаційне його оснащення, планування і забезпечення. Процес організації робочого місця залежить від типу виробництва та особливостей трудового процесу.

При проектуванні виробничих процесів і розробці плану розміщення обладнання та робочих місць важливо враховувати основи наукової організації праці та технічної етики, що сприяють створенню оптимальних умов для працівників і підвищенню продуктивності праці.

Зовнішнє планування робочого місця передбачає розміщення основного обладнання, оснащення, підйомно-транспортних засобів, пристроїв, заготовок і готових деталей. Робоче місце – це ділянка виробничої площі, призначена для виконання конкретних робіт і оснащена необхідними матеріально-технічними засобами та обладнанням. Незалежно від форми організації роботи, для максимально ефективного використання обладнання і досягнення високої продуктивності необхідно, окрім технічних можливостей верстата, інструментів і пристосувань, забезпечити раціональну організацію робочого місця.

Це передбачає усунення втрат часу й затримок, зумовлених зайвими рухами, несвоєчасною подачею матеріалів, незручним розташуванням заготовок чи інструментів на робочому місці. Раціональна організація включає попередню підготовку роботи та робочого місця, своєчасне і якісне обслуговування у процесі роботи, а також ретельне планування.

Робоче місце та обладнання мають бути спроектовані так, щоб забезпечувати пряме, вільне положення тіла працівника або його нахил уперед не більше ніж на 15° . Для зручного підходу до столу чи шафи необхідний простір для ніг розміром не менше 150 мм у глибину, 150 мм у висоту і 530 мм у ширину.

Органи керування мають бути розташовані таким чином, щоб уникнути перехрещення рук під час роботи двома руками. Елементи відображення інформації, які потребують точного і швидкого зчитування, слід розміщувати у вертикальній площині під кутом $\pm 15^\circ$ від нормальної лінії погляду та в горизонтальній площині під кутом $\pm 15^\circ$ від сагітальної площини.

Оснащення робочого місця включає сукупність основного технологічного і допоміжного обладнання, інструментів, документації, засобів зв'язку, сигналізації

					<i>КНУ.КМР.131.24.1-12.06.0ЕПВ</i>			
Змн.	Арк.	№ докум.	Підпис	Дата				
Розроб.		<i>Лисенко</i>			<i>Організаційно- економічна підготовка виробництва</i>	Літ.	Арк.	Аркушів
Перевір.		<i>Рязанцев</i>						
Реценз.								
Н. Контр.		<i>Нечаєв</i>				<i>Каф. ТМ, гр. ПМ-23М</i>		
Зав. каф.		<i>Рязанцев</i>						

та безпеки, розташованих в межах робочого простору. Набір цих засобів залежить від призначення робочого місця, рівня його спеціалізації та системи обслуговування.

Основні види оснащення:

- основне технологічне обладнання для виконання основних завдань на робочому місці (наприклад, верстат);
- допоміжне обладнання – індивідуальні підйомно-транспортні пристрої;
- технологічне оснащення – робочі та вимірювальні інструменти, пристосування, запасні частини;
- робоча документація та спеціальна література – інструкції, технологічні карти, правила техніки безпеки;
- організаційне оснащення, яке включає робочі меблі (шафи, тумбочки, стелажі), підставки тощо;
- засоби безпеки – огорожі, екрани, засоби індивідуального захисту (окуляри, рукавиці, спецодяг і взуття);
- освітлення (загальне для приміщення та місцеве для робочої зони);
- тара для матеріалів, готових виробів і відходів (контейнери, піддони);
- засоби підтримки нормального мікроклімату;
- господарські засоби для догляду за робочим місцем та обладнанням (щітки, ганчірки, совки, маслянки, сміттєві урни тощо).

Основне та допоміжне обладнання повинні забезпечувати: зручність обслуговування, налаштування та ремонту; раціональну (краще змінну) робочу позу працівника; безпечну експлуатацію та ремонт; можливість використання прогресивних прийомів та методів праці; зручне й легке управління; зниження фізичного навантаження на працівників та зменшення нервово-психічного напруження. Розташування організаційного обладнання має відповідати послідовності виконуваних робіт та бути зручним для користування. Потрібно передбачити окреме зберігання документації, ріжучих, вимірювальних і допоміжних інструментів, запасних частин і пристосувань.

Столи та стелажі для зберігання предметів праці повинні бути встановлені на рівні або трохи вище рівня обробки деталей, а висота столів або стелажів для готової продукції – відповідати рівню її обробки або бути трохи нижчою.

Меблі не повинні займати зайвий простір робочого місця, а їх кількість повинна бути обґрунтованою, щоб раціонально використовувати виробничу площу. Кількість полиць у шафах і стелажах, ящиків у тумбах і столах має бути достатньою для розміщення технологічного оснащення, робочої документації та господарського приладдя. У місцях безпосереднього виконання виробничих функцій слід передбачити дерев'яні підставки для ніг. Особливу увагу слід приділити вибору освітлювальних засобів. Робочі місця повинні мати достатнє загальне освітлення, спеціальне освітлення робочої поверхні або простору, рівномірність освітлення різних приладів, контрастність між робочими елементами і фоном, а також відсутність осліплюючого впливу світла.

Технологічне оснащення слід поділити на предмети постійного і тимчасового користування, визначити їх місця зберігання і розташовувати їх у певному порядку. Предмети постійного користування необхідно розміщувати

					<i>КНУ.КМР.131.24.1-12.06.0ЕПВ</i>	Арк.
Змн.	Арк.	№ докум.	Підпис	Дата		

поблизу працівника, на рівні його рук: те, що використовується правою рукою, повинно бути праворуч, а те, що лівою – зліва.

Технологічне оснащення має відповідати вимогам виробничого процесу за складом і кількістю. Ріжучі інструменти повинні бути зручними у використанні, легко встановлюватися на обладнанні та так само легко зніматися. Робочі ручні інструменти, крім функціональних характеристик, також повинні бути зручними для користувача, пристосованими до анатомії руки та фізичних можливостей людини. Ці ж вимоги стосуються і ручних вимірювальних інструментів.

Під час вибору технологічного оснащення враховують, що його конструктивні особливості повинні відповідати характеру виконуваних робіт і операцій, максимально розкриваючи технологічний потенціал обладнання. Оснащення має бути зручним у користуванні, безпечним, і забезпечувати мінімальні витрати часу під час монтажу на робочому місці.

Організаційне оснащення спрямоване на забезпечення ефективного виконання працівником своїх обов'язків. Завдання наукової організації праці полягає у формулюванні вимог до комплексності оснащення, щоб не упустити важливі елементи, які створюють необхідні умови праці. НОТ також висуває вимоги до якості кожного елемента оснащення та його ергономічності, тобто пристосованості до антропометричних, фізичних і психічних особливостей людини.

Площу, необхідну для зберігання деталей і заготовок на робочому місці, можна розрахувати за формулою:

$$S_1 = 3 \cdot S \cdot k, \text{ м}^2 \quad (6.1)$$

де S – площа в плані займана тарою, м^2

k – коефіцієнт площі необхідної для навантаження-вивантаження тари,
 $k = 1,3$

На верстаті Doosan PUMA GT2100 можна обробляти як деталі середнього та великого розміру (наприклад, чавунні відливки вагою до 800 кг), так і вали. Для цього передбачено використання тари двох типів: тара стійкового типу 4НП1286,3-2.

$$S_1 = 3 \cdot (2 \cdot 0,96) \cdot 1,3 = 7,488 \text{ м}^2$$

$$S_2 = S_{cm} \cdot k_1 + S_{ин.м.} \cdot k_2 + S_{cm.пр.} \cdot k_3, \text{ м}^2 \quad (6.2)$$

де S_{cm} – площа в плані столика прийомного, м^2 , (стіл СД3702.11Б – 0,5 м^2);

k_1 – коефіцієнт займаної площі приймальним столиком; $k_1 = 1,1$

$S_{ин.м.}$ – площа в плані інструментальної тумбочки, СМ3746.07- 0,3 м^2 ;

k_2 – коефіцієнт займаної площі інструментальною тумбочкою; $k_2 = 2$.

Площа, необхідна для розміщення допоміжного устаткування, зберігання інструментів і технологічного оснащення, визначається для оптимальної організації робочого місця:

$$S_2 = 0,5 \cdot 1,1 + 0,3 \cdot 2 = 1,15 \text{ м}^2$$

Площа для допоміжних технологічних цілей визначається:

$$S_3 = k_4 \cdot (S_{об.} + S_1 + S_2), \text{ м}^2 \quad (6.3)$$

де $S_{об.}$ – площа в плані верстата, м^2 ;

					<i>КНУ.КМР.131.24.1-12.06.0ЕПВ</i>	Арк.
Змн.	Арк.	№ докум.	Підпис	Дата		

k_4 – коефіцієнт займаної площі для обслуговування робочого місця (0,5).

$$S_3 = 0,5 \cdot (18,36 + 7,488 + 1,15) = 13,499 \text{ м}^2$$

Розрахунок загальної площі робочого місця:

$$S_{P.M.} = S_P + S_{об.} + S_1 + S_2 + S_3, \text{ м}^2 \quad (6.4)$$

де, S_P – площа робочого місця верстатника, м^2 .

$$S_{P.M.} = 5 + 18,36 + 7,488 + 1,15 + 13,499 = 45,497 \text{ м}^2$$

Підбір найкращого варіанту виконується за допомогою спеціальної системи оцінки можливих рішень.

Робоче місце поділяється на зони залежно від рухів працівника (переміщення предметів до місця установки і назад). На рис. 6.1 наведено схему зон робочого місця оператора верстата:

- 18° – кут миттєвого бачення в робочій зоні;
- 30° – кут ефективної видимості;
- 120° – кут огляду на робочому місці при фіксованій голові;
- 220° – кут огляду при поворотах голови.

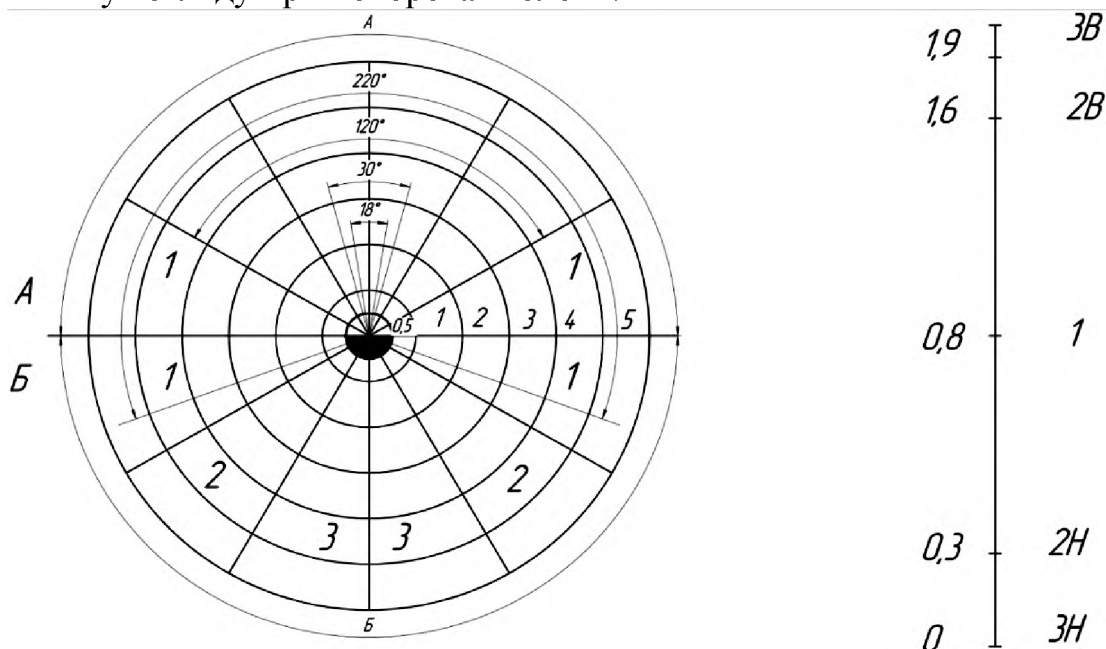


Рисунок 6.1 – Робоче місце поділяється на зони залежно від витрат часу, необхідних для маніпуляцій з предметом праці та оснащенням під час роботи на металорізальному верстаті: а) у горизонтальній площині, б) по висоті

Схема побудована з урахуванням поділу робочого місця на дві основні зони: зона А, розташована попереду осьової лінії, що проходить через місце працівника, і зона Б, яка знаходиться позаду цієї лінії.

Основні зони розділені на кілька секторів (1, 2, і 3), як показано на рис. 6.1 а, залежно від їх розташування щодо працівника. Кожен сектор також розділений на концентричні кола, що визначають відстань предметів праці від працівника.

Зони поділяються й по висоті, як на рис. 6.1 б, на верхні (В) та нижні (Н). Індексація побудована так, що менші значення індексів відповідають зручнішим

					<i>КНУ.КМР.131.24.1-12.06.0ЕПВ</i>	Арк.
Змн.	Арк.	№ докум.	Підпис	Дата		

зонам. Також враховується розташування предмета праці відносно руки працівника, яка виконує встановлення. Якщо предмет праці знаходиться з того боку, з якого працює рука (встановлення чи зняття), то це пряме розташування (П), а з протилежного – зворотне (О).

Для робочого місця потрібно визначити бальну оцінку з урахуванням розташування на ньому предметів праці та технологічного оснащення.

$$B = \frac{K_{\Pi} \cdot B_{\Pi} + K_{И} \cdot B_{И}}{K_{\Pi} + K_{И}} \quad (6.5)$$

де, B_{Π} і $B_{И}$ – бальна оцінка розташування предметів праці й інструментів на робочому місці;

K_{Π} – число прийомів установки і зняття деталей, виконуваних за зміну;

$K_{И}$ – число прийомів, зв'язаних з користуванням інструментами, за зміну.

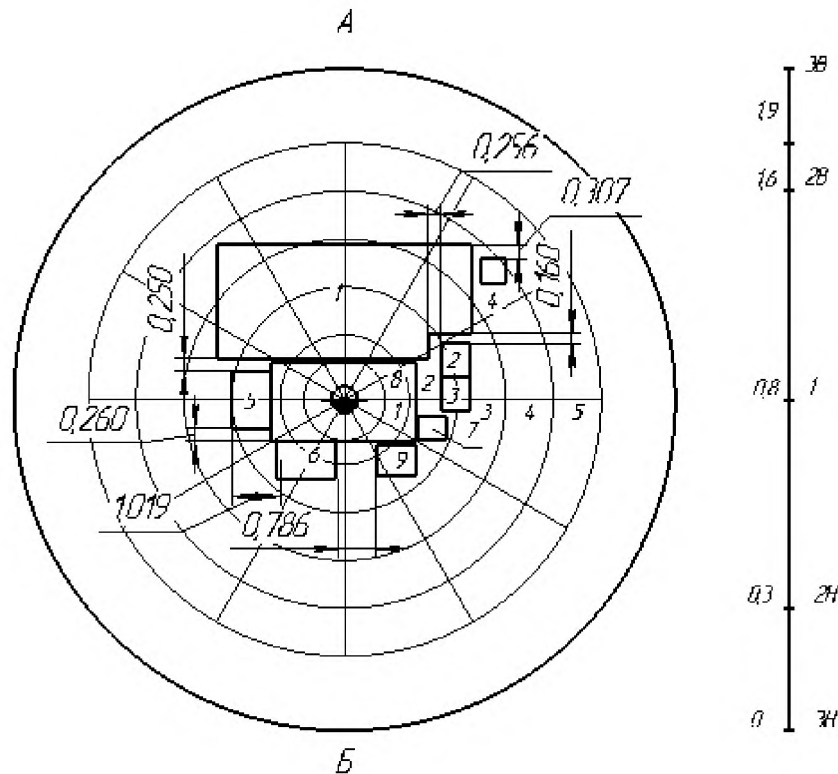


Рисунок 6.2 – Компонівка робочого місця верстата Doosan PUMA GT2100
 1 – верстат, 3 – гідроапаратура, 2 – система ЧПК, 4 – контейнер для стружки,
 5 – тара для заготовок, 6 – тара для готових деталей, 7 – шафа інструментальна,
 8 – ґрати для ніг, 9 – приймальний стіл

Оцінка розташування заготовок і деталей у балах:

а) заготовки в ящику

$$A - 1 - 2 - 1 - O = 18$$

б) деталі в ящику

$$B - 2 - 2 - 1 - O = 15$$

Разом середня 16,5

Оцінка розташування інструменту і пристосувань у балах:

- в інструментальній шафі:

$$B - 1 - 2 - 2B - \Pi = 16$$

											Арк.
Змн.	Арк.	№ докум.	Підпис	Дата	КНУ.КМР.131.24.1-12.06.0ЕПВ						

- на прийомному столі:

Б – 2 – 2 – 1 – П = 16

Середня 16

Норма виробітку - 40 шт. у зміну. Установка і зняття деталі один раз з обробкою кожної деталі, вимірюється деталь двома інструментами.

$$B = \frac{40 \cdot 16,5 + 80 \cdot 16}{40 + 80} = 16,17 \approx 16 \text{ балів.}$$

6.1.2 Розробка схеми установки і кріплення обладнання. Розрахунок фундаменту

У цехах верстати встановлюють на фундаменти, враховуючи конструктивні особливості та розміри опорної площі кожного верстата. Мало- і середньогабаритні верстати зазвичай розміщують на загальній бетонній плиті підлоги цеху й, за необхідності, закріплюють за допомогою болтів. Верстати, які зазнають значних динамічних навантажень, вимагають високої точності, а також важкі верстати встановлюються на окремих фундаментах. Розрахунок фундаментів здійснюється з урахуванням питомого тиску.

На рис. 6.3 наведено схеми розрахунку фундаменту. Висота фундаменту становить 0,5-0,6 м для верстатів вагою до 10 тонн, а для більш важких – від 1 до 1,5 м.

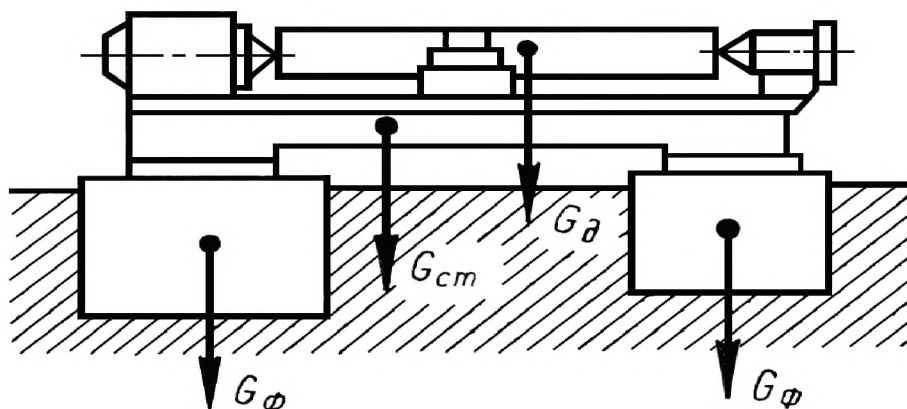


Рисунок 6.3 – Схеми розрахунку фундаменту

Вага фундаменту визначається за формулою:

$$G_{\Phi} = Q \cdot q = F \cdot h \cdot q, \text{ Н (кг)} \quad (6.6)$$

де Q – об'єм фундаментної плити в м^3 ;

q – вага 1 м^3 бетону в Н/м^3 (кг/м^3);

F – опорна площа фундаментної плити в м^2 ;

h – висота фундаментної плити в м.

$$G_{\Phi} = Q \cdot q = F \cdot h \cdot q = 5000 \cdot 18,36 \cdot 0,6 = 55080 \text{ кг}$$

Масу верстата G_B вказано в паспорті обладнання або в інших документах. Вага оброблюваної заготовки G_D визначається за максимальними габаритними розмірами. Загальне навантаження на ґрунт розраховується за формулою:

$$P = G_{\Phi} + G_{\text{ст}} + G_D$$

$$P = 55080 + 7850 + 3500 = 66430 \text{ кг.}$$

									Арк.
Змн.	Арк.	№ докум.	Підпис	Дата	КНУ.КМР.131.24.1-12.06.0ЕПВ				

Перевірочний розрахунок фундаменту виконується з припущенням, що ґрунт діє як пружна основа, а сили, які прикладаються до фундаменту, проходять через центр ваги фундаментної плити. Формула для розрахунку фундаменту:

$$P = p \cdot F, \text{ Н (кг)} \quad (6.7)$$

де p – питомий тиск на ґрунт при статистичному навантаженні в Н/м^2 (кг/см^2);

F – опорна площа фундаментної плити на ґрунт у м^2 (см^2).

$$P = 300 \cdot 18,36 = 5508 \text{ кН} = 562,04 \text{ кг}$$

Значення p підбираються по категорії ґрунту: для слабких ґрунтів, насичених водою, p береться до 147 кН/м^2 ($1,5 \text{ кг/см}^2$); для ґрунтів середньої міцності $p = 147 \dots 343 \text{ кН/м}^2$ ($1,5 \dots 3,5 \text{ кг/см}^2$); для міцних ґрунтів $p = 343 \dots 588 \text{ кН/м}^2$ ($3,5 \dots 6 \text{ кг/см}^2$); для скельних основ p береться більше 588 кН/м^2 (6 кг/см^2).

Для спорудження фундаментів під металорізальні верстати переважно використовуються такі матеріали, як бетон, бут, цегла, природний камінь, а інколи й залізобетон.

6.2 Охорона праці та екологія виробництва

6.2.1 Охорона праці на токарному верстаті з ЧПК Doosan PUMA GT2100

Робота на токарних верстатах з числовим програмним керуванням (ЧПК), таких як Doosan PUMA GT2100, пов'язана з рядом потенційних небезпек, тому вимагає суворого дотримання правил охорони праці. Нижче наведено основні аспекти охорони праці при роботі на цьому обладнанні.

6.2.1.1 Загальні вимоги до робочого місця

Робоче місце повинно бути чистим та безпечним для роботи. На робочому місці забороняється зберігати сторонні предмети, які можуть вплинути на безпеку роботи.

Охорона машин і верстатів: всі рухомі частини верстата повинні мати захисні кожухи та огороження, які унеможливають випадковий контакт оператора з ріжучими або рухомими частинами під час роботи.

Вентиляція: у приміщенні має бути забезпечена ефективна система вентиляції для видалення пилу, диму та випарів, що утворюються при обробці металів, а також для підтримання оптимального мікроклімату.

6.2.1.2 Технічне обслуговування і підготовка верстата

Перед початком роботи: оператор повинен провести візуальний огляд верстата, перевірити стан кріплення інструментів, наявність мастила та загальний стан обладнання.

Підготовка ЧПК: переконатися у коректності завантаження програми для ЧПК, уникаючи помилок, що можуть призвести до аварійних ситуацій. Перший пробний запуск програми повинен бути виконаний на низькій швидкості або без заготовки для перевірки її безпечності.

Перевірка заземлення: верстат повинен бути надійно заземлений для запобігання ураження струмом.

Змн.	Арк.	№ докум.	Підпис	Дата

КНУ.КМР.131.24.1-12.06.0ЕПВ

Арк.

6.2.1.3 Засоби індивідуального захисту (ЗІЗ)

Захист очей: оператор повинен використовувати захисні окуляри або щиток для захисту від відлітаючих частинок матеріалу.

Одяг: спеціальний захисний одяг без вільних елементів, які можуть зачепитися за деталі верстата (наприклад, рукава, зав'язані або заправлені).

Захист слуху: при тривалих роботах на верстаті рекомендується використовувати беруші або навушники для зниження впливу шуму.

6.2.1.4 Електробезпека

Дотримання техніки безпеки при роботі з електрообладнанням: Оператор повинен бути обізнаний з технікою електробезпеки, знати розташування вимикача аварійного відключення живлення верстата.

Забороняється: проводити ремонт електрообладнання без відповідного допуску або приєднувати додаткове обладнання до електромережі.

6.2.1.5 Правила безпечної експлуатації

Налаштування верстата: перед налаштуванням або калібруванням верстат має бути вимкнений. Розміщення заготовки та інструменту: заготовка повинна бути надійно зафіксована в патроні, а інструмент встановлений відповідно до стандартів.

Безпека при обробці: оператор повинен знаходитися на безпечній відстані від рухомих частин верстата під час обробки. Заборонено наближатися до ріжучих частин і деталі, що обертаються.

6.2.1.6 Аварійні ситуації

Аварійне відключення: оператор повинен знати розташування та вміти користуватися аварійною кнопкою відключення верстата. У разі виявлення будь-яких несправностей або порушень роботи негайно припинити обробку та відключити обладнання.

Перша допомога: оператор повинен бути ознайомлений з основами надання першої допомоги і знати розташування аптечки на виробничій ділянці.

6.2.1.7 Пожежна безпека

Забезпечення пожежної безпеки: верстат повинен експлуатуватися з дотриманням усіх правил пожежної безпеки. На робочому місці необхідно мати первинні засоби пожежогасіння.

Регулярна перевірка обладнання: перевірка електрообладнання на предмет замикань або перегріву проводиться регулярно. Заборонено використовувати несправне обладнання або залишати верстат без нагляду в процесі роботи.

6.2.1.8 Завершення роботи

Вимкнення верстата: по завершенні роботи оператор повинен відключити верстат від мережі, очистити робочу зону від відходів обробки.

Технічне обслуговування: після завершення роботи рекомендується перевірити обладнання на предмет можливих ушкоджень та за необхідності провести технічне обслуговування.

					<i>КНУ.КМР.131.24.1-12.06.0ЕПВ</i>	Арк.
Змн.	Арк.	№ докум.	Підпис	Дата		

Дотримання цих правил охорони праці забезпечує безпеку оператора та знижує ризики аварійних ситуацій на виробництві при роботі з токарним верстатом Doosan PUMA GT2100.

6.2.2 Екологія виробництва при роботі на токарному верстаті з ЧПК Doosan PUMA GT2100

Екологія виробництва при роботі на токарному верстаті з ЧПК, зокрема Doosan PUMA GT2100, охоплює ряд важливих аспектів, спрямованих на мінімізацію негативного впливу на довкілля, підвищення енергоефективності та зменшення забруднення навколишнього середовища. Розглянемо основні екологічні фактори, які слід враховувати при використанні цього верстата.

6.2.2.1 Енергоефективність та економія електроенергії

Верстати з ЧПК, такі як Doosan PUMA GT2100, відомі своєю енергоефективністю. Переваги включають:

Оптимізація споживання енергії: верстати з ЧПК працюють з оптимальним споживанням енергії завдяки продуманим режимам роботи, що знижує загальне енергоспоживання.

Автоматичний перехід у режим очікування: верстат може автоматично знижувати енергоспоживання в режимі очікування, що зменшує витрати електроенергії під час простою.

Контроль двигуна шпинделя: завдяки високоточному ЧПК, двигун шпинделя працює лише тоді, коли це потрібно, знижуючи тим самим непродуктивне споживання енергії.

6.2.2.2 Система охолодження та рідин

В процесі роботи з металами утворюється значна кількість тепла, тому на токарних верстатах використовуються охолоджувальні рідини, які мають ряд екологічних аспектів:

Використання екологічно безпечних охолоджувальних рідин: важливо обирати охолоджувальні рідини, які є біорозкладними, нетоксичними та не забруднюють навколишнє середовище.

Замкнуті системи циркуляції: сучасні верстати, зокрема Doosan PUMA GT2100, можуть бути оснащені замкнутими системами охолодження, що дозволяє мінімізувати витрати охолоджуючої рідини і зменшити її вплив на довкілля.

Контроль утворення відходів: використання систем фільтрації для відновлення та очищення охолоджувальної рідини знижує кількість відпрацьованих охолоджуючих рідин, які вимагають утилізації.

6.2.2.3 Вентиляція та видалення стружки

Процес обробки металів на токарному верстаті супроводжується виділенням дрібних металевих частинок (стружки) і можливим утворенням парів охолоджувальних рідин:

Верстати Doosan PUMA GT2100 обладнані системами для автоматичного збору стружки, що дозволяє мінімізувати забруднення робочої зони і повітря.

					<i>КНУ.КМР.131.24.1-12.06.0ЕПВ</i>	Арк.
Змн.	Арк.	№ докум.	Підпис	Дата		

Рециклінг стружки: зібрану стружку можна повторно використовувати або відправляти на переробку, що зменшує кількість відходів і негативний вплив на довкілля.

Система вентиляції: правильно спроектована вентиляція та фільтрація видаляють пари від рідин, які можуть виділятися під час роботи, та запобігають забрудненню повітря.

6.2.2.4 Зниження рівня шуму

Високий рівень шуму на робочому місці є не тільки шкідливим для здоров'я операторів, але й може забруднювати навколишнє середовище. Doosan PUMA GT2100 створено з урахуванням низького рівня шуму завдяки:

Покращеній конструкції шпиндельної системи: верстат працює зниженою гучністю, що зменшує шумове навантаження.

Сучасним ізоляційним матеріалам: звукоізоляційні матеріали у конструкції корпусу знижують рівень шуму при роботі.

6.2.2.5 Утилізація відходів та екологічний контроль

Утилізація виробничих відходів та їхній вплив на довкілля - це важлива частина екологічного менеджменту при роботі на токарному верстаті з ЧПК:

Переробка використаних матеріалів: стружку, відпрацьовані рідини та інші відходи можна відправити на переробку.

Контроль викидів: регулярний контроль складу охолоджуючих рідин та інших матеріалів, що використовуються на верстаті, дозволяє зменшити обсяг шкідливих викидів та забезпечити відповідність екологічним стандартам.

6.2.2.6 Автоматизація процесу і зменшення людського фактора

Автоматизація роботи на верстатах з ЧПК дозволяє мінімізувати вплив людського фактора, що сприяє підвищенню ефективності виробництва і зниженню витрат:

Точність і зменшення браку: висока точність роботи ЧПК знижує кількість браку, що мінімізує матеріальні відходи.

Автоматичне управління параметрами: ЧПК може автоматично адаптуватися до різних режимів, що сприяє зменшенню споживання ресурсів та об'єму відходів.

Робота на токарному верстаті Doosan PUMA GT2100 при правильній організації дозволяє мінімізувати негативний екологічний вплив завдяки енергоефективності, переробці відходів, екологічним охолоджувальним рідинам та автоматизованим процесам, що знижують кількість браку та матеріальних витрат.

6.3 Розрахунки ключових техніко-економічних показників

Оцінка економічної ефективності впровадження сучасного верстату з ЧПК.

					<i>КНУ.КМР.131.24.1-12.06.0ЕПВ</i>	Арк.
Змн.	Арк.	№ докум.	Підпис	Дата		

Для порівняння розглядаються два варіанти технологічного процесу – заготовки однакові, порівнюється базовий верстат із верстатом з ЧПК.

На операції точіння замінюється верстат 16K20Ф3С5 на новітній токарний верстат з ЧПК Doosan PUMA GT2100 (детальна характеристика верстату наведена в 4 розділі роботи).

У попередніх розрахунках економічної ефективності впровадження верстату з ЧПК для визначення доцільності його придбання враховуються лише заробітна плата оператора та амортизаційні відрахування на повне відновлення верстату, оскільки ці фактори є основними в економії та витратах.

Розрахунок проводиться за допомогою спеціально розробленої програми. Етапи розрахунків (введення даних по 2 варіантам та результати розрахунків) показано на рис. 6.4-6.7.

Входные данные ✕

Перед началом ввода убедитесь, что включена АНГЛИЙСКАЯ РАСКЛАДКА КЛАВИАТУРЫ и включен NUM LOCK. Затем с помощью правой цифровой панели клавиатуры введите требуемые данные. Для перехода в следующее поле используйте клавишу TAB...

	Базовый вариант	Станок с ЧПУ	
Трудоёмкость			
Годовой объём выпуска деталей, шт	2500	2500	Далее
Штучное время обработки детали, мин	13.26	8.14	Назад
Время настройки станка в течение года			
Количество запусков, шт	12	12	Выход
Время наладки станка, мин	60.5	40.5	
Время настройки инструмента вне станка на протяжении года			
Среднее время настройки по прибору одного инструмента вне станка, мин	4	3	
Среднее количество граней пластинки, шт	3	3	
Средний период стойкости инструмента, мин	90	90	
Количество станочников			
Количество станков, обслуживаемых одним рабочим	2	2	
Дополнительное количество рабочих по обслуживанию станков с ЧПУ			
Эффективный годовой фонд времени работы станка	3955	3955	
Коэффициент загрузки станка	0.85	0.85	
Балансовая стоимость станка			
Оптовая цена станка	540500	2680000	
Масса станка, т	3.005	3.7	

Рисунок 6.4 – Этап 1: введення даних

					<i>КНУ.КМР.131.24.1-12.06.0ЕПВ</i>	Арк.
Змн.	Арк.	№ докум.	Підпис	Дата		

Входные данные		
Стоимость помещения		
Площадь станка по габаритам	3.33	12.4
Коэффициент, учитывающий доп. площадь станка	4.5	4
Площадь устройства ЧПУ, м	1.42	1.6
Стоимость 1 м.кв. площади мех. цеха, грн.	1595	1595
Площадь служебно-бытовых помещений, приходящаяся на одного рабочего, м.кв.	5	5
Стоимость 1 м.кв. площади, занятой служебно-бытовыми помещениями (грн.)	1318	1318
Стоимость разработки ПУ		
Стоимость разработки ПУ, грн.	2600	2600
Оборотные средства в незавершённом производстве		
Стоимость заготовки Sзаг, грн.	256.5	256.5
Себестоимость обработки		
Среднегодовая зарплата станочника, грн.	16800	16800
Среднегодовая зарплата наладчика, грн.	24000	24000
Среднегодовая зарплата настройщика инструмента, грн.	0	0
Среднегодовая зарплата контролёра, грн.	15800	15800
Затраты на подготовку и обновление ПУ, грн.		
Длительность выпуска деталей Z (3-5 лет)	3	3
Затраты на ремонт и ТО оборудования		
Категория сложности ремонта станка ЕРС (механическая часть)	12	12
Категория сложности ремонта станка ЕРС (электротехническая часть)	22	24
<input type="button" value="Далее"/> <input type="button" value="Назад"/> <input type="button" value="Выход"/>		

Рисунок 6.5 – Этап 2: введения данных

Входные данные		
Затраты на одну единицу ЕРС станка, грн (механическая часть)	650	650
Затраты на одну единицу ЕРС станка, грн. (электротехническая часть)	270	340
Коэффициент, учитывающий класс точности станка	1.2	1.2
Затраты на содержание и амортизационные расходы на 1 м.кв. цеха Нпл, грн (10% от стоимости)	5950	5950
Затраты на ТО и ремонт устройства ЧПУ, грн.		
Норматив годовых затрат на текущее обслуживание и ремонт ЧПУ, грн.	25000	46000
<input type="button" value="Далее"/> <input type="button" value="Назад"/> <input type="button" value="Выход"/>		

Рисунок 6.6 – Этап 3: введения данных

					<i>КНУ.КМР.131.24.1-12.06.0ЕПВ</i>	Арк.
Змн.	Арк.	№ докум.	Підпис	Дата		

Входные данные

Версия программы от 17.10.2005

Согласно расчётам по введённым данным годовой экономический эффект от введения станка с ЧПУ составит

2394545 грн

Срок окупаемости, лет

2,05 лет

Далее

Назад

Выход

Разработано на основе "Методических указаний ПО ОПРЕДЕЛЕНИЮ ЭКОНОМИЧЕСКОЙ ЭФФЕКТИВНОСТИ ВНЕДРЕНИЯ СТАНКОВ С ЧПУ".

Рисунок 6.7 – Результати розрахунку

Як показує останній кадр програми, встановлення верстата з числовим програмним керуванням є економічно вигідним, дозволяючи отримувати річний прибуток у розмірі 2394545 грн, а термін окупності складає менше 3 років, що підтверджує доцільність такої інвестиції.

					<i>КНУ.КМР.131.24.1-12.06.0ЕПВ</i>	Арк.
Змн.	Арк.	№ докум.	Підпис	Дата		

7 КОМПЛЕКСНА ОЦІНКА ЕФЕКТИВНОСТІ ПРОЕКТНИХ РІШЕНЬ З ВИКОРИСТАННЯМ ІННОВАЦІЙНО-НАУКОВИХ РЕСУРСІВ

АНАЛІЗ ТЕХНОЛОГІЙ НАНЕСЕННЯ ЗНОСОСТІКИХ ПОКРИТТІВ

Однією з головних проблем сучасного машинобудування є знос машин і деталей, що призводить до зростання щорічних витрат на їх обслуговування. Зношення деталей часто обумовлене поступовим поверхневим руйнуванням матеріалу внаслідок механічного, теплового, хімічного та електричного впливу. Це, у свою чергу, спонукає до пошуку нових, ефективніших методів нанесення зносостійких та корозійних покриттів.

На сьогоднішній день понад 80 % деталей машинобудування мають металеві, керамічні, полімерні або композиційні покриття для захисту від корозії, зносу та високотемпературного окислення, а також для виконання спеціальних функцій (герметизація, створення теплових бар'єрів, надання необхідних оптичних характеристик, декоративних властивостей тощо) [26].

Метою дослідження є аналіз сучасних технологій нанесення покриттів на різні деталі машин.

Основні завдання:

1. Описати методи та властивості отримуваних покриттів.
2. Виявити основні переваги та недоліки кожного методу.

7.1 Аналіз покриттів деталей у машинобудуванні

До інтенсивно розвиваючих технологій нанесення покриттів відносяться газотермічне напилення, фізичне та хімічне осадження, лазерне наплавлення. Також набирають популярність процеси нанесення полімерних композиційних та багат шарових покриттів, зокрема електростатичне напилення, занурення, центробіжний метод тощо, що дозволяють створювати полімерні та твердосмазувальні покриття на деталях різного призначення.

7.2 Метод термічного осадження парою

Термічне осадження парою (від англ. Chemical Vapor Deposition або CVD) – це метод нанесення тонких плівок матеріалів на підкладку шляхом хімічних реакцій газових компонентів у нагрітому середовищі. Це важлива технологія в напівпровідниковій індустрії, а також у створенні антикорозійних покриттів, оптичних покриттів, захисних шарів та інших матеріалів.

Метод термічного осадження парою дозволяє швидко наносити покриття; цей метод універсальний і простий у реалізації, однак має певні недоліки, зокрема відсутність можливості контролювати товщину нанесеного шару матеріалу [26].

					<i>КНУ.КМР.131.24.1-12.07.КОЕПР</i>			
<i>Змн.</i>	<i>Арк.</i>	<i>№ докум.</i>	<i>Підпис</i>	<i>Дата</i>				
<i>Розроб.</i>	<i>Лисенко</i>				<i>Комплексна оцінка ефективності проектних рішень з використанням інноваційно-наукових ресурсів</i>	<i>Літ.</i>	<i>Арк.</i>	<i>Аркуші</i>
<i>Перевір.</i>	<i>Рязанцев</i>							
<i>Реценз.</i>								
<i>Н. Контр.</i>	<i>Нечасів</i>					<i>Каф. ТМ, гр. ПМ-23м</i>		
<i>Затверд.</i>	<i>Рязанцев</i>							

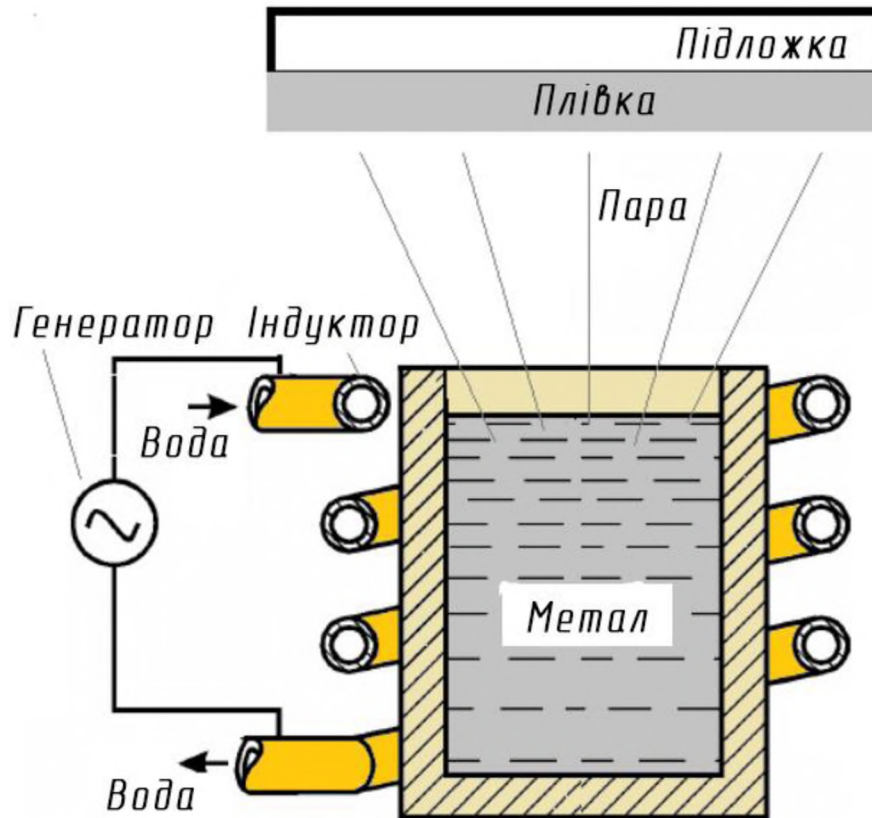


Рисунок 7.1 – Схема методу термічного осадження парою

Основні етапи процесу термічного осадження парою (рис. 7.1):

1. Генерація газоподібних прекурсорів:

На початковому етапі використовують газоподібні або леткі прекурсорів, які містять необхідний для осадження матеріал. Наприклад, для осадження кремнію використовується газ силан (SiH_4) або хлорид кремнію (SiCl_4).

2. Транспортування прекурсорів до зони реакції:

Газоподібні прекурсорів подаються у спеціальну камеру (реактор), де відбувається осадження. Зазвичай вони подаються з певною швидкістю потоку та у визначеному співвідношенні з інертними газами для контролю параметрів процесу.

3. Активація хімічної реакції:

При нагріванні підкладки до високої температури газоподібні сполуки розкладаються та реагують між собою або з поверхнею підкладки. У процесі реакції утворюється бажаний матеріал, який осідає на поверхні.

4. Осадження та ріст плівки:

Після розкладання прекурсорів атоми або молекули потрібного матеріалу осідають на поверхні підкладки, утворюючи тонкий шар. Цей процес триває до досягнення необхідної товщини плівки.

5. Видалення побічних продуктів:

Побічні продукти реакції відводяться з реактора через вентиляційну систему. Це забезпечує чистоту процесу і запобігає небажаним реакціям на поверхні плівки.

					КНУ.КМР.131.24.1-12.07.КОЕПР	Арк.
Змн.	Арк.	№ докум.	Підпис	Дата		

Основні типи CVD:

Атмосферний CVD (APCVD): процес осадження проходить за атмосферного тиску.

Низько-температурний CVD (LPCVD): відбувається при зниженому тиску, що забезпечує високу однорідність плівки.

Плазмово-посилений CVD (PECVD): активується плазмою, що дозволяє знижувати температуру процесу та отримувати високу якість плівок.

Метало-органічний CVD (MOCVD)*: використовує металоорганічні сполуки, зручний для створення композитних плівок з кількох компонентів.

Метод CVD є надзвичайно важливим у виробництві сучасних напівпровідникових пристроїв, таких як транзистори, а також у створенні спеціалізованих матеріалів, зокрема алмазних покриттів, вуглецевих нанотрубок і багатошарових структур.



Рисунок 7.2 – Приклад застосування методу термічного осадження парою

7.3 Метод гальваностегії

Гальваностегія – це електрохімічний метод нанесення металевого покриття на поверхню виробів за допомогою електролізу. Його використовують для покращення властивостей виробу, таких як корозійна стійкість, зносостійкість, декоративність тощо. Цей процес базується на відновленні металевих іонів з електроліту на поверхні предмета, який слугує катодом (негативним електродом) в електрохімічному ланцюзі.

Метод гальваностегії дозволяє контролювати товщину та склад покриття, а також автоматизувати процес. Водночас цей метод має низку екологічних проблем [26].

Основні етапи методу гальваностегії:

1. Підготовка поверхні: перед нанесенням покриття поверхню виробу очищають від бруду, оксидів та інших забруднень. Зазвичай це включає механічне шліфування, хімічне травлення або електрохімічне знежирення.

					<i>КНУ.КМР.131.24.1-12.07.КОЕПР</i>	Арк.
Змн.	Арк.	№ докум.	Підпис	Дата		

2. Занурення в електроліт: виріб, який потребує покриття, занурюється в спеціальний розчин – електроліт. Електроліт містить іони металу, який буде нанесено на поверхню (наприклад, іони міді, хрому, нікелю тощо). Склад електроліту підбирають залежно від металу, яким покриватимуть предмет.

3. Підключення до джерела струму: виріб під'єднують до негативного полюса джерела струму (катода), а позитивний полюс (анод) зазвичай під'єднують до шматка металу, що є джерелом іонів у розчині. Під впливом електричного струму іони металу з аноду переходять в електроліт, а з нього – осідають на катоді, покриваючи виріб рівномірним шаром.

4. Нанесення покриття: після подачі струму іони металу, що містяться в електроліті, починають осідати на поверхні катода. Швидкість і товщина покриття залежать від сили струму, тривалості процесу, складу електроліту та температури.

5. Очищення виробу: після завершення гальваностегії виріб промивають водою, щоб видалити залишки електроліту, і, при необхідності, піддають додатковій обробці для досягнення бажаного зовнішнього вигляду або властивостей.

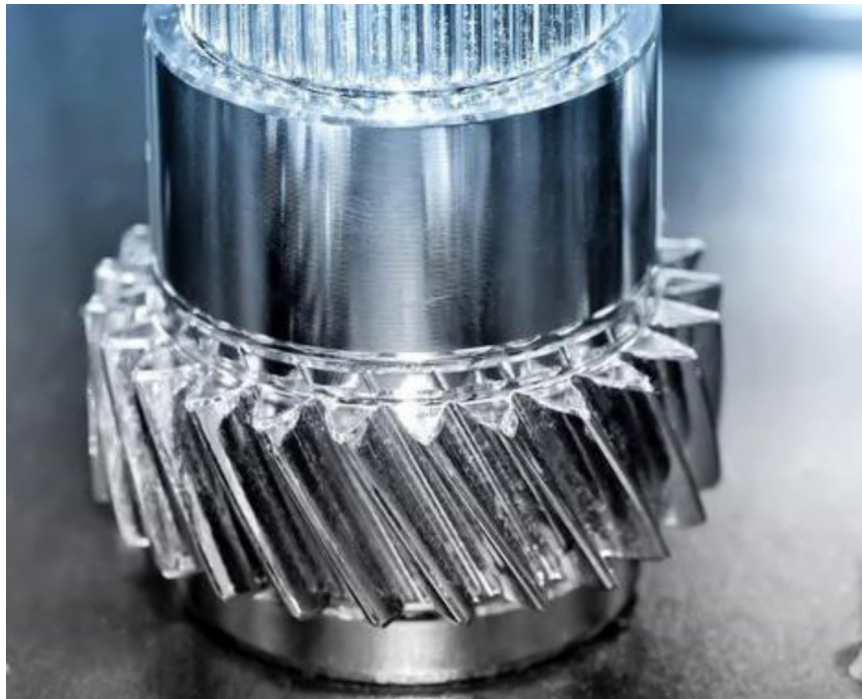


Рисунок 7.3 – Приклад застосування методу гальваностегії

Гальваностегія знаходить широке застосування в багатьох галузях, таких як автомобілебудування, виробництво електроніки, ювелірна справа, для нанесення покриттів на інструменти та інші деталі.

7.4 Плазмове напилювання

Плазмове напилення – це технологія нанесення тонких покриттів на поверхню матеріалів за допомогою високотемпературної плазми. Основна мета цього методу – створити міцне покриття, що захищає основний матеріал від

					<i>КНУ.КМР.131.24.1-12.07.КОЕПР</i>	Арк.
Змн.	Арк.	№ докум.	Підпис	Дата		

зношення, корозії, високих температур та інших несприятливих умов. Плазмове напилення широко використовується в авіаційній, автомобільній, медичній та інших галузях промисловості, де матеріали повинні мати підвищену зносостійкість, термостійкість чи електричну ізоляцію.

Плазмове напилення надає можливість нанесення покриттів з різних матеріалів; покриття мають хороші антифрикційні та жаростійкі властивості, проте характеризуються порівняно невисокою адгезійною міцністю (максимальне значення досягає 80-100 МПа) [27,28].

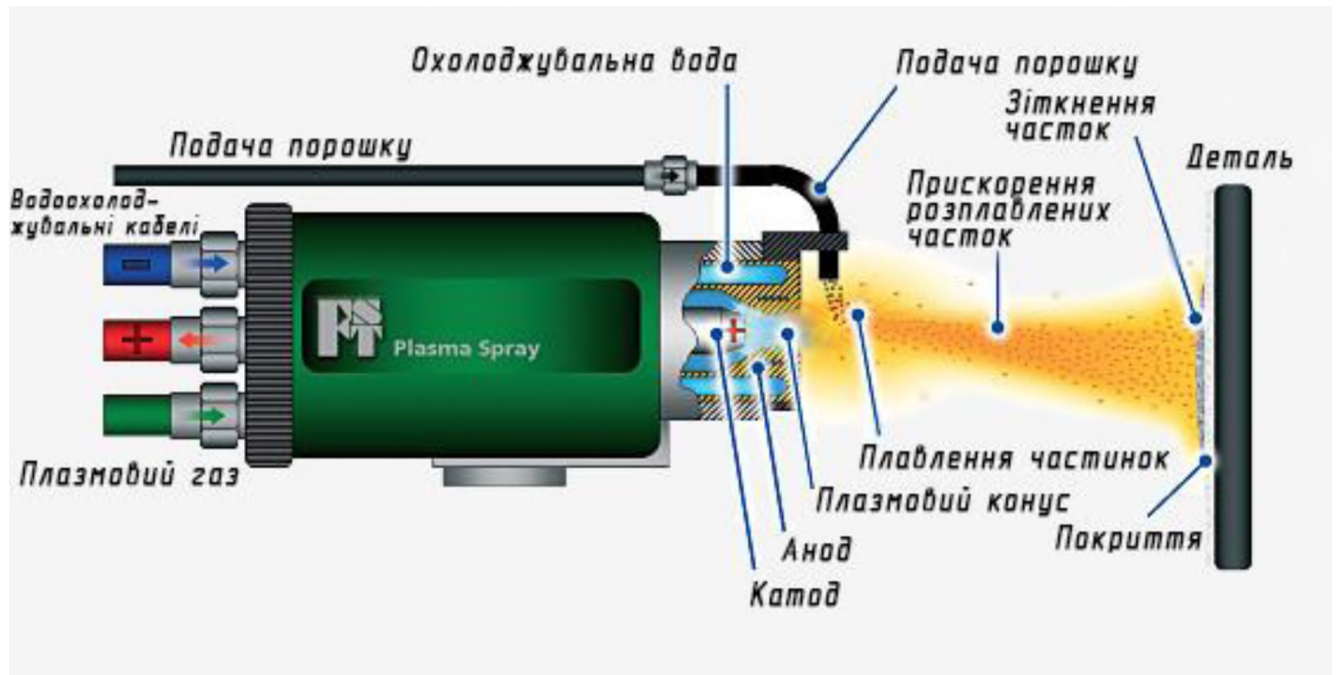


Рисунок 7.4 – Схема плазмового напилювання

Суть процесу плазмового напилення (рис. 7.4)

1. Формування плазми. У спеціальній камері генерується плазма – гарячий іонізований газ, температура якого досягає 10 000-30 000°C. Плазма створюється за допомогою електричної дуги між електродами. Вона має високу енергію, що дозволяє розплавити майже будь-який матеріал, придатний для напилення.

2. Подавання матеріалу для напилення. Матеріал, з якого потрібно сформувати покриття (найчастіше це порошок з металу, кераміки чи карбідів), подається в плазмовий струмінь. Частинки цього матеріалу захоплюються гарячим потоком плазми, швидко нагріваються до температури плавлення і розплавляються.

3. Напилення на підкладку. Розплавлені частинки плазмовим струменем спрямовуються на підкладку – поверхню, на яку необхідно нанести покриття. При ударі частинки розтікаються, швидко охолоджуються та утворюють міцне і рівномірне покриття, шар за шаром нарощуючи товщину.

Основні характеристики плазмового напилення

Висока адгезія. Завдяки високій температурі плазми забезпечується гарне зчеплення покриття з основним матеріалом.

					КНУ.КМР.131.24.1-12.07.КОЕПР	Арк.
Змн.	Арк.	№ докум.	Підпис	Дата		

Можливість використання різноманітних матеріалів. Можна наносити покриття з металів, кераміки, карбідів, а також їхніх комбінацій.

Контроль товщини та властивостей. Товщина покриття може варіюватися від декількох мікронів до міліметрів, а властивості – від електропровідності до термостійкості чи зносостійкості.

Термін служби. Покриття, нанесені методом плазмового напилення, мають високу зносостійкість і значно подовжують термін служби деталей, що експлуатуються у важких умовах.



Рисунок 7.5 – Процес плазмового напилювання

Таким чином, плазмове напилення є ефективною технологією, що забезпечує створення надійних та довговічних покриттів з різноманітними властивостями для широкого спектра промислових потреб.

7.5 Мікродугове оксидування

Мікродугове оксидування (МДО), також відоме як плазмово-електролітичне оксидування (ПЕО), – це сучасний електрохімічний метод для створення захисних оксидних покриттів на поверхні легких металів, таких як алюміній, магній, титан та їх сплави. Його основною метою є підвищення зносостійкості, корозійної стійкості, твердості та інших характеристик поверхні матеріалів.

Це екологічний і простий у застосуванні метод, що забезпечує високі фізичні характеристики. Проте під час нанесення покриття підвищується шорсткість деталей через пористість, що може негативно впливати на експлуатаційні властивості деталей механізмів машин [26].

Принцип дії

МДО ґрунтується на принципі високовольтної електрохімічної обробки, яка відбувається у водному розчині електроліту. На поверхню металу подається напруга, що перевищує межу пробією оксидної плівки, створюючи умови для появи мікродуг — мініатюрних електричних розрядів, які відбуваються на

					<i>КНУ.КМР.131.24.1-12.07.КОЕПР</i>	Арк.
Змн.	Арк.	№ докум.	Підпис	Дата		

поверхні металу. Завдяки таким розрядам на поверхні утворюється оксидний шар, який формується внаслідок реакції між металом і компонентами електроліту.



Рисунок 7.6 – Обладнання для реалізації мікродугового оксидування



Рисунок 7.7 – Приклад застосування мікродугового оксидування

Процес МДО зазвичай поділяється на декілька етапів:

1. Формування первинної оксидної плівки: спочатку на поверхні металу утворюється тонка оксидна плівка, що збільшує опір електричного струму.

					<i>КНУ.КМР.131.24.1-12.07.КОЕПР</i>	Арк.
Змн.	Арк.	№ докум.	Підпис	Дата		

2. Поява мікродуг: після досягнення критичної напруги відбувається пробій оксидної плівки в певних місцях, утворюючи мікродуги. Температура в зоні пробою може сягати кількох тисяч градусів Цельсія, що сприяє локальному плавленню поверхні.

3. Розростання та ущільнення покриття: під дією мікродугових розрядів та хімічних реакцій, шар оксиду поступово збільшується. Розмір, розташування та інтенсивність мікродуг змінюються в міру зростання товщини шару.

Особливості вибору параметрів

Параметри процесу (напруга, частота імпульсів, склад електроліту) мають великий вплив на властивості покриття. Наприклад, змінюючи електроліт або режим обробки, можна контролювати пористість, товщину та структуру оксидного шару.

Отже, мікродугове оксидування є високотехнологічним методом, який дозволяє значно покращити експлуатаційні властивості виробів із легких металів, хоча потребує складного обладнання та контролю параметрів процесу.

7.6 Магнетронне напилювання

Магнетронне напилення – це метод осадження тонких плівок на поверхню матеріалу за допомогою фізичного процесу розпилення мішеневого матеріалу (мішені) під впливом магнітного та електричного полів (рис. 7.8). Процес використовується для нанесення покриттів на різні матеріали, включаючи метали, діелектрики, напівпровідники, і широко застосовується у виробництві електроніки, оптики, інструментів і компонентів з високою зносостійкістю.

Цей метод також має високі фізичні характеристики, але має й суттєві недоліки, такі як необхідність високої чистоти матеріалу та нерівномірність нанесення покриття, що може погіршувати експлуатаційні властивості деталей машин [27,28].

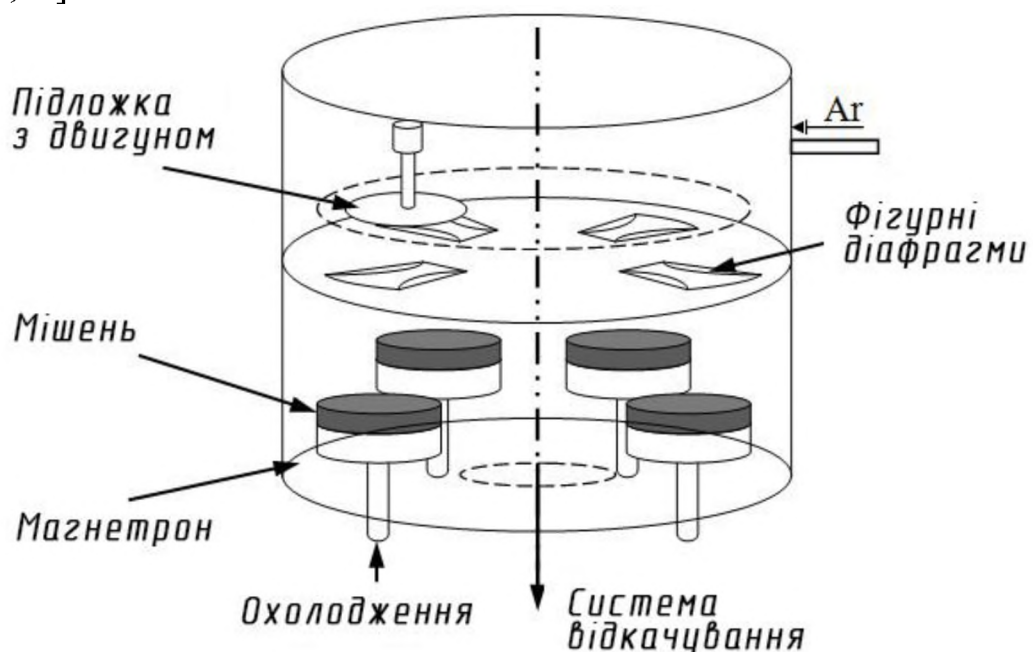


Рисунок 7.8 – Схема методу магнетронного напилення

					КНУ.КМР.131.24.1-12.07.КОЕПР	Арк.
Змн.	Арк.	№ докум.	Підпис	Дата		

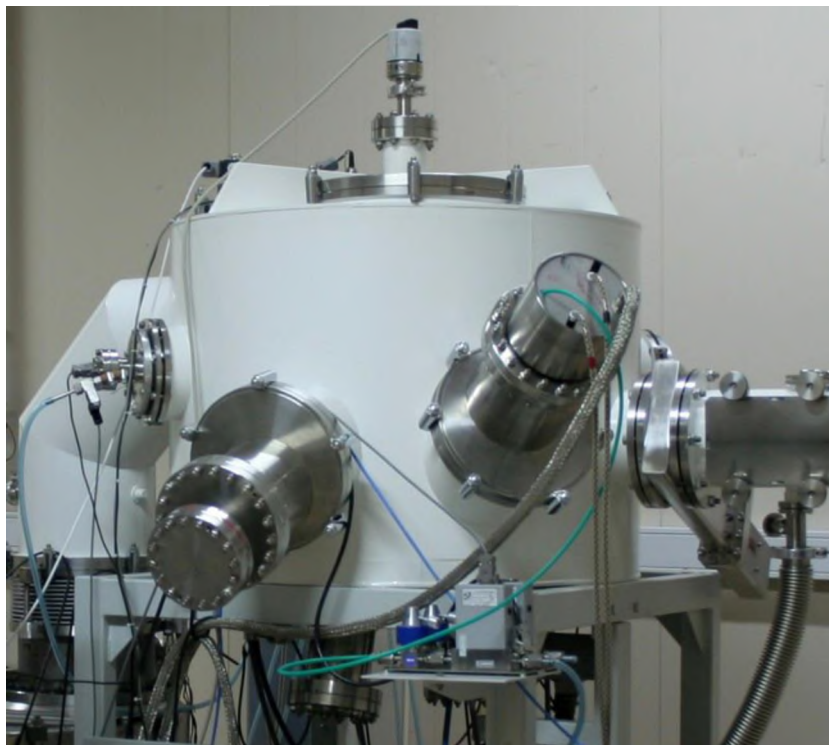


Рисунок 7.9 – Обладнання для реалізації магнетронного напилення

Принцип дії магнетронного напилення (рис. 7.8)

1. Вакуумна камера: процес відбувається у вакуумній камері, яка заповнюється інертним газом, найчастіше аргоном. Вакуум допомагає уникнути небажаних реакцій з іншими газами і покращує якість плівки.

2. Мішень: це матеріал, з якого буде створюватися покриття. Мішень розташована в камері, і на неї подається електричний струм (зазвичай постійний або високочастотний), що створює електричне поле.

3. Розпилення матеріалу мішені: під впливом електричного поля іонізовані частинки аргону (іони аргону) починають рухатися в напрямку мішені і вдаряються об її поверхню. Цей удар вибиває атоми з мішені, і вони починають рухатися до підкладки – поверхні, на яку необхідно нанести покриття.

4. Магнітне поле: біля поверхні мішені створюється магнітне поле, що замикає електрони, викликаючи їхнє обертання в площині, паралельній поверхні мішені. Це підвищує йонізацію аргону поблизу мішені, дозволяючи утримувати висококонцентровану плазму на відносно низькому тиску газу, що значно підвищує ефективність процесу напилення.

5. Осадження плівки: атоми, вибиті з мішені, осідають на підкладці, утворюючи рівномірне тонке покриття з плівки матеріалу мішені.

Магнетронне напилення є важливою технологією для створення надійних покриттів, необхідних у багатьох високотехнологічних галузях.

7.7 Газотермічне напилення

Газотермічне напилювання – це метод покриття матеріалів, при якому на поверхню виробу наноситься тонкий шар розплавленого або напіврозплавленого

					<i>КНУ.КМР.131.24.1-12.07.КОЕПР</i>	Арк.
Змн.	Арк.	№ докум.	Підпис	Дата		

матеріалу шляхом розпилення за допомогою газового потоку з високою температурою. Цей процес забезпечує створення покриттів із покращеними властивостями, такими як підвищена стійкість до корозії, зносу та термічних впливів. Газотермічне напилення знаходить широке застосування у промисловості для зміцнення поверхонь деталей, збільшення їх довговічності та відновлення зношених поверхонь.

Покриття, отримане за допомогою газотермічного напилення, є універсальним (може бути нанесене на різні метали та композити). Однак через нагрівання деталі погіршується якість матеріалу, що призводить до збільшення пористості [29].

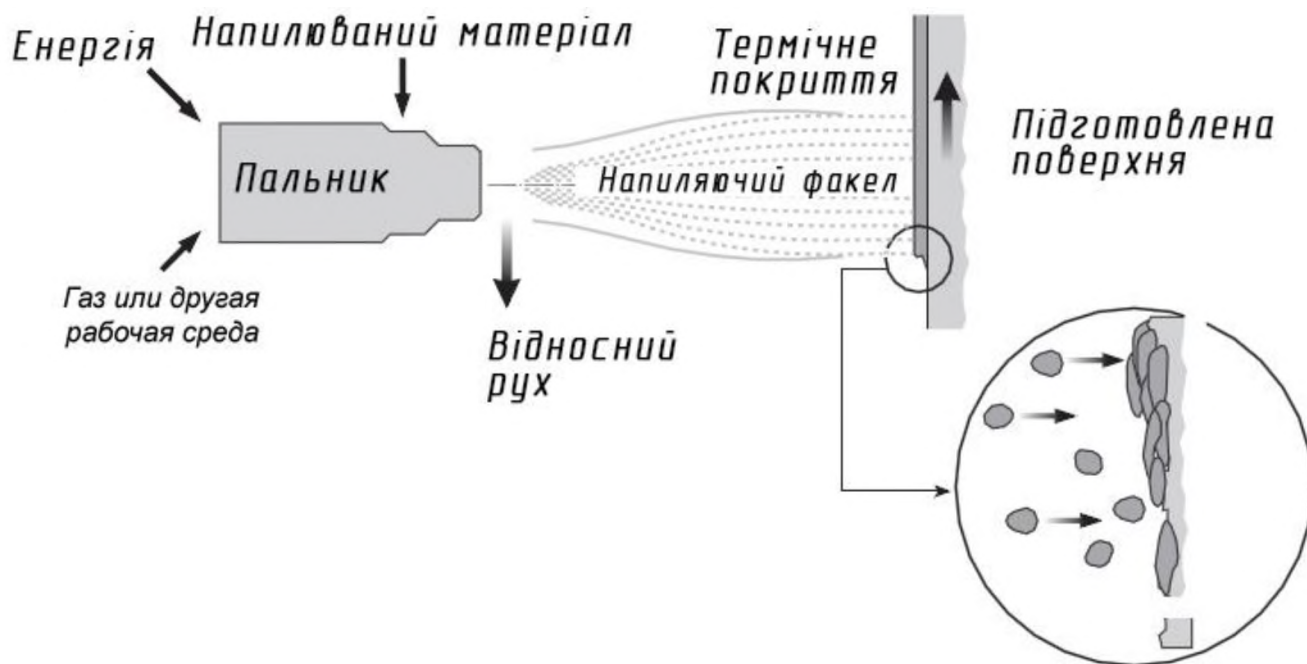


Рисунок 7.10 – Схема газотермічного напилювання

Основні етапи процесу газотермічного напилення (рис. 7.10):

1. Підготовка поверхні – поверхня деталі очищається від забруднень, оксидів і масел для забезпечення хорошої адгезії.
2. Подача матеріалу – матеріал у вигляді порошку або дроту подається до газополум'я.
3. Розплавлення – матеріал нагрівається і частково або повністю плавиться, зазвичай до крапельного стану.
4. Прискорення частинок – розплавлені частинки матеріалу прискорюються потоком газу (наприклад, ацетилену з киснем або повітряної плазми) до поверхні, яку необхідно покрити.
5. Формування покриття – частинки осідають на поверхні деталі, охолоджуються, і затвердівають, утворюючи щільний шар покриття.

Типи газотермічного напилення

Існує кілька технологій газотермічного напилення, серед яких основними є:

					КНУ.КМР.131.24.1-12.07.КОЕПР	Арк.
Змн.	Арк.	№ докум.	Підпис	Дата		

Плазмове напилення – використовує плазмовий струмінь, який може розплавити майже будь-який матеріал, забезпечуючи високу якість покриття.

Детонаційне напилення – за рахунок вибуху паливно-кисневої суміші відбувається надшвидке розпилення частинок.

Високошвидкісне газополум'яне напилення (HVOF) – використовується висока швидкість подачі частинок, що забезпечує дуже міцне і щільне покриття.



Рисунок 7.11 – Процес газотермічного напилювання

Газотермічне напилення є ключовою технологією в галузях, де потрібні матеріали з високими експлуатаційними характеристиками, наприклад, у авіабудуванні, металургії, автомобілебудуванні та електроніці.

7.8 Порівняльний аналіз основних способів зміцнення деталей в машинобудуванні

Порівняльний аналіз основних способів та методів зміцнення деталей наведено в табл. 7.1.

Таблиця 7.1 – Переваги та недоліки основних методів та способів зміцнення деталей в машинобудуванні

Спосіб отримання	Переваги	Недоліки
1	2	3
Осадження термічним випаруванням	висока чистота осаджуваного матеріалу; універсальність; відносна простота реалізації; досить висока швидкість осадження	нерегульована швидкість осадження; низька продуктивність властивостей плівок при осадженні речовин складного складу

					<i>КНУ.КМР.131.24.1-12.07.КОЕПР</i>	Арк.
Змн.	Арк.	№ докум.	Підпис	Дата		

Продовження таблиці 7.1

1	2	3
Метод гальваностегії	отримання покриттів строго певного складу, властивостей та товщини; можливість механізації та автоматизації процесу	невисока зчеплюваність нанесених покриттів; сильне забруднення навколишнього середовища компонентами електроліту; складнощі з утилізацією електролітів; багатоопераційність
Плазмове напилювання	покриття, мають високу корозійну стійкість у рідких і агресивних середовищах; для покриттів, характерні дрібнокристалічні, аморфні, метастабільні фази, завдяки яким суттєво покращуються експлуатаційні властивості покриттів; універсальність застосовуваних матеріалів; висока продуктивність напилення	низький коефіцієнт використання енергії; наявність залишкової пористості, від 2 до 15%; трудно домогтися рівномірного і повного плавлення всього напилюваного матеріалу
Мікродугове оксидування	екологічність електролітів; відсутність спеціальної попередньої підготовки поверхні перед нанесенням покриттів; високі температури в розрядних каналах і, як наслідок, утворення у покритті високотемпературних фаз, наприклад, корунду для алюмінієвих сплавів в електролітах, що містять розчинні алюмінію; відсутність спеціальної попередньої підготовки поверхні; висока зносостійкість покриттів; можливість отримувати товсті (до 400 мкм) покриття, при цьому електроліт не потрібно охолоджувати	енергоємний процес нанесення покриттів; наявність пористості; у процесі формування покриття зростає шорсткість поверхні

									<i>КНУ.КМР.131.24.1-12.07.КОЕПР</i>	Арк.
Змн.	Арк.	№ докум.	Підпис	Дата						

Продовження таблиці 7.1

1	2	3
Магнетронне напилювання	не може статися перегрів підкладки; висока швидкість розпилення; відносно низька пористість; високий рівень адгезії до підкладки; можливість нанесення покриттів складного складу; низькі температури підкладки; легко керований процес розпилення	неоднорідність товщини одержуваних плівок; низький енергетичний ККД; потрібні високочисті вихідні матеріали для розпилення; потрібні складні системи відкачування газів
Газотермічне напилювання	можливість напилення будь-яких сплавів, металів, композитів та комплексних сполук; висока продуктивність; відсутність обмежень за обсягом оброблюваних деталей	наявність пористості у покритті; нагрівання основи при напиленні; складність напилення покриттів на внутрішні поверхні деталей

Дослідження показало, що найбільш перспективним методом для нанесення зносостійких покриттів є мікродугове оксидування.

					<i>КНУ.КМР.131.24.1-12.07.КОЕПР</i>	Арк.
Змн.	Арк.	№ докум.	Підпис	Дата		

ВИСНОВКИ

Магістерська випускна робота на тему: «Розробка технологічного забезпечення виготовлення деталі «Колесо зубчасте» приводу рухомого конвеєра з використанням систем автоматизації» охоплює всі ключові аспекти проектування, виготовлення та вдосконалення технологічного процесу обробки деталі. У ході виконання роботи досягнуто наступних результатів:

1. Розрахунок розмірних ланцюгів приводу рухомого конвеєра дозволив забезпечити точність складання механізму, що сприяє підвищенню його надійності та продуктивності.

2. Розроблений технологічний процес виготовлення деталі «Колесо зубчасте» базується на використанні сучасного обладнання з числовим програмним керуванням (ЧПК), що гарантує високу якість обробки, підвищення продуктивності праці та зменшення витрат.

3. Впроваджено верстатно-інструментальне налагодження для токарної операції на верстаті Doosan PUMA GT2100. Використання сучасного металорізального та допоміжного інструменту, а також створення керуючої програми в програмному середовищі FeatureCAM забезпечили підвищення точності обробки та зниження часу виконання операції.

4. Проаналізовано та впроваджено конструкцію верстатного та контрольного пристосувань, які підвищують надійність кріплення деталі (самоцентруючий трьох-кулачковий патрон) та точність контролю параметрів обробки (контроль торцевого биття).

5. Проектування робочого місця для верстата Doosan PUMA GT2100 виконано з урахуванням вимог ергономіки, охорони праці та екології. Запропоновані заходи дозволяють забезпечити безпеку оператора та мінімізувати вплив виробничої діяльності на навколишнє середовище.

6. Виконаний аналіз ключових техніко-економічних показників підтвердив ефективність заміни застарілого верстата 16K20Ф3С5 на новітній Doosan PUMA GT2100. Розрахунки свідчать про значний економічний ефект – річний прибуток становить 2 394 545 грн, а термін окупності інвестиції не перевищує 3 років.

7. У науково-дослідній частині проведено аналіз сучасних технологій нанесення зносостійких покриттів. Визначено, що найбільш перспективним методом є мікродугове оксидування, яке забезпечує високу стійкість деталі до зносу та корозії.

Загалом, виконана робота підтверджує доцільність впровадження сучасних технологій та обладнання у виробничий процес. Запропоновані технічні рішення сприяють підвищенню ефективності виробництва, забезпеченню якості продукції та зниженню виробничих витрат. Результати дослідження мають прикладний характер і можуть бути використані для вдосконалення виробництва подібних деталей у машинобудуванні.

					<i>КНУ.КМР.131.24.1-12.В</i>			
Змн.	Арк.	№ докум.	Підпис	Дата				
Розроб.		<i>Лисенко</i>			<i>Висновки</i>	Літ.	Арк.	Архивів
Перевір.		<i>Рязанцев</i>						
Реценз.								
Н. Контр.		<i>Нечаєв</i>				<i>Каф. ТМ, гр. ПМ-23М</i>		
Зав. каф.		<i>Рязанцев</i>						

СПИСОК ВИКОРИСТАНИХ ДЖЕРЕЛ

1. Методичні вказівки до виконання магістерської випускної роботи для студентів спеціальності 131“Прикладна механіка”Освітньо-професійної програми Технології машинобудування усіх форм навчання. Укладачі: Кіяновський М.В., Нечаєв В.П., Цивінда Н.І., Рязанцев А.О., Бондар О.В., 2022.
2. Токарна обробка: каталог ріжучого інструменту. SECO, 2020. – 808с.
3. Атаманюк, В.В. Технологія конструкційних матеріалів: [Текст] Навчальний. посібник / В.В. Атаманюк. – К.: Кондор, 2006. – 528 с.
4. Біленький П.Є. Підвищення якості організації промислового виробництва / П.Є. Біленький. – Львів: Світ, 1990. – 168 с.
5. Боженко, Л.І. Технологія виробництва заготовок у машинобудуванні [Текст] / Л.І. Боженко. – К.: НМК ВО, 1990. – 264 с.
6. Захаркін, О.У. Технологічні основи машинобудування (основні способи обробки поверхонь та технологічні обробляючі системи для їх реалізації): [Текст]: Навчальний посібник / О.У. Захаркін. – Суми: Сумський державний університет, 2011. –137 с.
7. Мельничук П.П., Боровик А.І., Лінчевський П.А., Петраков Ю.В. Технологія машинобудування [Текст] : Навчальний посібник / ЖДТУ, – Житомир: 2005. – 835 с.
8. Сучасні методи аналізу технологічних процесів у машинобудуванні: [Текст] : Навчальний посібник / В.В. Душинський. – К.: 1СДО, 1994. – 216 с.
9. Технологія конструкційних матеріалів [Текст]; за ред. М.А. Сологуба. – К.: Вища школа, 1983. – 286 с. 20.
10. Дикань С.А. Безпека людини [Текст]: підручник для студ.вищ.закл. / С. А. Дикань, І. О. Іваницька. – Полтава: ТОВ «АСМІ», 2019. – 279 с.
11. Технологія машинобудування. Проектування технологічного спорядження: Посібник / Боженко Л.І.-Львів. Світ, 2001.-296 с.
12. Технологічна оснастка механоскладального виробництва:Підручник / Боровик А.І,- К.: Кондор, 2008. 726 с.
13. Технологічні задачі механоскладального виробництва/ Бондаренко С.Г.- Ніжин.:Спект Поліграф, 2008.-220 с.
14. Технології механоскладального виробництва/ Бондаренко С.Г.- Ніжин.:Спект- Поліграф, 2008. 358 с.
15. Технологія машинобудування Горбатюк Е.О. Мазур М.П.,Зенкін А.С., Каразей В.Д. Навчальний посібник. Львів., Новий світ-2008,-360 с.
16. ДСТУ 3.1001:2014 Єдина система технологічної документації. Загальні положення.
17. ДСТУ 2391-94 Система технологічної документації. Терміни та визначення.

					<i>КНУ.КМР.131.24.1-12.СВД</i>					
Змн.	Арк.	№ докум.	Підпис	Дата	<i>Список використаних джерел</i>					
Розроб.		<i>Лисенко</i>						Літ.	Арк.	Архів
Перевір.		<i>Рязанцев</i>								
Реценз.										
Н. Контр.		<i>Нечаєв</i>						<i>Каф. ТМ, гр. ПМ-23М</i>		
Зав. каф.		<i>Рязанцев</i>								

18. ДСТУ 3.1127:2014. Єдина система технологічної документації. Загальні правила виконання текстових технологічних документів.
19. ДСТУ 3.1128:2014. Єдина система технологічної документації. Загальні правила виконання графічних технологічних документів.
20. ДСТУ ISO 2768-1-2001. Основні допуски. Частина 1. Допуски на лінійні та кутові розміри без спеціального позначення допусків (ISO 2768-1:1989, IDT). [Чинний від 2003-01-01] – К. :Держстандарт України, 2002. – 10 с.
21. ДСТУ ISO 2768-2-2001. Основні допуски. Частина 2. Допуски геометричні для елементів без спеціального позначення допусків (ISO 2768-2:1989, IDT). [Чинний від 2003-01-01] – К. :Держстандарт України, 2001. – 15 с.
22. ДСТУ ISO 286-1-2002. Допуски і посадки за системою ISO. Частина 1. Основи допусків, відхилень та посадок (ISO 286-1:1988, IDT). [Чинний від 2003-10-01] – К. :Держспоживстандарт України, 2003. – 37 с.
23. ДСТУ 3321-96 Система конструкторської документації. Терміни та визначення основних понять.
24. ДСТУ 2.604:2005 ЄСКД. Єдина система конструкторської документації. Кресленики ремонтні. Загальні вимоги.
25. Допоміжний інструмент: каталог ріжучого інструменту. SECO, 2020. – 366с.
26. Рожков О.Д. Технологія нанесення покриттів. Частина I: Навч. посібник. – Дніпропетровськ: НМетАУ, 2008. - 51 с.
27. Дубовий О.М., Степанчук А.М. Технологія напилювання покриттів: Підручник. – Миколаїв: НУК, 2007. – 236 с.
28. Нанесення покриття: Навч. посібник / В.М. Корж, В.Д. Кузнецов, Ю.С. Борисов, К.А. Ющенко; за ред. К.А. Ющенко. – Київ : Арістей, 2005. – 204 с.
29. Газотермические покрытия из порошковых материалов: Справочник / Ю.С. Борисов, Ю.А. Харламов, С.Л. Сидоренко, Е.П. Ардатовская. – Київ : Наук. думка, 1987. – 544 с.
30. ДСТУ 2491-94. Покриття металеві та неметалеві. Терміни та визначення // Стандарти України: покажчик. – Київ : Держстандарт України, 2003. – 178 с.

					<i>КНУ.КМР.131.24.1-12.СВД</i>	Арк.
Змн.	Арк.	№ докум.	Підпис	Дата		

ДОДАТКИ

					<i>КНУ.КМР.131.24.1-12.Д</i>			
<i>Змн.</i>	<i>Арк.</i>	<i>№ докум.</i>	<i>Підпис</i>	<i>Дата</i>	<i>Додатки</i>	<i>Літ.</i>	<i>Арк.</i>	<i>Аркушів</i>
<i>Розроб.</i>		<i>Лисенко</i>						
<i>Перевір.</i>		<i>Рязанцев</i>						
<i>Реценз.</i>								
<i>Н. Контр.</i>		<i>Нечаєв</i>						
<i>Зав. каф.</i>		<i>Рязанцев</i>				<i>Каф. ТМ, гр. ПМ-23М</i>		

МІНІСТЕРСТВО ОСВІТИ І НАУКИ УКРАЇНИ
КРИВОРІЗЬКИЙ НАЦІОНАЛЬНИЙ УНІВЕРСИТЕТ
ФАКУЛЬТЕТ МЕХАНІЧНОЇ ІНЖЕНЕРІЇ ТА ТРАНСПОРТУ
КАФЕДРА ТЕХНОЛОГІЇ МАШИНОБУДУВАННЯ

**АЛЬБОМ КРЕСЛЕНЬ ТА ІНФОРМАЦІЙНО-ЗАСВІДЧУЮЧИХ
АРКУШІВ**

до кваліфікаційної магістерської роботи

зі спеціальності 131 – Прикладна механіка

на тему: Розробка технологічного забезпечення виготовлення деталі
«Колесо зубчасте» приводу рухомого конвеєра з використанням
систем автоматизації

Виконав магістрант гр. ПМ-23м

(підпис)

Лисенко А.М.

Керівник КМР

(підпис)

Рязанцев А.О.

Нормоконтроль

(підпис)

Нечасєв В.П.

Завідувач кафедри

(підпис)

Рязанцев А.О.

Формат	Зона	Поз.	Обозначення	Найменування	Кол.	Примечание														
				Креслення																
A2		1	КНУ.КМР.131.24.1-12.ПРКСК	Привод рухомого конвеєра (складальне креслення)	1															
A2		2	КНУ.КМР.131.24.1-12.КЗ	Колесо зубчасте	1															
A3		3	КНУ.КМР.131.24.1-12.КЗПК	Колесо зубчасте (поковка штампована)	1															
A1		4	КНУ.КМР.131.24.1-12.ЕО	Ескізи операцій	1															
A1		5	КНУ.КМР.131.24.1-12.ВІН	Верстатно-інструментальне налагодження	1															
A3		6	КНУ.КМР.131.24.1-12.ТО	Технологічне оснащення	1															
A1		7	КНУ.КМР.131.24.1-12.КП	Контрольне пристосування	1															
A1		8	КНУ.КМР.131.24.1-12.ПРМ	План робочого місця	1															
A1		9	КНУ.КМР.131.24.1-12.НДЧ	Науково - дослідна частина	1															
<table border="1"> <tr> <td>Перв. примен.</td> <td>Стр. №</td> <td>Подп. и дата</td> <td>Инв. № дѣл.</td> <td>Взам. инв. №</td> <td>Подп. и дата</td> <td>Инв. № подл.</td> </tr> <tr> <td></td> <td></td> <td></td> <td></td> <td></td> <td></td> <td></td> </tr> </table>							Перв. примен.	Стр. №	Подп. и дата	Инв. № дѣл.	Взам. инв. №	Подп. и дата	Инв. № подл.							
Перв. примен.	Стр. №	Подп. и дата	Инв. № дѣл.	Взам. инв. №	Подп. и дата	Инв. № подл.														
КНУ.КМР.131.24.1-12.ВЕД																				
Изм. Лист		№ докум.		Подп.		Дата														
Разрад.		Лисенко																		
Пров.		Рязанцев																		
Н.контр.		Нечаев																		
Утв.		Рязанцев																		
Відомість електронних документів КМР						Лит.	Лист	Листов												
Кафедра ТМ гр. ПМ-23м						Н		1												
Копировав						Формат А4														

Схема складання вузла

Вал	1	1	Підшипник	19	1	Втулка	2	1	Підшипник	19	1	Прокладка	10	1	Стакан	12	1	Кільце ущільн.	5	1	Кільце стоп.	4	1	Корпус	6	1	Болт М8х25	16	1	Колесо зчідч.	3	1	Шайба стоп.	13	1	Пломба	9	1	Кришка	8	1	Прокладка	11	1	Кришка	7	1	Болт М8х35	17	1	Шпалка	21	1	Шестерня кан.	14	1	Шайба стоп.	20	1	Гайка шліц.	18	1	Вал	1 зб 2	1
-----	---	---	-----------	----	---	--------	---	---	-----------	----	---	-----------	----	---	--------	----	---	----------------	---	---	--------------	---	---	--------	---	---	------------	----	---	---------------	---	---	-------------	----	---	--------	---	---	--------	---	---	-----------	----	---	--------	---	---	------------	----	---	--------	----	---	---------------	----	---	-------------	----	---	-------------	----	---	-----	--------	---

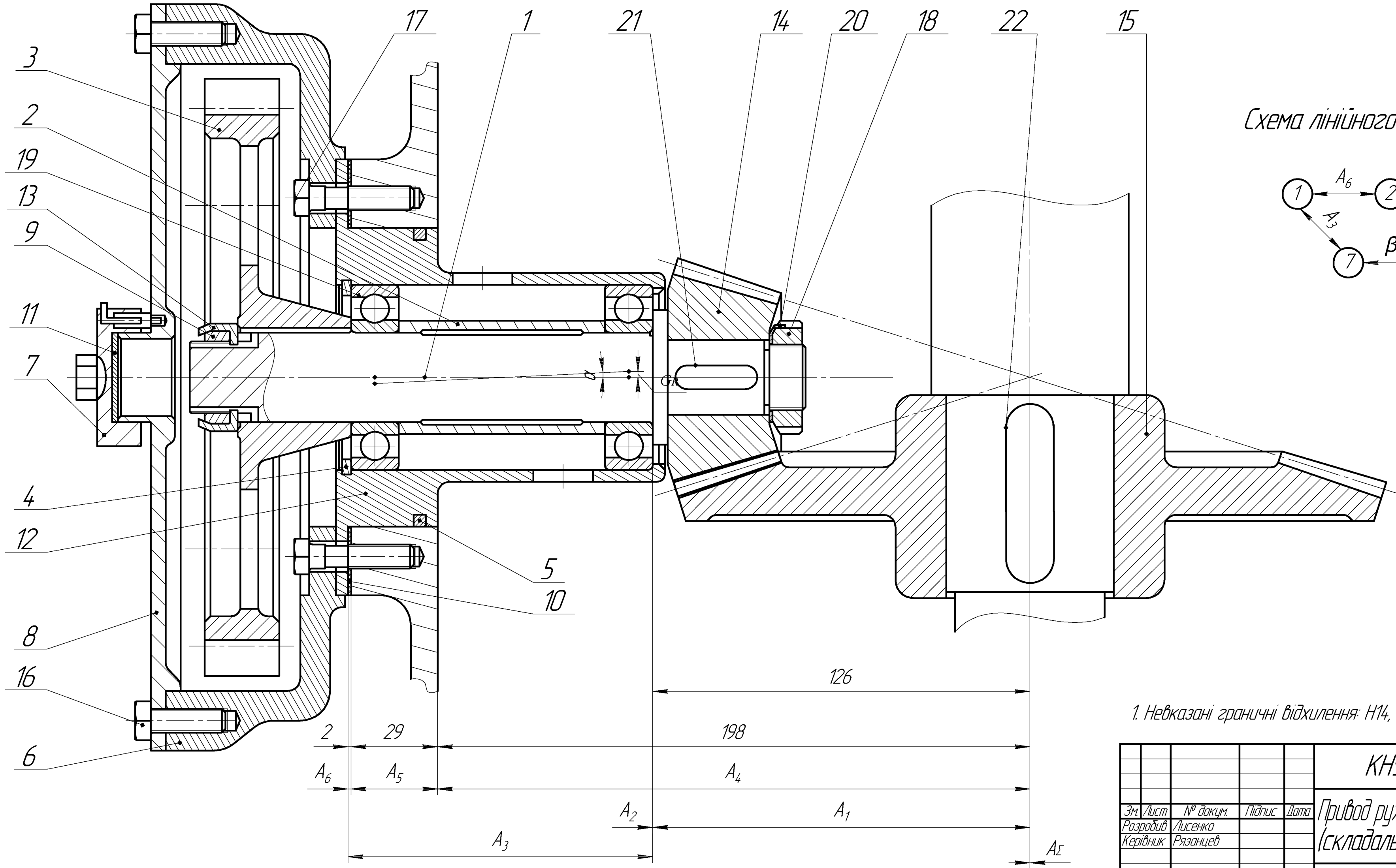
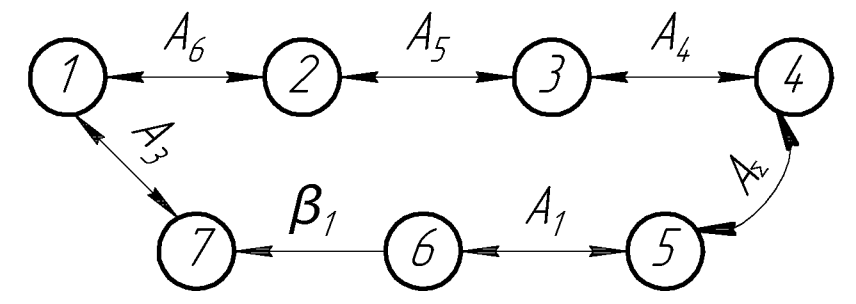


Схема лінійного розмірного ланцюга

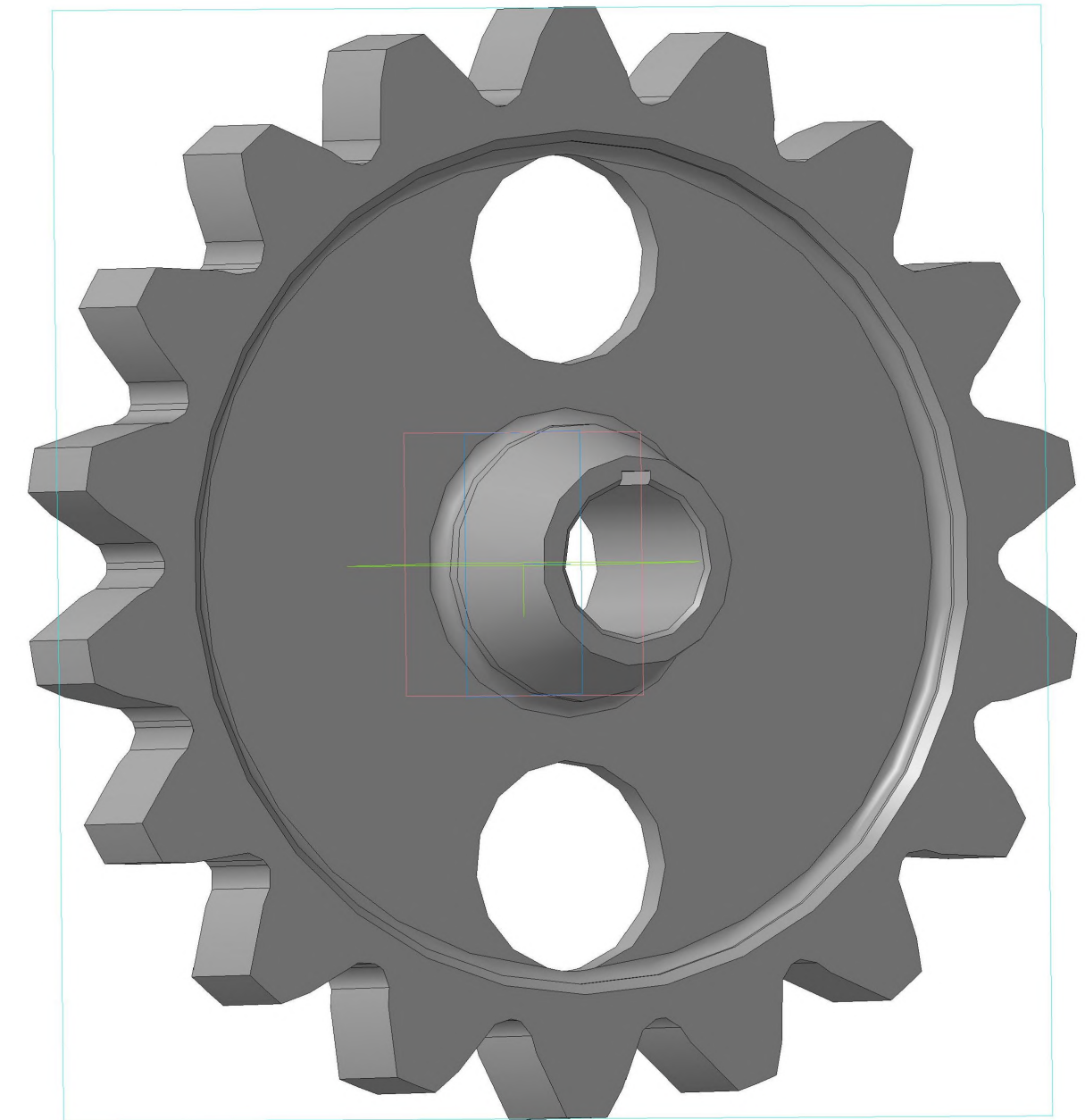
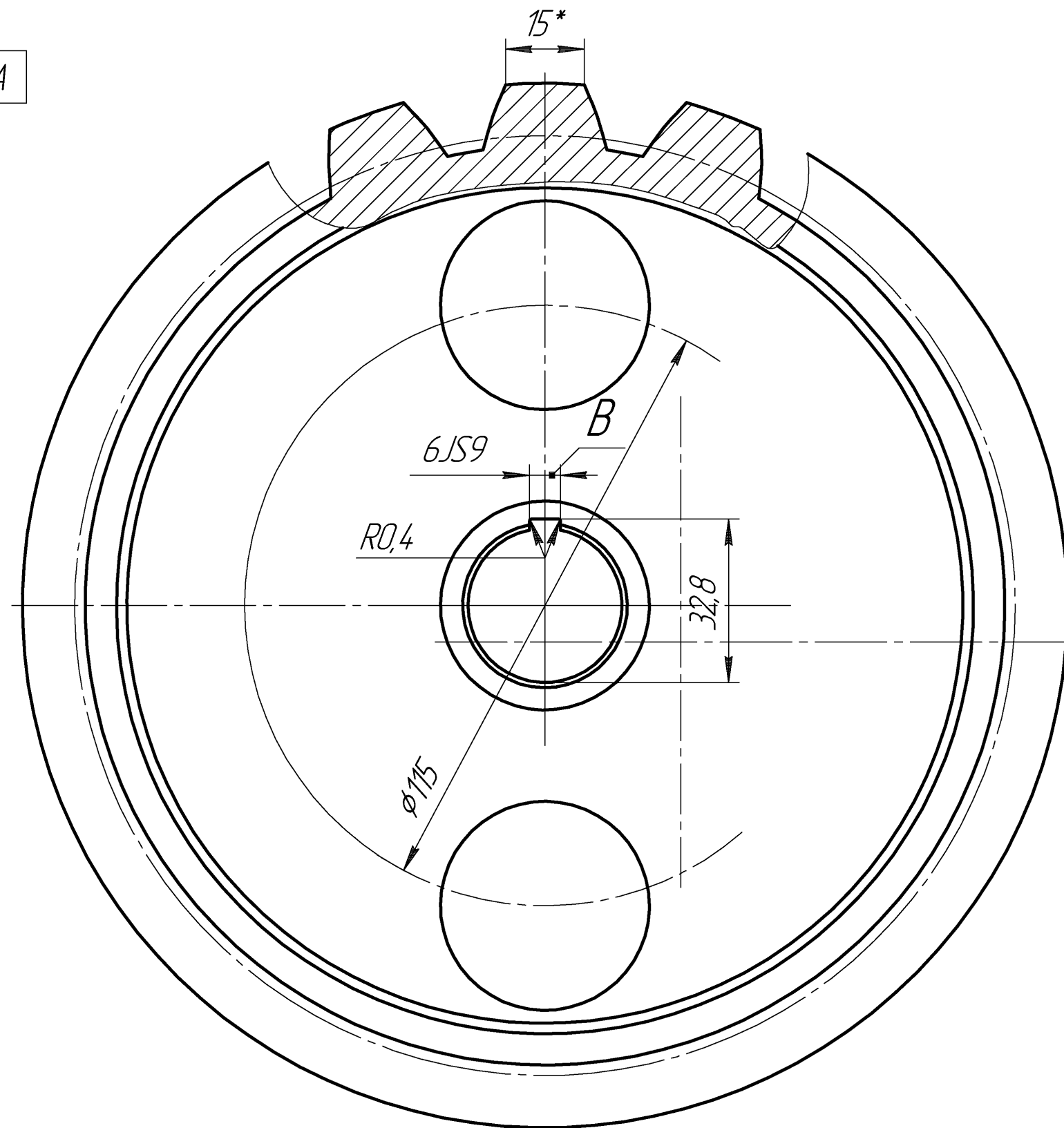
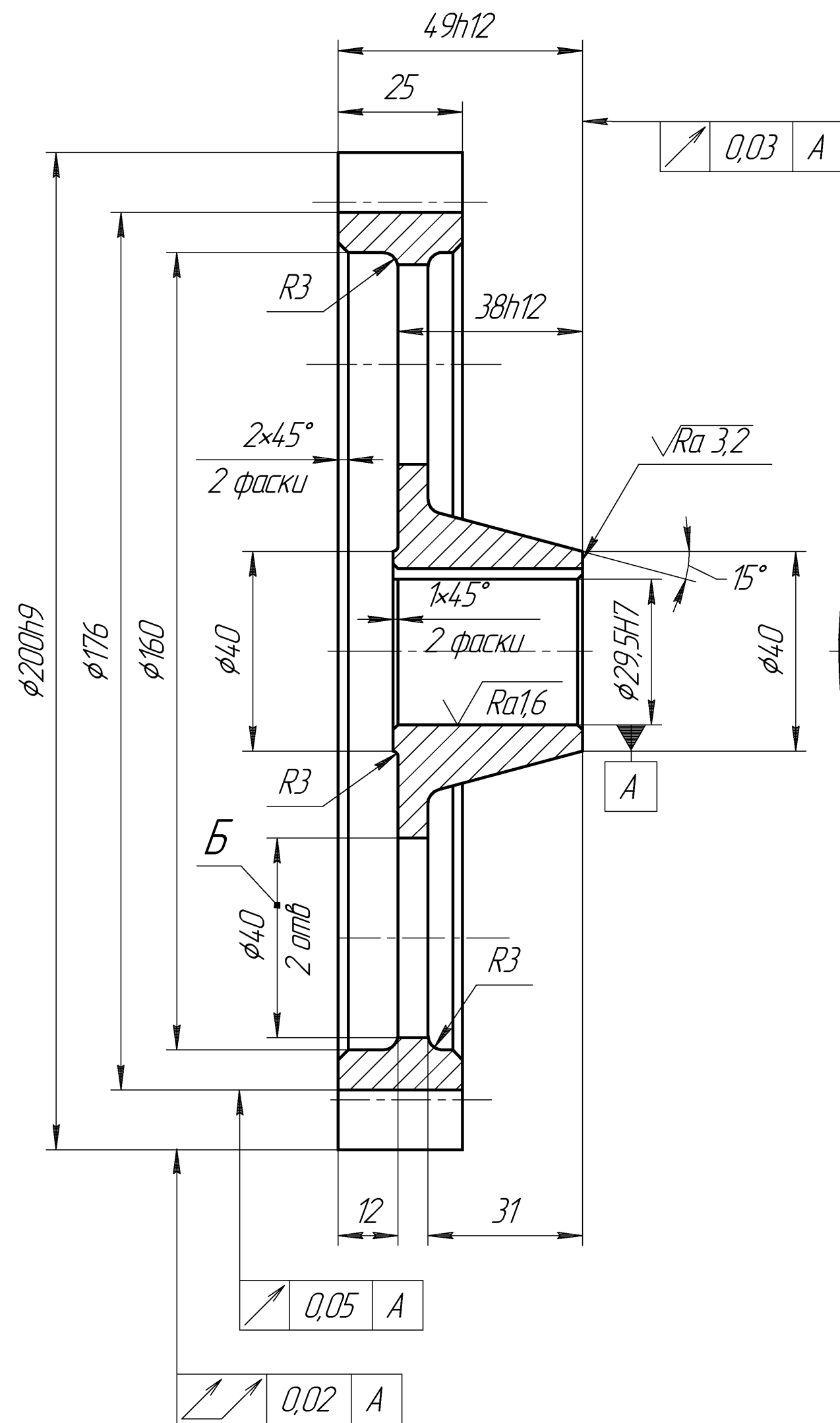


1. Невказані граничні відхилення: H14, h14, ±IT14/2

				КНУКМР.13124.1-12.ПРКСК			
Зм. / Лист	№ докум.	Підпис	Дата	Привод рухомого конвеєра (складальне креслення)	Лит.	Маса	Масштаб
Розробив	Лисенко				H		1:1
Керівник	Рязанцев			Лист	Листів	1	
Н.контр.	Нечасів			Кафедра ТМ			
Затв.	Рязанцев			гр. ПМ-23М			

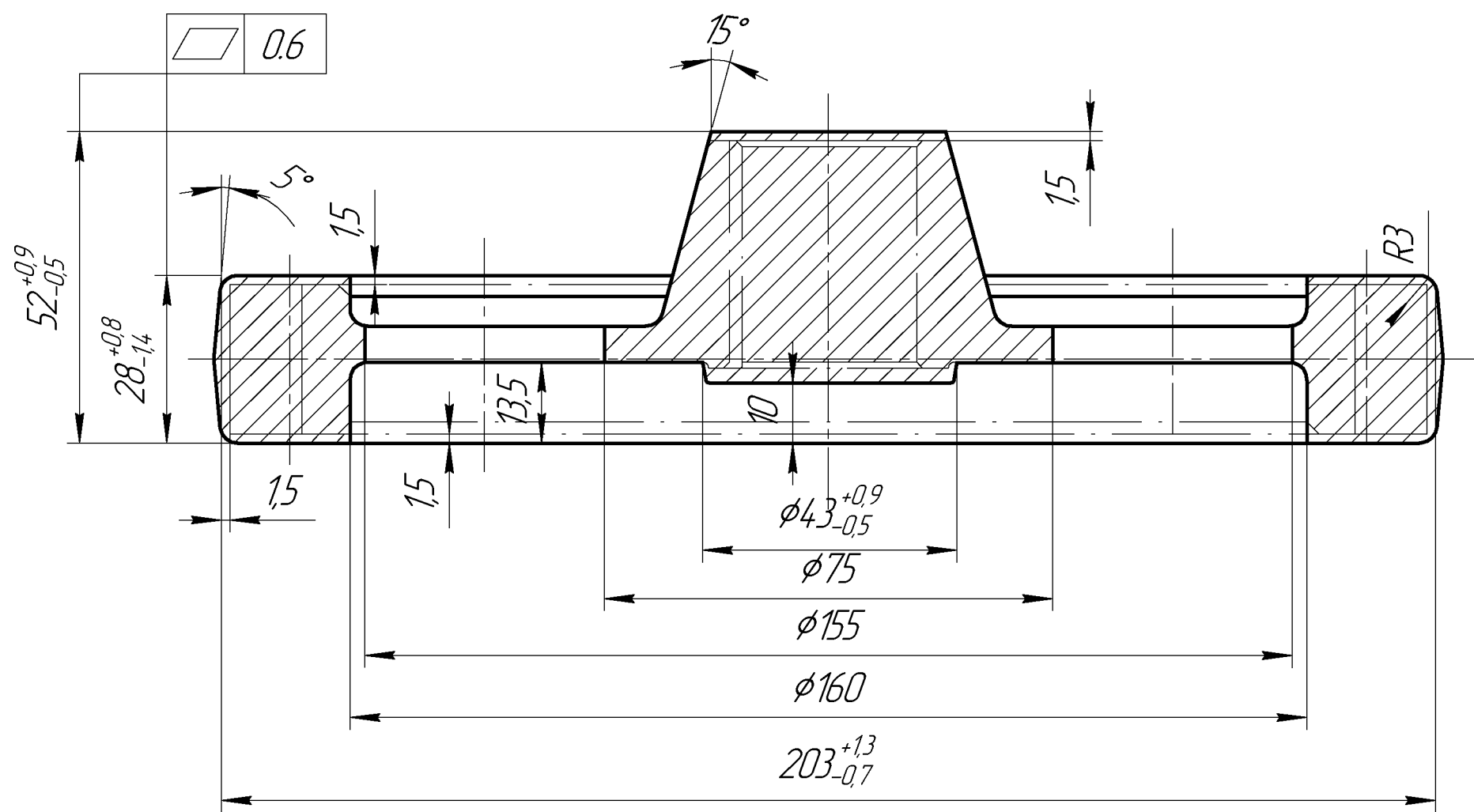
Формат	Зона	Поз.	Обозначение	Наименование	Кол.	Примечание
<i>Документация</i>						
A2			<i>КНУ.КМР.131.24.1-12.ПРКСК</i>	<i>Привод рухомого конвеєра</i>	1	
<i>Детали</i>						
A2	1		<i>КНУ.КМР.131.24.1-12.3К</i>	<i>Зубчасте колесо</i>	1	
		2		<i>Вал</i>	1	
		3		<i>Втулка</i>	1	
		4		<i>Кільце стопорне</i>	1	
		5		<i>Кільце ущільнююче</i>	1	
		6		<i>Корпус</i>	1	
		7		<i>Кришка</i>	1	
		8		<i>Кришка</i>	1	
		9		<i>Пломба</i>	1	
		10		<i>Прокладка</i>	1	
		11		<i>Прокладка</i>	1	
		12		<i>Стакан</i>	1	
		13		<i>Шайба стопорна</i>	1	
		14		<i>Шестерня конічна</i>	1	
		15		<i>Шестерня конічна</i>	1	
<i>Стандартные изделия</i>						
<i>КНУ.КМР.131.24.1-12.СК</i>						
Изм. Лист		№ докум.		Подп.	Дата	
Разрад.		Лисенко				
Пров.		Рязанцев				
Н.контр.		Нечаєв				
Утв.		Рязанцев				
<i>Складальне креслення</i>				Лит.		
				Н		
<i>Складальне креслення</i>				Лист		Листов
				1		2
<i>Складальне креслення</i>				<i>Кафедра ТМ</i>		
				<i>гр. ПМ-23м</i>		
<i>Копировав</i>				<i>Формат А4</i>		

Модуль	<i>m</i>	10	
Число зубів	<i>Z</i>	18	
Коефіцієнт зміщення	<i>x</i>	1,05	
Показання зубоміра	по висоті	<i>h_k</i>	5
	по товщині	<i>S_x</i>	20
Допуск на радіальне біття	<i>F_r</i>	0,2	
Конструктивна база	-	A	



- *Розміри для довідок.
- Невказані граничні відхилення розмірів: $h14, H14, \pm \frac{IT14}{2}$.
- Покриття хім. окс. прм.
- Маркувати шрифтом 5.
- Розташування отвору Б і пазу В відносно зуба та між собою довільне.

				КНУКМР.13124.1-12.К3			
Зм.	Лист	№ док.м.	Підпис	Дата	Лит.	Маса	Масштаб
					Н	3,2	1:1
					Лист		Листів
					1		
					Кафедра ТМ		
					гр. ПМ-23М		
					Сталь 20 ДСТУ 7809:2015		

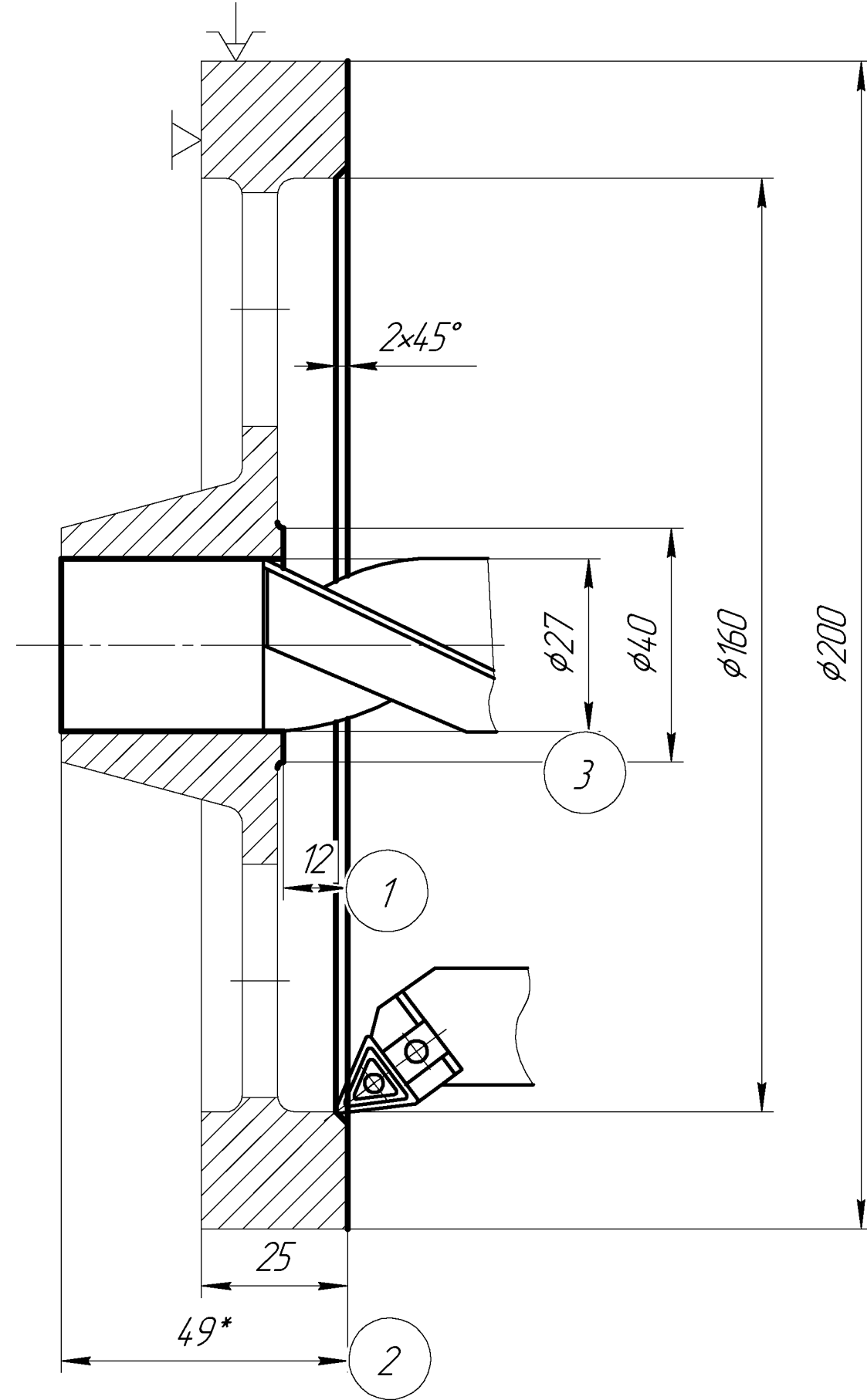


1. Можлива заміна матеріалу на сталь 25
2. Відпалити до 167...207 HB
3. Клас точності T2, група сталі M1, група складності C2, вихідний індекс 9.
4. Допустима величина зміщення штампку 0,5 мм
5. Допустима величина заусенцю не дільше 3 мм.
6. Допустима величина остаточного облою 0,7 мм.
7. Невказані допуски радіусів скруглення 0,5 мм.

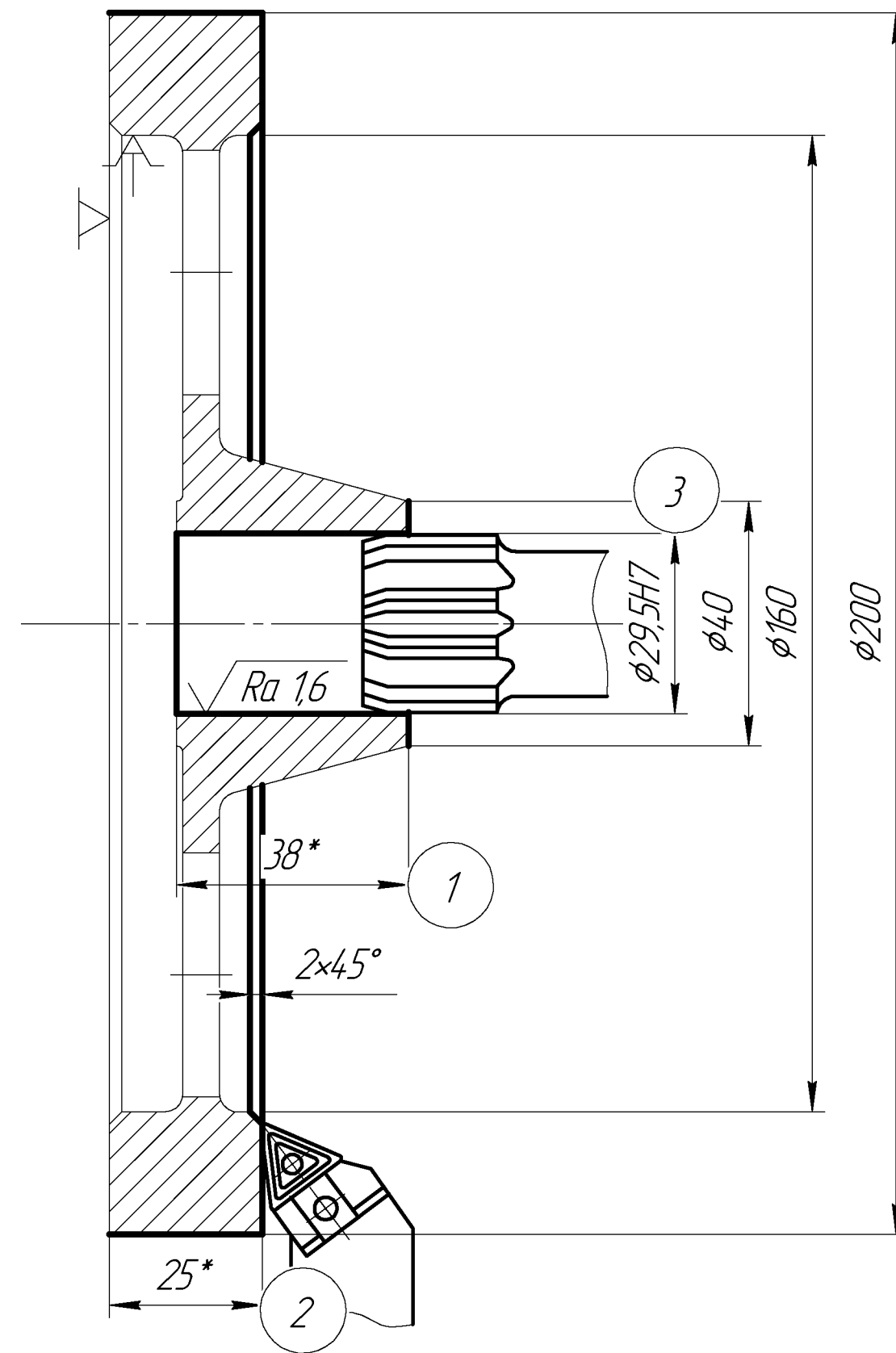
				КНУ.КМР.131.24.1-12.КЗПК			
Зм. Лист	№ докум.	Підпис	Дата	Колесо зубчасте (поковка штампована)	Лит.	Маса	Масштаб
Разробив	Лисенко				Н	7,5	1:1
Керівник	Рязанцев				Лист	Листів	1
Н.контр.	Нечаєв			Сталь 20 ДСТУ 7809:2015		Кафедра ТМ гр. ПМ-23м	
Затв.	Рязанцев						

005 ТОКАРНА ЧПК Doosan PUMA GT2100

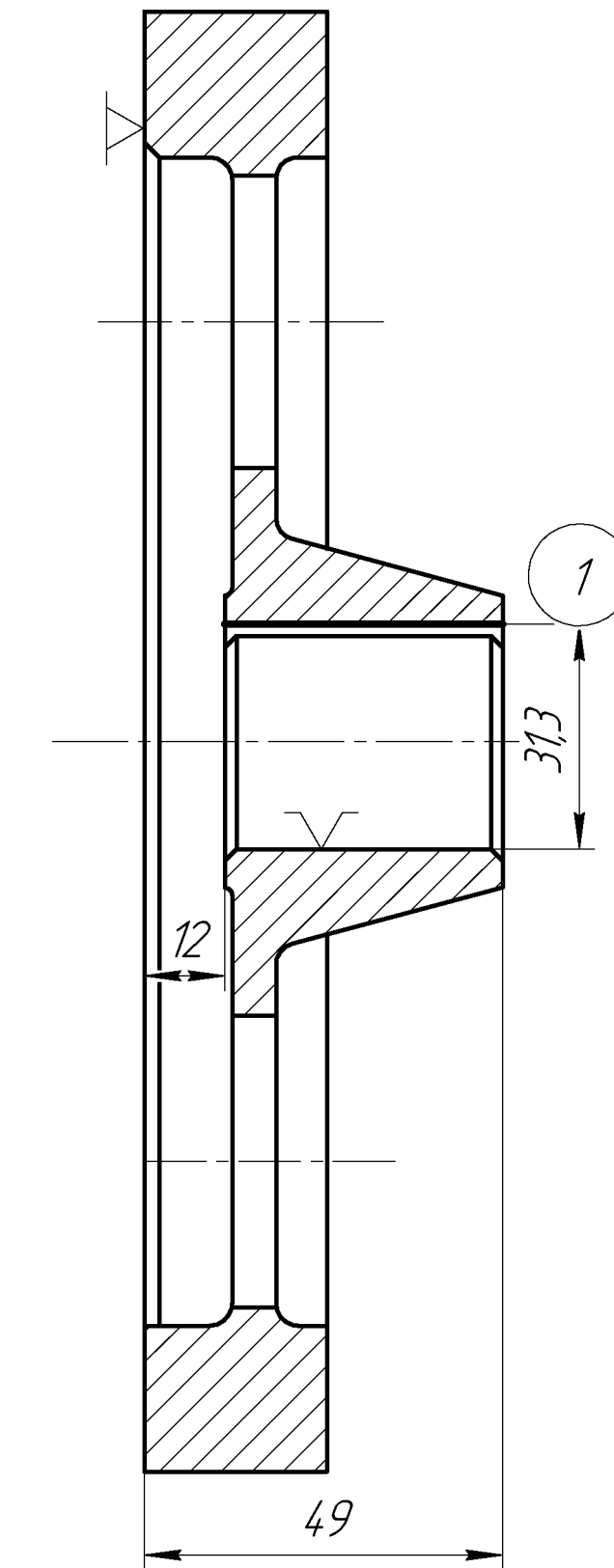
Установ А



Установ Б



010 ПРОТЯЖНА STALEX B5012

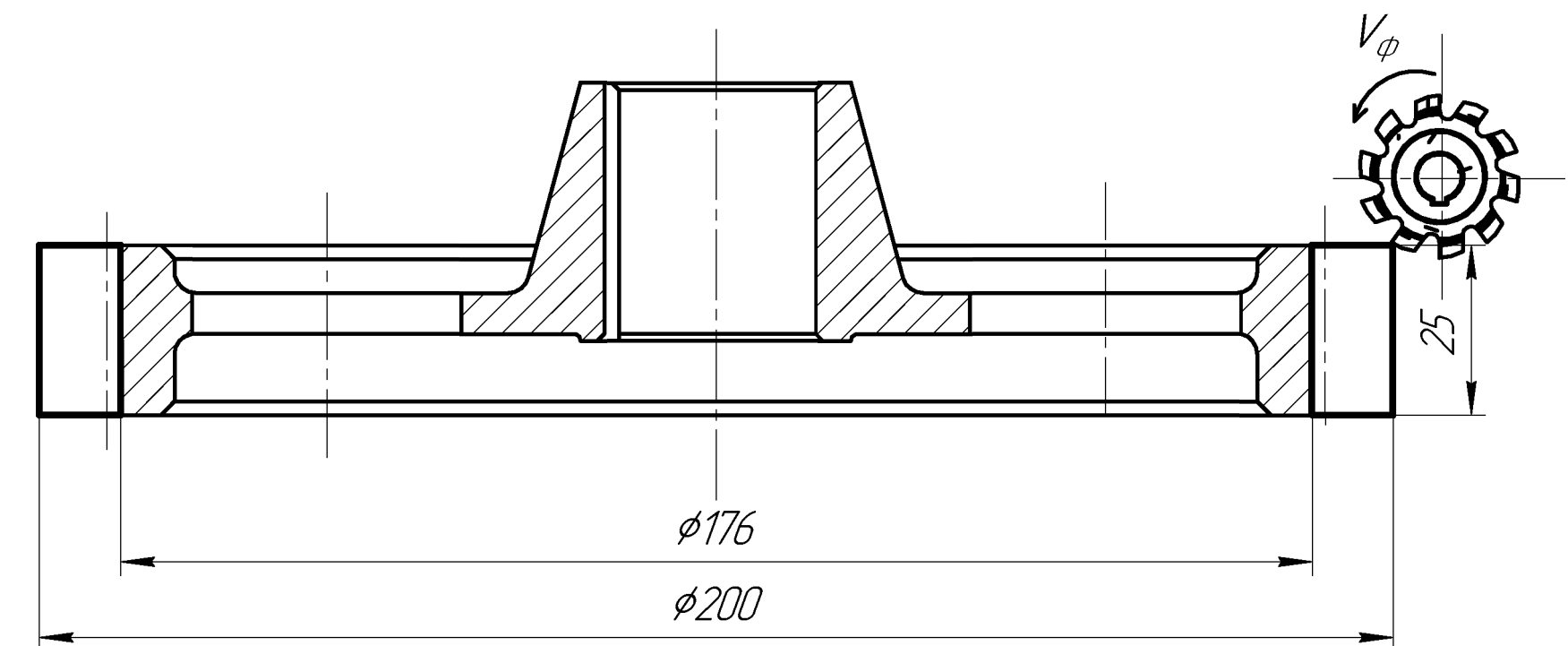


Зміст переходу	Інструмент	Режими різання						Норми часу						
		D	L	f	S	V	n	i	T ₀	T _В	T _{обс}	T _{шт}	T _{штк}	
Протягнути шпандюль паз в розмір 1	Протяжка шпандюль 2405-1052 ГОСТ 18217-80	313	40	18	0,04	6	1	0,6	0,33	0,74	1,67	1,68		

Зміст переходу УСТАНОВ А	Інструмент	Режими різання						Норми часу						
		D	L	f	S	V	n	i	T ₀	T _В	T _{обс}	T _{шт}	T _{штк}	
Підрізати торець в розмір 1	Різець 2103-0697 ГОСТ 20872-80	40	23	1,5	0,63	1000	183	1	0,05					
Підрізати торець в розмір 2	Різець 2103-0697 ГОСТ 20872-80	200	106	0,7	0,91	156,7	250	1	0,54					
Свердлувати отвір в розмір 15мм	Свердло 2103-1700 ГОСТ 22736-71	15	37	1,5	0,19	170,8	690	1	0,17	0,54	1,56	3,15	3,26	
Зенкерувати отвір в розмір 3	Зенкер 035-2320-0024 ТУ 2-035-926-83	27	37	1,2	0,28	150,7	370	1	0,24					

Зміст переходу УСТАНОВ Б	Інструмент	Режими різання						Норми часу						
		D	L	f	S	V	n	i	T ₀	T _В	T _{обс}	T _{шт}	T _{штк}	
Підрізати торець в розмір 1	Різець 2103-0713 ГОСТ 20872-80	40	23	0,9	0,63	161,7	1200	1	0,12					
Підрізати торець в розмір 2	Різець 2103-0713 ГОСТ 20872-80	200	80	0,7	0,91	156,4	1200	1	0,54					
Точити поверхню φ200мм	Різець 2103-0714 ГОСТ 20872-80	200	31	0,7	0,91	109,3	150	1	0,19	0,54	1,56	4,77	4,88	
Разгорнути отвір в розмір 28,75мм	Разгортка 2363-2162 ГОСТ 11175-80	28,75	37	0,3	0,28	248,8	350	1	0,62					
Разгорнути отвір в розмір 28,75мм	Разгортка 2363-2162 ГОСТ 11175-80	29,5	37	0,05	0,28	325,5	250	1	1,2					

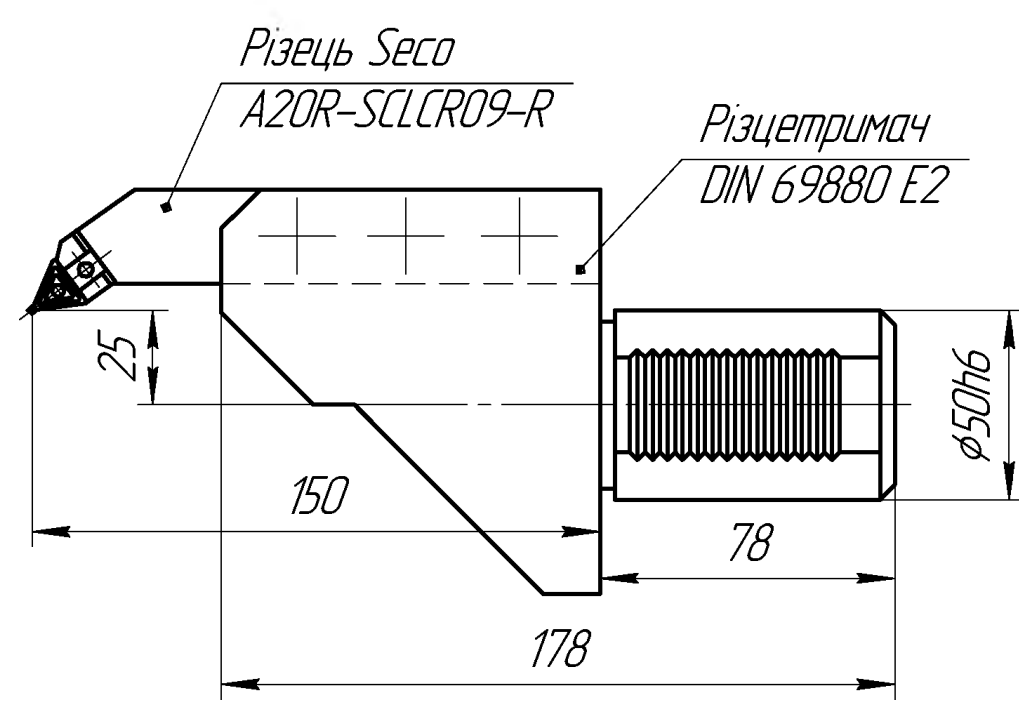
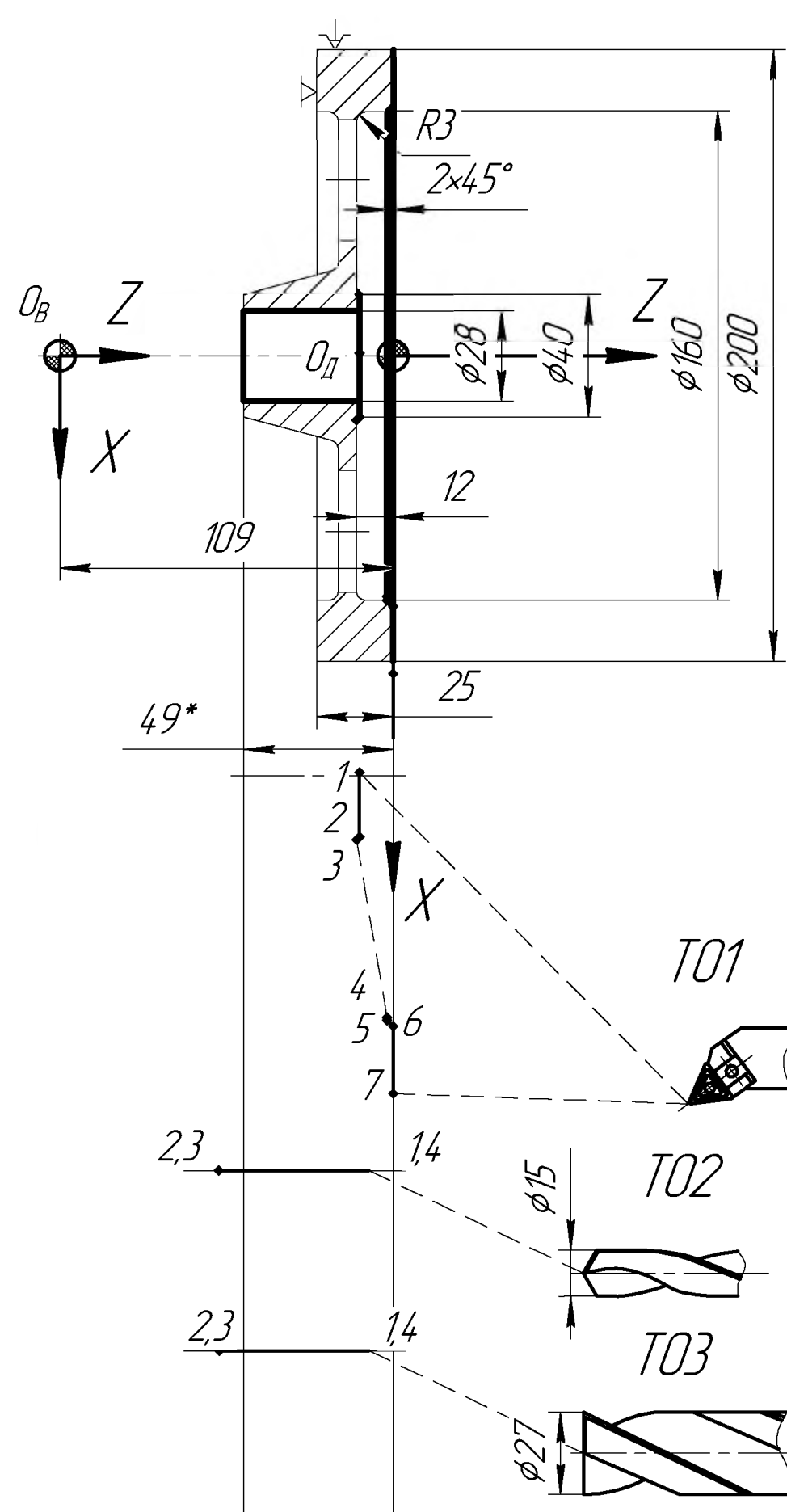
015 ЗУБОФРЕЗЕРНА СІМТІ УКХ3140М



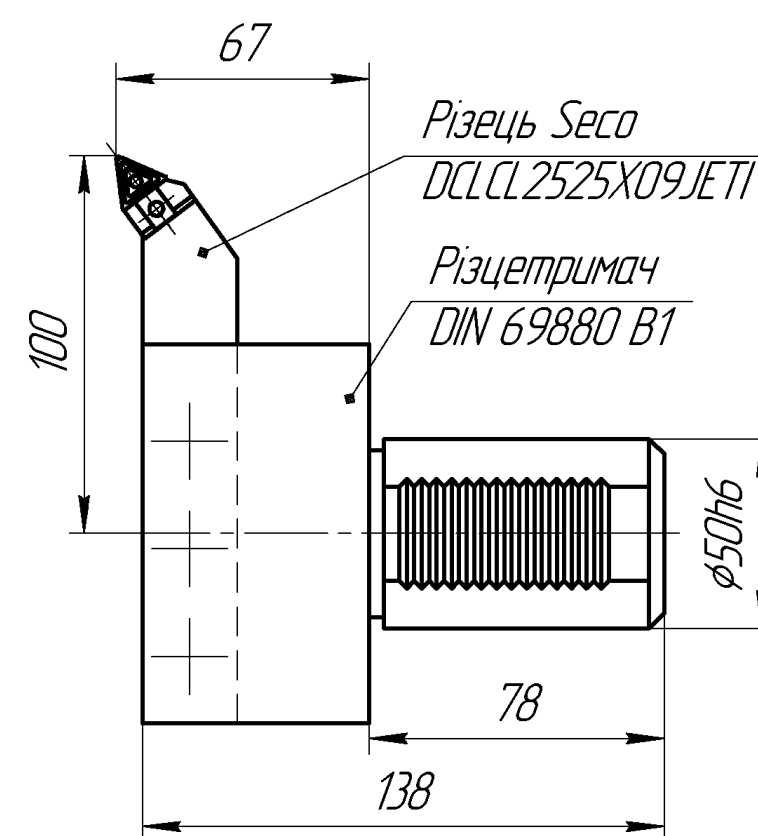
Зміст переходу	Інструмент	Режими різання						Норми часу						
		D	L	f	S	V	n	i	T ₀	T _В	T _{обс}	T _{шт}	T _{штк}	
Нарізання зубів	Фреза Р6М5 2520-0711 ГОСТ 8027-86			0,45	1,7	46,8	140	1	12,5	1,02	19,6	38,12	44,7	

КНУКМР.13124.1-12.ЕО		
Зм. Лист	№ док.м.	Підпис
Разробив	Лисенко	
Керівник	Рязанцев	
Начальн. Зал.	Нечасів	
	Рязанцев	
Ескізи операції		Лист
		Листів
		1
		Кафедра ТМ
		гр. ПМ-23м

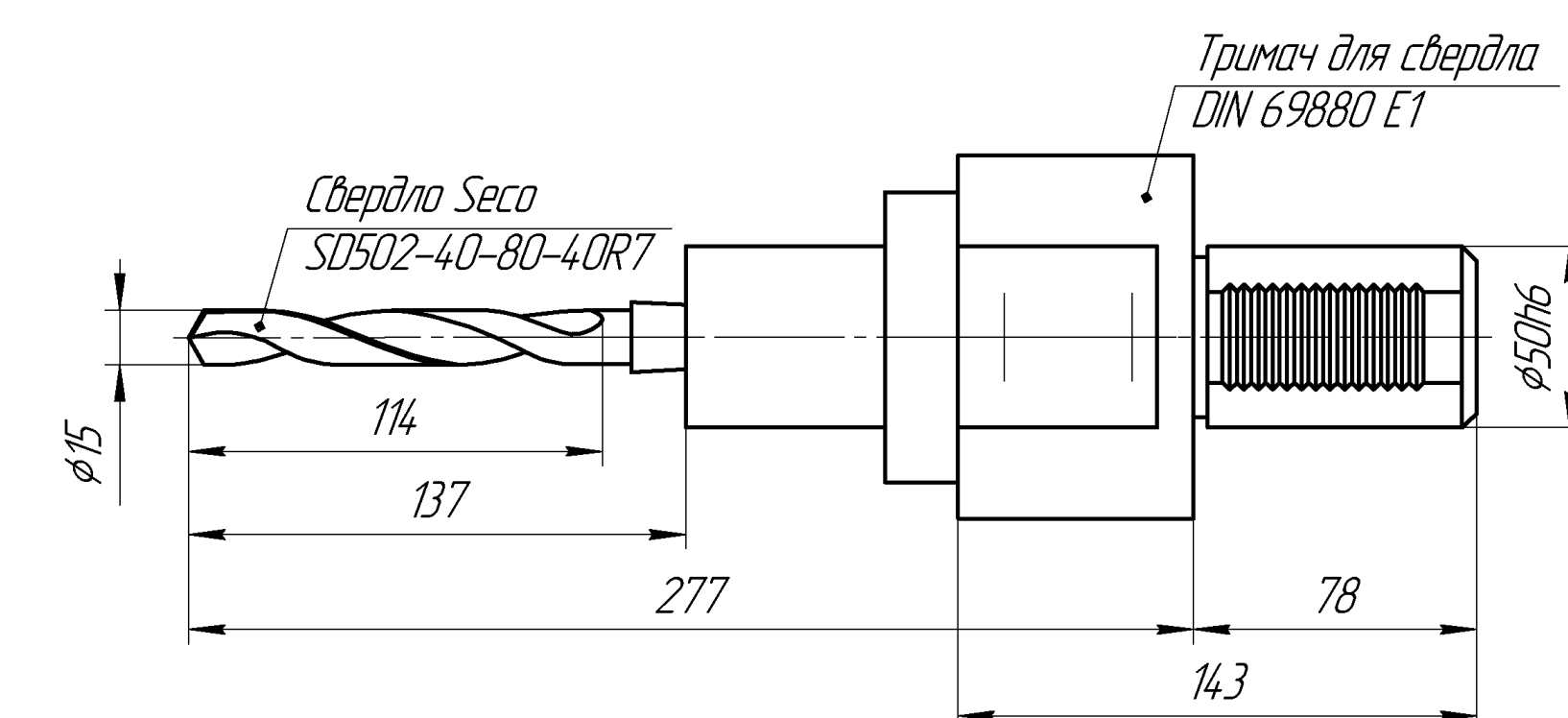
Установ А



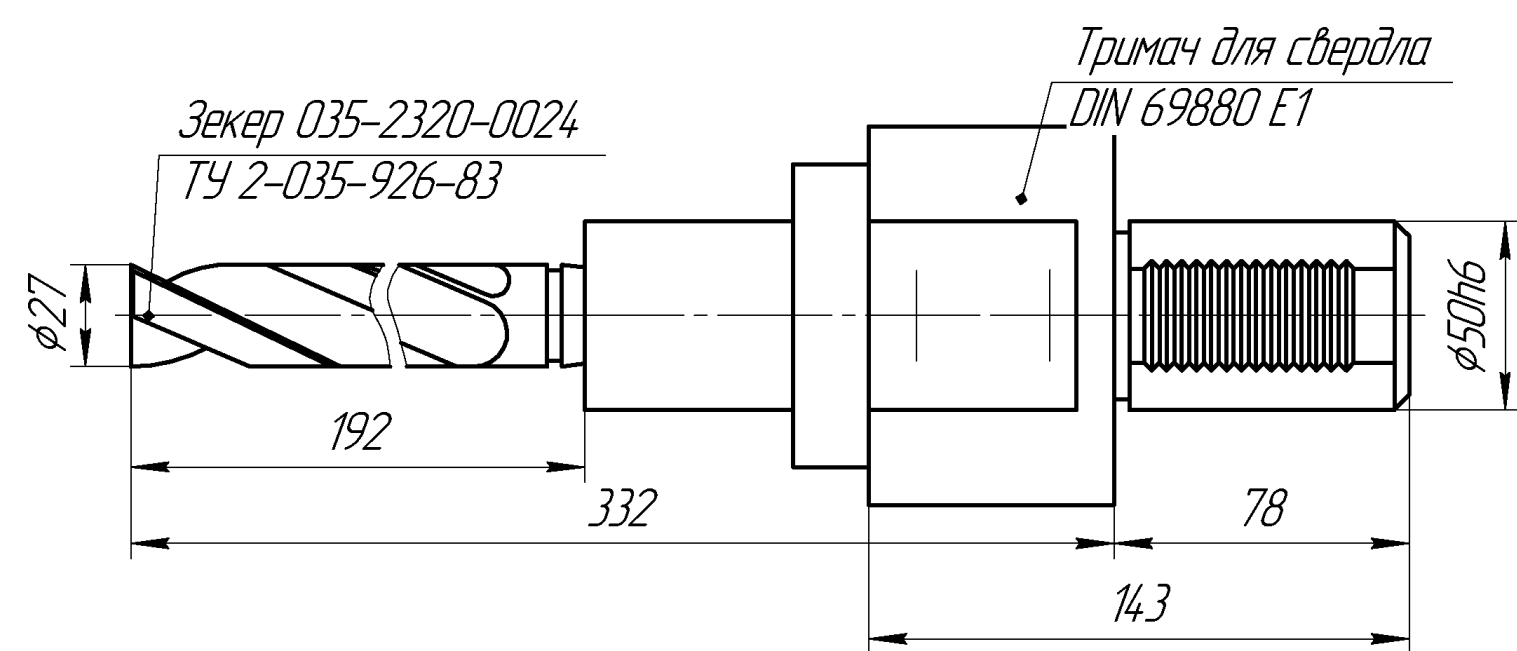
T01



T04

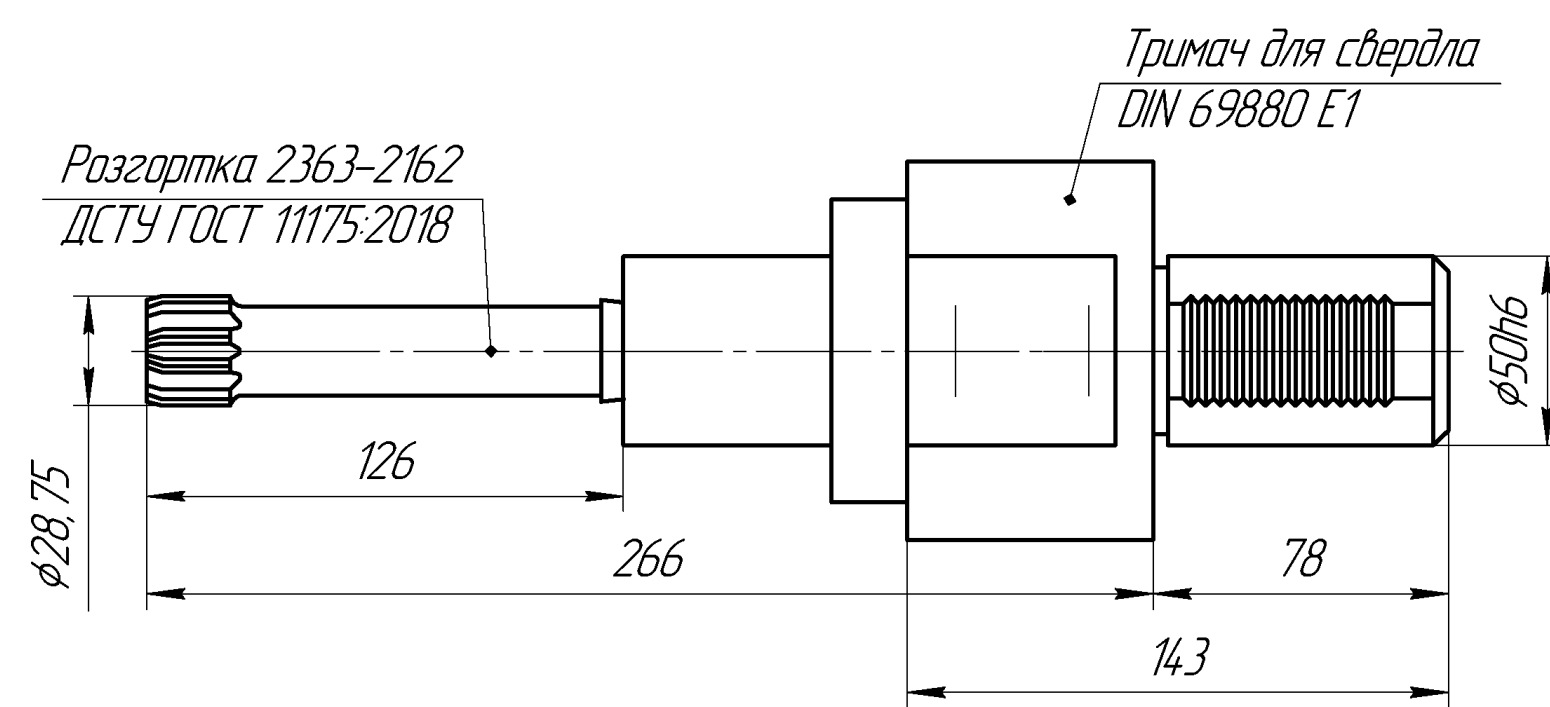
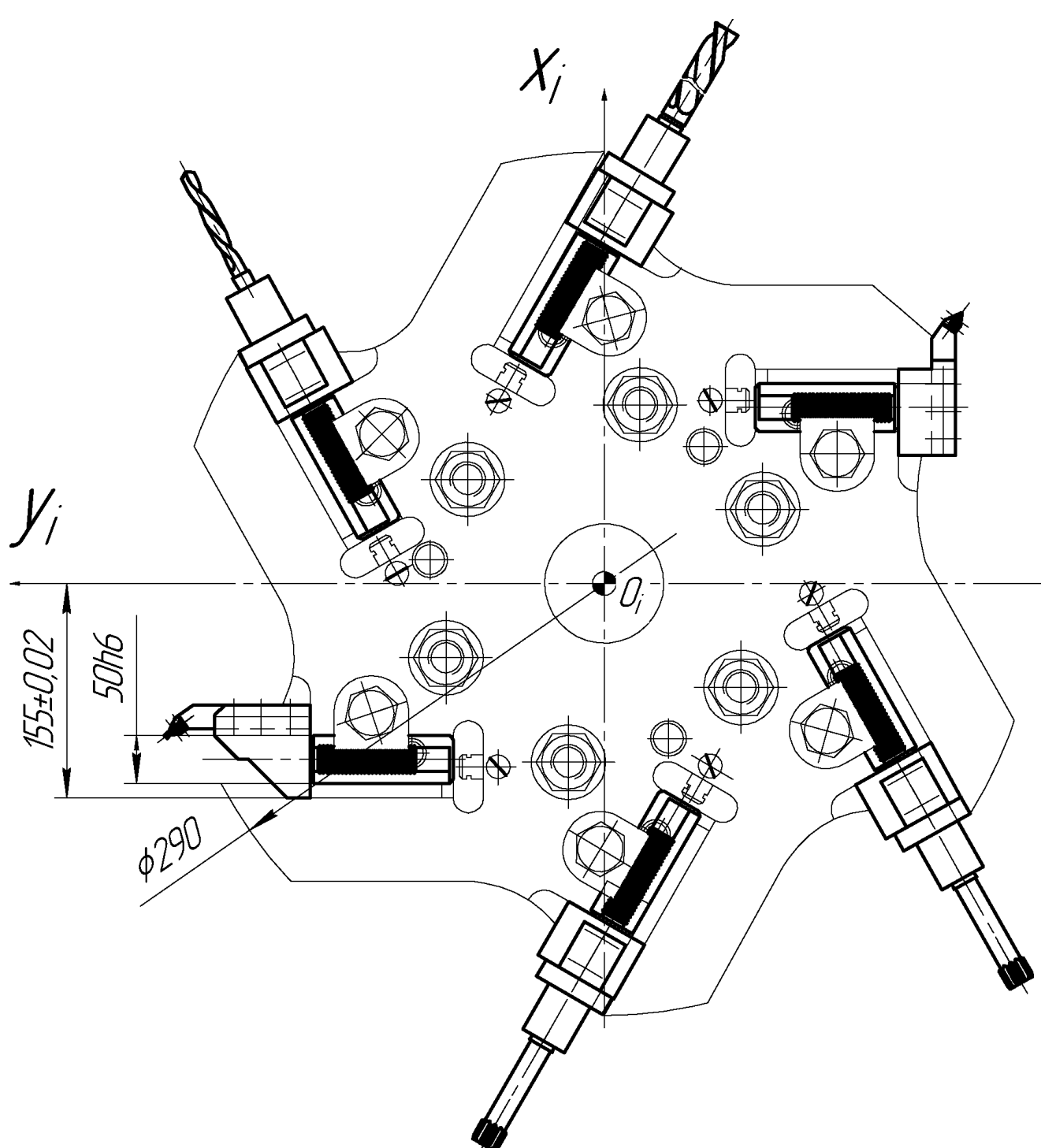
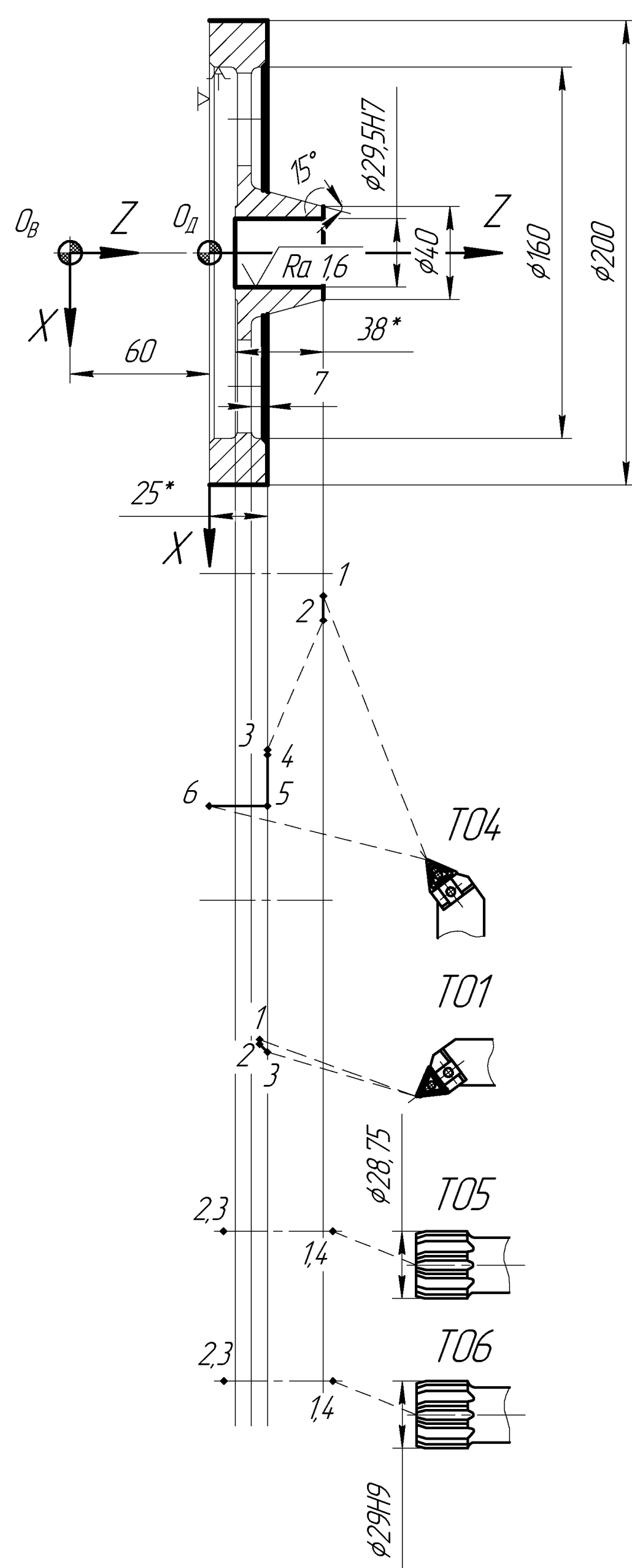


T02

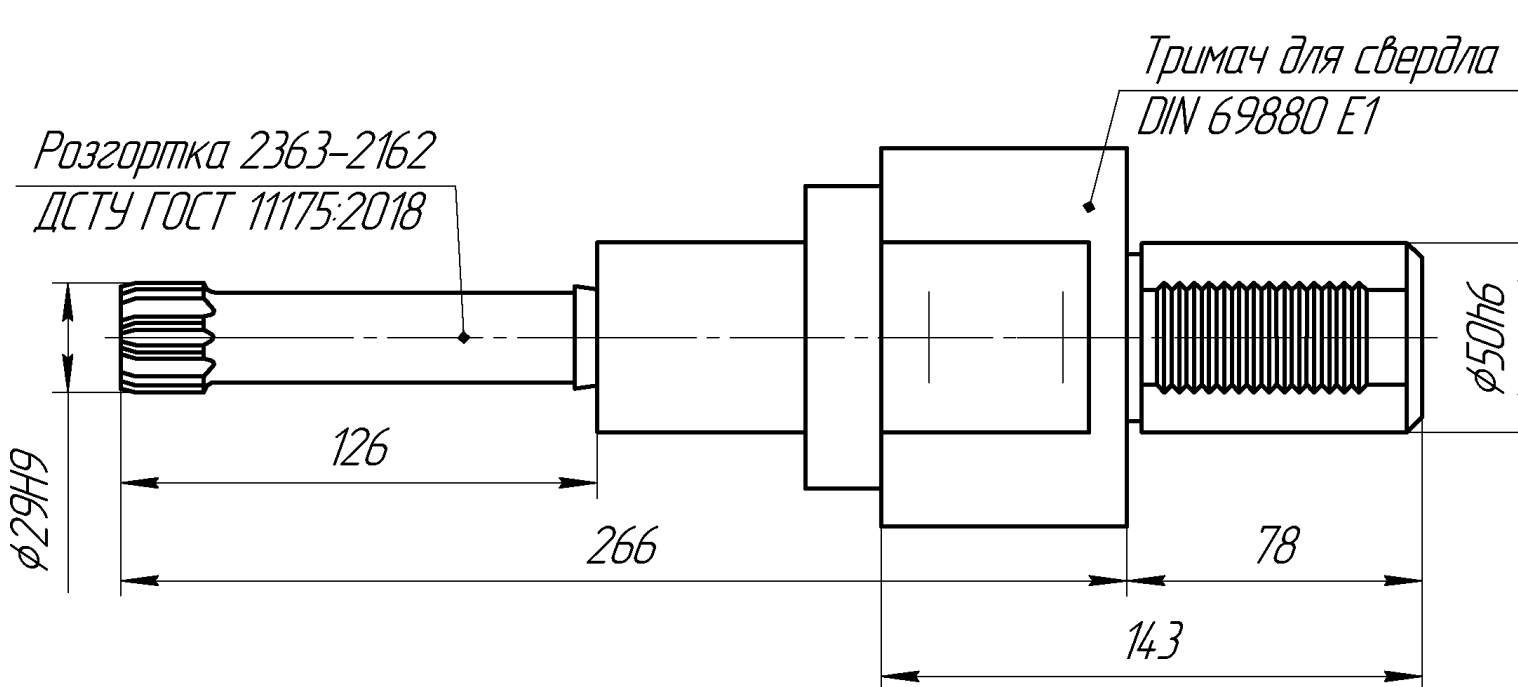


T03

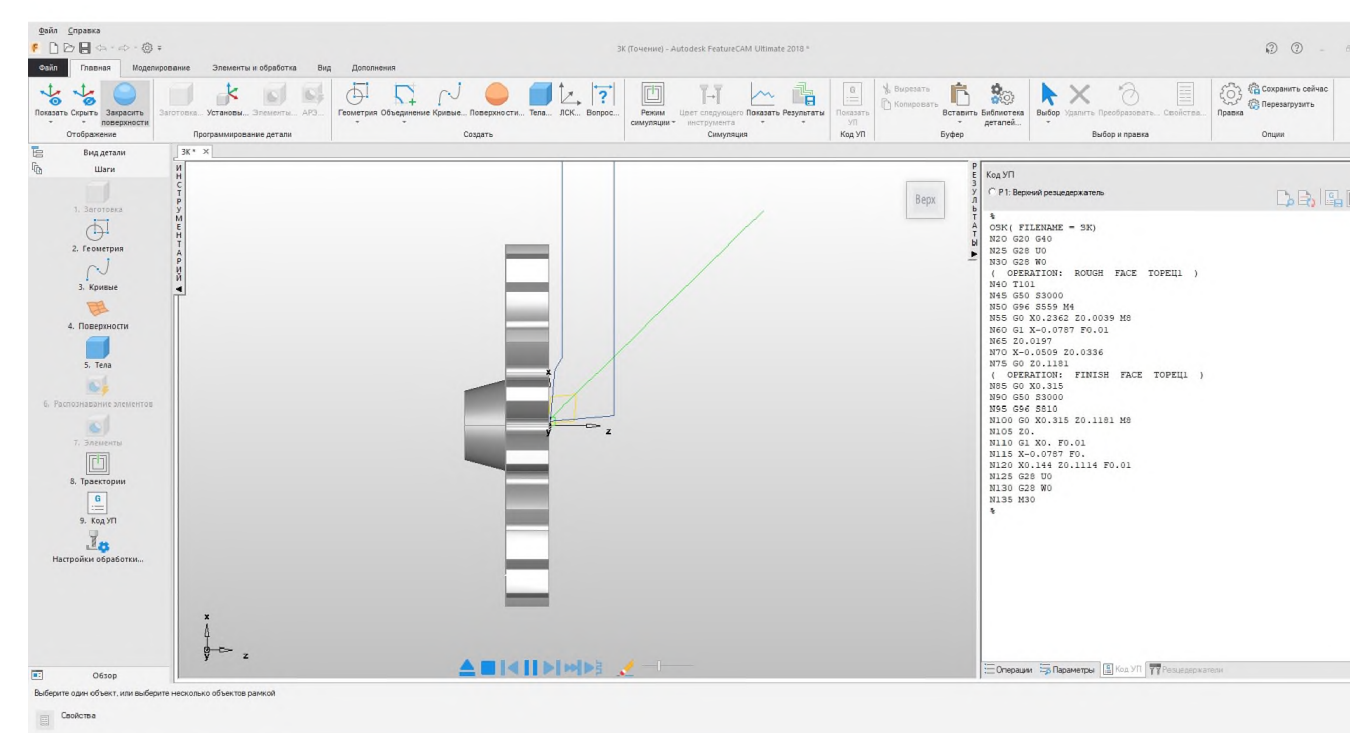
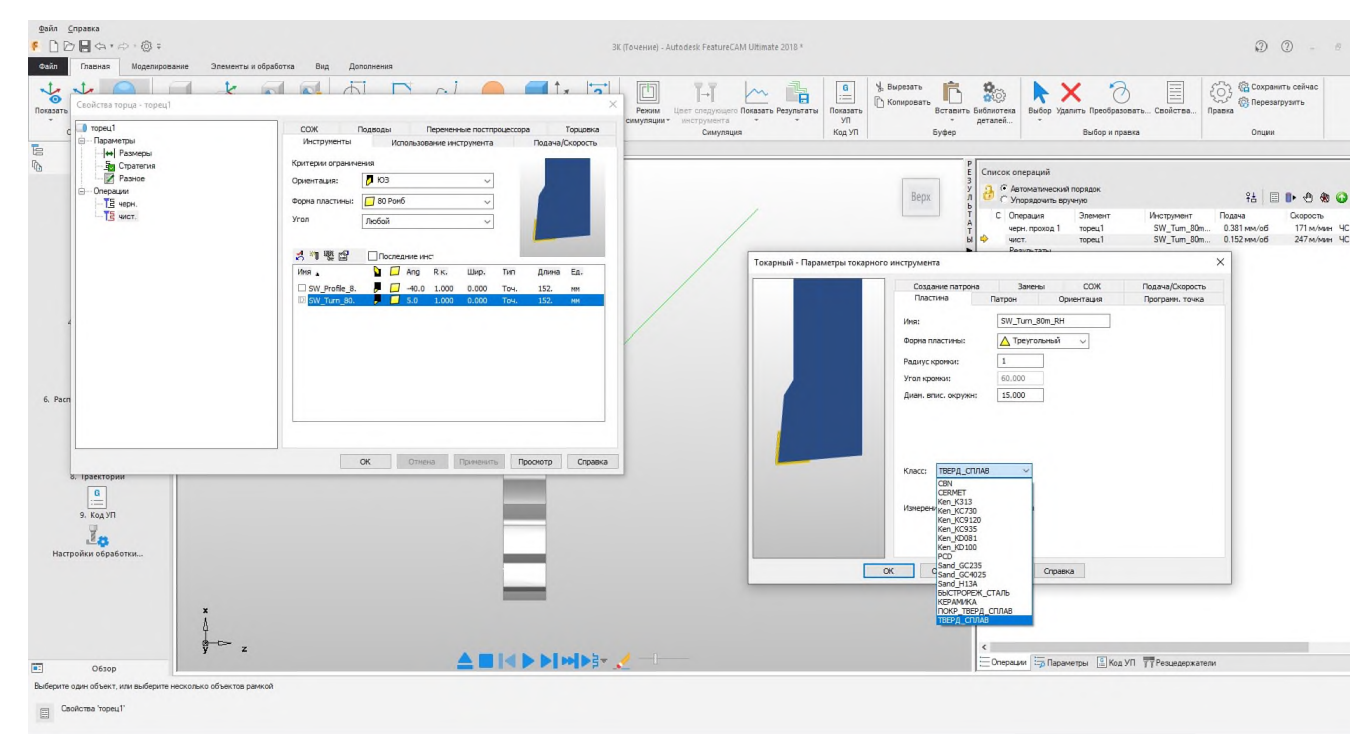
Установ Б



T05



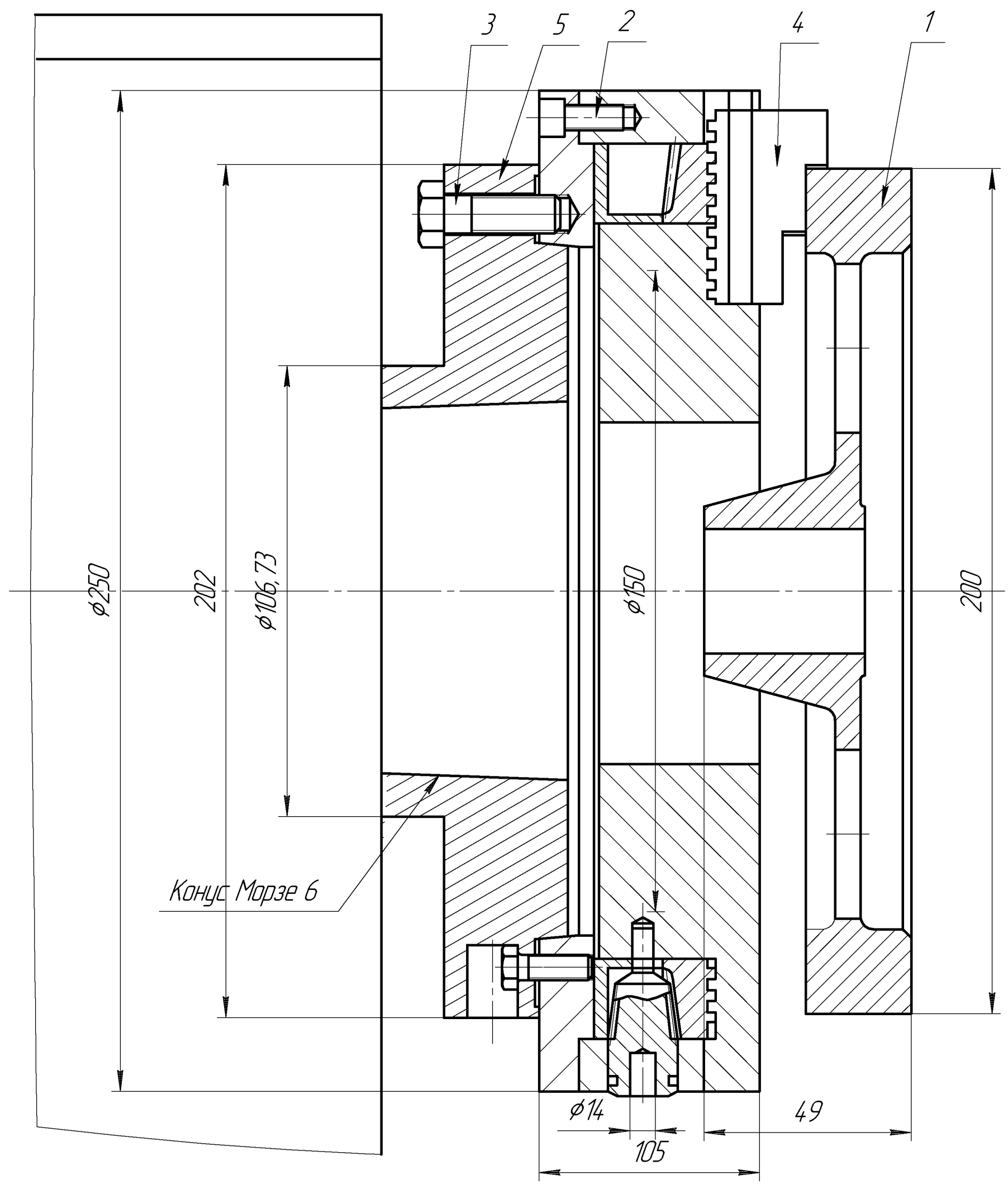
T06



1 *Разміри для довідки

				КНУКМР.13124.1-12.ВІН		
Зм. Лист	№ док.м.	Підпис	Дата	Верстатно-інструментальне налагодження		
Розробив	Лисенко			Лист	Листів	12
Керівник	Рязанцев			Кафедра ТМ гр. ПМ-23м		
Інконтр.	Нечиба					
Затв.	Рязанцев					

КНУ.КМР.131.24.1-12.ТО



1. Похибка базування деталі $\epsilon_b = 0,1$ мм.
2. Зусилля затиску деталі $F_{зат.} = 770$ Н.
3. Похибка пристосування $\delta_z = 14$ мкм.
4. Пристосування для токарної обробки.

					<i>КНУ.КМР.131.24.1-12.ТО</i>			
					<i>Технологічне оснащення</i>			
Зм. Лист		№ докум.		Підпис	Дата	Лит.	Маса	Масштаб
Розробив		Лисенко				Н		1:1
Керівник		Рязанцев				Лист	Листів	1
Н.контр.		Нечаєв				Кафедра ТМ гр. ПМ-23М		
Затв.		Рязанцев						

Формат	Зона	Поз.	Обозначение	Наименование	Кол.	Примечание
				<u>Документация</u>		
A3			КНУ.КМР.131.24.1-12.ТО	Технологічне оснащення		
				<u>Детали</u>		
A3	1		КНУ.КМР.131.24.1-12.КЗ	Колесо зубчасте	1	
				<u>Стандартные изделия</u>		
		2		Болт М12 х 1,25-6д х35 DIN 601	2	
		4		Болт М18 х 55 DIN 601	1	
		4		Патрон трьохкулачковий ТС-25	1	
		5		Фланець шпинделя ДСТУ 2594-94	1	
КНУ.КМР.131.24.1-12.СТО						
Изм.	Лист	№ докум.	Подп.	Дата		
Разрад.	Лисенко				Лит.	Лист
Пров.	Рязанцев				Н	Листов
Н.контр.	Нечаєв				1	
Утв.	Рязанцев				Кафедра ТМ гр. ПМ-23м	
Специфікація до технологічного оснащення						
Копировав					Формат А4	

Перв. примен.

Справ. №

Подп. и дата

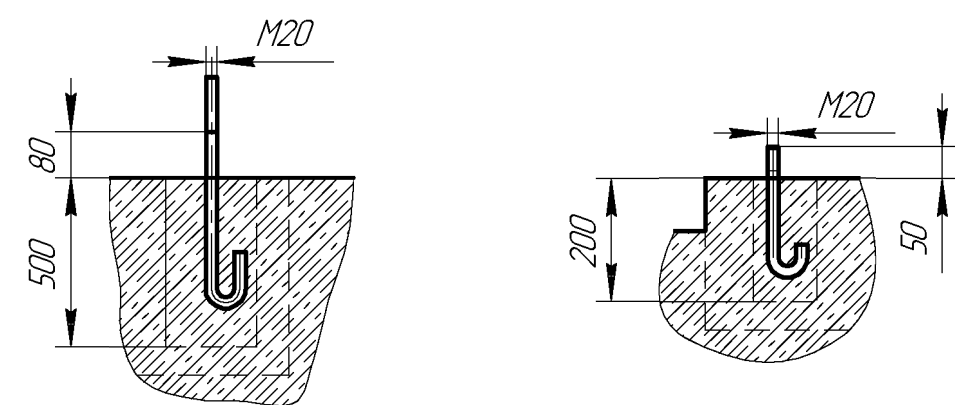
Инв. № дубл.

Взам. инв. №

Подп. и дата

Инв. № подл.

Контур підовви станини



Ось шпинделя

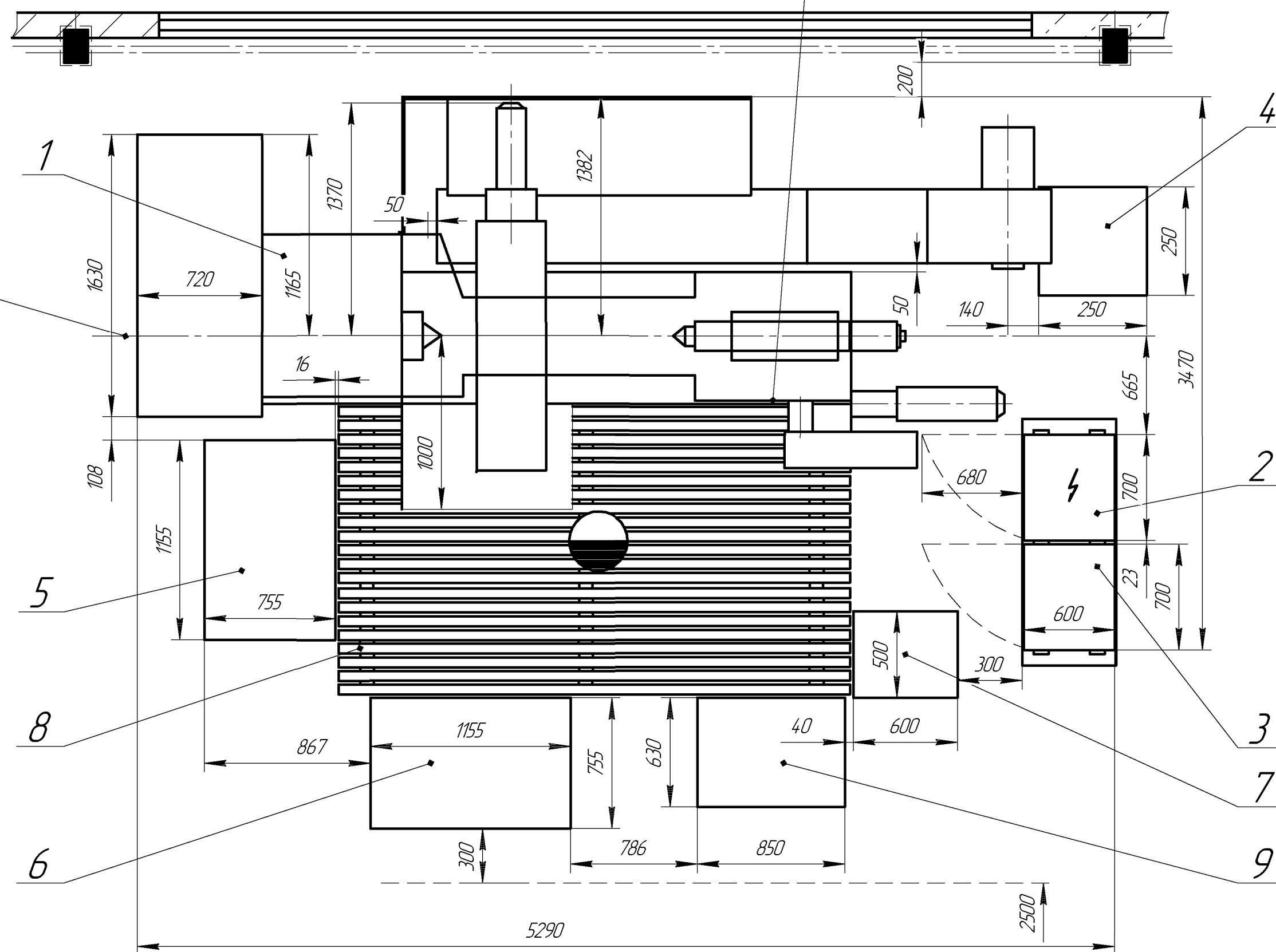
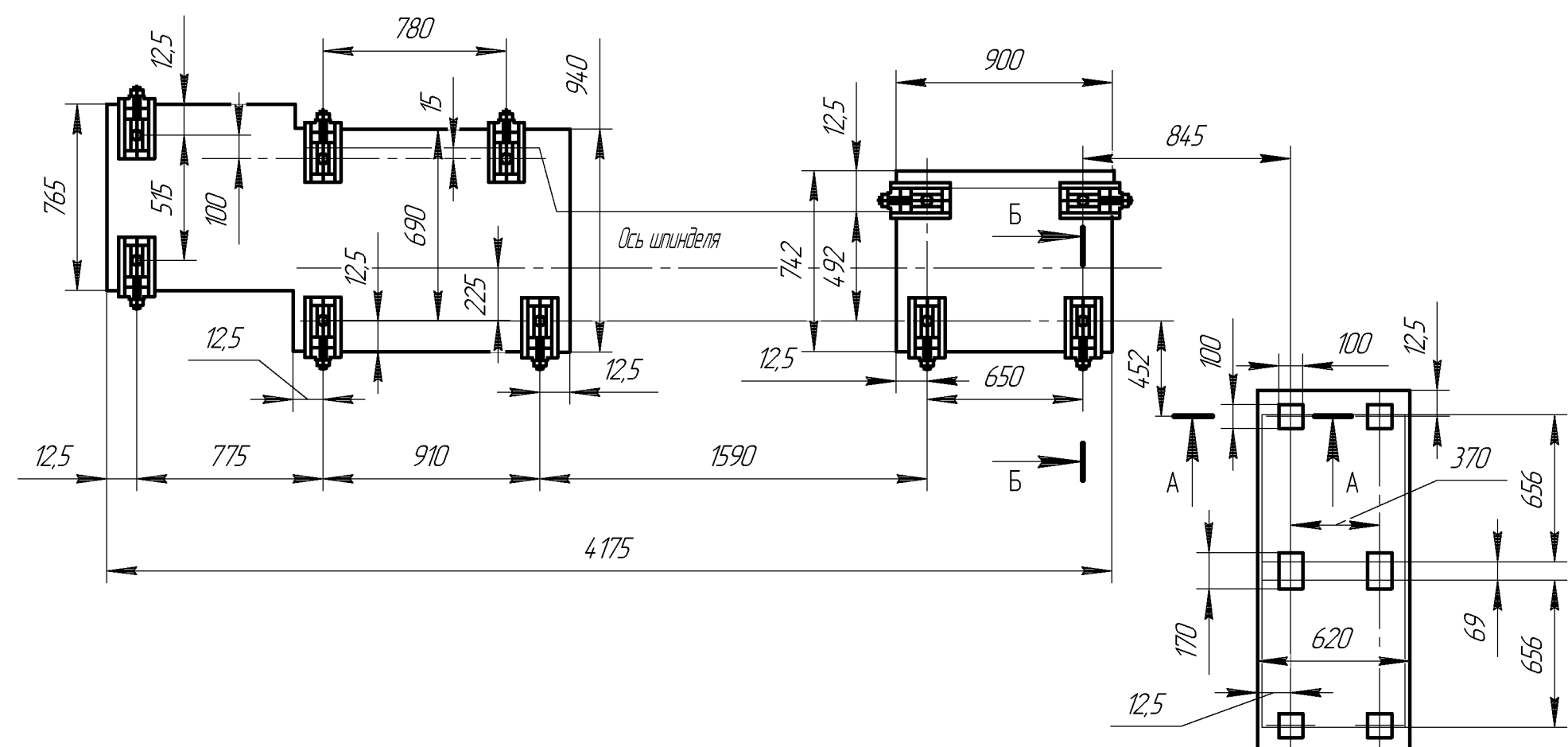
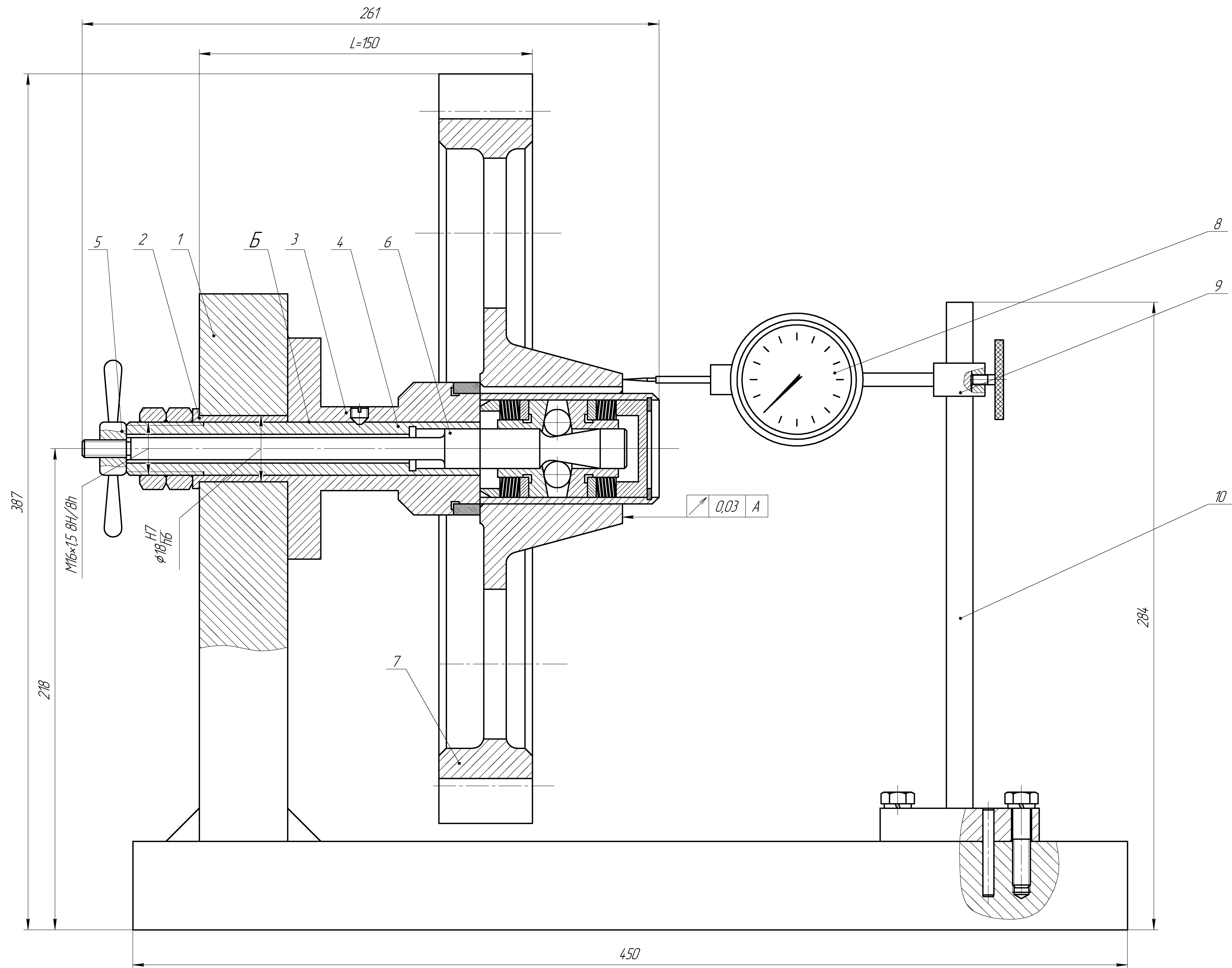


Схема установки верстата



				КНУ.КМР.13124.1-12.ПРМ		
Зм. Лист	№ докум.	Підпис	Дата	План робочого місця		
Розробив	Лисенко			Лит.	Маса	Масштаб
Керівник	Рязанцев			Н		1:10
				Лист	Листів	1
Н.контр.	Нечасів			Кафедра ТМ		
Затв.	Рязанцев			гр. ПМ-23М		



1. Пристосування призначене для контролю торцевого біття, відносно посадочного отвору деталі.
2. Забезпечити торцеве біття $0,03 \text{ мм}$.
3. Поверхню Б деталі поз. 4 притерти по спряженим поверхням деталей поз. 2, 3.

				КНУ.КМР.131.24.1-12.КП			
Зм. / Лист	№ док. /	Підпис /	Дата /	Контрольне пристосування	Лит	Маса	Масштаб
Розробив /	Лисенко				Н	20	1:1
Керівник /	Рязанцев			Лист	Листів	1	
Начальник /	Заліва	Нечусів /	Рязанцев	Кафедра ТМ гр. ПМ-23М			

Формат	Зона	Поз.	Обозначение	Наименование	Кол.	Примечание
<i>Документація</i>						
A1			<i>КНУ.МВР.131.19.1-01.КП.2D</i>	<i>Пристосування контрольне (складальне креслення)</i>		
<i>Деталі</i>						
		1		<i>Плита</i>	1	
		2		<i>Втулка</i>	1	
		3		<i>Оправка</i>	1	
		4		<i>Втулка напрямна</i>	1	
		5		<i>Рукоятка</i>	1	
		6		<i>Тяга</i>	1	
A2		7	<i>КНУ.МВР.131.19.1-01.К3.2D</i>	<i>Деталь</i>	1	
		8		<i>Індикатор</i>	1	
		9		<i>Фіксатор</i>	1	
		10		<i>Стійка</i>	1	
<i>КНУ.КМР.131.24.1-12.КП</i>						
Изм. Лист		№ докум.		Подп.	Дата	
Разрад.		Лисенко				
Пров.		Рязанцев				
Н.контр.		Нечаев				
Утв.		Рязанцев				
<i>Контрольне пристосування</i>				Лит.	Лист	Листов
				Н		
<i>Кафедра ТМ гр. ПМ-23м</i>				<i>Формат А4</i>		
				<i>Копировав</i>		

АНАЛІЗ ТЕХНОЛОГІЙ НАНЕСЕННЯ ЗНОСОСТІКИХ ПОКРИТТІВ

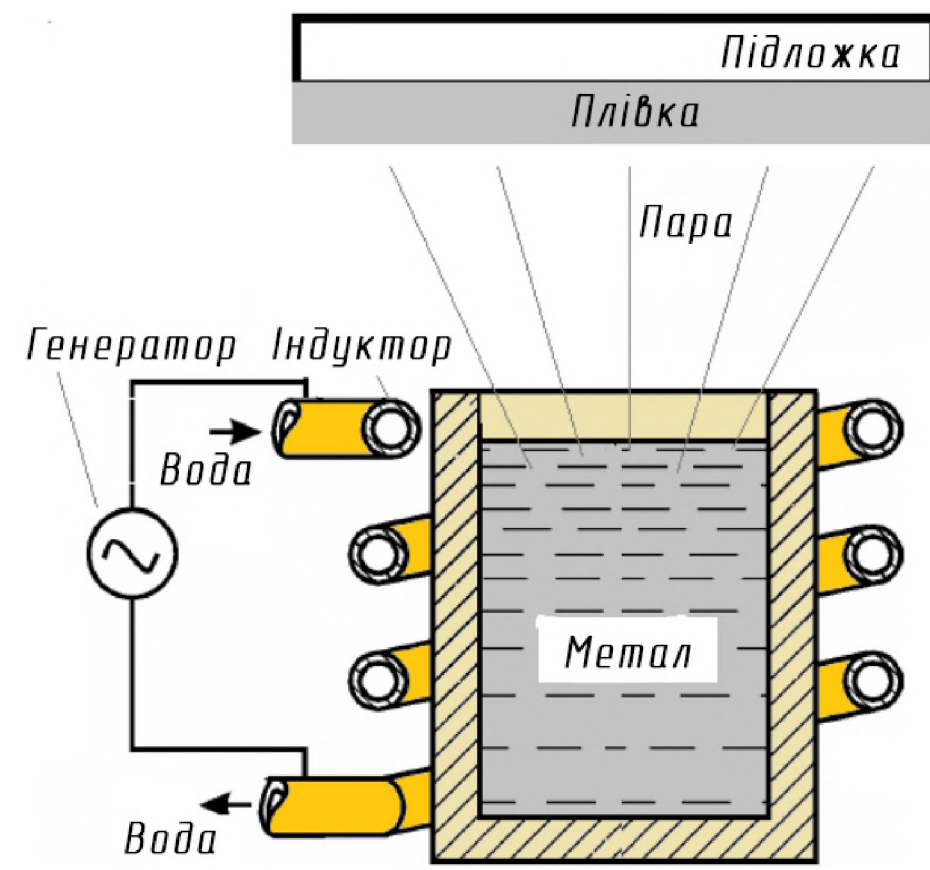


Схема методу термічного осадження парю



Приклад застосування методу термічного осадження парю

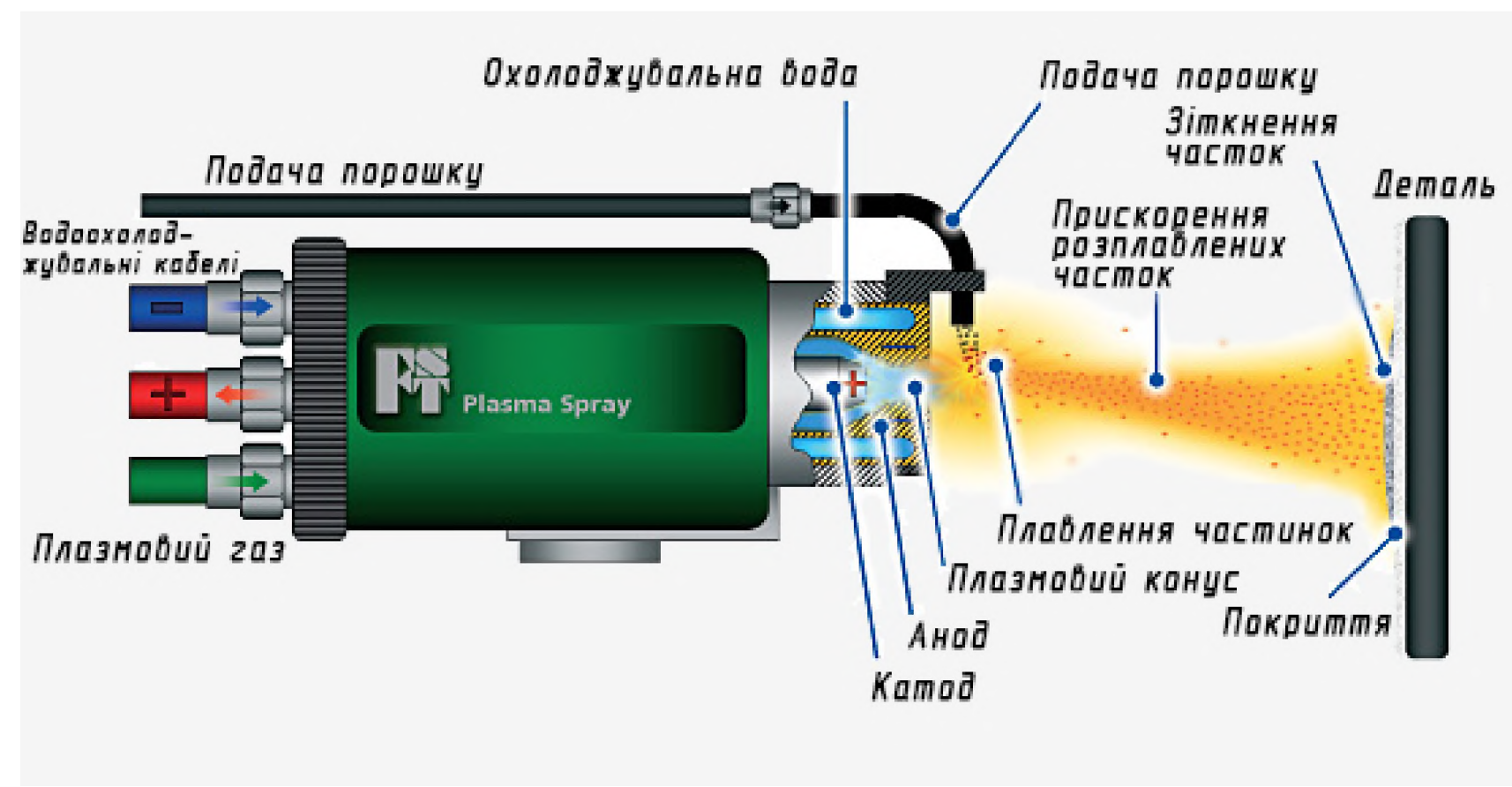
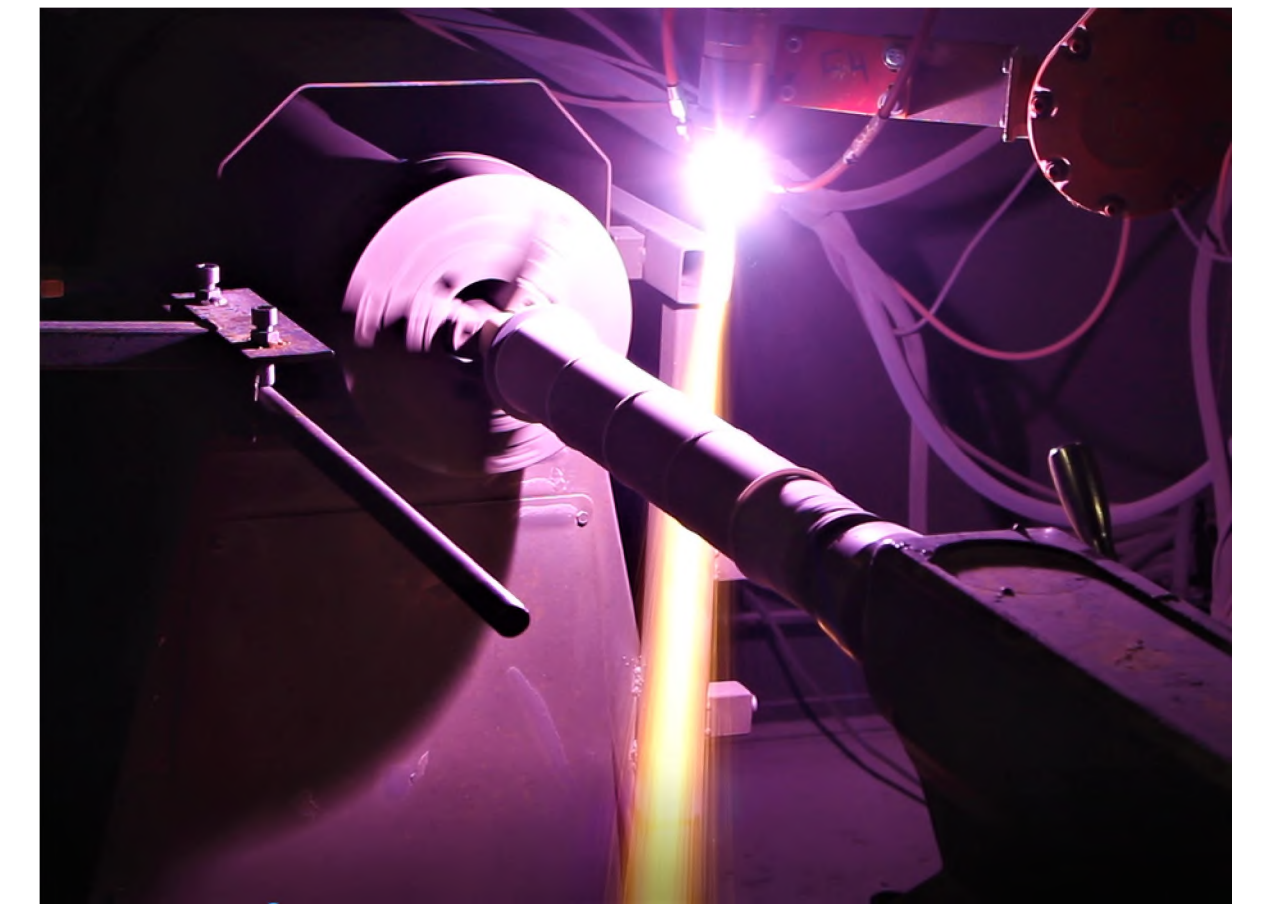


Схема плазмового напилювання



Процес плазмового напилювання



Обладнання для реалізації мікродугового оксидування



Приклад застосування мікродугового оксидування

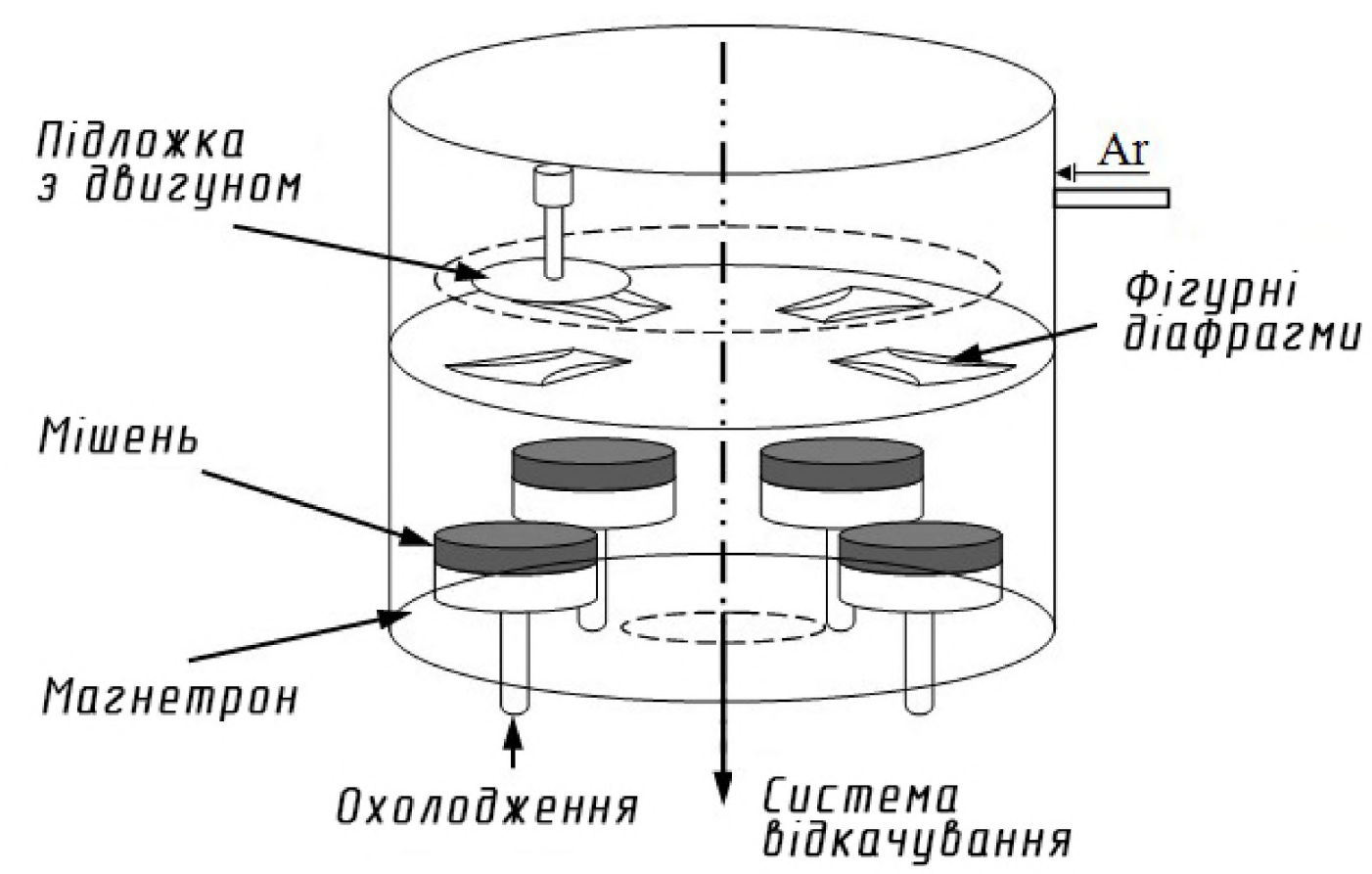
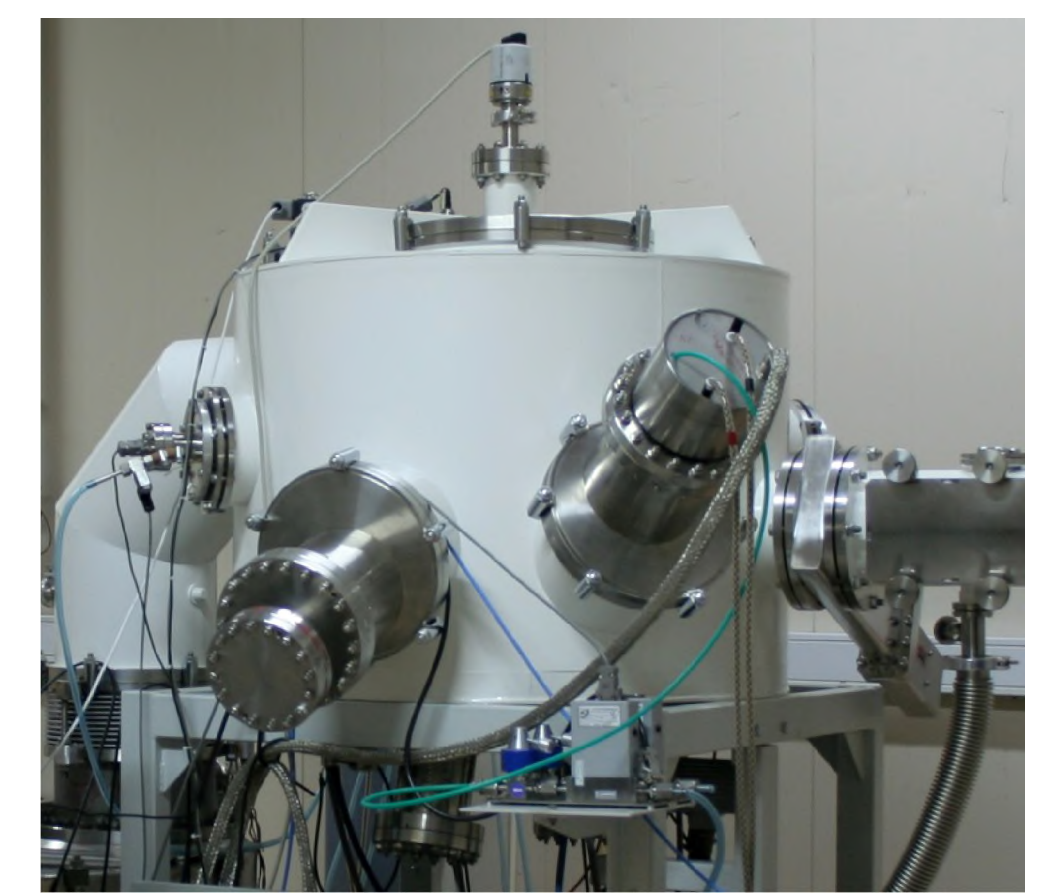


Схема методу магнетронного напилення



Обладнання для реалізації магнетронного напилення



Приклад застосування методу гальваностегії



Процес газотермічного напилювання

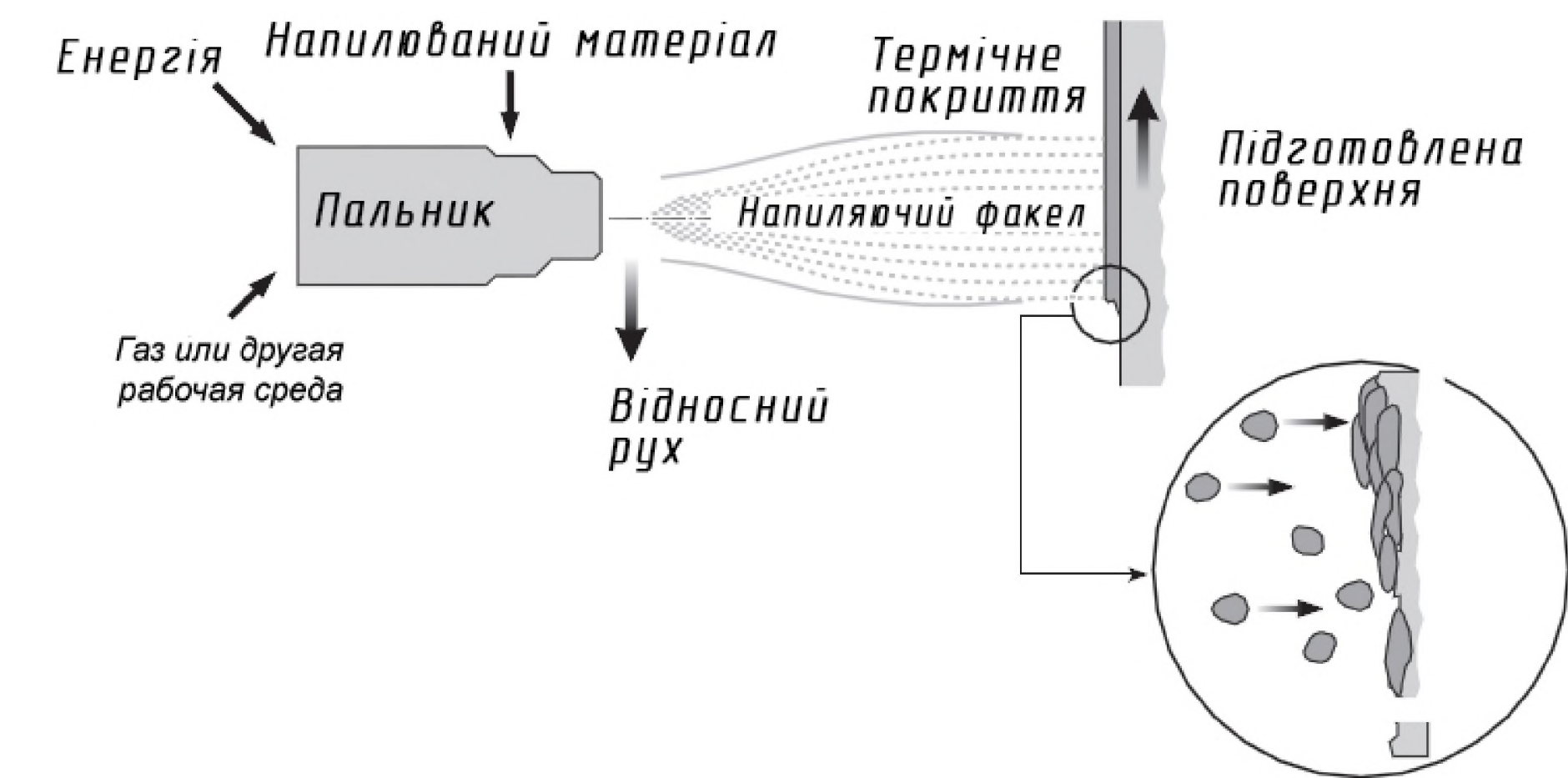


Схема газотермічного напилювання

				КНУКМР.13124.1-12.НДЧ		
Зм. Лист	№ док.м.	Підпис	Дата	Науково - дослідна частина	Лист	Маса
Розробив	Лисенко				Н	1-1
Керівник	Рязанцев				Лист	Листів
						1
Начальник	Нецюев			Кафедра ТМ		
Заліз	Рязанцев			гр. ПМ-23М		