

Earth and Environmental Science (ICSF 2022) Kryvyi Rih National University, Kryvyi Rih, Ukraine May 24-27, 2022 – Vol. 1049 (2022) 012032 – DOI:10.1088/1755-1315/1049/1/012032.

7. **Бойко І.П., Сахаров В.О., Сахаров С.О.** Дослідження динамічних властивостей конструкцій системи «основа – фундамент – надземні конструкції» // Основи і фундаменти: Міжвідомчий науково-технічний збірник. – 2006. – Вип. 30. – С. 147-152.

8. **Boyko I., Sakharov O., Nemchynov Yu.** The peculiarities of stress-strain state at interaction of high-rise buildings and structures with the base // Proc. of the 16th International Conference on Soil Mechanics and Geotechnical Engineering. – 2005. – vol. 2 – pp. 1447-1449.

9. **Романенко О. В., Борзяк О. С., Лютий В. А.** Інженерно-геологічні дослідження для будівництва: навч. посібник. – 2022. – 100 с.

10. **Климчук Л.М., Блінов П.В., Величко В.Ф.** Сучасні інженерно-геологічні умови України як складова безпеки життєдіяльності. – 2008. – 224 с.

11. **Coduto Donald P.** Foundation Design: Principles and Practices. – New Jersey: Prentice Hall, 2001. – 883 p.

12. **Frank R.** Some aspects of soil-structure interaction according to Eurocode 7 «Geotechnical design» // Engenharia Civil. – Vol. 25, 2006. – PP. 5–16.

13. **Tomlinson, M. J., Boorman R.** Foundation design and construction. – Edinburgh: Prentice Hall, 2001. – 583 p.

14. **Hanisch J., Katzenbach R., König G.** Kombinierte Pfahl-Plattengrundungen. Ernst&Sohn. – 2002. – 222 p.

15. **Katzenbach, R., Leppla S.** Combined Pile-Raft Foundations (CPRF) in theory and engineering practice Current developments – 2016. – 64 p.

16. **ДБН В.1.1-45:2017.** Будівлі і споруди в складних інженерно-геологічних умовах. Загальні положення – К.: Мінрегіонбуд, 2017. – 35 с.

17. **ДБН В.2.1-10:2018.** Основи і фундаменти будівель та споруд. – К.: Мінрегіонбуд, 2018. – 40 с.

18. **Eurocode 7.** Geotechnical design in european engineering practice. – 1996. – 123 p.

Рукопис подано до редакції 29.03.24

УДК [622.34:622.232]:622.012

І.П. КУШНЕРЬОВ, Ю.Ю. КРИВЕНКО, І.І. МАКСИМОВ,

О.Л. ШЕПЕЛЬ, кандидати техн. наук, доценти, В.О. КАЛІНІЧЕНКО, д-р техн.наук, проф,

С.О. ФЕДОРЕНКО, ст. викладач

Криворізький національний університет

## **ВІДПРАЦОВАННЯ ПАРАЛЕЛЬНО ЗБЛИЖЕНИХ ПОКЛАДІВ КОРИСНИХ КОПАЛИН**

**Метою роботи** є дослідження та розробка інноваційної технології відпрацювання паралельно зближених покладів, яка забезпечує ефективність очисного виймання корисних копалин, стійкість конструктивних елементів системи розробки та збереженість денної поверхні.

**Методи досліджень.** Аналіз та узагальнення існуючих технологій виймання зближених плаstopодібних покладів. Конструктивне моделювання елементів системи розробки зближених пластів та порядку їх відпрацювання. Аналітичні дослідження процесу склепінутворення в міжпластовій товщі порід при виїмці нижнього покладу. Для обробки даних та прийняття значень гірничо-геометричних параметрів, які характерні для умов підземної розробки корисних копалин, застосовувались методи математичної статистики.

**Наукова новизна** полягає в розробці технологічної схеми відпрацювання зближених покладів з зміцненням міжпластової товщі слабких порід шляхом стійкого склепінутворення. Встановлено нові залежності параметрів виймання пластів від товщі порід міжпласта та їх властивостей, розмірів склепінутворення і штучних стрічкових ціликів з породного масиву.

**Практична значимість** полягає в залученні додаткових запасів до виймання з зближених пластів, підвищенні ефективності і безпечності добування корисних копалин та збереженні об'єктів, що підробляються. Впровадження запропонованої технології дає можливість значно покращити показники вилучення корисних копалин з зближених покладів, зберігати об'єкти інфраструктури та не відчувувати родючі землі.

**Результати.** Виконано аналіз сучасного стану відпрацювання паралельно зближених покладів корисних копалин підземним способом. Досліджені процеси склепінутворення в породах міжпластової товщі. Запропонована оригінальна гофроподібна просторова конструкція з порід міжпласта та штучних ціликів. Розроблена інноваційна технологія відпрацювання паралельно зближених пластів, яка забезпечує ефективність очисного виймання корисних копалин, стійкість конструктивних елементів системи та збереженість денної поверхні. Запропонований порядок визначення параметрів створення гофроподібної просторової підтримуючої конструкції з оточуючих порід в залежності від гірничо-геологічних умов щодо потужностей пластів, товщі порід між ними та їх властивостей, а також технічних характеристик гірничого обладнання, що застосовується. Впровадження результатів досліджень дозволяють вести безпечно та ефективно відпрацювання зближених покладів корисних копалин, збереження денної інфраструктури та невідчуження родючих земель.

**Ключові слова:** зближені поклади, схема відпрацювання, склепіутворення, гофроподібна підтримуюча конструкція, стійкість.

doi: 10.31721/2306-5435-2024-1-112-56-63

**Проблема та її зв'язок з науковими та практичними завданнями.** Зближені поклади корисних копалин при відпрацюванні потерпають значні деформаційні процеси з негативними наслідками щодо стійкості конструктивних елементів системи розробки. Аналогічні фізичні процеси мають місце і при вийманні дуже потужних покладів корисних копалин, які включають прошарки пустих порід великою потужності. Ефективне відпрацювання таких покладів, особливо з незначною потужністю міжпласта та слабкими оточуючими породами, є проблематичним. Мають місце втрати запасів корисних копалин, погіршуються показники вилучення та виникає необхідність відчуження родючих земель і руйнування наземних об'єктів внаслідок активного розвитку деформаційних процесів безпосередньо в покладах та оточуючих породах особливо при незначній потужності порід міжпласта. Тому необхідно розробляти нову надійну та ефективну технологію відпрацювання паралельно зближених пластів з забезпеченням стійкості міжпластової товщі та налягаючих порід на основі досліджень геомеханічних процесів в оточуючому покладі середовищі.

**Аналіз досліджень і публікацій.** Пошуку та удосконаленню систем розробки вказаних вище родовищ присвячена значна кількість досліджень [1-6]. Вони, як правило, направлені на розробку нових технологічних схем відпрацювання пологих та похилих зближених пластів, удосконаленню існуючих технологій та визначенню ефективних параметрів процесів очисного виймання корисних копалин. Деякі автори робіт [1-4] при незначній товщі порід у міжпласті розглядають паралельно зближені поклади як потужні родовища що містять включення пустих порід. При цьому пропонується технологія щодо їх ефективного способу (селективного чи валового) та порядку виймання запасів у межах поверху чи ярусу. Розглядаються також питання створення штучних споруд для забезпечення стійкості проміжної товщі порід. Але така технологія потребує значного удосконалення щодо виймання запасів за потужністю покладу та взаємопов'язання при цьому його параметрів з технологічною схемою відпрацювання шарів корисних копалин та забезпеченням стійкості оточуючих порід. Виникає велика проблема щодо розташування пустих порід при селективному вийманні дільниць покладу. При валовому відпрацюванні значно погіршуються показники вилучення корисних копалин і в цілому ефективність добування. При цьому незначна кількість літературних джерел присвячена дослідженням розробки саме горизонтальних та похилих покладів. Відома технологічна схема розробки пологих та похилих пластів з нестійкими оточуючими породами [5]. Сутність її полягає у відпрацюванні зближених пластів у взаємно перпендикулярному напрямку і зміцненні масиву оточуючих порід в'язким розчином і ціликів стяжними штангами. Недоліком способу є те, що створення штучних стрічкових ціликів на значну висоту більше міжпластової товщі порід є дуже витратним та не завжди забезпечує їх стійкість, особливо з можливим реологічним деформуванням основної покрівлі до денної поверхні. Необхідно додатково проводити роботи по зміцненню масиву корисних копалин стяжними штангами. Крім цього при деформуванні порід міжпласта не враховується процес склепіутворення.

Відомий також спосіб виймання зближених пластів з нестійкими міжпластовими породами [6]. Технологія включає проведення підготовчих виробок і випереджальне очисне виймання верхнього пласта по відношенню до нижнього з наступним ін'єктуванням породного масиву твердіючими сім'ями. Недоліком є те, що необхідно створювати при виймці верхнього пласта штучні цілики з порід покрівлі шляхом відрізання блоків, що є дуже витратним та небезпечним. Крім цього, неврахування процесу деформування міжпластових порід з утворенням склепіння не дає можливості приймати параметри очисного виймання корисних копалин, які взаємопов'язані з геометричними розмірами міжпластової товщі та властивостями порід. До того ж, створення ціликів шляхом ін'єктування порід без попереднього штучного тріщиноутворення не є ефективним. В роботі [7] розглядаються зближені пласти та наведена послідовна і сумісна технологія відпрацювання вказаних покладів. Але в ній не досліджується геомеханічний процес склепіутворення в товщі порід міжпласта та конструкції підтримки елементів системи розробки для запобігання деформування денної поверхні.

Таким чином існують технологічні схеми відпрацювання складноструктурних та зближених покладів корисних копалин і розроблені пропозиції щодо їх ефективного впровадження. Але відомі технології передбачають великі витрати на вилучення пустих порід та їх транспортування поза межі очисних виймальних одиниць, якщо такий процес передбачено. При збереженні товщі порід між покладами (виймальними одиницями потужного покладу) виникають труднощі по забезпеченню безпечного відпрацювання підробляємих або надробляємих пластів. Крім того дослідження виконані, в основному, стосовно кругоспадних родовищ. При відпрацюванні вказаних родовищ дуже важливим є збереження об'єктів, що підробляються, та невідчуження родючих земель на денній поверхні.

**Постановка завдання.** Виконаний аналіз та узагальнення наукових робіт показує, що мало досліджень виконано щодо відпрацювання паралельно зближених покладів корисних копалин з різноманітними властивостями порід міжпластової товщі. Дуже мала кількість літературних джерел, які присвячені створенню просторових підземних конструкцій як для підвищення ефективності розробки родовищ, так і по збереженню наземних споруд при їх підробці підземними гірничими роботами. Майже немає досліджень процесів склепіутворення в породах між покладами в результаті їх підробки або, навпаки, надробки. Практика відпрацювання запасів шахтових полів показує, що, особливо на глибоких горизонтах, мають місце великі втрати корисних копалин та зубоження добутої сировини за рахунок примішення пустих порід. В той же час на ринку збуту товарної продукції стали жорсткішими вимоги з її якості. Тому виникає необхідність виконання досліджень та розроблення нової ефективної технології відпрацювання паралельно зближених пластів корисних копалин з забезпеченням стійкості міжпластової товщі та налягаючих порід, що є актуальним в цій галузі.

Для цього в роботі розглядаються наступні задачі досліджень:

аналіз існуючих технологій відпрацювання паралельно зближених пластів та покладів складної будови;

дослідження та розробка ефективної технологічної схеми виймання вказаних покладів;

дослідження та обґрунтування параметрів утворення гофроподібної просторової конструкції підтримки стійкого стану оточуючих пласти порід.

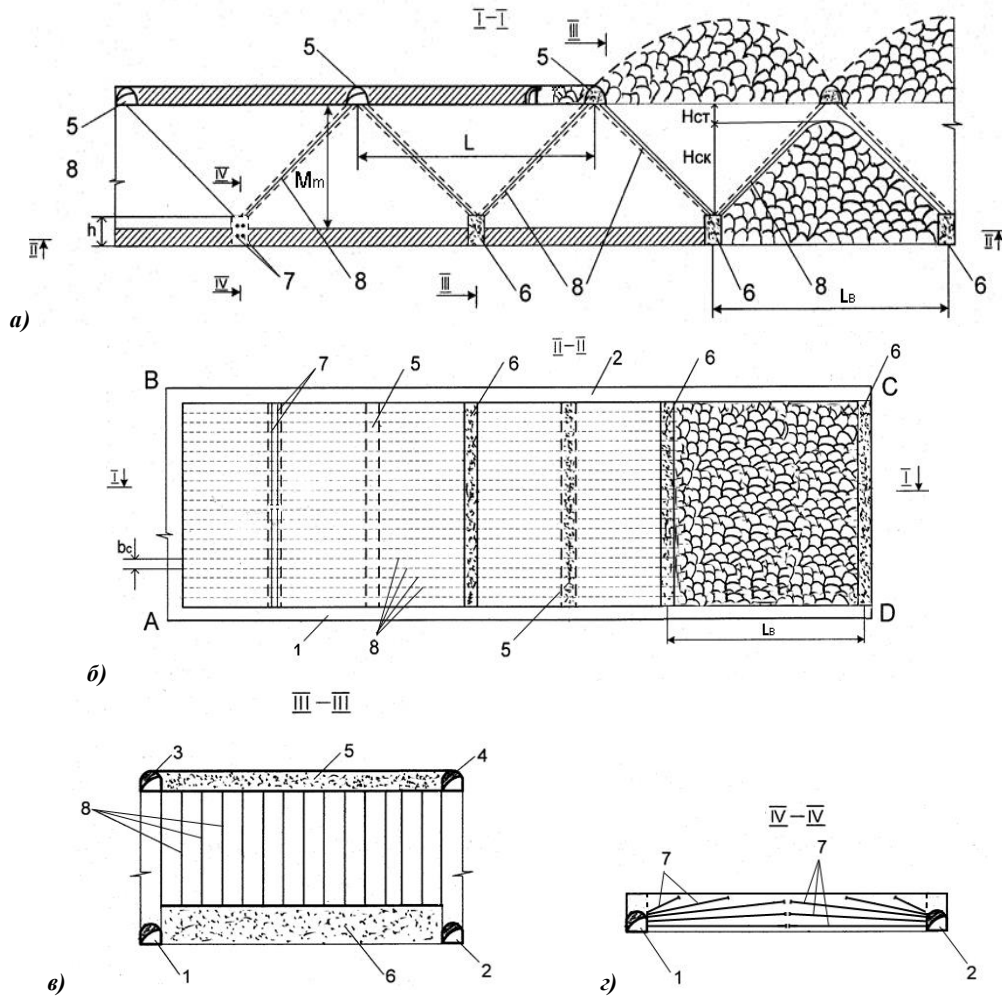
**Викладення матеріалів та результати.** Поставлені задачі вирішуються за рахунок того, що нова технологія виймання зближених пластів під об'єктами, що зберігаються, включає відпрацювання зближених пластів у взаємо перпендикулярному напрямку з випередженням верхнього по відношенню до нижнього з підготовкою нестійкої міжпластової товщі порід шляхом стійкого склепіутворення. Розміри конструктивних елементів створеної просторової конструкції визначаються параметрами відпрацювання пластів, міжпластовою товщею порід, їх властивостями та створенням штучних стрічкових ціликів, їх омоноличуванням та породного масиву.

Технологія передбачає наступне. На верхньому пласті попереду очисного вибою проходяться розрізні виробки, вибурюються з них низхідні похилі свердловини у проєктні контури формування на нижньому пласті стрічкових ціликів визначеної висоти і відстані між ними. Останні утворюються шляхом ін'єктування з вказаних свердловин трішиноспотвореного масиву порід його торпедуванням розосередженими зарядами свердловин з підготовчих виробок нижнього пласта. У межах міжпластової товщі порід над проєктними контурами склепінь створюється стійка гофроподібна просторова конструкція додатковим насиченням під тиском з свердловин верхнього пласта твердіючих сумішів. Вказане підвищує запас стійкості конструктивних елементів системи. Виконується відпрацювання верхнього пласта з наступним утворенням штучних ціликів з розрізних виробок шляхом їх заповнення закладним матеріалом з формуванням стійких склепіутворень в породах безпосередньої покрівлі. З відставанням перпендикулярно до верхнього відпрацьовується нижній пласт з утворенням стійких склепінь у міжпластовій товщі порід до контурів гофроподібної просторової конструкції. При цьому відпрацювання нижнього пласта виконується взаємопов'язано з висотою стійкого склепіння з урахуванням потужності міжпластової товщі порід, їх властивостей та створених стрічкових ціликів.

Технічний результат від реалізації вказаної технологічної схеми полягає у тому, що враховується процес деформування міжпластових порід з утворенням склепіння, та забезпечується

можливість визначення параметрів технології видобутку корисних копалин з урахуванням геометричних розмірів міжпластової товщі та властивостей гірських порід.

Спосіб ілюструється схемами, де на рис. 1а представлений вертикальний розріз по I-I зближених покладів корисних копалин з їх відпрацюванням, керованим утворенням ціликів та склепів, свердловинами для насичення масиву порід для створення гофropодібної просторової конструкції; на рис. 1б – розріз по II-II у площині нижнього пласта з підготовчими виробками, стрічковими ціликами та проєкціями свердловин для нагнітання твердіючих розчинів; на рис. 1в – розріз по III-III з штучними ціликами та свердловинами для омонолічування масиву порід міжпласта; на рис. 1г – розріз по IV-IV з підготовчими виробками та свердловинами для торпедування масиву.



**Рис. 1.** Технологічна схема відпрацювання зближених пластів корисних копалин: а - вертикальний розріз по I-I з порядком відпрацювання пластів, утворенням ціликів та склепів, свердловинами для насичення масиву порід для створення гофropодібної просторової конструкції; б - розріз по II-II у площині нижнього пласта з підготовчими виробками, стрічковими ціликами та проєкціями свердловин для нагнітання твердіючих розчинів; в - розріз по III-III з штучними ціликами та свердловинами для омонолічування масиву порід міжпласта; г - розріз по IV-IV з підготовчими виробками та свердловинами для торпедування масиву; 1, 2 – відповідно транспортний та вентиляційний штреки на нижньому пласті; 3, 4 – те ж на верхньому; 5 – технологічні виробки; 6 – штучні стрічкові цілики; 7 – свердловини для торпедування масиву; 8 – свердловини для омонолічування породного масиву

Технологічна схема розробки зближених покладів передбачає таку послідовність. Зближені пласти відпрацьовуються у взаємно перпендикулярному напрямку з випередженням верхнього по відношенню до нижнього. Родовище поділяють на виїмкові поля ABCD (рис. 1б) за протяганням розмірами в залежності від технологічних параметрів його відпрацювання. Для підготовки виїмкового поля проводять транспортний 1 та вентиляційний 2 штреки на нижньому пласті та відповідно 3, 4 – на верхньому (рис. 1б, 1в), технологічні штреки 5 на верхньому, інші основні та допоміжні виробки (на схемах не вказані). Очисне виїмання запасів корисних копа-

лин виконується стовповими системами розробки з керуванням покрівлею порід повним обваленням. Причому, воно виконується у контурах стійкого склепу між виробками 5 (в подальшому штучних ціликів в цих виробках) на верхньому пласті та регламентованим обваленням у межах стійкого склепіння на нижньому. Його можливо визначити з урахуванням параметрів відпрацювання нижнього пласта, міжпластової товщі порід, їх властивостей та створених стрічкових ціликів та згідно теоретичних положень, які приведені в роботі [8], м

$$H_{\text{ск}} \leq M_m - H_{\text{ст}}; \quad (1)$$

$$H_{\text{ск}} = \left[ L_b / 2 + h \cdot \text{ctg}(45^\circ + \varphi / 2) \right] / \text{tg} \varphi, \quad (2)$$

де  $M_m$  – потужність порід міжпласта, м;  $H_{\text{ст}}$  – потужність довготривалої стелини, м;  $L_b$  – ширина виїмання (довжина лави) на нижньому пласті, м;  $h$  – висота штучного стрічкового цілика, м;  $\varphi$  – кут внутрішнього тертя, град.;  $\text{tg} \varphi = (R_{\text{cm}} - R_p) / (R_{\text{cm}} + R_p)$ , де  $R_{\text{cm}}$ ,  $R_p$  відповідно міцність порід на стиск та розтягування, МПа.

Розміри стрічкових ціликів 6 впливають на висоту склепіння і визначаються в залежності від потужності міжпластової товщі порід та взаємопов'язані з очисною виїмкою на нижньому пласті. У контурах цих ціликів з виробок 1 та 2 вибурюються свердловини 7 та розосередженими запобіжними зарядами вибухових речовин проводиться торпедування масиву порід для наступного його ін'єктування.

При відпрацюванні верхнього пласта з технологічних виробок 5 у контури стрічкових ціликів 6 вибурюються похилі свердловини 8 та через них з вказаних виробок нагнітаються твердіючі суміші. Через визначений час над проєктним контуром майбутнього склепіння під тиском омонолічується приконтурний до свердловин 8 породний масив міжпласта.

Відстань  $b_c$  між свердловинами 8 (рис. 1б) визначається можливістю насичення порід. Технологічні виробки 5 по мірі відпрацювання верхнього пласта заповнюють твердіючим матеріалом. Відстань між ними  $L$  приймається за умов створення у межах безпосередньої покрівлі порід верхнього пласта склепіння стійкої рівноваги. Таким чином організовується стійка гофроподібна просторова конструкція з стійкого склепіння, штучних ціликів, омоноліченого приконтурного до склепу масиву та стійкої стелини, що надає можливість безпечному виїманню зближених пластів та збереженню денної поверхні. З відставанням у часі та просторі по мірі набуття конструктивними елементами просторовою спорудою необхідних по стійкості властивостей відпрацьовується нижній пласт з попередньо встановленими параметрами виїмання (довжина лави, ширина смуги). Це важливо для запроектованих параметрів вказаної несучої конструкції у міжпластовій товщі порід. Ширина смуги очисного виїмання нижнього пласта  $L_b$  у взаємоперпендикулярному напрямку по відношенню до верхнього пласта приймається згідно розрахунків таким чином, щоб стійке склепіння порід міжпласта при цьому локалізувалось у межах створеної просторової несучої споруди.

Виконаємо дослідження щодо параметрів представленої технологічної схеми відпрацювання паралельно зближених пластів та утворення гофроподібної несучої просторової конструкції в проміжній товщі порід. Щодо перебігу статистичних гірничо-геологічних даних при виконанні математичних розрахунків користувались методами, які приведені в роботі [9].

Висота стійкого склепіння  $H_{\text{ст}}$  не може перевищувати потужність порід між пластами  $M_m$  з урахуванням довгостійкої стелини  $H_{\text{ст}}$ . Вона залежить від ширини смуги (довжини лави) очисного виїмання нижнього пласта  $L_b$ , висоти стрічкового цілика  $h$  та властивостей товщі порід між покладами. Дослідженнями [8,10,11] встановлено, що для скельних та напівскельних порід кут внутрішнього тертя  $\varphi$  дорівнює  $35^\circ$ - $41^\circ$ ; для вапняків, кристалічних сланців, кварцових напівзернистих пісків  $\varphi = 30 - 35^\circ$ ; для глин і суглинків  $\varphi = 25 - 30^\circ$ ; для піщано-слядяних та каолінових жирних глин  $\varphi = 15 - 25^\circ$ . Для розрахунків приймаємо найбільш презентабельні для розглядаємих умов значення  $\varphi = 20^\circ; 30^\circ; 40^\circ$ . Тоді коефіцієнт внутрішнього тертя  $\text{tg} \varphi$  дорівнює відповідно 0,36; 0,58; 0,84, а  $\text{ctg}(45^\circ + \varphi/2)$  - відповідно 0,70; 0,58; 0,47. Аналізом встановлено, що значення  $\text{tg} \varphi$  з ростом кута збільшується в 2,3 рази, а  $\text{ctg}(45^\circ + \varphi/2)$ , навпа-

ки, зменшується в 1,5 рази. Великий розбіг значень коефіцієнтів вказує на можливий значний вплив кута внутрішнього тертя порід на висоту стійкого склепіння згідно формули (2). Виникає необхідність у виконанні досліджень щодо визначення впливу і інших важливих складових технологічного ланцюга безпечного відпрацювання паралельно зближених покладів з утворенням підтримуючої конструкції.

Для зручного виконання розрахунків перетворимо формулу (2) у вирази (3) та (4), м

$$H_{\text{ск}} = (1/2 \cdot \text{tg } \varphi) \cdot L_{\text{в}} + [\text{ctg}(45^\circ + \varphi/2) / \text{tg } \varphi] \cdot h; \quad (3)$$

$$H_{\text{ск}} = (1/2 \cdot \text{tg } \varphi) \cdot L_{\text{в}} + (1/\sin \varphi - 1) \cdot h. \quad (4)$$

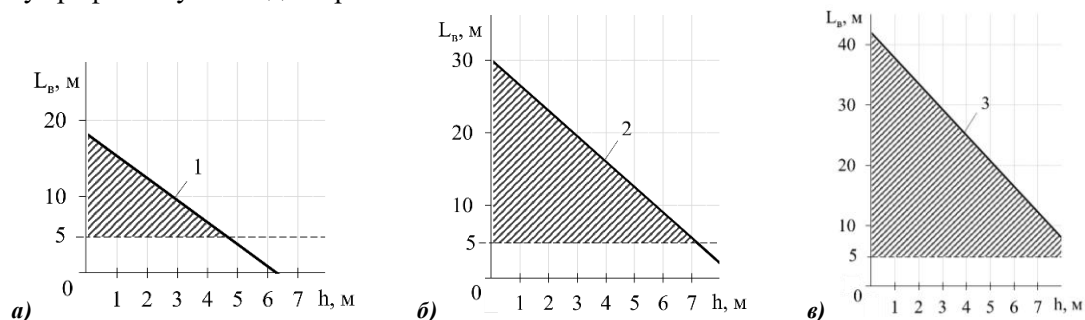
В наших дослідженнях при прийнятті конструктивних елементів системи розробки на стадії проектування необхідно виконувати диференційний підхід з урахуванням потужності порід міжпластя, їх властивостей, параметрів виймання нижнього пласта та висоти штучного цілика.

Проаналізуємо взаємозв'язок між шириною відпрацювання нижнього пласта та висотою штучного стрічкового цілика при заданому  $H_{\text{ск}} = \text{const}$ .

Перетворимо вираз (3) у вигляд, м

$$L_{\text{в}} = 2 \cdot \text{tg } \varphi \cdot H_{\text{ск}} - 2 \cdot \text{ctg}(45^\circ + \varphi/2) \cdot h. \quad (5)$$

Проаналізуємо рівняння (5) та виконаємо дослідження по визначенню параметра очисного вибою з урахуванням діапазону складових коефіцієнтів внутрішнього тертя порід міжпластової товщі та висоти стрічкового цілика. При цьому для прикладу візьмемо потужність товщі порід  $M_{\text{т}}$  складає 30м, потужність стелини  $H_{\text{ст}}$  -5м, а висота склепіння  $H_{\text{ск}}$  -25м. Результати представимо у графічному вигляді на рис. 2.



**Рис. 2.** Залежність ширини очисного виймання на нижньому пласті від висоти штучного стрічкового цілика при різних властивостях порід міжпластя та області можливих значень технологічних параметрів  $L_{\text{в}}$  та  $h$ : 1,2,3 – відповідно при  $\varphi = 20^\circ; 30^\circ; 40^\circ$

Проаналізуємо результати досліджень. Графіки залежності ширини виймання смуг (довжини очисного вибою - лави) від висоти цілика наведені при різних кутах внутрішнього тертя для вказаного вище прикладу. Встановлено, що з збільшенням висоти штучних ціликів необхідно зменшувати ширину очисного вибою для досягнення заданих параметрів стійкого склепіння. Причому його розміри, в свою чергу, регламентуються потужностями міжпластової товщі порід та стелини і стійкістю порід. Штучні цілики є одним із конструктивних елементів гофроподібної підтримуючої конструкції і служать для «опирання» на них контурів склепу, який створюється. З графіків також видно, що при меншій стійкості порід виникає необхідність корегувати параметри очисного виймання в сторону їх зменшення. Наприклад, при висоті цілика висотою 2м при  $\varphi = 20^\circ; 30^\circ; 40^\circ$  необхідно приймати ширину вибою на нижньому пласті величиною відповідно 12, 22 та 33м. Згідно рис. 2в (пряма 3) ширина смуги виймання  $L_{\text{в}}$  не може перевищувати 42 м і зменшується до 7,6 м при збільшенні висоти цілика до 8 м.

На наш погляд, треба також враховувати той факт, що висоту цілика не слід приймати меншою потужності пласта, що виймається. Таким чином, у відповідності з гірничо-геологічними даними щодо потужностей пластів, товщі порід між ними та їх властивостей, а також технічних характеристик гірничого обладнання, що застосовується, виконані дослідження дозволяють вести безпечно та ефективно відпрацювання покладів корисних копалин.

З приведених графіків також видно, що для  $\varphi = 30^\circ$  при інших рівних умовах  $L_B$  не може перевищувати 29 м. Якщо задати обмеження, що ширина виймання смуг (визначається параметрами технології виймання та конструкцією забезпечення стійкого стану елементів системи) не може бути меншою, наприклад, 20 м, то висота цілика при цьому не може перевищувати 3 м. Ще більші обмеження стосуються для  $\varphi = 20^\circ$ . В цьому випадку  $L_B$  не може перевищувати 18,2 м і значно зменшується при  $h = 6,3$  м. Наведені на рис. 2 графіки можуть визначати області можливих значень технологічних параметрів  $L_B$  та  $h$ , для яких висота стійкого склепіння не може перевищувати 25 м (заштриховані області на рис. 2а, 2б, 2в відповідно для  $\varphi = 20^\circ; 30^\circ; 40^\circ$ ). Вони визначаються системою нерівностей

$$\begin{cases} L_B \leq 2 \cdot \operatorname{tg} \varphi \cdot H_{\text{ск}} - 2 \cdot \operatorname{ctg} (45^\circ - \varphi/2) \cdot h \\ L_B \geq L_{\min} \\ h \geq 0 \end{cases}, \quad (6)$$

де  $L_{\min}$  – мінімально можлива ширина виймання смуг для технології, що застосовується.

**Висновки та напрямок подальших досліджень.** Зближені поклади корисних копалин при відпрацюванні та оточуючі їх породи активно набувають значних деформаційних процесів з негативними наслідками щодо стійкості конструктивних елементів системи розробки. Для запобігання цим явищам нами розроблена інноваційна технологія відпрацювання паралельно зближених пластів, яка забезпечує ефективність очисного виймання корисних копалин, стійкість конструктивних елементів системи та збереженість денної поверхні. Це можливо за рахунок створеної гофроподібної просторової підтримуючої конструкції з оточуючих порід міжпластя. Досліджено та запропоновано порядок визначення параметрів в залежності від гірничо-геологічних даних щодо потужностей пластів, товщі порід між ними та їх властивостей, а також технічних характеристик гірничого обладнання, що застосовується. Впровадження результатів досліджень дозволяють вести безпечно та ефективно відпрацювання зближених покладів корисних копалин, збереження денної інфраструктури та невідчуження родючих земель. Подальші дослідження направлені на удосконалення технологічних схем відпрацювання запасів паралельно зближених покладів корисних копалин на глибоких горизонтах шахт, встановлення раціональних співвідношень геометричних розмірів конструктивних елементів системи розробки з типорозмірами виймальної техніки та проявами гірського тиску.

#### Список літератури

1. Дослідження стійкості оголень камерних систем розробки при відпрацюванні складноструктурних покладів залізних руд Криворізького басейну/ **Маланчук З.Р., Ступнік М.І., Федько М.Б., Письменний С.В., Колосов В.О., Курносов С.А.** // Вісник національного університету водного господарства та природокристування. – 2018. – Вип. 3(83). – С. 162-172.
2. Повышение качества горной массы при отработке сложноструктурных залежей Криворожского бассейна подземным способом / **Ступник Н.И., Письменный С.В.** // Качество минерального сырья. Сборник научных трудов. – Кривой Рог, 2014. – С. 22-26.
3. Спосіб розробки крутоспадних рудних тіл, що містять включення пустих порід : пат. 37982А Україна. МПК: E21C 41/16; опубл. 15.05.2001, Бюл. №4. 6 с.
4. Спосіб селективного відпрацювання крутоспадних рудних покладів, що містять включення пустих порід : пат. на кор. мод. 152010U Україна. МПК: E21C 41/00; опубл. 12.10.2022, Бюл. №41. 4 с.
5. Спосіб розробки пологих та похилих зближених пластів корисних копалин з нестійкими оточуючими породами : пат. 52164А Україна. МПК: [E21C 41/18](#); опубл. 16.12.2002, Бюл. №12. 3 с.
6. Спосіб виймання зближених пластів з нестійкими міжпластовими породами : пат. 52198А Україна. МПК: E21C 41/00; опубл. 16.12.2002, Бюл. №12. 2 с.
7. **Дорохов Д.В., Сивохін В.І., Подтикалов О.С.** Технологія підземної розробки пластових родовищ корисних копалин: Підручник для ВНЗ. Частина II / Під заг. ред. Д.В. Дорохова. – 2-е вид., перероб., доповн. та перекл. – Донецьк: ДонНТУ, 2004. – 266 с.: іл.
8. **Шехурдин А.К.** Задачник по горным работам, проведению и креплению горных выработок: Учебное пособие для техникумов. – М.: Недра, 1985. – 240 с.
9. **Рыжов П.А.** Математическая статистика в горном деле. – М.: Высшая школа, 1973. – 287 стр.
10. **Ржевский В.В., Новик Г.Я.** Основы физики горных пород. – М.: Недра, 1978. – 390 с.
11. **Мельников Н.В.** Краткий справочник по открытым горным работам. – М.: Недра, 1982. – 414 с.

Рукопис подано до редакції 18.03.24