

М.І. СТУПНІК, В.О. КАЛІНІЧЕНКО, доктори техн. наук, професори,
О.Л. ШЕПЕЛЬ, канд. техн. наук, доц.
Криворізький національний університет

БАГАТОВАРІАНТНЕ ФІЗИЧНЕ МОДЕЛЮВАННЯ ВПЛИВУ ВИПУСКУ РУДИ НА НАПРУЖЕНО-ДЕФОРМОВАНИЙ СТАН ГІРСЬКОГО МАСИВУ

Мета. Метою даної роботи є лабораторні дослідження процесу випуску руди і його впливу на показники вилучення руди, стійкість конструктивних елементів блоку та продуктивність праці по блоку.

Методи. Використані наступні методи: аналіз актуальних досліджень взаємодії процесу випуску руди з блоків та процесу формування напружено-деформованого стану масиву; фізичне моделювання протікання та послідовності випуску руди на моделях, що імітують частину підповерху блоку; методи аналізу та оброблення результатів дослідів.

Наукова новизна. В результаті лабораторних досліджень випуску руди встановлені нові закономірності випуску, врахування яких дозволяє обґрунтувати вплив вторинного розпушення на величину гірського тиску в нижній частині приймального горизонту. Встановлені параметри впливу концентрації гірничих робіт на тривалість технологічної підготовки і відпрацювання блоків, і, як наслідок, можливість часткового управління гірничим тиском. Встановлений взаємозв'язок між кутами падіння рудних покладів і кількісними та якісними показниками вилучення руди.

Практична значимість. На основі проведених лабораторних досліджень випуску руди з моделей блоків, що імітують різні кути падіння розроблений ефективний зонний рівномірно-послідовний режим випуску руди.

Результати. Встановлені закономірності впливу режимів випуску на показники вилучення руди з блоків. В роботі наведено основні результати фізичного моделювання режиму випуску обваленої руди рівномірними дозами з кількох випускних отворів, що знаходяться на одному ряду, комбінованого та рівномірно-послідовного режимів, що забезпечують кращі показники вилучення руди порівняно з іншими режимами випуску.

Ключові слова: руда, технологія, випуск, тиск, режим, експеримент, дослідження.

doi: 10.31721/2306-5451-2023-1-57-3-8

Проблема та її зв'язок з науковими і практичними завданнями. На практиці застосовується багато систем підземної розробки корисних копалин [1]. Вибір тієї чи іншої технології підземної розробки залежить від багатьох факторів та процесів. Основним з них є процес випуску відбитої руди з блоку [2], який характеризується передусім певними показниками вилучення руди [3]. При застосуванні в підземних умовах систем розробки поверхового й підповерхового обвалення руди та вміщуючих порід саме раціональний режим випуску руди забезпечує відносну рівномірність напружено-деформованого стану масиву, значні обсяги випущеної чистої руди, а також кращі якісні і кількісні показники вилучення руди. Отже, розроблення ефективних технологій відпрацювання рудних покладів, а також режимів випуску руди є актуальними науково-технічними завданнями.

Аналіз досліджень і публікацій. Питання покращення процесу випуску руди в підземних умовах при різних системах розробки досліджувались останнім часом низкою відомих вчених [4-8]. Були встановлені нові залежності процесу випуску руди та гірничого тиску на великих глибинах. Запропоновано нові варіанти систем розробки корисних копалин [9-11].

Багатьма авторами пропонується при випуску руди із блоків при системах розробки підповерхового обвалення руди та вміщуючих порід забезпечувати квазігоризонтальне положення контакту руди та пустих порід, що відповідно знижуватиме ступінь засмічення [12, 13].

Низкою авторів доведено, що збільшення інтенсивності підземних робіт у блоці сприятиме зниженню тиску на нижню частину блоку, що відпрацьовується [9, 10, 14-16]. Важливою умовою для підвищення інтенсивності відпрацювання блоку є порядок випуску руди [9, 12, 14]. Спостерігається збільшення гірничого тиску на нижню частину блоку при рівномірно-послідовному випуску руди у незадіяних виробках випуску.

Отже, існує необхідність розробки ефективних технологій, в яких застосовуватимуться всі ефективні підходи до випуску руди з метою покращення його показників, а також управління напружено-деформованим станом масиву.

Постановка задачі. Таким чином, необхідно розглянути ключові складові процесу випуску руди при підземній розробці родовищ корисних копалин системами розробки поверхового та підповерхового обвалення руди та вміщуючих порід.

Викладення матеріалу та результати. При застосуванні варіантів систем розробки поверхового та підповерхового обвалення руди та вміщуючих порід одним з найважливіших процесів є випуск руди. При цьому зі збільшенням глибини розробки родовищ погіршуються показники вилучення руди [17]. На практиці встановлено, що втрати в гребенях, як на лежачому боці, так і в нижній частині блоку знижуються зі збільшенням продуктивності засобів доставки та інтенсивності випуску, завдяки зниженню тиску в межах фігури випуску [14-16].

Для дослідження впливу гірничого тиску в налягаючих породах на показники вилучення руди та стан виробок доставки, що розташовані в нижній частині блоку було сплановано три серії лабораторних експериментів з випуску руди на фізичних моделях. Моделі представляли собою об'ємні фігури, показані на рис. 1а, б, в, виконані у масштабі 1:100, що імітують собою частину очисного блоку. Бокові стінки моделей кріпляться до основи на шарнірах для моделювання різного кута нахилу площини, імітуючої породний масив лежачого боку рудного покладу.

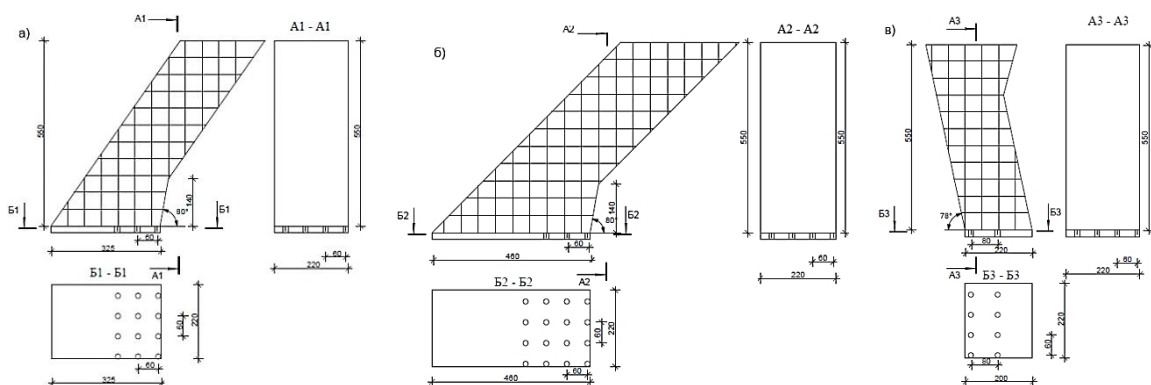


Рис. 1. Експериментальні стенди для фізичного моделювання випуску руди

У днищі моделей виконані отвори у формі випускних воронок. Випускні отвори біля передніх стінок виконані у формі півкіл. Передні стінки виконані зі скла, на яких, нанесені сітки ліній розміром 5x5 см. У якості сипучого матеріалу для заповнення моделей використовувалася магнетитова руда та подрібнений граніт, гранулометричний склад яких наведений в табл. 1.

Таблиця 1

Гранулометричний склад руди та подрібненого граніту

Сипкий матеріал	Вміст фракцій, %, при крупності фракцій, мм				
	-7+5	-5+3	-3+2	-2+1	-1+0,5
Руда	5	40	25	25	5
Подрібнений граніт	5	40	25	25	5

Досліди виконувались з високою засипки магнетитової руди 40 см. На горизонтальній площині магнетитової руди, яка сформована після засипання, над кожною дучкою викладалися мітки. Застосовувались мітки одного типу, представлені частинками алюмінієвого дроту, по виходу яких через випускні отвори визначався початок засмічення. Потім до верхньої частини всі моделі заповнювалися подрібненим гранітом, імітуючим породи, які засмічують руди. Також руда відокремлювалася по горизонталі смугами крейди, що давало змогу стежити за процесом утворення фігур випуску та розпушення. Дози випуску в кожній стадії коливались у межах 80-200 г.

Після засипання моделей починався процес випуску, який здійснювався до початку засмічення. Особливості випуску фіксували крізь передню скляну стінку. Після випуску доз чистої незасміченої руди починалося засмічення. Вихід хоча б однієї з міток із випускного отвору означав припинення випуску руди з цього отвору.

Зважування засипаної і вилученої руди, а також вкладання міток відбувалося для кожного досліді. На достовірність отриманих результатів позитивно впливав постійний гранулометричний склад руди та пустої породи. Вихідні дані моделей приведені в табл. 2.

Дослід №1 (модель на рис. 1а) проводився із застосуванням комбінованого режиму випуску руди з похилою боковою стінкою з кутом 55 градусів. Випуск руди здійснювався з випускних отворів, що імітували роботу у двох паралельних виробках скреперування рівномірними дозами, при цьому візуально спостерігався горизонтальний та вертикальний контакти руди з пустою породою, показані на рис. 2.

Вихідні дані досліджень

Найменування показника	Номер досліду		
	1	2	3
Кут нахилу бокової стінки, град.	55	45	78
Горизонтальна потужність покладу, см	25	35	20
Потужність зони очисних робіт, см	32,5	46	20
Кут випуску руди, град.	77-78		
Висота засипки магнетитової руди, см	40		
Відстань між рядами дучок, см	6	6	8
Відстань між дучками, см	6		

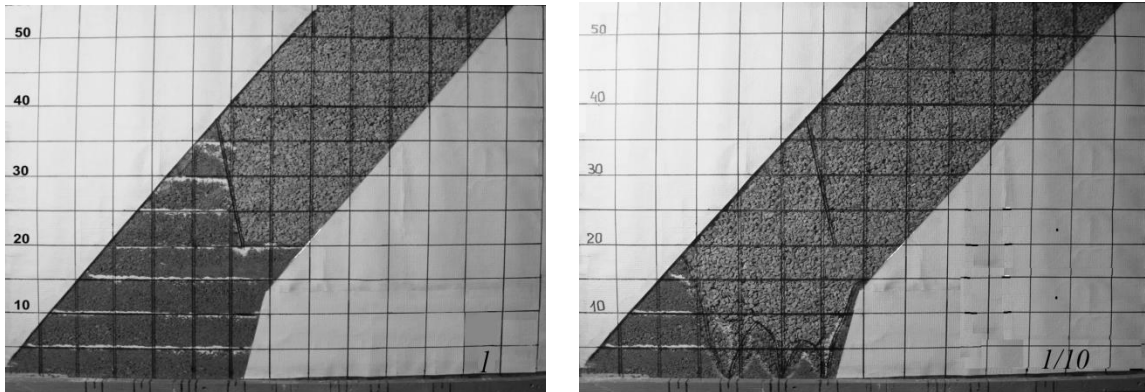


Рис. 2. Початкова та заключна стадії випуску обваленої руди першого досліджу

Випуск проводився до початку засмічення з 3-х рядів дучок, в одному ряду по 4 дучки, всього в роботі 12 дучок. Перша доза приймалася 100 г з кожної дучки. З усіх випускних дучок біля скла випускалося по 80 г руди. Це робилося для утворення зони вторинного розпушення. Наступні дози випуску руди здійснювалися по 200 г з кожної дучки, з випускних дучок біля скла 150-160 г що зумовлює однакове формування фігури випуску руди над дучками розташованими біля скла та тими, що розташовані в центрі потужності зони ведення випуску руди.

До певної миті випуск руди проводився тільки з дучок 2-го та 3-го ряду для більш швидкого посування руди до рівня висоти 1-го ряду дучок, але враховуючи те, що трикутник висячого боку та породи над другим рядом дучок більше, з 2-го ряду дучок виконувалося більше доз випуску руди ніж з 3-го. Після формування горизонтальної площини контакту руди та пустої породи починався випуск руди з усіх дучок рівномірно-послідовно до початку засмічення, що фіксувалося виходом з випускних отворів міток.

Дослід №2 (модель на рис. 1б) проводився в тих же умовах, що і дослід №1 з горизонтальним та вертикальним контактами руди з пустою породою, але з похилою боковою стінкою під кутом 45 градусів та із збільшеною потужністю покладу, що імітувався. Випуск руди здійснювався за допомогою випускних отворів, що імітували роботи у двох паралельних виробках скреперування рівномірними дозами, що показано на рис. 3.

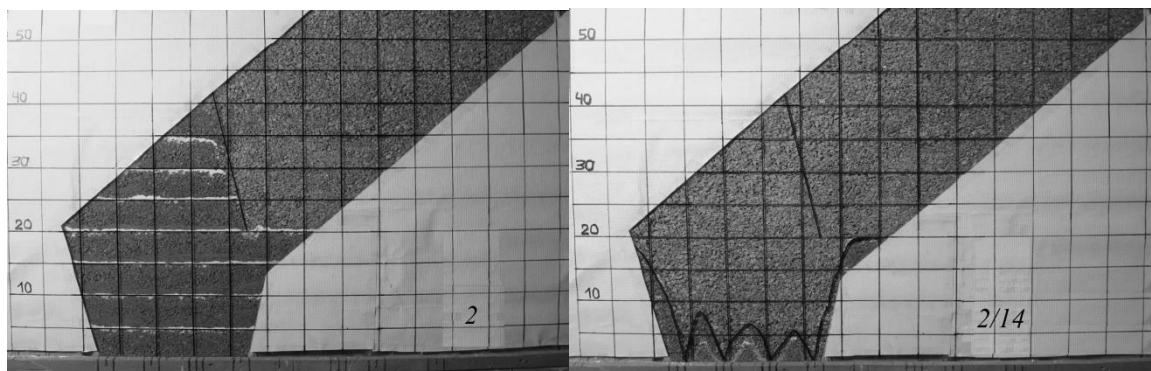


Рис. 3. Початкова та заключна стадії випуску обваленої руди другого досліджу

Випуск проводився до початку засмічення з 4-х рядів дучок, в одному ряді 4 дучки, всього в роботі 16 дучок. Всі дози приймалися по 200 г з кожної дучки. З усіх випускних дучок біля скла випускалося по 150 г руди. З початку випуск руди виконувався з 2-го та 3-го рядів випускних отворів для вирівнювання породи трикутника висячого боку до рівня випуску руди з 4-го ряду дучок. Під час чого кількість доз з 2-го ряду дучок більша за кількість доз з 3-го ряду дучок, що зумовлено присутністю трикутника висячого боку та різною кількістю породи над рядами дучок. Далі працювали 2-им, 3-ім та 4-им рядами дучок до формування горизонтальної площини контакту руди та пустої породи. Після чого включався в роботу 1-й ряд дучок. Потім випускалася руда з усіх дучок рівномірно-послідовно до початку засмічення.

Дослід №3 (модель на рис. 1в) проводився із застосуванням зонного рівномірно-послідовного режиму випуску руди з похилою боковою стінкою з кутом 78 градусів. В моделі створено умови горизонтального контакту руди з пустою породою, а також вертикального, що зумовлено наявністю трикутника висячого боку, що показано на рис. 4. Випуск руди здійснювався з двох рядів дучок, тобто з восьми випускних отворів рівномірними дозами і виконувався у наступній послідовності: 1, 2, 3, 4, 5, 6, 7, 8. Руда, що розміщена над другим рядом дучок випускалася швидше до початку засмічення, що фіксувалося виходом міток з випускних отворів, далі працювали лише першим рядом дучок до початку засмічення.

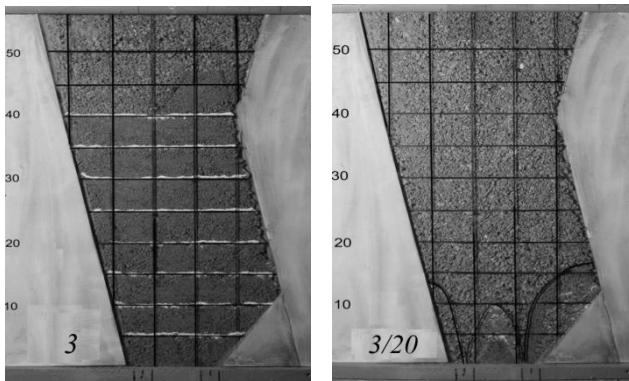


Рис. 4. Початкова та заключна стадії випуску обваленої руди третього дослід

процесу випуску руди було встановлено, що втрати руди на похилій боковій стінці суттєво зменшилися у порівнянні з проведеними дослідом №1, №2. Це пояснюється тим, що кут нахилу бокової стінки 78 градусів відповідає куту випуску руди, який в природніх умовах становить 77-78 градусів.

Після проведення кожного досліду підраховувався відсоток вилучення чистої

руди. Для аналізу отримані дані заносились в табл. 3.

Таблиця 3
Основні показники вилучення руди, що отримані в досліді

Найменування показника	Номер дослід		
	1	2	3
Кількість засипаної руди, г	22265	33732	30500
Кількість випущеної руди, г	15810	25700	24436
Відносне вилучення чистої руди, %	71.1	76.18	80.1
Кількість засипаної пустої породи, г	54275	58750	53110

руди нам присутність дії тиску пустої породи, що рухається в межах висоти моделі. Трикутник висячого боку під дією тиску пустих порід зміщується до висячого боку відносно розташування рядів дучок, що в свою чергу дає можливість для більш продуктивної роботи 3-ім рядом дучок. Аналогічна ситуація простежується і в досліді №2.

У ході досліджень встановлено діапазон кутів падіння рудних покладів, що здійснюють суттєвий вплив на кількісні показники втрат руди у процесі застосування зонного режиму випуску, що представлений на рис. 5.

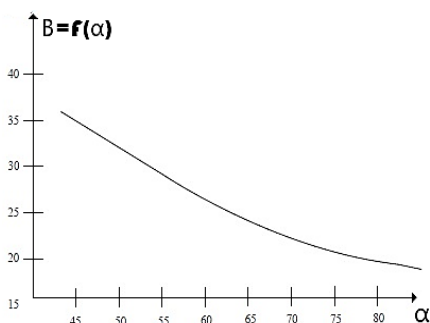


Рис. 5. Графік залежності втрат руди від кута падіння покладу

В роботі наведено основні результати фізичного моделювання режиму випуску обваленої руди рівномірними дозами з кількох випускних отворів, що знаходяться на одному ряду, комбінованого та рівномірно-послідовного режимів, що забезпечують кращі показники вилучення порівняно з іншими режимами випуску руди.

Встановлено, що застосування зонного комбінованого режиму випуску руди із випускних виробок, що знаходяться на одному ряду, почергово до початку засмічення, дозволяє зменшити втрати руди. Також доведено, що найбільший вплив на показники вилучення руди відбувається при зміні кута падіння рудного покладу. Так при кутах падіння покладу 45-55 градусів втрати руди змінюються в межах 24,9-18,9%, а при кутах падіння покладу 76-79 градусів втрати руди зменшуються і складають 9,1-10,6%, що пояснюється тим, що кут нахилу бокової стінки 76-79 градусів перевищує природній кут витікання відбитої руди.

Висновки та напрямки подальших досліджень. На основі виконаних досліджень випуску відбитої руди з очисних блоків при різних кутах падіння можна рекомендувати ефективний зонний рівномірно-последовний режим випуску руди, який буде сприяти загальному підвищенню продуктивності відпрацювання підповерхів блоків. Таким чином, результати виконаних досліджень дозволяють значно підвищити ефективність відпрацювання запасів руди як в окремому очисному блоці, так і в цілому по шахті.

Напрямок подальших досліджень полягає у розробленні ефективної технології розробки родовищ, що дозволить підвищити показники вилучення руди при випуску та покращити керування гірничим тиском в межах блоку, що відпрацьовується.

Список літератури

1. **Калініченко В.О., Ступнік М.І., Колосов В.О.** Підземна розробка рудних родовищ. Підручник. Кривий Ріг: 2017. – 352 с.
2. **Hustrulid W.A.** Underground mining methods: Engineering fundamentals and international case studies / W.A. Hustrulid, W.A. Hustrulid, R.L. Bullock, R.C. Bullock. – SME: 2001. – 721 p.
3. **Калініченко О.В.** Підвищення показників вилучення залізних руд при випуску обваленої рудної маси на контакті з твердіючим штучним масивом / О.В. Калініченко // Вісник Криворізького національного університету. - 2017. - Вип. 45. - С. 118-122.
4. **Калініченко В.О.** Дослідження показників вилучення руди на основі фізичного моделювання її випуску для умов глибоких горизонтів шахт Кривбасу / Калініченко В.О., Косенко А.В., Хівренко О.Я. // Якість мінеральної сировини. – 2017. – Т. 1 – С. 143-155.
5. **Косенко А.В.** Комп'ютерне моделювання інтенсифікації технологічного процесу випуску руди під обваленими пустими породами / Косенко А.В., Тарасютін В.М., Шепель О.Л. // Гірничий Вісник. – 2018. – Вип. 104. – С. 92-96.
6. **Тарасютін В.М.** Фізичне моделювання технологічного процесу випуску руди для умов глибоких горизонтів шахт Кривбасу / Тарасютін В.М., Косенко А.В. // Розвиток промисловості та суспільства: Міжнародна науковотехнічна конференція (м.Кривий Ріг, Україна, 24-26 травня 2017 року). – Кривий Ріг: КНУ – 2017. – С. 67.
7. **Косенко А.В.** Визначення впливу інтенсифікації технологічного процесу випуску рудної маси на величину тиску в межах фігури випуску на основі комп'ютерного моделювання / А.В. Косенко // Молодий вчений. – 2017. – №9. – С. 455-458.
8. **Ступнік М.І.** Закономірності формування випуску під подушкою переуцільненого шару при підземному видобутку руди // Металургійна і гірничорудна промисловість. – Дніпропетровськ, 2011. – С. 64–66.
9. **Римарчук Б.І.** Про питання зниження гірничого тиску при випуску руди з обвалених блоків / Б.І. Римарчук, О.Л. Шепель, М.В. Худик // Вісник Криворізького національного університету. – 2020. – № 50. – С. 82–87. doi: 10.31721/2306-5451-2020-1-50-82-87.
10. **Shepel, O., Rymarchuk, B.** About a question of a decrease of a rock pressure at an ore drawing from the brought down blocks. Multi-authored monograph. – Petroșani, Romania: UNIVERSITAS Publishing, 2020. – 514 p. (181–197). <https://doi.org/10.31713/m912>.
11. **Pysmennyi, S., Shvager, N., Shepel, O., Kovbyk, K., Dolgikh, O.** (2020). Development of resource-saving technology when mining ore bodies by blocks under rock pressure. E3S Web of Conferences, 166, art. no. 02006. <https://doi.org/10.1051/e3sconf/202016602006>.
12. **Хоменко О.Є., Кононенко М.М., Косенко А.В.** Процеси підземної розробки рудних родовищ: підручник; М-во освіти і науки України, Нац. техн. ун-т «Дніпровська політехніка». Дніпро: НТУ «ДП», 2022. 206 с. <https://doi.org/10.33271/dut.002>.
13. **Косенко А.В.** Дослідження технологічного процесу випуску руди на основі фізичного моделювання / А.В. Косенко, В.М. Тарасютін // Вчені записки Таврійського національного університету імені В.І. Вернадського: Серія «Технічні науки». – 2018. – Том 29 (68). – № 4. – С. 73–79.
14. **Шепель О.Л.** Дослідження питання зниження гірничого тиску при випуску руди за різних умов, що впливають / Шепель О.Л., Худик М.В., Косенко А.В. // Вісник Криворізького національного університету. – 2022. – Вип. 54. – С. 131-137. (Index Copernicus, Research Bible, Academic Keys).
15. **Khomenko O.** Classification of Theories about Rock Pressure / O. Khomenko, M. Kononenko, J. Bilegsaikhan // Solid State Phenomena. – 2018. – № 227. – P. 157–167.
16. **Корж В. А.** Розробка ресурсозберігаючих технологій очисної виїмки на основі закономірностей випуску руди з неоднорідними силучими властивостями: Автореф. дис... д-ра техн. наук: 05.15.02. – Кривий Ріг, 2001.
17. **Ступнік М.І.** Розробка та дослідження технології відпрацювання запасів блоків із застосуванням комбінованого високоінтенсивного випуску руди / М.І. Ступнік, В.О. Калініченко, О.Я. Хівренко, О.В. Калініченко, М.А. Грищенко, В.О. Теляпнов // Вісник Криворізького національного університету. – 2016. – № 43. – С. 3-6

Рукопис подано до редакції 28.03.22