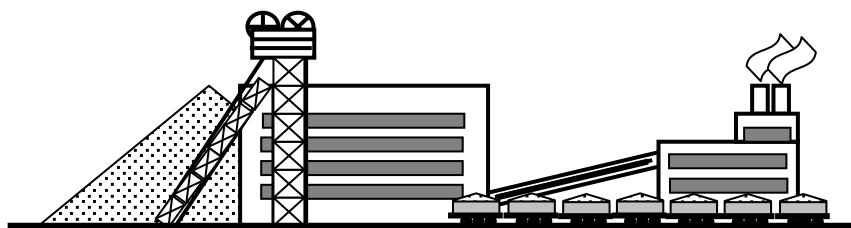


Білецький В.С., Олійник Т.А.,  
Смирнов В.О., Скляр Л.В.

# ТЕХНІКА ТА ТЕХНОЛОГІЯ ЗБАГАЧЕННЯ КОРИСНИХ КОПАЛИН

Частина III. Заклучні процеси



*Кривий Ріг –2019*

ББК 33.4  
Т 32  
УДК 622.7

*Рекомендовано до друку Криворізьким національним університетом  
(протокол № 5 засідання вченої ради Криворізького національного  
університету від 26.12.2018 р. м. Кривий Ріг)*

**Рецензенти:**

Гайко Г.І. – д.т.н., професор Національного технічного університету України «Київський політехнічний інститут імені Ігоря Сікорського»  
Лялюк В.П. – д.т.н., професор Криворізького металургійного інституту національної металургійної академії України  
Шпильовий Л.В. – к.т.н., директор ТОВ «Азов–Мінералтехніка»,  
Донське, Україна

**Білецький В.С., Олійник Т.А., Смирнов В.О., Скляр Л.В.**

**Т 32** Техніка та технологія збагачення корисних копалин. Частина III.  
Заклучні процеси. – Кривий Ріг: Криворізький національний  
університет. 2019. – 230 с.  
**ISBN 978-617-7553-97-6**

Викладені основи техніки і технології процесів зневоднення, фільтрування, центрифугування, сушіння продуктів збагачення і очищення стічних вод. Крім того, описана техніка і основи технології знепилення на збагачувальних фабриках, грудкування, зокрема, брикетування корисних копалин. Описане хвостове господарство і водопостачання збагачувальних фабрик. Розглянуті основні конструкції технологічного обладнання, його принцип дії і технологічні характеристики.

Видання призначене для студентів вузів та фахівців гірничих спеціальностей. Книга може слугувати посібником для магістрів та аспірантів зі спеціальності «Збагачення корисних копалин».

**УДК 622.7**

**ISBN 978-617-7553-97-6**

© Білецький В.С., Олійник Т.А.,  
Смирнов В.О., Скляр Л.В., 2019

## ЗМІСТ

Передмова	6
1. Машини та апарати для зневоднення	7
1.1. Загальні відомості про процеси зневоднення корисних копалин	7
1.1.1. Види вологи і показники, що характеризують продукти зневоднення	7
1.2. Дренування	13
1.2.1. Характеристика процесу	13
1.2.2. Дренажні склади	15
1.2.3. Дренажні бункери	16
1.2.4. Зневоднювальні елеватори	18
1.2.5. Зневоднення на грохотах	21
1.3. Апарати для згущення пульп	24
1.3.1. Згущувач з центральним приводом	28
1.3.2. Двоярусний згущувач з центральним приводом	31
1.3.3. Згущувач з периферійним приводом	32
1.3.4. Високопродуктивні згущувачі	33
1.3.5. Циліндроконічний згущувач	36
1.3.6. Згущувач з осадоущільнювачем	38
1.3.7. Радіальні згущувачі з ґрунтовим днищем	39
1.3.8. Згущувач з сифонним розвантаженням осаду	40
1.3.9. Магнітний дешламатор	42
1.3.10. Гідроциклони	44
1.3.11. Згущувальні конуси (згущувальні воронки)	49
1.3.12. Пірамідальні відстійники	51
1.3.13. Згущувач з похилими пластинами	52
1.4. Апарати для фільтрування	55
1.4.1. Дисковий вакуум-фільтр	59
1.4.2. Дисковий вакуум-фільтр з керамічними пластинами CERAMEC	63
1.4.3. Барабанний вакуум-фільтр із зовнішньою фільтруючою поверхнею	66
1.4.4. Барабанний вакуум-фільтр з внутрішньою фільтруючою поверхнею	69
1.4.5. Стрічковий вакуум-фільтр	70

1.4.6. Гарілчастий фільтр (план – фільтр)	73
1.4.7. Допоміжне обладнання для вакуум–фільтрів	74
1.4.8. Фільтрувальні тканини	79
1.4.9. Схеми вакуумних фільтрувальних установок	82
1.4.10. Фільтр – преси	89
1.4.11. Гіпербарфільтр	00
1.5. Апарати для зневоднення під дією відцентрованих сил	100
1.5.1. Фільтруючі вертикальні центрифуги з інерційним розвантаженням осаду	101
1.5.2. Фільтруючі центрифуги з вібраційним розвантаженням осаду	102
1.5.3. Центрифуга з вібраційно –пульсуючим розвантаженням осаду	103
1.5.4. Фільтруючі центрифуги зі шнековим розвантаженням осаду	104
1.5.5. Горизонтальна фільтруюча центрифуга з поршнеvim вивантаженням осаду	105
1.5.6. Осаджувальна центрифуга	107
2. Апарати для сушіння матеріалу	109
2.1. Газові барабанні сушарки	112
2.2. Газові труби – сушарки	117
2.3. Сушіння газами у киплячому шарі матеріалу	121
2.4. Парові трубчаті сушарки	125
2.5. Спеціальні апарати для сушки	128
2.6. Топки	134
3. Сухе знепилення і пиловловлення	138
3.1. Відцентрований знепилювач	140
3.2. Вібраційний знепилювач	142
3.3. Пиловловлювальна камера	143
3.4.Інерційні жалюзійні пиловловлювачі	144
3.5. Циклони	144
4. Мокрі апарати для уловлювання пилу	147
4.1.Відцентровий зрошуваний скруббер	148
4.2. Швидкісні пиловловлювачі	149
4.3. Барботажні і пінні пиловловлювачі	150
5. Пиловловлення фільтруванням	153
5.1. Тканинні рукавні фільтри	154
5.2. Зернисті фільтри	156
5.3. Рулонні фільтри	158
5.4. Електрофільтри	159
6. Грудкування вугілля і рудних матеріалів	164

6. 1. Брикетування	164
6. 2.Обкочування	170
6.3. Агломерація рудних матеріалів	174
7. Водопостачання збагачувальних фабрик	177
8. Хвостове господарство збагачувальних фабрик	187
8.1. Транспортування й укладання дрібних мокрих відходів	187
8.2. Схеми укладання відходів і оборотного водопостачання	190
8.3. Насоси	193
9. Хімічні, фізико–хімічні та біохімічні методи очищення стічних вод	202
9.1. Фізико–хімічні методи очищення стічних вод	202
9.2. Природне очищення стічних вод	204
9.3. Хімічні методи очищення стічних вод	206
9.4. Йонообмінний метод очищення стічних вод	210
9.5. Електрохімічний метод очищення стічних вод	213
9.6. Екстракційне очищення стічних вод	214
9.7. Адсорбційне очищення стічних вод	215
9.8. Флотаційне очищення стічних вод	218
9.9. Біохімічне очищення стічних вод	221
9.10. Рекультивація земель, зайнятих відходами збагачення	227
Список використаної літератури	229

## **ПЕРЕДМОВА**

### **До Частини III «Заключні процеси»**

Заклучні операції в схемах переробки корисних копалин призначені, як правило, для зниження їхньої вологості до кондиційної, а також для регенерації оборотних вод збагачувальної фабрики. Основні технологічні процеси – згущення пульпи, зневоднення і сушка продуктів збагачення. Вибір методу зневоднення залежить від характеристики матеріалу, що зневоднюється (початкової вологості, гранулометричного і мінералогічного складів) та вимог до кінцевої вологості. Часто необхідної кондиційної вологості важко досягти за одну стадію, тому на практиці для деяких продуктів збагачення використовують операції зневоднення різними методами в декілька стадій.

Сьогодні для зневоднення продуктів збагачення використовують методи дренування (грохоти, елеватори), центрифугування (фільтруючі, відсаджувальні і комбіновані центрифуги), згущення (згущувачі, гідроциклони), фільтрування (вакуум-фільтри, фільтр-преси, гіпербар-фільтри) і термічного сушіння (барабанні сушарки, парові трубчаті сушарки). З метою підвищення ефективності зневоднення використовують флокулянти, коагулянти, реагенти-гідрофобізатори тощо.

Для знепилення повітря на збагачувальних фабриках застосовують різноманітні фільтри, а для грудкування – гранулятори, брикетні преси, екструдери тощо.

Сукупність машин, апаратів, споруд та транспортних і допоміжних засобів для вловлювання, згущення і зневоднення шламів та прояснення оборотної води, як правило, виділяють у окремий виробничий підрозділ (цех або відділення) збагачувальної фабрики – водно-шламове господарство.

У книзі описані обладнання і технологія зазначених заключних процесів збагачення корисних копалин.

# 1. МАШИНИ ТА АПАРАТИ ДЛЯ ЗНЕВОДНЕННЯ

## 1.1. Загальні відомості про процеси зневоднення корисних копалин

Збагачення корисних копалин у більшості випадків здійснюється у водному або у важкому середовищі, тому продукти збагачення містять воду в кількості від 30 до 90 мас.%. Для подальшої металургійної, хімічної переробки або транспортування з таких продуктів вода повинна бути видалена одним з процесів зневоднення. Зневоднення відноситься до допоміжних операцій збагачення, але значення його постійно підвищується, оскільки зростає випуск тонкоподрібнених продуктів, які утримують воду, і посилюються вимоги до охорони навколишнього середовища. Сьогодні у всьому світі згущують і зневоднюють понад 1 млн. т/добу продуктів крупністю менше 100 мкм.

*Зневодненням* називають процес видалення води з корисної копалини або з продукту збагачення.

Розрізняють механічне і термічне зневоднення. До механічного зневоднення відносять: дренавання, згущення, фільтрування і центрифугування. Термічне зневоднення – це видалення води випаровуванням.

Залежно від мінерального складу корисної копалини і прийнятої схеми збагачення операції зневоднення займають різне місце в технологічній схемі збагачення корисної копалини.

Якщо передбачені пневматичні, радіометричні або електричні методи збагачення, а сировина, що надходить, містить надлишок вологи, то її заздалегідь зневоднюють.

Концентрати зневоднюють для отримання продукту необхідної вологості, запобігання замерзання продуктів в зимовий час і поліпшення умов транспортування.

Хвости (відходи) збагачення зневоднюють для зручності їх складування і отримання оборотної води для технологічних потреб.

Зневоднюють і промпродукти збагачення, якщо з них необхідно видалити частину води перед подальшою обробкою. Рідку фазу при цьому направляють у зворотній цикл або скидають у хвостосховище.

### 1.1.1. Види вологи і показники, що характеризують продукти зневоднення

**Вологість** – кількісна міра вмісту води у продукті. У поняття вологості не входить вміст хімічно зв'язаної (конституційної), а також кристалогідратної води.

Вологість (%) – це відношення маси води в продукті до маси сирого продукту:

$$W = 100q / (G + q),$$

де  $q$  – маса води;  $G$  – маса сухого продукту.

Вологість підрозділяють на робочу  $W_p$ , лабораторну  $W_l$  і зовнішню  $W_{вн}$ , які зв'язані між собою наступним співвідношенням:

$$W_{вн} = W_p + W_l.$$

Лабораторну вологість визначають висушуванням наважки продукту в лабораторних умовах до легко–сухого стану.

На механізм процесів зневоднення суттєво впливає енергія зв'язку рідини з матеріалом. Чим більше енергія зв'язку, тим важче відокремити вологу від матеріалу. На цьому принципі заснована класифікація форм зв'язку вологи з матеріалом, розроблена академіком П. О. Ребіндером. За цією класифікацією розрізняють хімічний, фізико–хімічний і фізико–механічний зв'язок.

*Хімічно зв'язана волога* володіє найбільшою енергією зв'язку з матеріалом і при сушці не видаляється. Хімічно зв'язана вода містить конституційну й кристалізаційну вологу.

Класифікацію форм зв'язку вологи, запропоновану П. О. Ребіндером, застосовують при вивченні механізму процесу сушки. Дериватографічним методом можна визначити частку міцно–зв'язаної з поверхнею мінералу (гірської породи) води, яка видаляється тільки сушкою<sup>1</sup>.

При механічному зневодненні розрізняють гігроскопічну, адсорбційну, капілярну і гравітаційну вологу.

*Гігроскопічна волога* конденсується на поверхні частинок у вигляді плівок і утримується адсорбційними силами. Таку вологу відносять до найміцніше зв'язаної.

*Капілярна волога* заповнює проміжки між частинками і утримується в них силами капілярного тиску, які визначають за формулами:

$$P_D = 2\sigma \cdot \cos\theta / r \quad (1.1)$$

$$h = \frac{2\sigma \cdot \cos\theta}{gr\gamma} \quad (1.2)$$

де  $\sigma$  – сила поверхневого натягу, що діє по колу капіляра (на межі вода – повітря), Н/м (для води  $\sigma = 0,073$  Н/м);  $\theta$  – крайовий кут змочування, градус;  $r$  – радіус капіляра, м;  $\gamma$  – густина рідини, кг/м<sup>3</sup>.

---

<sup>1</sup>Досвід застосування дериватографії для оцінки структури води на вугільній поверхні / В. С. Білецький, П. В. Сергєєв, Т. Г. Шендрік // Наук. пр. Донец. нац. техн. ун–ту. Сер. гірничо–електромеханічна. – Донецьк, 2008. – Вип. 15(131). – С. 51–65.



При повній змочуваності  $\theta = 0$  і  $\cos \theta = 1$  отримаємо

$$h = \frac{2\sigma}{gr\gamma} = \frac{a}{r},$$

де  $a = \frac{2\sigma}{g\gamma}$  – постійна капілярності для даного мінералу.

*Гравітаційна (вільна) волога* заповнює всі проміжки між частинками і переміщується під дією гравітаційних сил. Видаляється способом дренажування.

Продукти збагачення залежно від вмісту в них води підрозділяють на ті, що обводнюють (рідкі), мокрі, вологі, легко–сухі і сухі.

**Рідкі продукти** містять не менше 40 мас.% води і володіють рухливістю рідини (текучі). До таких продуктів відносять зливи млинів і класифікаторів, концентрати флотації, хвости тощо. Ці продукти характеризуються вмістом твердого в одиниці об'єму або відношенням твердого до рідкого (Т:Р) у вагових одиницях. Рідкі продукти зневоднюються на грохотах, в елеваторах, зумпфах, у згущувачах або відстійниках.

**Мокрі** продукти (від 15 до 40 мас.% води) містять частково гравітаційну, капілярну і адсорбційну вологу і не володіють рухливістю рідини. Їх отримують в результаті зневоднення рідких продуктів збагачення. Мокрі продукти зневоднюються на грохотах, в бункерах, на складах, в центрифугах, на фільтрах. Частина води з таких продуктів може виділятися при зберіганні, транспортуванні і перевантаженнях.

**Вологі** продукти (від 5 до 15 мас.% води) не містять гравітаційної вологи, не володіють текучістю, але містять деяку кількість капілярної і адсорбційної вологи. Їх отримують в результаті інтенсивного зневоднення мокрих продуктів. Вологі продукти зневоднюються термічною сушкою.

**Легко–сухі** продукти – сипкі, одержуються після висушування на повітрі, містять тільки гігроскопічну вологу. Волога, що конденсується на поверхні частинок, як правило, не перевищує 5 мас.%.

**Сухі** продукти практично не містять вологи, одержуються після випаровування води з вологих продуктів при термічній сушці.

Корисні копалини і продукти збагачення володіють різною водоутримувальною здатністю, яка залежить від питомої поверхні частинок і енергії, що витрачається на взаємодію з водою.

Розрізняють об'ємну і масову питому поверхню зернистого матеріалу. **Поверхню**, що припадає на одиницю об'єму продукту, називають **питомою об'ємною**  $S_v$  ( $\text{м}^2/\text{м}^3$ , або  $1/\text{м}$ ):

$$S_v = S/V,$$

де  $S$  – сумарна поверхня частинок,  $\text{м}^2$ ;  $V$  – об'єм продукту,  $\text{м}^3$ .

**Поверхню**, що припадає на одиницю маси, називають **питомою масовою**  $S_m$  ( $\text{м}^2/\text{кг}$ ):

$$S_m = S / M,$$

де  $M$  – маса продукту,  $\text{кг}$

Розрізняють також зовнішню і внутрішню поверхні частинок. Під зовнішньою розуміють геометричну поверхню частинок, а під внутрішньою – поверхню мікро-, мезо- і макропор та мікротріщин. Повна поверхня дорівнює сумі зовнішньої і внутрішньої поверхонь.

Чим більша питома поверхня продукту, тим більше вологи може утримуватися на ній.

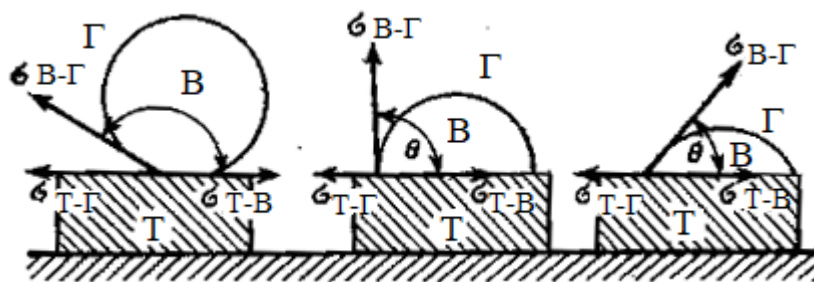
Вологоутримувальна здатність зневоднених матеріалів залежить від їх змочуваності і гранулометричного складу.

**Змочуваність** характеризує молекулярну взаємодію води (рідини) з поверхнею частинок продукту збагачення. Змочуваність виявляється в частковому або повному розтіканні краплі рідини по поверхні частинки і характеризується **крайовим кутом змочування**  $\theta$  (Рис.1.1), що утворюється дотичною до поверхні рідини з поверхнею твердих частинок. Відлічується у бік рідкої фази.

**Крайовий кут змочування** визначається за формулою:

$$\cos \theta = \frac{\delta_{T-\Gamma} - \delta_{T-B}}{\delta_{B-\Gamma}}, \quad (1.3)$$

де  $\delta_x$  – поверхнева енергія на межах відповідно: Т-Г – тверде тіло – газ; Т-В – тверде тіло – вода; В-Г – вода – газ.



**Рис.1.1 – Поверхнева енергія на межах розділення фаз:**  
 $\sigma_{B-\Gamma}$  – вода – газ;  $\sigma_{T-B}$  – тверде тіло – вода;  $\sigma_{T-\Gamma}$  – тверде тіло – газ

Величина  $\cos \theta$  пропорційна різниці, що виражає спад поверхневої енергії частинки (раніше сухої), дотичної з газом при змочуванні її водою. Можливі наступні випадки змочування:

- при  $0 < \cos \theta < 1$  крапля води розтікається по гідрофільній поверхні частинки, утворюючи крайовий кут  $\theta < 90^\circ$ ;
- при  $1 < \cos \theta < 0$  крапля води не розтікається по гідрофобній поверхні частинки, утворюючи крайовий кут  $\theta > 90^\circ$ .

Теоретично крайовий кут змочування може змінюватися від нульового значення (що відповідає повній **гідрофільності** або повному змочуванню водою) до  $180^\circ$  (крапля води абсолютно не розтікається по мінералу при його повній незмочуваності або граничній **гідрофобності**).

Змочуваність, що характеризується крайовим кутом, визначає також здатність зневоднюваних продуктів збагачення утримувати капілярну вологу.

**Ефективність**  $\eta$  (%) процесу обезводнення або зневоднювального апарата розраховують за наступною формулою:

$$\eta = \frac{(W_n - W_o)}{W_n} 100 \quad (1.4)$$

де  $W_n$ ,  $W_o$  – вологість продукту відповідно до і після зневоднення %.

Визначення частки вологи не видаляємої механічним зневодненням здійснюється за **максимальною молекулярною вологоємністю (ММВ)**, яка може бути встановлена методом вологоємних середовищ<sup>2</sup>.

**Густина пульпи**  $\delta$  (кг/м<sup>3</sup>) – це відношення маси пульпи до займаного нею об'єму:

$$\delta = M_n / V \quad (1.5)$$

де  $M_n$  – маса пульпи, кг;  $V$  – об'єм пульпи, м<sup>3</sup>.

**Вміст твердого в пульпі**  $P$  (%) визначається відношенням маси сухого продукту до маси вологого:

$$P = 100G / (G + q) \quad (1.6).$$

За вологістю продукту можна знайти вміст в ньому твердої фази:

$$P = 100 - W \quad (1.7).$$

Характеристикою пульпи є також величина  $R$  – відношення маси рідкого до маси твердого:

$$R = P/T = q/G = W/(100 - W) = (100 - P)/P \quad (1.8).$$

Загальна класифікація методів зневоднення продуктів збагачення наведена у таблиці 1.1.

<sup>2</sup> Тихоненко Д.Г., Дегтярьов В.В. та ін. Практикум з ґрунтознавства. Харків: Майдан, 2009 – 448 с.

**Таблиця 1.1 – Загальна класифікація методів зневоднення**

Метод зневоднення	Пристрої та апарати	Крупність зневоднюваного продукту. Характер операції.	Зневоднюваний продукт	Загальна кінцева вологість, %		
Дренування	бункери	класи крупністю 10–3 мм	вугілля руда	6–7 4–6		
	дренажні склади	крупні продукти дрібні продукти	вугілля руда	4–5 6–10		
	елеватори	попереднє зневоднення	Крупні продукти	Вугілля >10 мм руда	9–10 16	
		класи крупністю 3–35 мм	Дрібні продукти 3–35 мм	вугілля в руда	18–22 18–20	
		Грохоти вібраційні, резонансні	крупні продукти	крупні продукти	вугілля руда	6–7 4–6
			дрібні продукти	дрібні продукти	вугілля руда	18 10–12
шлам	шлам	шлам	вугілля руда	25–30 18		
	Центрифугування	Дугові сита	попереднє зневоднення дрібних класів	вугілля	16–18	
Центрифуги фільтруючі		зневоднення дрібних класів	вугілля	8		
Центрифуги осаджувальні		зневоднення дрібного вугілля	вугілля	12–15		
Згущення	Циліндричні та інші згущувачі	згущення пульпи	шлами	P:T=2–4		
	Воронки		шлам	P:T=2–4		
	Гідроциклони		шлами	P:T=2–4		
Фільтрування	Вакуум-фільтри дискові, барабанні	зневоднення шламів	вугілля	20		
			руда	10		
	Фільтри ланцюгові	0–0,5 мм	руда	10		
	План-фільтри Прес-фільтри	0–0,5 мм	руда	10		
Термічна сушка	Барабанні сушарки	Дрібні продукти, шлами	вугілля	2–3		
			руда	2–3		
	Труби-сушарки	Дрібні продукти, шлами	вугілля	2–3		
Сушарки з киплячим шаром	Дрібні продукти, шлами	вугілля	2–3			
Сублімація	Установи сублімації	Дрібні продукти, шлами	шлами	2–4		

## 1.2. Дренування

### 1.2.1. Характеристика процесу

*Дренування* – процес видалення гравітаційної вологи з обводнених і мокрих грудкових і крупнозернистих продуктів шляхом природного просочування рідини через шар матеріалу або перфоровану перегородку під дією сили тяжіння. Перегородкою, що використовується для дренування, може бути решето, сито, перфорований лист, шар щебеню, піску, каменю–кругляка і т.п.

Швидкість фільтрації рідини можна визначити за формулою:

$$w = \frac{1}{F} \frac{dV}{dt}, \quad (1.9)$$

де  $w$  – кількість рідини, яка протікає через площу в  $1 \text{ м}^2$ ,  $\text{м}^3/\text{м}^2\text{с}$  (м/с);  
 $V$  – об'єм рідини, що протікає за час  $t$ ,  $\text{м}^3$ ;  $F$  – площа перетину пористого середовища,  $\text{м}^2$ .

Згідно із законом Дарсі швидкість фільтрації виражається залежністю (застосовуємо для ламінарної течії води в порах фільтруючого середовища):

$$w = k_{\phi} j, \quad (1.10)$$

де  $w$  – швидкість фільтрації, м/с;  $k_{\phi}$  – коефіцієнт фільтрації, м/с;

$$j \text{ – гідравлічний градієнт, } j = \frac{\Delta P}{\gamma h}.$$

Звідси 
$$w = k_{\phi} \frac{\Delta P}{\gamma h}, \quad (1.11)$$

де  $\Delta P$  – тиск стовпа рідини,  $\text{Н}/\text{м}^2$ ;  $h$  – висота шару, м;  $\gamma$  – густина рідини,  $\text{кг}/\text{м}^3$ .

Коефіцієнт фільтрації в даному випадку характеризує властивості середовища і рідини (пористість, форму пор, розташування рідини, в'язкість). Фільтруючі властивості середовища характеризуються його проникністю  $C$ .

Швидкість фільтрації з урахуванням проникності може бути представлена у вигляді:

$$w = \frac{C}{\mu} \frac{\Delta P}{h}, \quad (1.12)$$

де  $w$  – швидкість фільтрації, м/с;  $C$  – проникність середовища рідиною,  $\text{м}^2$ ;  $\mu$  – в'язкість рідини,  $\text{Па}\cdot\text{с}$ .

Отже, коефіцієнт фільтрації (м/с) визначається як:

$$k_{\phi} = \frac{C\gamma}{\mu}.$$

Характер руху рідини визначається числом Рейнольдса:

$$Re = \frac{\rho v d}{\mu}.$$

де  $\rho$  – густина рідини, кг/м<sup>3</sup>;  $v$  – швидкість руху рідини, м/с;  $d$  – діаметр капіляра, м;  $\mu$  – в'язкість рідини, Па·с.

Для випадку  $Re < 1$  характер течії рідини ламінарний, для  $Re = 1 \div 1000$  – перехідний, для  $Re > 1000$  – турбулентний<sup>3</sup>.

Для зневоднення характерний спочатку перехідний режим руху води, а потім через деякий проміжок часу – ламінарний. Тому об'єм дренажної води змінюється в часі нерівномірно. У початковий період зневоднення спостерігається найбільш інтенсивна фільтрація води, а потім об'єм відфільтрованої води зменшується. Об'єм дренажної води залежить від крупності зневоднюваного матеріалу, його змочуваності, тиску рідини і часу зневоднення.

Найефективніше вода фільтрується між частинками крупністю більше 0,4 мм. Наявність в продуктах частинок менше 0,2 мм, різко знижує швидкість фільтрації води. Між висотою капілярного підйому води і крупністю частинок існує певна залежність, наприклад при зневодненні залізорудних концентратів вона наступна:

Вміст класу –0,1 мм, %	20	40	60	80	86
Висота капілярного підйому, м	0,45	0,74	1,58	2,2	2,45

Наведені дані показують, що при зневодненні дрібних продуктів, висота капілярного підйому води може досягати 2,5 м.

При турбулентному русі рідини швидкість фільтрації визначається залежністю:

$$w = k_{\phi} j^m, \quad (1.13)$$

де  $m$  – показник градієнта, який дорівнює 0,5–1,0.

Коефіцієнт фільтрації  $k_{\phi}$  можна визначити експериментальним шляхом або за формулою:

<sup>3</sup> Так звана «турбулентна фільтрація» – згідно з Основы теории фильтрации: учебное пособие. 2–е изд. / Н. Е. Леонтьев. – Москва: МАКС Пресс, 2017. 88 с.

$$k_{\phi} = \frac{0,2\theta^3}{S_r^2(1-\theta)\mu}, \quad (1.14)$$

де  $\theta$  – коефіцієнт пористості фільтруючого шару;  $S_r$  – питома поверхня матеріалу, 1/м;  $\mu$  – в'язкість рідини, Па·с.

Дренування здійснюється на дренажних складах, у зневоднювальних бункерах, елеваторах і на грохотах.

### 1.2.2. Дренажні склади

*Зневоднення на дренажних складах* застосовується для матеріалів крупністю до 200 мм. Вода фільтрується по проміжках між зернами матеріалу під дією гравітаційних сил.

Дренажний склад (рис. 1.2) являє собою залізобетонну споруду великої ємності. Підлога складу має похил у напрямку дренажних каналів, що проходять по усій довжині складу. В ряді випадків підлога робиться з великого каменю–кругляка (дренувальний шар) на підстилці з піску. Вода, що стікає при дренуванні, направляється у відстійники або в басейн–сховище відходів.

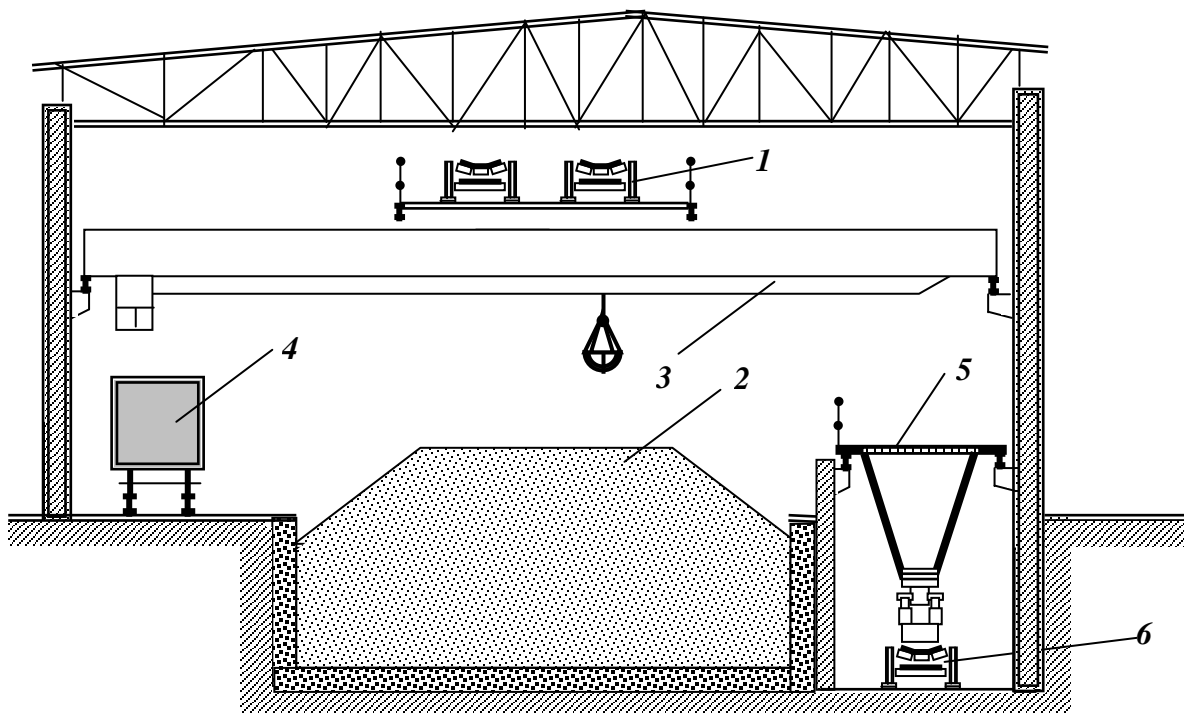


Рис. 1.2 – Дренажний концентратний склад.

- 1 – завантажувальні конвеєри; 2 – штабель; 3 – грейферний кран;  
 4 – вагон; 5 – пересувний розвантажувальний конус;  
 6 – розвантажувальний конвеєр.

У результаті зневоднення в штабелі утворюються дві зони: верхня і нижня, в яких простір між частинками переважно заповнений відповідно повітрям і водою. Висота нижньої зони визначається висотою капілярного підйому рідини. У зв'язку з цим нижній шар матеріалу з максимальним вмістом вологи може знову укладатися для повторного зневоднення. Важливим фактором при зневодненні на дренажних складах є крупність матеріалу дренажного шару (постелі). Якщо крупність постелі дорівнює або менше крупності матеріалу, що зневоднюється, то ефективність зневоднення підвищується, тому що висота зони капілярного підйому не перевищує висоти постелі. Крупнозерниста постіль на швидкість фільтрування води не впливає.

Для укладки вихідного матеріалу у штабелі і наступного завантаження зневодненого продукту у залізничні вагони склад обладнується грейферним краном. Ефективність зневоднення на дренажних складах залежить від крупності продукту, тривалості зневоднення, висоти штабеля, наявності дренажного шару, способу укладки і змочуваності матеріалу.

На дренажних складах матеріал звичайно витримують від 6 до 24 год. Вологість зневодненого продукту складає 9 – 16 % при початковій вологості 20 – 30 % .

### 1.2.3. Дренажні бункери

*Зневоднення в бункерах* застосовується для крупнозернистих продуктів, з яких попередньо видалена основна маса води на ситах, грохотах і елеваторах.

Зневоднення продуктів збагачення в бункерах основане на процесі дренажування води через шар завантаженого вологого матеріалу і перфорований шибер розвантажувального пристрою.

Зневоднювальні бункери (рис. 1.3 – 1.4) складаються з прямокутних залізобетонних чарунок **1**, кожна з яких являє собою прямокутну ємність з пірамідальним днищем. Вода під дією сили ваги стікає у нижню частину чарунки, проходить через отвори перфорованого шибера **2** і по нахиленому піддону **4** потрапляє у лоток **3** для відводу дренажних вод.

Зневоднення в бункерах – процес циклічний. Вологий продукт завантажують в чарунки бункера і витримують в них протягом визначеного часу (крупний матеріал протягом 6 – 8 год., дрібний – до 20 год.), а також послідовно розвантажують зневоднені продукти через розвантажувальні пристрої, виконують зачищення бункерів і знову завантажують звільнені бункери. Необхідну тривалість зневоднення різних продуктів встановлюють експериментально.



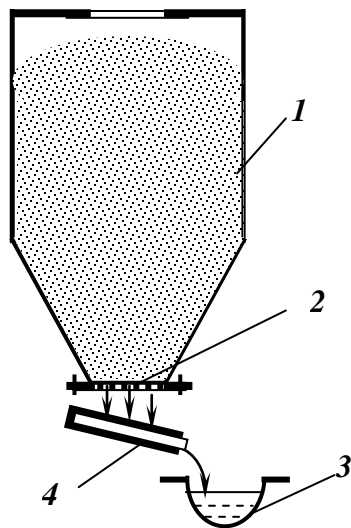


Рис. 1.3 – Схема зневоднювального бункера.  
1 – бункерна чарунка; 2 – перфорований шибер; 3 – лоток; 4 – піддон.

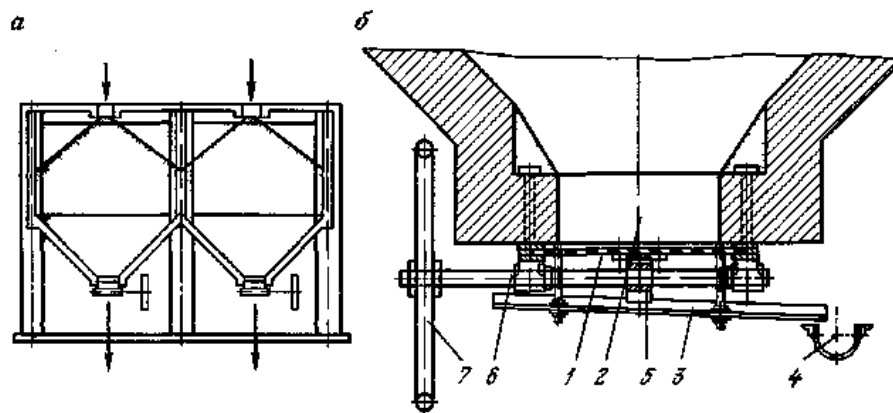


Рис. 1.4 – Блок зневоднювальних бункерів і затвор бункера.  
а – чарунки бункера; б – затвор бункера: 1 – штурвал; 2 – вал; 3 – перфорована засувка; 4 – розвантажувальний отвір; 5 – зубчастий рейковий механізм; 6 – похилий лоток; 7 – жолоб для відводу води

Залежно від часу зневоднення продукту швидкість фільтрування води в бункері спочатку швидко росте, досягає максимуму, деякий час стабілізується, потім повільно зменшується до повного витікання води з бункера. Число чарунок в бункерах залежить від кількості зневоднюваного продукту і часу його зневоднення. Розміри чарунок в плані як правило відповідають кроку колон будівлі збагачувальної фабрики (6х6; 6,5х6,5; 7х7м), висоту чарунки приймають не більше 8 м. Для інтенсифікації процесу зневоднення можна по кутах і в середині бункера встановлювати перфоровані труби. Ефективність зневоднення в бункерах залежить від властивостей вихідного продукту (крупність, змочуваність), висоти бункера, конструкції дренажного пристрою та інших факторів.

Технологічний розрахунок зневоднювальних бункерів зводиться до визначення загального об'єму бункерів, числа і об'єму кожної з чарунок,

заданої продуктивності  $q_T$  (т/год) збагачувальної фабрики по даному зневоднюваному продукту і часу зневоднення. Приймавши час завантаження однієї чарунки бункера  $t_1$ , час зневоднення  $T$  і час розвантаження та підготовки чарунки до наступного циклу зневоднення  $t_2$ , матимемо:

- необхідну місткість зневоднювального бункера (в  $m$ ):

$$Q = q_T(t_1 + t_2 + T);$$

- ємність однієї чарунки (в  $m$ ):

$$Q_1 = q_T t_1;$$

- число чарунок:

$$n = \frac{Q}{Q_1} = 1 + \frac{T + t_2}{t_1}$$

Приймаємо  $t_1 = t_2$ , і отримуємо

$$n = 2 + \frac{T}{t_2}$$

Як правило кількість бункерів приймають на 1–2 більше розрахункового. Необхідний об'єм бункера (в  $m^3$ ):

$$V = \frac{Q_1}{\gamma_0 \psi}$$

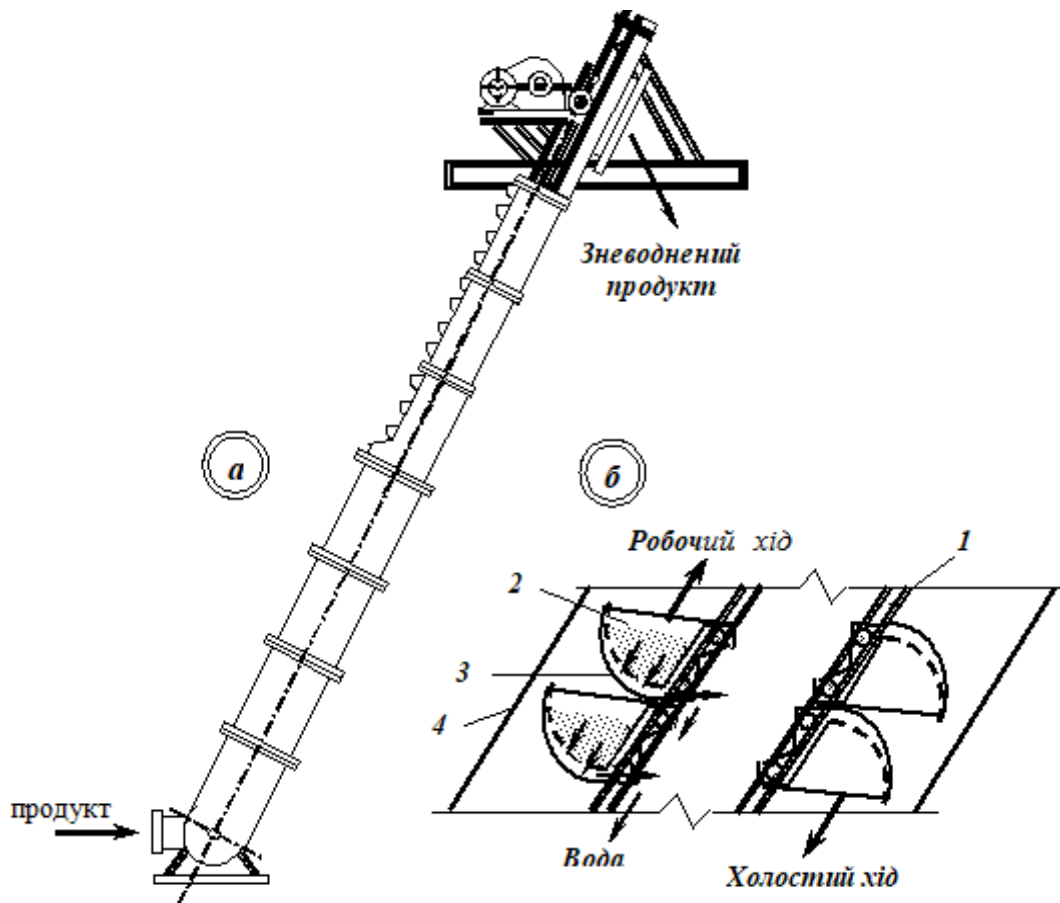
де  $\gamma_0$  – насипна густина, т/ $m^3$ ;  $\psi$  – коефіцієнт заповнення (0,8–0,85).

#### 1.2.4. Зневоднювальні елеватори

*Зневоднювальні елеватори* застосовують у першій стадії зневоднення грудкових і зернистих продуктів. Зневоднення матеріалу відбувається при одночасному транспортуванні його з класифікаторів, багер–зумпфів, відсаджувальних машин, шлюзів, шнекових сепараторів.

Зневоднювальний елеватор (рис. 1.5) складається з двох тягових ланцюгів **1** з прикріпленими до них перфорованими ковшами **2**.

При русі ланцюгів ковші поблизу нижньої зірочки елеватора зачерпують матеріал і транспортують його до верхньої зірочки. Передня стінка ковша – перфорована, а бокові суцільні. При русі ковшів вода проходить через отвори у перфорованій стінці і стікає в корпус 4. Процес зневоднення починається після того як навантажений ківш підніметься над рівнем води, що заповнює нижню частину елеватора. Довжина зони зневоднення повинна бути не менше 4 м по вертикалі. При русі ковшів вода проходить через отвори в стінках і стікає у кожух елеватора.



**Рис.1.5 – Зневоднювальний елеватор.**

**а) загальний вигляд; б) схема розташування ковшів**  
**1 – тяговий ланцюг; 2 – ківш; 3 – водовідвідний лист; 4 – корпус.**

Зневоднювальні елеватори випускають двох типів: із розосередженим ЕО і з зосередженим кріпленням ковшів ЕОС. Для попередження стоку води з верхнього ковша у нижній елеватори з розосередженим кріпленням ковшів установлюють під кутом нахилу 60 – 70°. В елеваторах із зосередженим кріпленням ковшів, які встановлюють під кутом нахилу до 75°, передбачений водовідвідний лист 3.

Елеватори із зосередженим кріпленням ковшів ЕОС мають переваги в порівнянні з елеваторами з розосередженим кріпленням ковшів ЕО: збільшений кут нахилу елеватора, в 1,5 рази збільшену продуктивність, на 1 – 2 % нижчу вологість зневодненого продукту.

Кінцева вологість зневоднених продуктів крупних і дрібних класів вугілля складає відповідно 10 – 16 і 16 – 25 %. Вологість відходів після зневоднення складає 13 %.

Продуктивність елеваторів може бути визначена за формулами:

– з розімкненими ковшами:

$$Q_1 = 1,8 \frac{i}{a} w \gamma_0 \psi \quad (1.15)$$

– із зімкненими ковшами

$$Q_1 = 3,6 \frac{i}{a} w \gamma_0 \psi \quad (1.16)$$

де  $Q$  – продуктивність, т/год.;  $i$  – об'єм ковша, м<sup>3</sup>;  $a$  – крок ланцюга, м;  $w$  – швидкість руху ланцюга, м/с;  $\gamma_0$  – насипна густина зневоднюючого продукту, кг/м<sup>3</sup>;  $\psi$  – коефіцієнт заповнення ковша  $\psi = 0,85-0,9$ .

Швидкість руху стрічок елеватора приймається для крупних класів 0,25–0,27, для дрібних класів 0,15–0,17; для промпродукту 0,3–0,38 м/с.

Корисна довжина елеватора при відомій швидкості визначається часом зневоднення продуктів:

- для крупних класів не меншого 17–18 год.
- для дрібних – 27–29 годин.

Загальна довжина елеватора рівна сумі, що складається з корисної довжини, довжини ділянки нижче за рівень води в елеваторі і довжини його приводної частини.

Потужність привода визначається за формулою:

$$N = \frac{QH}{165} \quad (1.17)$$

де  $N$  – потужність привода, кВт;  $Q$  – продуктивність, т/год.;  $H$  – висота підйому, м.

Зневоднення в елеваторах слід вважати попереднім. Вологість продуктів після зневоднення в ковшових елеваторах залежить від часу зневоднення і крупності зневоднюваних продуктів. Технічна характеристика зневоднюючих елеваторів наведена у таблиці 1.2.

**Таблиця 1.2 – Технічна характеристика зневоднювальних елеваторів**

Параметри	ЕО4С	ЕО6С	ЕО10
Довжина, мм	До 30000		
Кут нахилу, градус	69–70		
Швидкість руху, м/с	0,17; 0,25		
Ківш:			
Ширина, мм	400	650	1000
Ємність, л	16	40	125
Крок, мм	320	400	800
Тяговий орган			
Тип	пластинчастий	втулочний	
Крок, мм	320	400	400
Редуктор	ПДНД–315		
Продуктивність, т/год	14–57	28–113	43–177

Ефективність зневоднення у елеваторах залежить від крупності продуктів, що зневоднюються, висоти зневоднювальної частини елеватора над рівнем води, швидкості переміщення ковшів і вмісту твердого у зливі.

### **1.2.5. Зневоднення на грохотах**

На *грохотах* зневоднюють матеріали різної крупності, а також шлами. Ефективне зневоднення досягається на горизонтальних грохотах, які працюють зі струшуванням. Тому для зневоднення продуктів збагачення використовуються грохоти різних конструкцій з рухомою і нерухомою поверхнею (ГІСЛ, ГК, СДО). Процес відділення води відбувається при проходженні матеріалу по сити. При цьому на рухомих грохотах матеріал безперервно струшується і розпушується, тому процес зневоднення на них протікає інтенсивніше, ніж на нерухомих. На зневоднювальних грохотах використовують щілинні сита з розміром щілин 0,25; 0,5; 0,75 і 1 мм. Розмір щілини сита вибирається залежно від крупності матеріалу, що зневоднюється.

Процес зневоднення на грохотах можна розділити на два етапи. На першому етапі здійснюється попереднє зневоднення, що відбувається на 25 – 30 % просіювальної поверхні грохота (по довжині). При цьому тверда фаза осаджується на поверхні сита, а основна маса води видаляється через шар матеріалу і щілини сита. На другому етапі відбувається розпушування і згущення осаду, в результаті чого розриваються капіляри і капілярна волога видаляється відносно легше. Позитивно впливає на якісні показники процесу споліскування матеріалу на грохоті чистою водою. При цьому волога зневодненого продукту знижується на 1 – 2 мас.% за рахунок видалення з поверхні матеріалу дрібних мулистих частинок, що утримують вологу.

При зневодненні на грохотах кінцева вологість продукту складає від 7 до 20 мас.% і залежить від його крупності і фізичних властивостей, довжини сит, розміру їх отворів та інтенсивності струшувань матеріалу.

Зневоднювальний грохот (рис.1.6) складається з короба **1**, який закріплено на перекритті будівель за допомогою пружини амортизаторів **6**. У коробі монтуються зневоднювальні сита **4**.

Обертання від електродвигуна **3** за допомогою клинопасової передачі передається синхронізованому вібробуджувачу **2**, жорстко з'єднаному з коробом. У результаті коробу надаються прямолінійні коливання, які направлені під кутом до площини сита. Бризкала **7** служать для подачі додаткової води на промивку зневоднюваного матеріалу, а воронки **5** – для збору і видалення шламових руд.

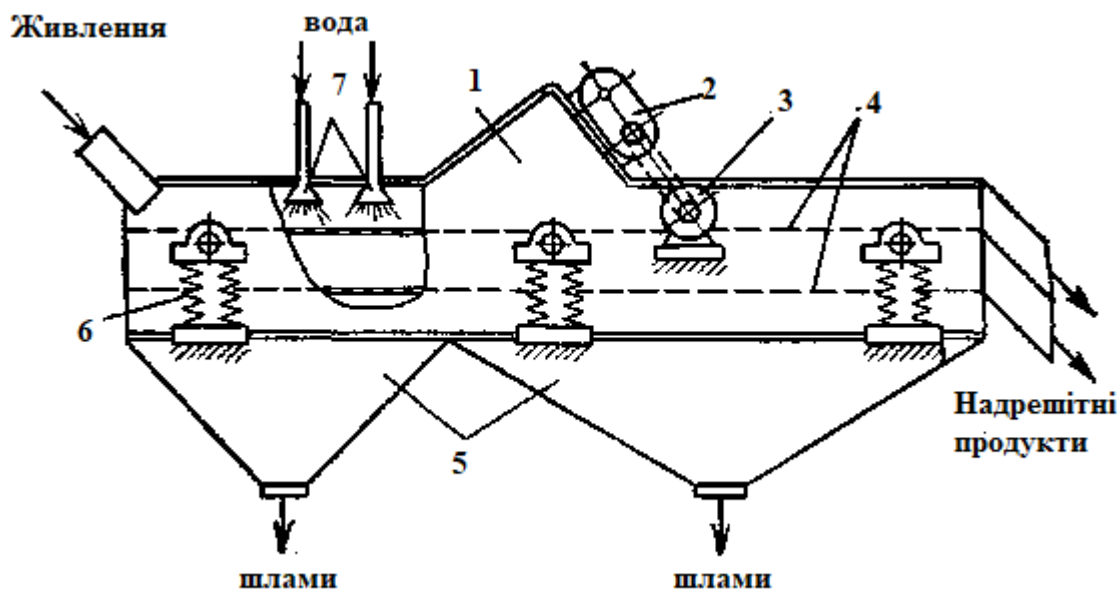


Рис. 1.6 – Схема грохота ГІСЛ –72.

1 – корпус; 2 – вібробудувач; 3 – електродвигун; 4 – сита; 5 – воронки для збору і видалення шламових руд; 6 – амортизатори; 7 – брызкала.

Процес зневоднення на грохотах можна розділити на два етапи. На першому етапі відбувається попереднє зневоднення, здійснюване на 1/3 – 1/4 частини грохота (по довжині поверхні). При цьому тверда фаза суспензії осідає на поверхні сита, а основна маса води видаляється через шар матеріалу і отвори сита. На другому етапі відбувається розпушення і ущільнення осаду, в результаті розриваються капіляри і капілярна волога видаляється порівняно легше. Для споліскування продукту на ситі грохота як правило подають воду під тиском. При такій подачі води вологість кінцевого продукту знижується на 1 – 1,5 %, що пояснюється відмиванням дрібних, часто глинистих частинок. Витрата води становить 0,75 – 1 м<sup>3</sup>/т.

Площа сита визначається за формулою:

$$F = BL = \frac{V}{q} \quad (1.18)$$

де  $F$  – площа сита, м<sup>2</sup>;  $B$  – ширина сита, м;  $L$  – довжина сита, м;  $V$  – об'єм води, що видаляється при зневодненні, м<sup>3</sup>/год.;  $q$  – питоме навантаження на сито по видаленій воді, м<sup>3</sup>/(м<sup>2</sup>·год.).

При ширині щілин в ситі 0,75 – 1,0 мм  $q = 300$  м<sup>3</sup> / (м<sup>2</sup>·год.),

При ширині щілин 0,5 мм  $q = 200$  м<sup>3</sup>/(м<sup>2</sup>·год.).

Продуктивність зневоднюючих грохотів визначається за формулою:

$$Q = qF, \quad (1.19)$$

$$V = q_1 F,$$

де  $Q$  та  $V$  – продуктивність грохота відповідно в т/год. та м<sup>3</sup>/год.;  $q$  – питоме навантаження на сито, т/(м<sup>2</sup>·год.),  $F$  – площа сита, м<sup>2</sup>;  $q_1$  – питоме

навантаження по підрешітній воді,  $\text{м}^3/(\text{м}^2 \cdot \text{год.})$ .

Питоме навантаження на сито при зневодненні різних продуктів збагачення наведено у таблиці 1.3.

Для інших корисних копалин питоме навантаження розраховують за формулою:

$$q_n = q \frac{\delta_n}{\delta}, \quad (1.20)$$

де  $q_n$  – питоме навантаження,  $\text{т}/(\text{м}^2 \cdot \text{год.})$ ;  $\delta_n$  – густина матеріалу,  $\text{кг}/\text{м}^3$ ;  
 $\delta$  – густина вугілля,  $\text{кг}/\text{м}^3$ .

**Таблиця 1.3 – Питоме навантаження на сито при зневодненні різних продуктів збагачення**

Продукти збагачення	Розмір отворів сита, мм	Питоме навантаження на сито, $\text{т}/(\text{м}^2 \cdot \text{год.})$	Питоме навантаження по підрешітній воді, $\text{м}^3/(\text{м}^2 \cdot \text{год.})$
Крупний вугільний концентрат	1,0	18–20	60–70
Дрібний вугільний концентрат	1,0	10–12	60–70
Дрібний вугільний концентрат	0,5	6–8	–
Шлам	0,5	2–3	–
Шлам	0,25	1–1,2	–

Вологість продуктів зневоднення на грохотах залежить від крупності зерен і виду продукту. Вміст в крупних класах дрібних класів ускладнює зневоднення на грохотах і збільшує вологість продуктів зневоднення приблизно на 2 %. При зневодненні крупних класів слід встановлювати два сита: верхнє з отворами розміром 5–12 мм для відділення дрібних класів і нижні з отворами розміром 0,25–1,0 мм для відділення шламу з водою.

Вологість продуктів зневоднення наведена у таблиці 1.4.

**Таблиця 1.4 – Вологість продуктів зневоднення**

Продукт зневоднення	Вологість, %
Крупний концентрат кам'яного вугілля	6–7
Дрібний концентрат кам'яного вугілля	17–18
Вугільний шлам	23–27
Щебінь 70–40 мм	3,0
Щебінь 40–20 мм	3,5
Щебінь 20–10 мм	4–4,5
Щебінь 10–5 мм	5–6
Щебінь 10–3 мм	6–7

Технічна характеристика грохотів для зневоднення наведена у таблиці 1.5.

**Таблиця 1.5 – Технічна характеристика грохотів для зневоднення**

Показники	ГІСЛ-62	ГІСЛ-72
Розмір просіювальної поверхні:		
Ширина, мм	2000	2500
Довжина, мм	5000	6000
Площа, м <sup>2</sup>	10	15
Розмір отворів в залежності від технічного використання грохота, мм	2	
Нижнього (щілиноподібного)	0,5–2	
Верхнього (листового)	7, 12, 50	
Кут нахилу, град.	0–25	
Амплітуда коливань, мм	6	
Частота коливань хв. <sup>-1</sup>	735	
Продуктивність, т/год.	270	400
Потужність електродвигуна, кВт.	17	22
Частота обертання, хв. <sup>-1</sup>	735	
Маса грохота з бризкальними пристроями, кг		
У підвісному виконанні	До 10070	
У опорному виконанні	До 9950	До 13440
Вага грохота без бризкальних пристроїв, кг		
У підвісному виконанні	До 9890	–
У опорному виконанні	До 9770	До 13280

### 1.3. Апарати для згущення пульп

Згущенням називається процес зневоднення обводнених тонкозернистих продуктів (пульп, суспензій) осадженням твердої фази і відділенням рідкої фази у вигляді зливу.

Згущувальні апарати на збагачувальних фабриках призначені для згущення пульп, що містять тверді частинки малої крупності (шлами). Крім того, у результаті згущення пульп здійснюється прояснення оборотної води, що дозволяє зменшити забір свіжої води із зовнішніх джерел водопостачання і запобігти забрудненню рік і водойм.

При згущенні пульп у відстійниках, радіальних і циліндроконічних згущувачах осадження частинок відбувається під дією сили ваги, при згущенні у відсаджувальних центрифугах і гідроциклонах – під дією відцентрових сил. Мета згущення – одержання кінцевого згущеного продукту і рідкої фази (зливу).



В згущувачах гравітаційного типу при оптимальному заповненні і сталому режимі існує три основних зони (рис. 1.7.).

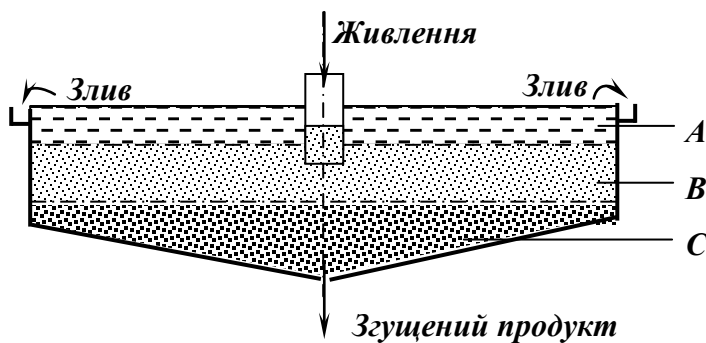


Рис. 1.7. – Зони осадження пульпи в згущувачах.  
 А – зона проясненої рідини;  
 В – зона вихідної пульпи;  
 С – зона згущення

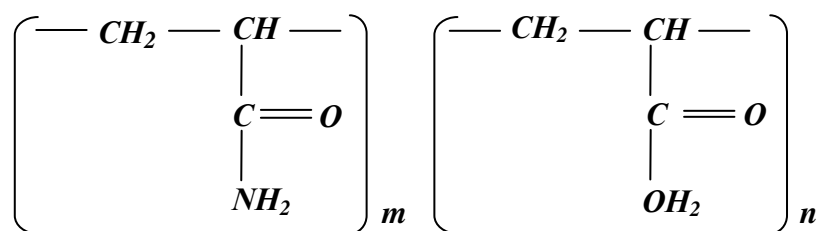
У верхньому шарі створюється зона проясненої рідини А, де рух твердих частинок відбувається за законами вільного падіння у водному середовищі. Швидкість руху частинок у цій зоні залежить від їх розміру і густини.

У середній зоні В відбувається накопичення частинок в результаті чого створюються умови стисненого падіння. При цьому дрібні частинки затримують осадження крупних, швидкості їх падіння вирівнюються і частинки осаджуються зімкненою масою.

Унизу знаходиться зона згущення і ущільнення осаду С. Тут вода витискається з осаду під дією частинок, що знаходяться вище, і переміщується угору. Швидкість руху частинок стає практично рівною нулю, а густина осаду досягає максимуму.

Швидкість осадження частинок у згущувачах дуже мала, тому що розміри частинок в основному не перевищують 0,5 мм. Для інтенсифікації процесу згущення у пульпу додають спеціальні реагенти – коагулянти і флокулянти (вапно, луги, сірчана кислота, крохмаль, алюмінат натрію, поліакриламід, поліоксиетилен та ін.). Реагенти сприяють злипанню дрібніших частинок в крупні агрегати, що швидко осаджуються.

Широке розповсюдження в практиці збагачення корисних копалин одержав *поліакриламід* – високомолекулярний, водорозчинний полімер з такою структурною формулою:



При застосуванні флокулянтів питомі продуктивності згущувачів значно збільшуються. Так, при витраті 20 – 40 г/т флокулянтів (поліакриламід, гіпан, сепаран, поліфлок та ін.) швидкість осадження твердої фази

збільшується в 40 – 60 разів. Питоме навантаження і швидкість осадження залежать від вмісту твердого у вихідному і згущеному продуктах.

Суспензії за крупністю зважених частинок можна розділити на грубі, що містять частинки розміром  $> 100$  мкм; тонкі – від 0,5 до 100 мкм, каламутності – від 0,1 до 0,5 мкм, колоїдні розчини – розміром  $< 0,1$  мкм.

Частинки грубих суспензій швидко осідають під дією сили тяжіння, частинки тонких суспензій осідають вельми повільно в спокійному середовищі, так як найтонші частинки знаходяться у броунівському русі, що заважає їх осадженню. Частинки колоїдних розчинів взагалі не осідають без застосування відповідних реагентів.

Для прояснення шламових вод застосовують:

1. Пристрої та апарати, в яких розшарування пульпи проходить під дією сили тяжіння:

- безперервної дії – пірамідальні відстійники, конусні згущувачі, циліндричні згущувачі, механічні класифікатори (спіральні), труби–згущувачі;

- періодичної дії – зовнішні відстійники, шламові басейни, ставки.

Апарати, в яких розшарування пульпи відбувається під дією відцентрової сили, – гідроциклони, відсаджувальні центрифуги.

Апарати, в яких для згущення застосовують сили тяжіння спільно з фільтрацією – згущувачі–фільтри.

Пристрої і апарати, в яких розшарування пульпи відбувається під дією сили тяжіння – це великі чани або басейни, куди пульпа подається безперервно або періодично. Зважені в пульпі тверді частинки повільно осідають, утворюючи осад, який ущільнюється і в міру його накопичення видається з апарата. Верхні шари проясненої води переливаються через борти апарата.

В апаратах, де розшарування відбувається під дією відцентрованої сили, пульпа приводиться в обертальний рух. Тверді частинки, що мають більшу, порівняно з рідкою фазою (водою) густину, відкидаються відцентровою силою до периферії (стінок апарата), а прояснена вода збирається ближче до центру обертання.

У згущувачах–фільтрах тверді частинки осідають на фільтраційній поверхні і скидаються у вигляді ущільненого осаду в конус згущувача і далі видаляються з нього.

Основні величини, що характеризують пульпу (суспензію), пов'язані між собою наступними співвідношеннями:

об'єм твердого (частинки) і рідкого (води) в  $1 \text{ м}^3$  пульпи:

$$V_T = \frac{T}{\gamma}; \quad V_{Ж} = \frac{\gamma - T}{\gamma};$$

відношення  $P : T$  (за масою):

$$P : T = n = \frac{(\gamma - T) \cdot 1000}{\gamma T};$$

маса (кг) твердого в  $1 \text{ м}^3$  пульпи:

$$T = \frac{\gamma \cdot 1000}{n\gamma + 1};$$

густина пульпи ( $\text{кг}/\text{м}^3$ ):

$$\gamma_{II} = 1 + \frac{(\gamma - T) \cdot 1000}{\gamma};$$

концентрація твердого за масою

$$c = \frac{T - 100}{\gamma}, \% \quad T = \gamma \frac{\gamma_{II} - 1000}{\gamma - 1000},$$

де  $\gamma$  – густина твердого,  $\text{кг}/\text{м}^3$ .

### **Фактори, що впливають на процес згущення**

На ефективність процесу згущення впливають мінеральний і гранулометричний склад твердої фази, густина і форма частинок, вміст твердого у вихідній суспензії і згущеному продукті, в'язкість, рН і температура суспензії, а також конструктивні особливості використовуваних згущувальних апаратів.

Густина твердої фази суспензії істотно впливає на швидкість осадження частинок. Чим вище густина твердої фази, тим з більшою швидкістю будуть осідати частинки. На практиці частинки осаджуються у вигляді агрегатів – флокул, густина яких нижче, ніж густина твердої фази, через наявність внутрішньої вологи.

Зі зменшенням в'язкості суспензії швидкість осадження частинок зростає. Існують різні способи зниження в'язкості суспензії, один з яких – нагрівання. В'язкість води найбільш різко знижується при нагріванні до  $20\text{--}30 \text{ }^\circ\text{C}$ . Так, при температурах  $0$  і  $30 \text{ }^\circ\text{C}$  в'язкість становить відповідно  $0,018$  і  $0,008 \text{ Па}\cdot\text{с}$ . Крім того, з підвищенням температури суспензії посилюється ефективність дії реагентів. Однак, так як на згущення подають значні обсяги суспензії, нагрівання їх економічно не виправдане.

Густина суспензії при її згущенні впливає по-різному: при згущенні більш щільних суспензій підвищується продуктивність згущувача по твердому, але внаслідок стиснених умов зменшується швидкість осадження частинок і частина твердої фази виноситься в злив.

Для кожного мінералу існує своя оптимальна густина живлення вихідної суспензії за ефективністю роботи згущувача. Оптимальні умови роботи згущувача підбирають експериментальним шляхом.

Свіжу воду або злив подають у згущувач з метою руйнування піни на поверхні дзеркала згущувача, так як найчастіше згущенню піддають флотаційні концентрати, що містять залишковий спінювач.

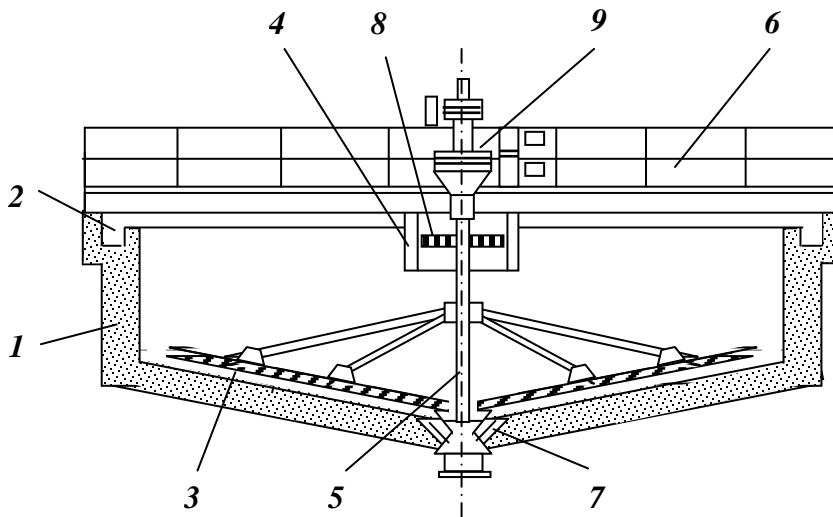
Вміст твердого в згущеному продукті при роботі згущувачів коливається від 40 до 70%. Щоб підвищити вміст твердого в згущеному продукті, необхідно зменшити масу відкачуваного згущеного продукту, що призведе до зниження продуктивності згущувача по твердому і сприяє винесенню твердої фази в злив. Із зменшенням густини згущеного продукту збільшується продуктивність по твердому, але при цьому ефективність зневоднення знижується.

Ефективність процесу згущення значною мірою визначається розміром частинок: чим вони більші, тим вище швидкість осадження. Суспензії складаються з частинок різної крупності. Осадження крупних частинок в суспензії сповільнюють більш дрібні, що осідають з меншою швидкістю. В результаті взаємодії крупних і дрібних частинок спостерігається зближення швидкостей осадження частинок різної крупності в згущувальних апаратах. В реальних умовах крупність осаджуваних частинок регулюють за допомогою ефектів коагуляції і флокуляції.

Для згущення шламів найчастіше застосовують радіальні згущувачі з механічним розвантаженням осаду. Залежно від конструкції і розташування привода гребкової рами розрізняють згущувачі з центральним і периферичним приводами. Згущувачі з центральним приводом підрозділяють на згущувачі легкого типу, важкого типу і багатоярусні.

### **1.3.1. Згущувач з центральним приводом**

*Радіальний згущувач з центральним приводом* (рис. 1.8) складається з циліндричного залізобетонного чана **1** з конічним днищем і кільцевим зливним жолобом **2**; вертикального вала **5**; рами **3** з гребками; ферми **6**, на якій встановлений механізм **9** обертання вала і підйому гребків, завантажувальної лійки **4** з решіткою **8**; розвантажувальної лійки **7** для згущеного продукту. Вихідна пульпа надходить у завантажувальний пристрій з решіткою для уловлення побічних предметів і рухається від центру до кільцевого зливного жолоба. При цьому частинки шламу осаджуються на днище чана під дією сили ваги. Осілий шлам шкребками гребкового пристрою переміщується по днищу чана до розвантажувальної лійки, звідки насосом видаляється із згущувача. Злив вивантажується через поріг у зливний жолоб і служить оборотною водою. Механізм привода вертикального вала і підймання гребкової рами циліндричного згущувача складається з реверсивного електродвигуна і черв'ячної пари (черв'як і шестерня), що приводить в дію гвинт домкрата.



**Рис. 1.8 – Радіальний згущувач з центральним приводом.**  
**1 – залізобетонний чан; 2 – зливний жолоб; 3 – гребкова рама;**  
**4 – лійка завантажувальна; 5 – вал; 6 – ферма; 7 – лійка**  
**розвантажувальна; 8 – решітка; 9 – привод.**

Робота підйимального механізму полягає в наступному: при зашламуванні гребкової рами черв'як натискає на пружину і через кулачки включає електродвигун, який домкратом піднімає або опускає вал разом з гребковою рамою. Підймання і спускання вала і гребкової рами здійснюють в інтервалі 300–400 мм. Згущений продукт може видалятися самопливом, або його відкачують діафрагмовими або відцентровими пісковими насосами. Самопливне видалення згущеного продукту і відпомповування діафрагмовими насосами застосовують для згущувачів невеликого діаметра. У згущувачах великого діаметра згущений продукт видаляють за допомогою відцентрових насосів.

Гребки обертаючись з рамою руйнують структуру осаду, сприяють отриманню більш щільного згущеного продукту. Прояснена рідина – злив переливається через кромки кільцевого зливного жолоба по всій його довжині і відводиться зі згущувача. Згущувач оснащено спеціальним підйимальним механізмом, призначеним для запобігання від поломок гребкової рами і приводного механізму при аварійних перевантаженнях. При зупинці привода, що сталася в результаті забивання шламом гребкової рами, на валу створюється підвищений крутний момент, одночасно з подачею сигналу автоматично включається механізм підймання вала.

Тривалість оберту гребкової рами залежить від крупності частинок і становить 2–8 хв. При осадженні тонких частинок окружна швидкість граблин як правило становить до 0,05 м/с, а при згущенні грубозернистих пульп цю швидкість збільшують до 0,15–0,2 м/с.

## Згушувач з центральним приводом важкого типу

Згушувач з центральним приводом важкого типу (рис. 1.9) складається з чана **1**, в центрі якого встановлена залізобетонна колона **4**.

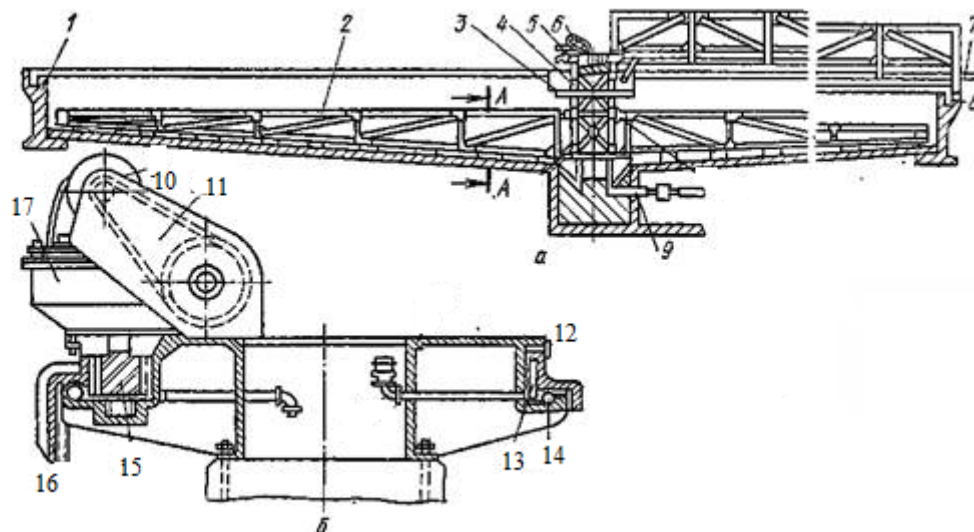


Рис.1.9 – Згушувач з центральним приводом важкого типу

**1** – циліндричний чан; **2** – гребкова ферма; **3** – приймальний пристрій;  
**4** – залізобетонна колона; **5** – опорна головка; **6** – приводний механізм; **7, 9** – труба; **8** – зливний жолоб; **10** – електродвигун; **11** – клинопасова передача; **12** – кільце; **13** – сталеві кульки; **14** – суцільне кільце; **15** – шестерня; **16** – вушка

На колоні закріплена опорна головка **5** з приводним механізмом **6**. Приводний механізм, який складається з електродвигуна **10**, пов'язаного клинопасовою передачею **11** з черв'ячним редуктором **17**, передає обертання на шестерню **15**. Остання знаходиться в зачепленні з внутрішнім зубчастим вінцем діаметром близько 3 м, жорстко поєднаним з поворотним опорним кільцем **12**. Кільце **12** спирається на підшипник, що являє собою суцільне кільце **14** з проточкою, в яку покладені сталеві кульки **13**. Зубчастий вінець з'єднаний з рамою прямокутного перетину, яка обертається навколо колони за допомогою вушок **16**. До нижнього кінця рами шарнірно кріплять дві гребкові ферми **2** трикутного перетину з гребками. Шарнірне кріплення дозволяє гребковим фермам повертатися і підніматися при підпресуванні осаджуваного матеріалу. Гребки мають вигнуту форму і перекривають всю площу днища згушувача, для забезпечення підгортання осідаючих частинок до розвантажувальних патрубків. Живлення в згушувач подають по трубі **7** в приймальний пристрій **3**. Злив відводять через кільцевої зливний жолоб **8**, а згущений продукт – по трубах **9**.

Перевага згушувача такого типу – міцність конструкції рами і гребкової ферми, що дозволяє згушувати продукти з високою густиною твердої фази і отримувати згущений продукт з підвищеним вмістом

твердого. Крім того, згущувач може працювати в зимовий час під відкритим, небом, так як гребкова ферма буде обертатися під кіркою льоду. При низькому розташуванні гребкової ферми поліпшуються умови осадження твердої фази і прояснення пульпи. Згущувачі з центральним приводом випускають з діаметром чана від 2,5 до 100 м.

### 1.3.2. Двоярусний згущувач з центральним приводом

Двоярусний згущувач (рис. 1.10) складається з чана **1**, розділеного проміжним днищем **3** на верхній і нижній яруси.

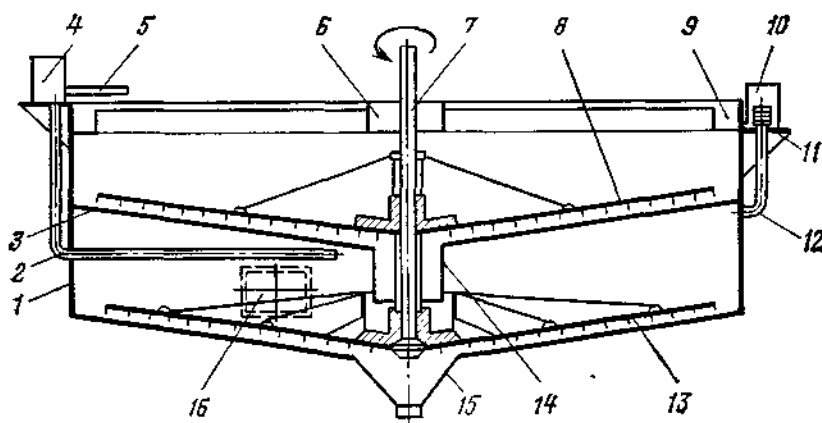


Рис. 1.10 – Двоярусний згущувач з центральним приводом

**1** – чан; **2, 5** – труби; **3** – проміжне днище; **4** – розподільний резервуар; **6** – приймальний пристрій; **7** – центральний вал; **8** – верхній ярус; **9** – кільцевий жолоб; **10** – збірна ємність; **11** – насадкові кільця; **12** – труба; **13** – нижній ярус; **14** – перепускний патрубок; **15** – розвантажувальна воронка; **16** – ремонтний люк

На центральному валу **7** закріплені гребкові рами верхнього **8** і нижнього **13** ярусів. Вал з гребковими рамами обертається від електродвигуна через редуктор. Вихідну пульпу подають в розподільний резервуар **4**, з якого вона по трубах **2** і **5** надходить в зону згущення обох ярусів, причому живлення у верхній ярус подається через приймальний пристрій **6**. Осідаючий матеріал верхнього ярусу підгортають гребковою рамою до перепускного патрубку **14**, далі він надходить у нижній ярус, звідки разом зі згущеним продуктом нижнього ярусу відводиться через розвантажувальну воронку **15**. Злив верхнього ярусу видаляється через кільцевий жолоб **9** і надходить у збірну ємність **10**. Злив з нижнього ярусу по трубі **12** також надходить в ємність **10**. Злив нижнього ярусу регулюють насадковими кільцями **11**, при зменшенні числа яких обсяг зливу зростає.

Недолік згущувача – труднощі доступу до гребкової рами нижнього ярусу для її ремонту або очищення від осадженого матеріалу. Для доступу в нижній ярус згущувача передбачений ремонтний люк **16**.

### 1.3.3. Згущувач з периферійним приводом

Згущувач з периферійним приводом (рис. 1.11) складається з круглого залізобетонного чана **1**, в центрі якого встановлена колона **3**, двох металевих ферм (рухомої **5** і нерухомої **4**), опорної голівки **2** і розташованого по борту чана рейкового шляху **10**.

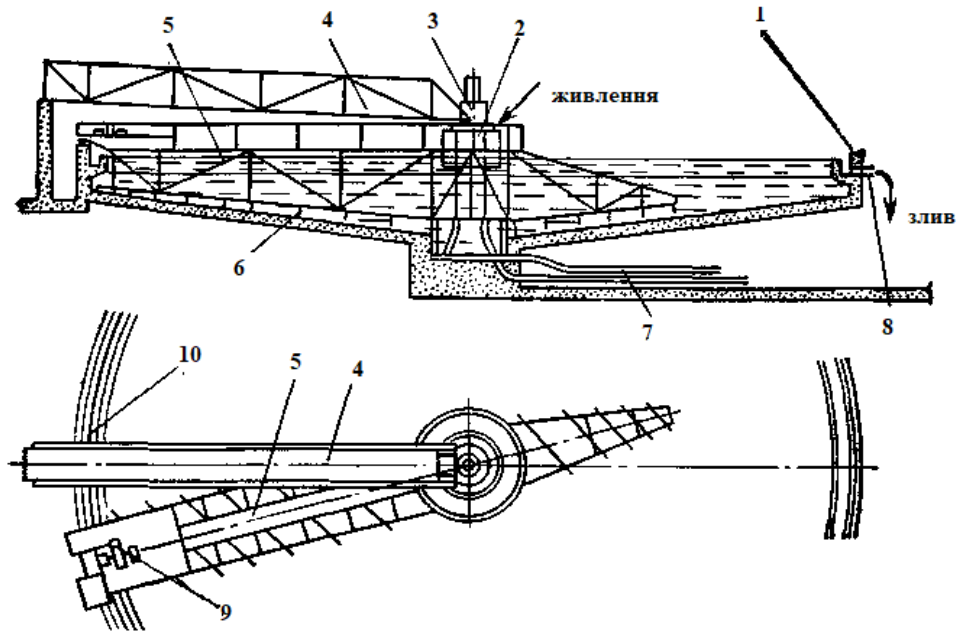


Рис. 1.11 – Згущувач з периферійним приводом

**1** – залізобетонний чан; **2** – опорна голівка; **3** – колона; **4** – нерухома ферма; **5** – рухома ферма; **6** – гребки; **7** – труба; **8** – трубопровід; **9** – привод; **10** – рейковий шлях

Рухома ферма **5** спирається одним кінцем на обертову частину опорної голівки, а іншим – ходовим колесом – на рейковий шлях **10**. До нижнього кінця рухомої ферми кріплять гребки **6**, висота яких збільшується до центру чана в міру зростання висоти шару згущеного продукту. Вільний кінець ферми **5** призначений для інтенсивного перемішування осідаючого матеріалу в зоні його найбільшої густини.

На рухомій фермі змонтовано привод **9**, що складається з електродвигуна, редуктора і ходового колеса. При передачі обертання від електродвигуна на ходове колесо рухома ферма обертається навколо центральної колони. Згущувач забезпечений індуктивним реле швидкості. При перевантаженні згущувача і зменшенні частоти обертання рухомої ферми подається сигнал. Для відновлення нормальної роботи ферми підключають аварійний насос і додатково відкачують згущений продукт. Крім цього, в спеціальні кишені рухомої ферми завантажують баласт (до 18 т), в результаті чого зростає тиск ходового колеса на рейку і збільшується сила їх зчеплення. На нерухомій фермі укладені трубопроводи для подачі



пульпи в згущувач і обладнаний місток для проходу.

Принцип роботи згущувача з периферійним приводом аналогічний принципу роботи згущувача з центральним приводом. Згущений продукт відкачують через розвантажувальні патрубки по трубах 7, розташованих в спеціальній траншеї під днищем згущувача. Прояснена вода зливається через кромку кільцевого зливного жолоба і відводиться від нього по трубопроводу 8.

Технічна характеристика згущувачів з центральним та периферичним приводом наведена у таблиці 1.6.

**Таблиця 1.6 – Технічна характеристика згущувачів з центральним та периферійним приводом**

Марка	Діаметр чана, мм	Глибина чана в центрі, мм	Площа згущення, м <sup>2</sup>	Час обертання гребкової рами, хв.	Висота підйому граблин, мм	Потужність електродвигуна, кВт.
<b>З центральним приводом</b>						
Ц1–2,5	2500	1500	5	2	250	0,8
Ц4–М1	4000	2599	12	3	300	1,1
Ц6–М1	600	2500	28	4	400	2,2
Ц9–М1	9000	3000	60	5	400	3,0
Ц12–М1	12000	3000	110	6	400	3,0
Ц15–М1	15000	3000	175	7,5	400	4,0
Ц18–М1	18000	3600	250	9	400	4,0
Ц–25	25000	4000	500	11–45	–	1,9x2
Ц–30	30000	4000	700	11–45	–	3,3x2
Ц–50	50000	5000	1950	15,18,26,33	–	5,5x2
Ц–100	100000	75000	7850	–	–	4x8
<b>З периферійним приводом</b>						
П–25	25000	3600	500	9,13,18	–	7,1; 8,3; 10,5
П–30	30000	3600	700	11,16,19,3	–	7,1; 8,3; 10,5

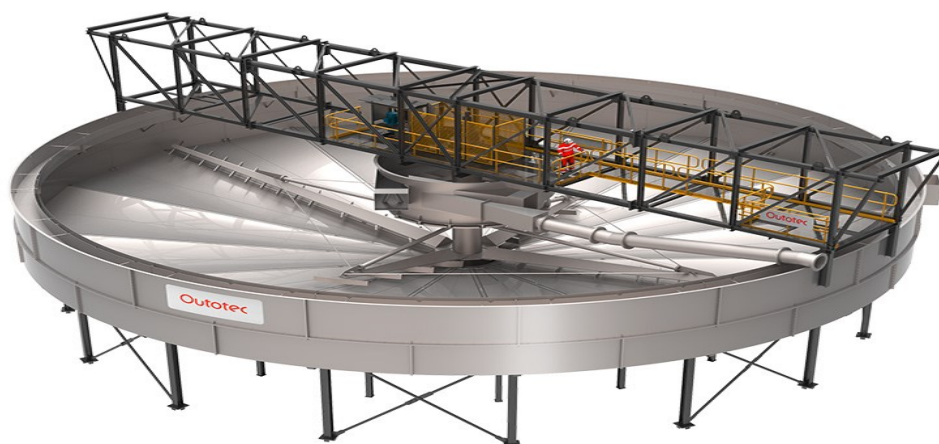
#### **1.3.4. Високопродуктивні згущувачі**

Ідея високопродуктивного згущувача була вперше висунута і технічне рішення запатентоване в 1968 р. в цукровій промисловості. За останні 30 років такі згущувачі набули поширення в збагаченні корисних копалин, хімічній та інших галузях промисловості. Успішна робота високо продуктивних згущувачів забезпечується використанням флокулянтів високої молекулярної маси поліелектролітного типу.

Основною відмінністю згущувачів високої продуктивності від традиційних згущувачів є тривалість процесу осадження. У традиційному згущувачі час осадження може становити кілька годин і навіть днів, а в високопродуктивному – близько 1 год.. Отже, високопродуктивні згущувачі згущують пульпу в 3–10 разів швидше традиційних. Швидкість висхідного потоку для високопродуктивного згущувача складає 2–10 м/год. Діаметр високопродуктивного згущувача в 2–3 рази менше звичайного згущувача при однаковій продуктивності.

За останні кілька років проведені широкі дослідження процесу згущення, а також оптимізація конструкції з метою підвищення ефективності використання площі горизонтального перетину згущувачів і зниження таким чином капітальних витрат (Рис.1.12.).

У системах Outotec Directional Autodil™ і Outotec Turbodil™ вперше застосовані технології, що дозволяють автоматично розбавляти живлення згущувача, оптимізувати його продуктивність і споживання флокулянта. Деаератор Outotec FrothBuster™ зменшує піноутворення на поверхні згущувача. А живильний колодязь Outotec Vane Feedwell™ додатково підвищує продуктивність за рахунок з'єднання між нижньою і верхньою зонами.



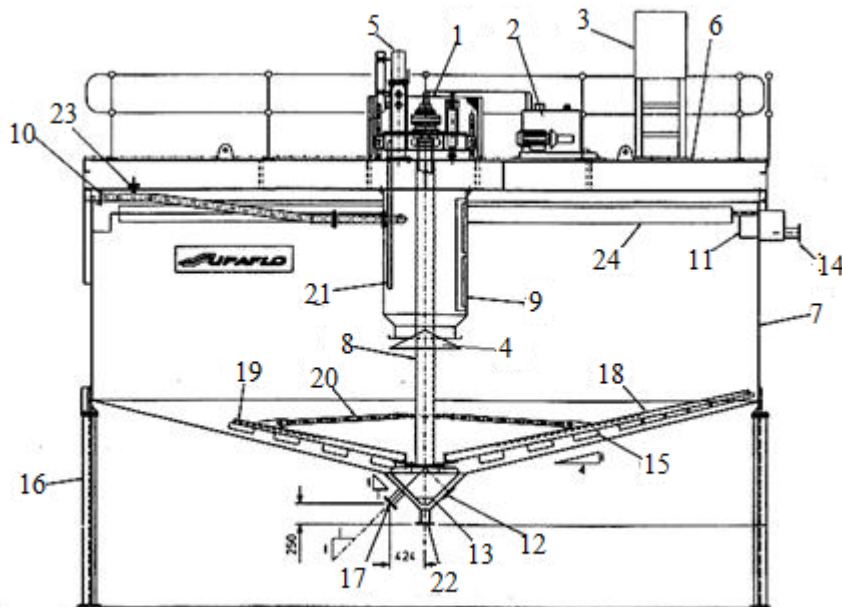
**Рис. 1.12 – Загальний вигляд згущувача високої продуктивності**

Основні переваги:

- Істотне підвищення швидкості осадження ( $0,35\text{--}1,5\text{ т/м}^2\cdot\text{год.}$ ) за рахунок флокуляції.
- Стабільне отримання згущеного продукту з високою густиною.
- Ефективна флокуляція і рівномірний розподіл живлення завдяки інноваційній конструкції живильного колодязя.
- Автоматизація роботи.

У високопродуктивних згущувачах SUPAFLO флокуляція вихідної пульпи відбувається в живильному колодязі в регульованих умовах, після чого вона подається на уже утворену постіль. Постіль працює як фільтр і як «творець» флокул, вловлюючи тонкі частинки, що не були зфлокульовані в живильному колодязі. При цьому швидкість висхідного потоку рідини може бути значно вище, ніж в звичайному згущувачі.

Чан згущувача SUPAFLO (Рис. 1.13) виготовлений з вуглецевого сталевго листа. Дно чана конічної форми з кутом конусності  $14^\circ$ .



**Рис. 1.13 – Високопродуктивний згущувач SUPAFLO:**

1– привод; 2 – гідравлічна силова установка; 3 – панель управління; 4 – відбивний конус; 5 – підйомний механізм граблин; 6 – міст; 7 – чан; 8 – вал; 9 – живильний колодязь; 10 – живильна труба; 11 – кільцевий зливний жолоб; 12 – розвантажувальний конус; 13 – скребок розвантажувального конуса; 14 – зливна коробка; 15 – гребки; 16 – опорна конструкція; 17 – патрубок згущеного продукту; 18 – довга граблина; 19 – коротка граблина; 20 – розпірки граблин; 21 – розбризкувач флокулянту; 22 – випускний патрубок; 23 – патрубок подання флокулянта в живильну трубу; 24 – відбійник піни

У центрі днища є конус згущеного продукту з кутом нахилу  $45^\circ$ . На конусі встановлені патрубки розвантаження згущеного продукту і аварійного скидання. Згущений продукт відпомповується двома пісковими насосами (один в роботі, один резервний). Дно чана з конусом згущеного продукту спирається на опорні колони. Кільцевий зливний жолоб з відбійником піни використовуються для випуску чистого зливу, який далі відводиться через розвантажувальну коробку. Згущувач обладнаний 4 граблями: дві довгі, дві короткі. Привод граблин складається з гідравлічної силової установки і двигуна, який сполучений з багатоступінчастим

планетарним редуктором. Механізм підйому граблин включає декілька паралельно працюючих гідравлічних циліндрів, які піднімають і опускають основу привода. Системи привода і механізм підйому граблин встановлені на мосту згущувача.

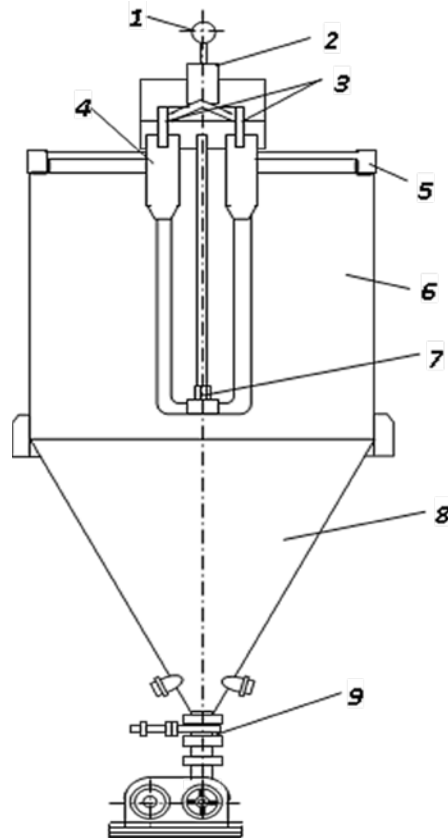
Граблини обладнані гребками так, щоб очищати усе дно згущувача за один оберт. Конструкція граблин "низького гідравлічного опору" знижує крутний момент, на привод згущувача. У конструкції граблин відсутня система ферм, що сприяє їх вільному руху в зоні згущування (ущільнення) осаду. Граблини переміщують згущений продукт до центру, а також допомагають зберігати постіль рухливою і ущільнювати укладку твердих частинок в постілі. На гребковій фермі додатково встановлені вертикальні пластини, які розпушують згущений продукт, створюють порожнини і канали, по яких ефективніше виділяється вода. Напрямок руху граблин можна змінювати на протилежний дистанційно.

### 1.3.5. Циліндроконічний згущувач

Циліндроконічний згущувач (рис. 1.14) складається із сталевого циліндричного корпусу **6**, у верхній частині якого розташовано зливний жолоб **5**, система дозування флокулянту **1**, жолоб-змішувач **2**, проміжні камери **3**, повітровідділювачі **4**. У центральній частині корпусу є завантажувальний пристрій **3**, на кінці якого поміщена конічна вставка з радіальними дільниками потоку. Згущений продукт розвантажується роторним розвантажувачем **9** з конічної частини **8**. Вихідна пульпа надходить у горизонтальний жолоб і далі у пристрій багатоканальної флокуляції, де змішується з флокулянтом. Потім потік надходить у вертикальну камеру – повітровідділювач, з якої направляється у камеру гасіння швидкості, після чого розподіляється у об'ємі згущувача. Прояснена вода переливається через крайку у зливний жолоб, а згущений продукт видаляється розвантажувальним пристроєм. При роботі згущувача в сталому режимі створюються три робочі зони: проясненої води, інтенсивного осадження і ущільнення осаду. Перші дві зони – у циліндричній частині згущувача, третя – в конічній частині. Циліндроконічний згущувач працює за принципом вертикального відстійника. Тут напрями швидкості осадження флокул під дією сили ваги і руху проясненої води до зливного жолоба вертикальні і спрямовані у протилежні сторони.

Для випадіння флокул з потоку у осад необхідно, щоб швидкість їхнього осадження була більше швидкості води.

У циліндроконічному згущувачі досягається концентрація твердого у осаді до  $800 \text{ кг/м}^3$  при високій питомій продуктивності і вмісті твердого у проясненій воді не більше  $2 \text{ кг/м}^3$ .



**Рис.1.14 – Циліндроконічний згущувач**

**1– система дозування флокулянту; 2 – жолоб-змішувач; 3 – проміжні камери; 4 – повітровідділювачі; 5 – зливний жолоб; 6 – циліндрична частина; 7 – розподільна камера; 8 – конічна частина; 9 – розвантажувач**

При технологічному розрахунку і виборі згущувачів питому площу згущення і продуктивність приймають або за експериментальними даними, або за даними, отриманими при згущенні аналогічного продукту в промислових умовах. Якщо при згущенні застосовується коагулянт, табличні дані повинні бути відповідно відкоректовані.

При відомій питомій продуктивності необхідна площа згущення визначається за формулою:

$$F = Q / q, \text{ м}^2, \quad (1.21)$$

де  $Q$  – продуктивність згущувача по пульпі, т/год.;  $q$  – питома продуктивність згущувача,  $\text{м}^3/\text{год} \cdot \text{м}^2$ .

За обчисленою площею згущення визначається діаметр згущувача:

$$D = 2\sqrt{F / \pi} \approx 1,13\sqrt{F}, \text{ м}. \quad (1.22)$$

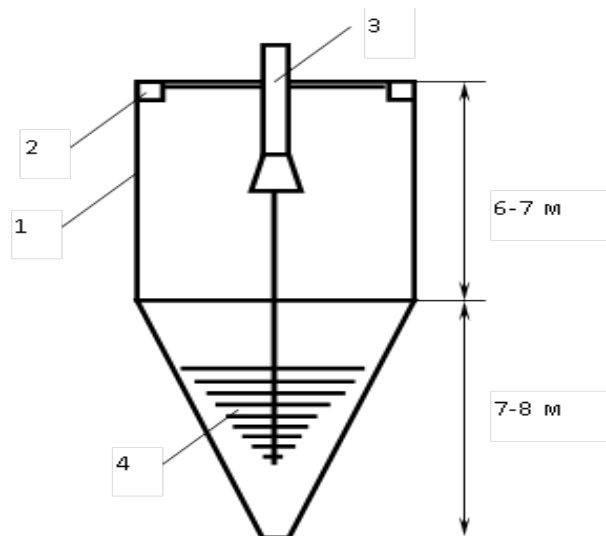
Відповідно до отриманого результату за технічною характеристикою приймають згущувач з діаметром, близьким до розрахункового.

Ефективність процесу згущення залежить від мінерального і гранулометричного складу твердої фази, густини і форми частинок, вмісту твердого у вихідній пульпі і згущеному продукті, в'язкості,  $pH$  і температури пульпи, а також від конструктивних особливостей згущувальних апаратів.

### 1.3.6. Згущувач з осадощільнювачем

Згущувач з осадощільнювачем застосовують для уловлювання шламів, прояснення зворотних вод, згущення відходів флотації та отримання осадів з підвищеною концентрацією твердого. Принципова відмінність згущувача з осадощільнювачем від згущувачів інших типів – збільшена висота зони стиснення (ущільнення) осаду. Використовують для отримання достатньо проясненого зливу та згущеного продукту з підвищеною концентрацією твердого.

Згущувач (рис. 1.15) складається із сталевого циліндроконічного корпусу **1**, на який спирається міст **2** з приводом розпушувача. У центрі чана проходить вал з лопатками розпушувача **4**, укріпленими на його нижньому кінці.



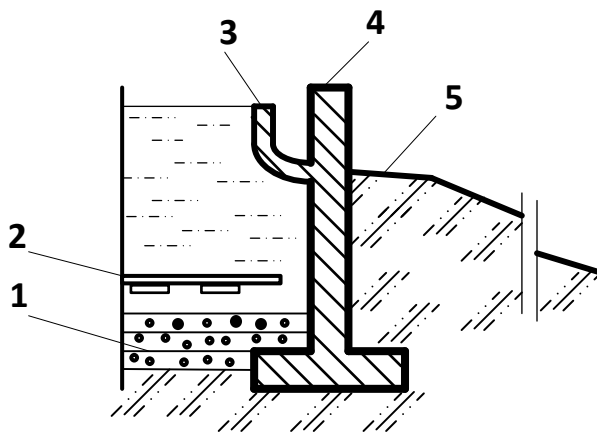
**Рис. 1.15 – Згущувач з осадощільнювачем**  
**1 – циліндричний корпус; 2 – міст; 3 – приймальний пристрій;**  
**4 – лопатки розпушувача**

Живлення подають в центральну частину корпусу через приймальний пристрій **3**. Частишки твердого осідають в конічній частині чана і ущільнюються під дією гравітаційних сил, тиску стовпа рідини і коливань розпушувача. Встановлено, що легке перемішування осаду сприяє його ущільненню. При вертикальних коливаннях розпушувача в осаді утворюються канали, по яких вода переміщується у верхню частину згущувача.

Для видалення осаду використовують роторний вивантажувач 8 з приводом 9. Прояснена рідина зливається через кільцевий жолоб 4. Частота коливань розпушувача  $3 \text{ хв.}^{-1}$ , а амплітуда переміщення 200 мм. Питома продуктивність по вихідному живленню коливається від 2 до  $3,5 \text{ м}^3/(\text{м}^2 \cdot \text{год.})$  або від 0,16 до  $0,25 \text{ т}/(\text{м}^2 \cdot \text{год.})$ . Концентрація твердого в згущеному продукті становить 700–800 г/л. Технологічні показники роботи згущувача з осадоущільнювачем вище показників роботи звичайного згущувача.

### 1.3.7. Радіальні згущувачі з ґрунтовим днищем

Останнім часом за кордоном почали застосовувати радіальні згущувачі з ґрунтовим днищем, які значно дешевше залізобетонних (Рис.1.16). Досвід експлуатації таких згущувачів показав їх достатню надійність в роботі. Згущувачі з земляним днищем успішно експлуатують в різних країнах. Всього споруджено 18 таких згущувачів з діаметрами від 38,5 до 132,3 м.



**Рис.1.16 – Згущувач з ґрунтовим днищем**  
**1– ґрунт; 2 – гребковий механізм; 3 – зливний жолоб;**  
**4 – кільцева залізобетонна стінка; 5 – насип**

При конструюванні таких згущувачів найбільш важливою умовою є непроникність ґрунту, що утворює основу (днище) згущувача. Тому першим етапом спорудження згущувача з ґрунтовим днищем є визначення фізико–хімічних властивостей ґрунтового матеріалу, витрати реагенту та в'язучих матеріалів для забезпечення водонепроникності ґрунту. Ґрунт повинен містити 10–20% глини.

Другий етап – спорудження бетонної стіни по периметру із зливним жолобом і тунелю під згущувачем для прокладки труб згущеного продукту.

Після спорудження тунелю під згущувачем, кільцевої залізобетонної стінки 4 із зливним жолобом 3 і установки привода згущувача на дні

згущувача шарами по 150 мм укладають ґрунт 1. Його ущільнюють, обробляють реагентами, а потім монтують гребковий механізм 2. Після цього навколо згущувача планують насип 5 шириною 5 м з укосами 1:11,5. Висота насипу повинна бути на 700 мм нижче верхньої кромки огорожувальної стінки.

На третьому етапі на дно згущувача укладають шари ґрунту товщиною 150–200 мм, ущільнюють кожен шар катком, обробляють стабілізаторами ґрунту і поверхнево–активними речовинами. Цей процес повторюється для другого і третього шарів.

Ці згущувачі відрізняються найбільш низькими капітальними витратами для згущувачів такої конструкції в порівнянні із залізобетонними.

Після спорудження згущувач заповнюється водою з додаванням 0,1% полімеру і витримується не менше 72 годин, після чого він готовий до роботи.

### 1.3.8. Згущувач з сифонним розвантаженням осаду (сифонний класифікатор–дешламатор)

Класифікатор складається з наступних основних вузлів: ванна, яка служить для прийому і обробки пульпи; колектор, який створює рівномірний потік промивальної води від низу до верху; сифонів, які служать для видалення важкої фракції з ванни (Рис. 1.17).

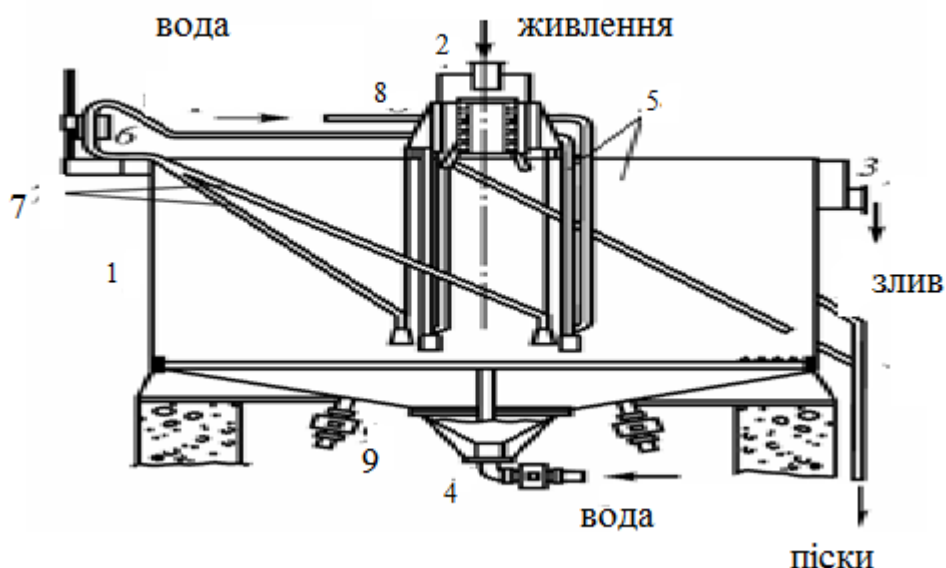


Рис. 1.17 – Сифонний класифікатор–дешламатор.

1 – чан; 2 – живлячий патрубок; 3 – зливний жолоб; 4 – труба для подання води знизу; 5 – сифони; 6 – регулюючий поплавець з голчастим клапаном; 7 – п'єзометрична трубка; 8 – труба для подання води в сифон; 9 – дренажні патрубкі



Принцип роботи полягає в осіданні важкої фракції (пісків) у висхідному потоці промивальної води. У нижній частині ванни, при включенні колектора і поданні живлення (пульпи), утворюється циркуляційний шар, який, досягаючи певного положення по висоті ванни, спричиняє включення автоматичної системи регулювання роботи сифона. Піски видаляються автоматично. Циркуляційна зона постійно знаходиться в рівновазі.

Сифонні класифікатори мають ряд переваг перед механічними і іншими гідравлічними класифікаторами, які забезпечують при їх застосуванні низькі експлуатаційні витрати і високу ефективність розділення.

Сифонне розвантаження пісків дозволяє значно спростити конструкцію дешламатора, оскільки виключається гребковий механізм з приводом і з'являється можливість застосування простої гідравлічної системи регулювання розвантаження пісків.

Відсутність гребкового механізму створює умови для найбільш раціональних конструктивних рішень систем бризкал. При цьому подання свіжої води вирішує дві задачі – створення висхідного потоку для ефективного промивання пісків і утворення суспензій, що легко розвантажуються через сифонні патрубки.

#### *Механізм розділення магнетитових пульп в сифонних дешламаторах*

При усталеному процесі розділення матеріалу у висхідному потоці води у ванні дешламатора утворюються наступні три зони.

**ЗОНА 1** (прояснений шар пульпи) – розташовується між рівнем зливу і рівнем введення живлення. Для цієї зони характерні висхідні потоки, що виносять в злив тонкі частинки. Вміст твердого – 3–10%.

**ЗОНА 2** (зона розділення). У цій зоні під дією висхідного потоку води відбувається розшаровування матеріалу на тонкі (шлами) і грубі (піски) фракції. У верхній частині цієї зони спостерігається інтенсивне перемішування пульпи потоком живлення.

**ЗОНА 3** (циркуляційний шар – "псевдозріджений шар") – шар суспензії грубих фракцій (магнітних флокул), рух яких характеризується локальними переміщеннями під впливом постійно виникаючих і зникаючих пульсацій висхідного напрямку. Розпушування в цьому шарі визначається характеристикою матеріалу і швидкістю висхідного потоку води. Вміст твердого – 25–70%. Висота і густина цього шару істотно впливають на процес розділення.

Встановлено, що найбільш високі показники розділення мінеральних суспензій досягаються при глибині подання живлення 0,4–0,6 м. При меншій глибині подання живлення спостерігається винесення важких

частинок у злив, а при більшій – відбувається розмив псевдозрідженого шару, що погіршує якість пісків.

Ефективність класифікації, як показали дослідження в класифікаторах з сифонним розвантаженням пісків, досягає 60–65%, а ефективність дешламації 89–90%. Це забезпечується перечищенням осілих грубозернистих фракцій (флокул) в псевдозрідженому шарі при стійкій роботі сифонних класифікаторів–дешламаторів в заданому технологічному режимі.

Розділення мінеральних суспензій відбувається при поєднанні умов стисненого падіння (зона осадження) і умов вільного падіння частинок (зона зливу). При зміні висоти циліндричної ванни від 2 до 2,5 м, помітних змін вмісту твердого і гранулометричного складу не спостерігається.

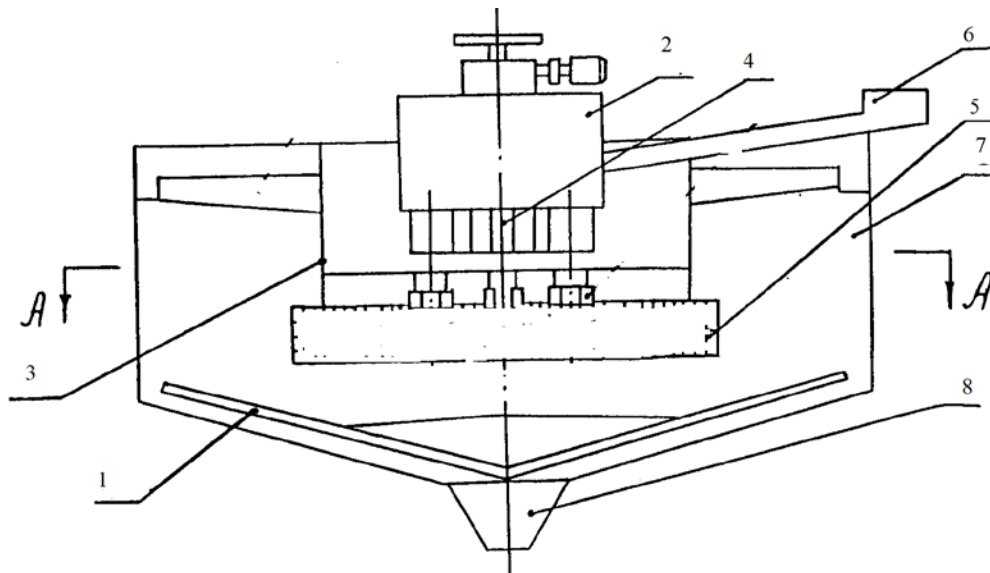
Ванна змінного перерізу, дозволяє знизити питому витрату висхідної води майже на 30–40%, оскільки швидкість висхідного потоку в шарі пісків обернено пропорційна площі перерізу ванни.

На ефективність розділення істотно впливає характер переходу від зони осадження до циркуляційного шару. Причому, при розділенні флокул від шламів ця межа чіткіша, ніж при режимі класифікації. На межі цих зон є накопичення проміжних мінеральних частинок, агрегатів (граничних зерен) представлених головним чином зростками і великими зернами породи. Для стабілізації високих показників розділення дуже важливим є створення умов, що забезпечують динамічну рівновагу цих зон, тобто збереження постійної їх висоти. Найбільший приріст ефективності знешламування залежно від швидкості висхідного потоку спостерігається при менших об'ємних навантаженнях. Це пояснюється тим, що при малих навантаженнях в зоні осадження швидкість висхідного потоку недостатня, і для отримання високої ефективності необхідно збільшувати витрату води, тобто організувати інтенсивне промивання в основному в циркуляційному шарі. В умовах великих питомих об'ємних навантажень, коли швидкості висхідного потоку у верхніх зонах ванни дешламатора близькі до оптимальних (0,7–0,9 см/с) подання свіжої води через бризкала менше впливає на зміну умов розділення.

### **1.3.9. Магнітний дешламатор**

Магнітні дешламатори (рис. 1.18) за конструкцією аналогічні радіальному згущувачу з центральним приводом.

Характерна риса магнітних дешламаторів – наявність намагнічувального пристрою **4**, що складається з чотирьох котушок, розташованих в живильній воронці. Напруженість магнітного поля: на полюсах – 80000–96000 А/м, в робочому зазорі – 32000–40000 А/м.



**Рис. 1.18 – Магнітний дешламатор**

- 1 – гребкова рама з граблями; 2 – привод; 3 – завантажувальний бак;  
4 – намагнічувальні апарати; 5 – заспокоювач; 6 – зливний жолоб;  
7 – резервуар; 8 – розвантажувальний пристрій**

Число намагнічувальних апаратів залежить від діаметра чана. Так, в дешламаторі МД–12 встановлено 30 намагнічувальних апаратів. Магнітний дешламатор складається з металевого чана (корпусу) **7**, у верхній частині якого знаходиться кільцевий жолоб **6** для збору і видалення зливу, завантажувального бака **3**, гребкової рами **1**, механізмів обертання і підйому граблін **2**, заспокоювача **5**. Дно дешламатора має конічну форму, в центрі знаходиться розвантажувальна воронка **8**. Вихідна пульпа надходить в завантажувальний бак і перед подачею в чан проходить через намагнічувальні апарати. Завантажувальний бак знаходиться всередині заспокоювача, що являє собою обичайку з листової сталі і служить для запобігання виносу в злив крупних частинок і флокул.

Досвід роботи залізорудних збагачувальних фабрик Криворізького басейну та інших фабрик показує, що дешламатори є ефективними апаратами для згущення залізних концентратів перед фільтруванням. Завдяки високій питомій продуктивності і меншим розмірам у порівнянні зі згущувачами, дешламатори можна розміщувати поблизу вакуум-фільтрів. Це зменшує витрати на перекачування пульпи і покращує обслуговування апаратів. З урахуванням високих технологічних результатів роботи магнітних дешламаторів для згущення магнетитових концентратів вони рекомендуються для всіх збагачувальних фабрик, що переробляють сильномагнітні руди.

Технічна характеристика магнітних дешламаторів наведена у таблиці 1.7.

**Таблиця 1.7 – Технічна характеристика магнітних дешламаторів**

Найменування показників	МД – 5А	МД – 9А	МД – 12
Діаметр чана, мм	5 000	9 000	12 000
Площа осадження, м <sup>2</sup>	19,6	64	112
Продуктивність по вихідному продукту, т/год.	60	220	350
Потужність привода, кВт			
– механізму обертання граблин	1,5	3,0	5,5
– механізму підйому граблин	1,1	1,1	1,5
Габаритні розміри, мм			
– довжина	5 400	9 440	13 460
– ширина	5 250	9 200	11 500
– висота	5 250	8 300	9 035
Маса, кг	8 200	27 200	55 000

### **1.3.10. Гідроциклони**

Гідроциклони застосовуються для класифікації за крупністю і знешламлення дрібних і тонких продуктів. Вони використовуються також для згущення пульпи і збагачення.

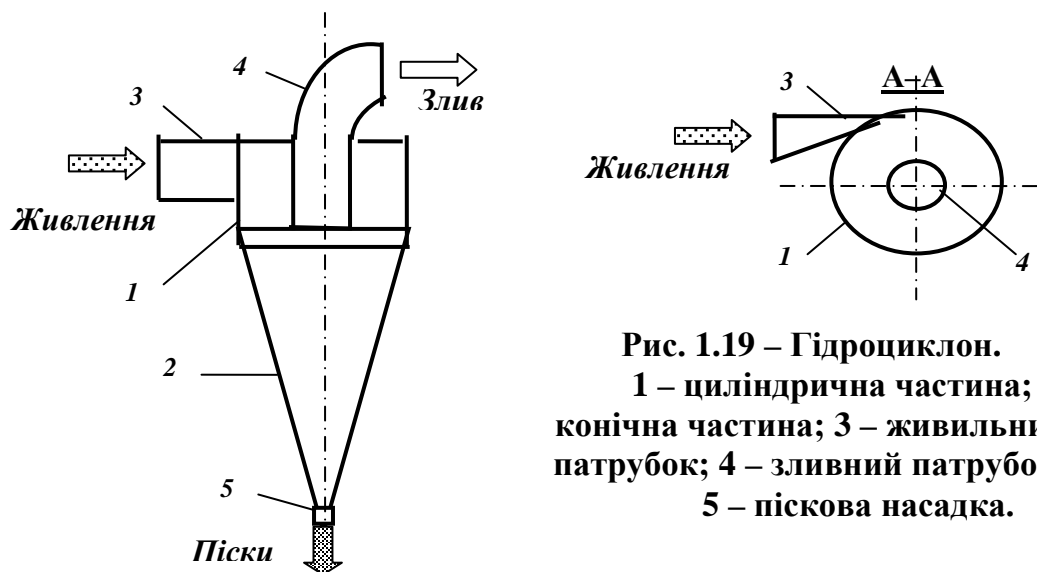
У промисловості використовуються гідроциклони діаметром від 250 до 1400 мм. На збагачувальних фабриках використовують головним чином циліндроконічні гідроциклони малих типорозмірів з кутом конусності 10° і великих типорозмірів з кутом конусності 20°.

Гідроциклони малих діаметрів працюють з відносно високим тиском, великих діаметрів – з низьким тиском. Залежно від призначення гідроциклони мають різний кут при вершині конічної частини корпусу (кут конусності): згущувальні – 10°; класифікаційні – 20°; важко-середовищні – 40–60°; збагачувальні (короткоконусні) – понад 90°.

Класифікаційний гідроциклон являє собою циліндроконічний апарат (рис. 1.19). Живлення під тиском подається у верхню частину циліндра за допомогою тангенціально розташованої живильної насадки **3**. Злив вивантажується через зливний патрубок **4** у циліндричній частині **1** гідроциклона, а піски – через піскову насадку **5**, розташовану в конічній частині **2**.

У результаті тангенціального введення вихідної пульпи в гідроциклон вона набуває інтенсивного обертального руху з частотою, що досягає

декількох тисяч обертів на хвилину. У таких умовах всередині гідроциклону виникає відцентрова сила, що значно переважає силу ваги. При русі пульпи в гідроциклоні утворюються два обертових потоки – зовнішній, що переміщається уздовж стінок конуса вниз до піскової насадки **5**, і внутрішній циліндричний, спрямований угору уздовж осі до зливного патрубку **4**. Поблизу геометричної осі апарата іноді відбувається розрив суцільності потоку і утворення повітряного стовпа діаметром до 0,7 від діаметра зливного патрубку.



**Рис. 1.19 – Гідроциклон.**  
**1 – циліндрична частина; 2 – конічна частина; 3 – живильний патрубок; 4 – зливний патрубок; 5 – піскова насадка.**

На показники роботи гідроциклонів впливають конструктивні і технологічні фактори. До конструктивних факторів належать: форма і геометричні розміри гідроциклону, піскової насадки, живильного і зливного патрубків, спосіб установки гідроциклону; до технологічних факторів – тиск на вході і властивості оброблюваної пульпи (вміст твердого, його гранулометричний і речовинний склади). Зупинимося на цих факторах більш докладно.

Конструктивні фактори:

– діаметр  $D$  (м) гідроциклону визначає його продуктивність по твердому:

$$Q = 200 D^2, \text{ т/год. ,} \quad (1.23)$$

Вибираючи гідроциклон, варто прагнути до установки мінімального числа апаратів, що забезпечують необхідну крупність зливу. Зі збільшенням діаметра гідроциклону збільшується крупність зливу, тому тонкі зливи одержують в апаратах малих розмірів;

– *розмір і форма живильного патрубку*  $d_{\text{Ж}}$  мало впливають на якісні показники роботи гідроциклона, у той же час продуктивність гідроциклона прямо пропорційна розміру живильного патрубку. Форма отвору живильного патрубку як правило виконується прямокутною (щільною), еквівалентний діаметр живильного патрубку приймається в межах:

$$d_{\text{Ж}} = (0,08 - 0,25) D, \text{ м}; \quad (1.24)$$

– *діаметр зливного патрубку*  $d_{\text{ЗЛ}}$  впливає на всі показники роботи гідроциклона. Збільшення діаметра зливного патрубку викликає пропорційне збільшення продуктивності і приводить до одержання більш грубих зливів у зв'язку зі скороченням часу перебування матеріалу в апараті. Діаметр зливного патрубку приймається залежно від діаметра гідроциклона і на 20 – 25 % більше діаметра піскової насадки:

$$d_{\text{ЗЛ}} = (0,2 - 0,4) D, \text{ м}; \quad (1.25)$$

$$d_{\text{ЗЛ}} = (1,20 - 1,25) d_{\text{П}}, \text{ м}; \quad (1.26)$$

– *діаметр піскової насадки*  $d_{\text{П}}$  практично не впливає на продуктивність, однак впливає на якісні показники роботи гідроциклона. Зі зменшенням розміру піскової насадки збільшується вихід зливу і його крупність, збільшується вміст твердого в пісках і зменшується їхній вихід. Розмір піскової насадки вибирають залежно від діаметра гідроциклона і діаметра зливного патрубку:

$$d_{\text{П}} = (0,03 - 0,20) D, \text{ м} \quad (1.27);$$

$$d_{\text{П}} = (0,15 - 0,80) d_3, \text{ м} \quad (1.28).$$

Обраний гідроциклон повинен бути перевірений на продуктивність по пісках  $Q_{\text{П}}$ . Питома продуктивність гідроциклона по пісках  $q_{\text{П}}$ , що проходять через піскову насадку обраного розміру  $d_{\text{П}}$  складає:

$$q_{\text{П}} = Q_{\text{П}} / (0,785n d_{\text{П}}^2), \text{ т/год} \cdot \text{м}^2 \quad (1.29),$$

де  $Q_{\text{П}}$  – продуктивність гідроциклонів по пісках, т/год.;  $n$  – число обраних в операції гідроциклонів.

Нормована питома продуктивність вибраного гідроциклона повинна складати  $5 \cdot 10^3 - 2,5 \cdot 10^4$  т/год $\cdot$ м $^2$ . Якщо питома продуктивність не входить

у зазначений інтервал, треба прийняти інший розмір насадки і перевірити номінальну крупність зливу при новому діаметрі насадки  $d_{\Pi}$ .

– *розвантажувальне відношення  $d_{\Pi}/d_{3Л}$* , тобто відношення діаметра піскової насадки до діаметра зливного патрубку є основним чинником, що визначає показники роботи гідроциклону. Зі збільшенням розвантажувального відношення збільшується вихід пісків, знижується їх крупність і вміст твердого, відповідно до цього змінюється характеристика зливу. Ефективність класифікації досягає максимуму при оптимальному розвантажувальному відношенні, що складає 0,3 – 0,5. Якщо зміна розвантажувального відношення досягається за рахунок зміни діаметра піскової насадки, то при постійному тиску на вході продуктивність гідроциклону змінюється мало, якщо ж за рахунок діаметра зливного патрубку, то продуктивність змінюється прямо пропорційно цьому діаметру;

– *кут конусності  $\alpha$*  визначає об'єм гідроциклону і час перебування в ньому матеріалу. Зі збільшенням кута конусності збільшується крупність класифікації, зменшуються вихід пісків і об'ємна продуктивність:

$$Q_0 = 3 \cdot 10^4 k_{\alpha} k d_{Ж} d_{3Л} p_0^{0,5}, \text{ м}^3/\text{год}, \quad (1.30)$$

де  $p_0$  – тиск пульпи на вході в гідроциклон, МПа;  $k_{\alpha}$  – поправка на кут конусності  $\alpha$  гідроциклону (при  $\alpha = 10^{\circ}$   $k_{\alpha}=1,15$ ; при  $\alpha = 20^{\circ}$   $k_{\alpha}=1,0$ );  $k$  – поправка на діаметр гідроциклону, що визначаються за формулою:

$$k = 0,8 + 1,2 / (1 + 10 D); \quad (1.31)$$

– *спосіб установки гідроциклону* залежить від його розміру і тиску на вході. На роботу гідроциклонів великих розмірів при невеликих тисках на вході може істотно впливати гравітаційне поле. У цьому випадку рекомендується встановлювати гідроциклони в похилому або горизонтальному положенні. У похилому положенні встановлюють також важко-середовищні гідроциклони.

#### Технологічні фактори:

– *тиск  $p_0$  на вході в гідроциклон* для одержання задовільних результатів розділення повинен бути постійним і досить високим. При заданій об'ємній продуктивності (4.23) він визначається головним чином розмірами зливного  $d_{3Л}$  і живильного  $d_{Ж}$  отворів. Підвищення тиску сприяє зменшенню граничної крупності розділення і одержанню більш дрібних

зливів. При одержанні грубих зливів допускається робота гідроциклона з тисками 0,05 МПа, при одержанні тонких зливів – не менше 0,2 МПа;

– *вміст твердого у вихідній пульпі  $\beta$*  впливає на крупність і розрідженість продуктів розділення. Одержання тонких зливів можливе лише при досить низьких вмістах твердого у вихідній пульпі. У протилежному випадку крупність зливу зростає внаслідок збільшення в'язкості і густини пульпи в гідроциклоні. Крім того, підвищення вмісту твердого в пульпі спричиняє збільшення навантаження на піскову насадку, яка може не забезпечити вивантаження пісків, що приведе до порушення процесу розділення;

– *гранулометричний склад вихідного матеріалу* впливає на якісні показники процесу розділення. При розділенні грубозернистих шламів злив більш крупний, а піски більш густі, ніж при роботі за тих же умов, але на більш дрібних матеріалах. Результати класифікації погіршуються при збільшенні вмісту у вихідному матеріалі класів, близьких до граничної крупності розділення.

При виборі гідроциклона його типорозмір визначають, виходячи з необхідної продуктивності по живленню, з урахуванням крупності одержуваного зливу. Номінальна крупність частинок зливу  $d_H$  гідроциклона може бути визначена за формулою:

$$d_H = 15 \left( \frac{D d_{3Л} \beta}{k_D d_{II} (\delta - 1) \sqrt{p_0}} \right)^{0,5}, \text{ мкм,}$$

де  $D, d_{3Л}, d_{II}$  – діаметри гідроциклона, зливної і піскової насадок, м;  $\beta$  – вміст твердого в живленні гідроциклона, %;  $k_D$  – поправковий коефіцієнт на діаметр гідроциклона;  $\delta$  – об'ємна густина твердої фази, т/м<sup>3</sup>;  $p_0$  – тиск на вході в гідроциклон, МПа.

Гідроциклони в порівнянні з механічними класифікаторами більше витрачають електроенергії, не можуть класифікувати більш крупний матеріал, мають менш тривалі міжремонтні періоди.

Основні їхні переваги – низька вартість, більші питома продуктивність і ефективність, малі габаритні розміри. З цієї причини перевагу при виборі класифікаційного апарата віддають гідроциклонам.

Технічні характеристики гідроциклонів наведені в табл. 1.8.



**Таблиця 1.8 – Технічні характеристики гідроциклонів**

Параметр	ГЦ-75	ГЦ-150	ГЦ-250	ГЦ-360	ГЦ-500	ГЦ-710	ГЦ-1000	ГЦ-1400
Діаметр гідроциклона, мм	75	150	250	360	500	710	1000	1400
Кут конусності, градус	10	10	20	20	20	20	20	20
Еквівалентний діаметр живильного отвору, мм	17	38	65	90	130	150	210	300
Діаметр зливного отвору, мм	22	50	80	115	150	200	250	380
Діаметр піскового отвору, мм	8; 12; 17	12; 20; 27; 34	34; 48; 75	34; 48; 75; 96	48; 75; 96; 150	48; 150; 75; 200	75; 150; 200; 250	200; 250; 300; 350
Тиск на вході, МПа	0,01–0,02	0,01–0,02	0,03–0,25	0,03–0,25	0,03–0,25	0,03–0,25	0,06–0,45	0,06–0,45
Продуктивність при тиску 0,1 МПа, м <sup>3</sup> /год	5	15	50	95	180	260	470	900
Габарити, мм:								
довжина	300	500	600	700	900	1200	1500	2100
ширина	350	450	650	750	1000	1400	1600	2200
висота	600	1200	1400	1900	2500	3500	4500	6200
Маса, кг	20	100	200	300	450	1450	2400	4500

### 1.3.11. Згущувальні конуси (згущувальні воронки)

Згущувальні конуси використовують на вуглезбагачувальних фабриках невеликої продуктивності для згущення пульпи та очищення шламів від тонких породних частинок.

Згущувальний конус являє собою циліндроконічний резервуар з кутом нахилу конічної частини 60 – 65°. Діаметр циліндричної частини воронки не перевищує 6 м. У центрі воронки закріплений завантажувальний патрубок. У нижній частині конуса передбачений патрубок для відводу згущеного продукту ( Рис. 1.20).

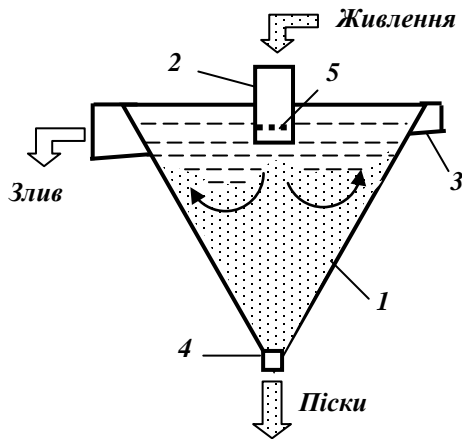


Рис.1.20 – Схема згущувального конуса.

1 – конічний корпус; 2 – центральна труба; 3 – зливний жолоб;  
4 – піскова насадка.

Вихідна пульпа через завантажувальний патрубок надходить у воронку, де створюється висхідний потік рідини. Тверді частинки осідають і вивантажуються з воронки через розвантажувальний патрубок. Злив видаляється через кільцевий зливний жолоб. Згущувальні воронки – малоефективні апарати. Застосовують їх тільки на вуглезбагачувальних фабриках, і то в обмежених масштабах.

Питома продуктивність воронки складає близько  $20 \text{ м}^3/\text{м}^2 \cdot \text{год}$  при концентрації твердого в живленні до 110 г/л (концентрація твердого в зливні становить  $40 \div 80 \text{ г/л}$ ). Технічна характеристика згущувального конуса наведена в таблиці 1.9

Таблиця 1.9 – Технічна характеристика згущувального конуса

Параметри	СВ-4500	СВ-5000
Діаметр зливного порога, мм, не менше	4500	5000
Площа дзеркала осадження, $\text{м}^2$	16	20
Робочий об'єм, $\text{м}^3$	40	46
Габаритні розміри мм., не більше:		
довжина (L)	5480	6150
ширина (B)	5310	6000
висота (H)	5290	4950
Маса, кг, не більше	3434	4136

### 1.3.12. Пірамідальні відстійники

Пірамідальний відстійник працює за принципом класифікатора з горизонтальним потоком.

Пірамідальний відстійник складається з камер прямокутного перерізу з пірамідальними днищами (Рис.1.21).

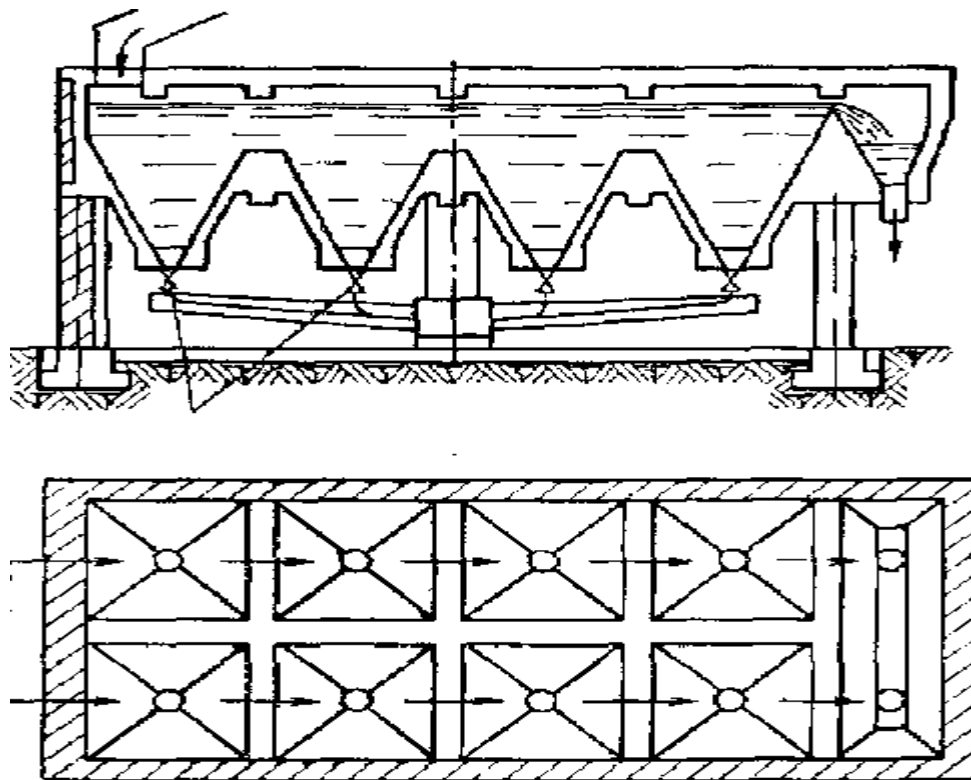


Рис. 1.21 – Пірамідальний відстійник

Камери у верхній частині з'єднані між собою. Живлення подають в приймальний жолоб відстійника. При русі суспензії до зливного порога під дією сил тяжіння з неї осідають тверді частинки, спочатку найбільш крупні (в першу камеру), потім частинки меншого діаметру і в кінцеву камеру найбільш дрібні. Згущений продукт вивантажують з відстійників за допомогою діафрагмових насосів або роторних розвантажувачів.

Ефективність роботи пірамідальних відстійників залежить від схеми підключення камер (паралельна або послідовна), способів завантаження живлення і розвантаження згущеного продукту, а також видалення зливу. Відстійники – громіздкі і малоефективні апарати. Їх питома продуктивність коливається від 5 до 14  $\text{м}^3/(\text{м}^2 \cdot \text{год})$  при змінах концентрації твердого в живленні, зливі і згущеному продукті відповідно від 50 до 250, від 30 до 220 і від 300 до 600 г/л.

### 1.3.13. Згущувач з похилими пластинами

Пластинчастий згущувач являє собою камеру (рис. 1.22), в якій встановлений пакет паралельних пластин, розташованих на відстані 35–50 мм один від одного під кутом 25–60 ° до горизонту. Поверхня згущення в цих апаратах чисельно дорівнює сумі горизонтальних площ всіх пластин.

Розрізняють протиточні і прямоточні згущувачі.

У протиточних пластинчастих згущувачах, найбільш прийнятних для гірничорудної промисловості (Рис. 1.22), живлення що вводиться між пластинами, і згущений продукт рухаються в протилежних напрямках.

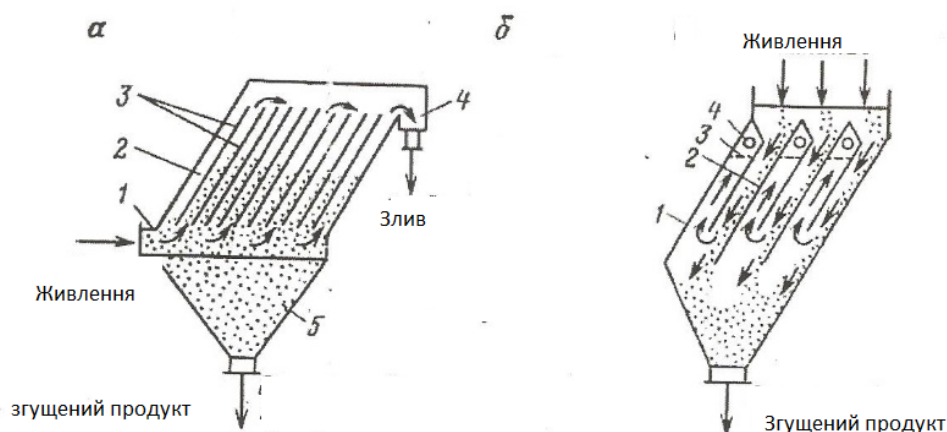


Рис.1.22 – Схема згущувача з похилими пластинами

- а – з нижнім підведенням живлення: 1 – завантажувальний пристрій; 2 – корпус;  
3 – пластини; 4 – зливний жолоб; 5 – шламовий бункер;  
б – з верхнім підведенням живлення: 1 – корпус; 2 – похилі пластини; 3 – сітки;  
4 – зливний жолоб. Стрілками показано напрям руху частинки.

Найбільш істотні умови роботи згущувача – рівномірна подача живлення в усі канали, які утворені пластинами, і унеможливлення перемішування вихідного продукту зі згущеною пульпою.

Простір вище введення живлення є зоною прояснення. Її можна збільшити, встановивши додаткові короткі пластини між основними площинами. Тверді частинки в пульпі під час проходження потоку між пластинами випадають на похилі площини, у вигляді згущеного продукту, переміщуються по пластинах і заповнюють трапецієподібну частину згущувача.

Розвантаження згущеного продукту може бути автоматизованим. Контроль його густини може здійснюватися за допомогою g–променів, ультразвуку або вимірюванням електропровідності пульпи. Від вимірювача густини сигнал як правило надходить на привод насоса, який змінює витрату згущеного осаду.

При малих кутах нахилу пластин на них накладають вібрації з малою амплітудою коливання. Для ущільнення осаду в трапецієподібній частині апарата може бути встановлений вібратор, який також сприяє вивантаженні осаду з розвантажувального патрубку.

Протиточні пластинчасті згущувачі виготовляють з площею згущення 50, 100 і 200 м<sup>2</sup> (запроектвані з площею згущення до 1000 м<sup>2</sup>), кут нахилу пластин 45 і 55°. Пластини виготовляють із склопластику, пластмаси, скла, нержавіючої сталі та інших матеріалів. Процес осадження в тонкому шарі можна інтенсифікувати використанням пластин з хвилястою поверхнею.

Осадження частинок твердої фази і прояснення рідкої фази в тонкому шарі пульпи протікає швидше, ніж у вертикальних згущувачах завдяки зменшенню висоти шару і наявності похилої поверхні.

Основний принцип дії згущувача з похилими пластинами – поєднання збільшеної ефективної площі осадження зі зменшенням висоти падіння частинок. Одночасно відбувається ламінарний рух проясненої води з більш низькою густиною вгору вздовж похилої площини. Це також збільшує швидкість прояснення.

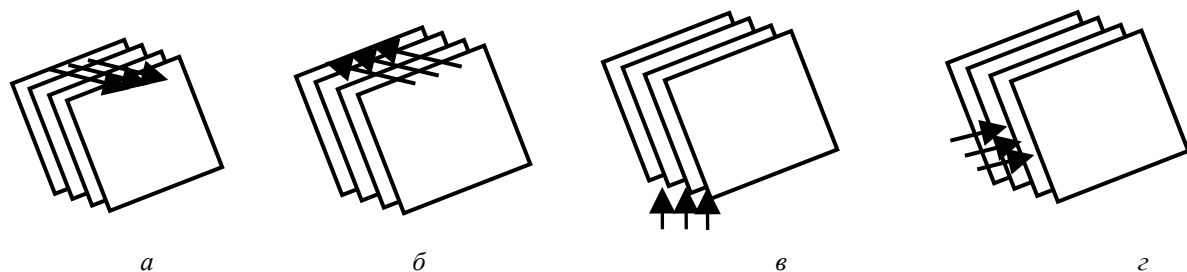
Для згущення в тонкому шарі використовують згущувачі з набором похилих пластин. Критичний кут нахилу пластин до горизонту, при якому можливе ковзання осаду на дно згущувача, залежить від матеріалу пластин і властивостей твердої фази. Найчастіше  $\alpha = 45\text{--}60^\circ$ . Відстань між пластинами повинна бути  $\geq 15\text{--}20$  мм по горизонталі.

Чим менше відстань між пластинами і чим більше відношення довжини пластин до цієї відстані, тим вище швидкість осадження. Для підвищення ефективності прояснення пластини виконують з ребрами, які розташовані перпендикулярно до руху потоку пульпи (лабіринтова насадка).

Залежно від напрямку нахилу пластин і подачі живлення згущувачі розрізняють (рис. 1.23):

- 1) прямоточні згущувачі
  - а) живлення подається в напрямку проти нахилу пластин;
  - б) живлення подається в напрямку нахилу пластин;
- 2) протитечійні згущувачі – живлення подається між пластинами знизу вгору (в);
- 3) поперечні згущувачі – живлення подається між пластинами в горизонтальному напрямку (г).

Найбільш високі результати роботи забезпечують згущувачі з протитечійним і поперечним напрямком руху рідини (рис. 1.24, в,г). Такі згущувачі застосовуються на густих пульпах і дають більш чистий злив при більшій витраті пульпи,  $\alpha = 45\text{--}55^\circ$ .



**Рис. 1.23 – Співвідношення напрямів нахилу пластин і подачі живлення**

За поперечною схемою, коли рідка фаза тече перпендикулярно напрямку переміщення осаду, кут нахилу пластин збільшується до  $60^\circ$ . У цьому випадку збільшується продуктивність згущувача. Згущувачі, які працюють за прямоточною схемою застосовуються для більш крупного матеріалу при невеликому навантаженні і розрідженій пульпі,  $\alpha = 40\text{--}30^\circ$ . Такі апарати чутливі до коливань навантаження.

Критичний кут нахилу пластин до горизонту, при якому можливе ковзання осаду на дно згущувача, залежить від матеріалу пластин і від властивостей мінеральних частинок (визначається експериментальним шляхом).

Вплив відстані між пластинами та їх довжиною на швидкість осадження наведено у таблиці 1.10.

**Таблиця 1.10 – Вплив відстані між пластинами та їх довжини на швидкість осадження**

Відстань між пластинами по горизонталі, мм	10	20	40	80
Відносна швидкість осадження при довжині пластини, мм/с	1	0,35	0,24	0,18
150	0,36	0,21	0,17	0,14
104	0,08	0,07	–	–
58				

Параметри згущення в тонкому шарі відносяться до процесу прояснення тонких вуглевмісних пульп, але можуть бути використані як орієнтовні (приблизні) для інших матеріалів.

При зневодненні свинцевого (галенітового) концентрату крупністю 92% класу  $-0,044$  мм в згущувачі з площею згущення  $100\text{ м}^2$  вміст твердого у вихідному продукті – 100 г/л, в згущеному – 50–75 мас. %, в зливі – 120 мг/л.

Згущувачі мають просту і компактну конструкцію, що передбачає можливість регулювання процесу осадження і отримання продуктів з вмістом твердого в згущеному продукті до 60%, в зливі – 0,1 г/л.

Застосування згущувачів з похилими пластинами для обробки легкоосаджуваних пульп дозволяє збільшити продуктивність на одиницю

займаної виробничої площі в 5–10 разів у порівнянні з радіальними згущувачами.

Технічна характеристика згущувача з похилими пластинами наведена у таблиці 1.11.

**Таблиця 1.11 – Технічна характеристика згущувача з похилими пластинами**

Показники	СП–03	СП–1А	СП–2А	СП–4А	СП–6А	СП–8А	СП–12А	СП–16А	СП–18А	СП–20А
Продуктивність по вихідному продукту, м <sup>3</sup> /год	7,5	25	50	100	150	200	300	400	450	500
Площа поверхні дзеркала зливу, м <sup>2</sup>	0,3	1	2	4	6	8	12	16	18	20
Ефективна площа осадження, м <sup>2</sup>	0,24	20	40	80	120	160	240	320	360	400
Габаритні розміри, мм										
довжина L	1660	2525	2525	3864	3950	3864	3864	3864	3950	3864
ширина В	1160	1160	2190	2190	3300	4430	6670	8950	9650	11150
висота Н	3840	4675	5150	6215	6550	6215	6215	6215	6500	6215
Вага, кг	1065	2090	3750	6200	12000	12240	21860	29270	37500	36870

#### 1.4. Апарати для фільтрування

*Фільтруванням* називають процес розділення твердої і рідкої фаз тонкозернистих і шламистих суспензій, оснований на примусовому (під дією тиску або вакууму тощо<sup>4</sup>) видаленні з них води через пористу перегородку. Тверді частинки, які утрималися на пористій перегородці, називають осадом, а рідку фазу, яка пройшла через систему фільтрувальної перегородки – фільтратом.

Процес фільтрування протікає під дією різниці тисків по обидві сторони фільтрувальної перегородки. Залежно від способу створення необхідної різниці тиску розрізняють вакуум–фільтри і фільтр–преси. У

<sup>4</sup> гідравлічного або механічного тиску, вакууму, гравітаційної сили, відцентрової сили та ін.

перших апаратах різницю тисків по обидва боки фільтрувальної перегородки створюють за допомогою вакууму, а у других – за допомогою тиску. Апарати комбінованої дії, в яких використовують вакуум і тиск, називають гіпербарфільтрами.

Осади, що отримуються на фільтрувальній перегородці, підрозділяють на нестисливі і стисливі. Під нестисливими розуміють такі осади, в яких пористість залишається постійною при зміні тиску фільтрування. До таких осадів відносять концентрати руд кольорових і чорних металів, тобто осади, що мають зернисту структуру. Пористість стисливих осадів змінюється зі збільшенням різниці створюваного тиску. До таких осадів відносять глину, торф та ін. Стисливі опади фільтруються менш ефективно.

Розрізняють фільтрування при постійній різниці тисків і при постійній швидкості витікання фільтрату. Фільтрування при постійній різниці тисків здійснюється в разі, якщо простір за фільтрувальною перегородкою з'єднаний з джерелом постійного вакууму або простір перед суспензією – з джерелом постійного тиску. При такому методі фільтрування, в зв'язку зі збільшенням опору шару осаду, швидкість фільтрування є змінною величиною. Якщо забезпечена постійна подача суспензії поршневим насосом, то відбувається фільтрування при постійній швидкості. При реалізації такого процесу фільтрування змінною величиною є різниця тисків.

Процес фільтрування на вакуум–фільтрах (рис. 1.24) складається з ряду послідовних операцій:

- в зоні *фільтрування I* фільтруюча поверхня занурена у ванну з пульпою і знаходиться під вакуумом. Під дією перепаду тиску рідка фаза (фільтрат) відсмоктується і видаляється з фільтру, а тверді частинки затримуються на фільтрувальній поверхні;

- в зоні *просушування II* фільтрувальна поверхня виходить з пульпи і фільтрат інтенсивно видаляється з осаду. Під дією перепаду тиску через осад просмоктується атмосферне повітря і витісняє останню вологу з пор;

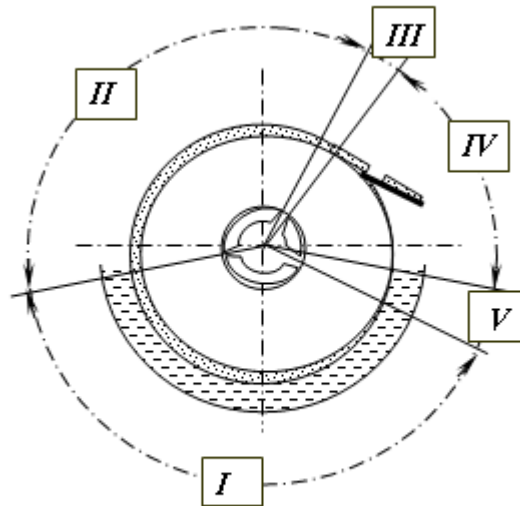
- «мертва» зона *III* служить для розділення зон просушування і віддувки, а також для запобігання витоку стисненого повітря у зону просушування;

- в зоні *IV* під фільтрувальну поверхню подається стиснене повітря і відбувається *віддувка зневодненого осаду (кеку)*;

- «мертва» зона *V* розділяє зони віддувки і фільтрування і має те ж призначення, що і зона *III*.

Зона *I* характеризується постійним збільшенням товщини осаду і видаленням фільтрату, зона *II* – частковим видаленням фільтрату.





**Рис. 1.24 – Схема процесу фільтрування на вакуум-фільтрах**  
**I – зона фільтрування; II – зона просушування;**  
**III, V – «мертві зони»; IV – зона віддувки**

З урахуванням ламінарності течії рідини крізь шар осаду і отвори фільтруючої поверхні рівняння фільтрування може бути записане у такому вигляді:

$$\omega = dV / Fdt = dV' / dt = \Delta p / \mu R, \quad (1.32)$$

де  $\omega$  – швидкість фільтрування, м/с;  $V$  – об'єм фільтрату, м<sup>3</sup>;  $F$  – поверхня фільтрування, м<sup>2</sup>;  $t$  – тривалість фільтрування, с;  $V'$  – об'єм фільтрату на одиницю поверхні фільтрування, м<sup>3</sup>/м<sup>2</sup>;  $\Delta p$  – різниця тиску, Па;  $\mu$  – в'язкість фільтрату, Па·с;  $R$  – спільний опір осаду і поверхні фільтрування течії фільтрату, м<sup>-1</sup>.

У початковий момент фільтрування рідина вільно проходить крізь отвори фільтруючої поверхні, тому у цьому випадку опором нехтують. Однак зі збільшенням маси осаду опір зростає і описується формулою:

$$R_{oc} = rmV' \quad (1.33)$$

де  $r$  – середній питомий масовий опір осаду, м/кг;  $m$  – маса осаду, що відклався на поверхні фільтрування при отриманні одиниці об'єму фільтрату, кг/м<sup>3</sup>.

Після заміни  $R_{oc}$  на  $R$  одержимо остаточне диференціальне рівняння фільтрування:

$$dV' / dt = \Delta p / (\mu rmV) \quad (1.34).$$

Фільтрування застосовують для зневоднення тонких матеріалів – шламів, флотаційних концентратів і відходів.

В залежності від форми фільтруючої поверхні вакуум-фільтри підрозділяються на барабанні (з зовнішньою і внутрішньою фільтруючою поверхнею), дискові і стрічкові.

На збагачувальних фабриках великої продуктивності для фільтрування тонкоподрібнених рудних концентратів крупністю до 0,2 мм і вугільних – крупністю до 0,5 мм використовують *дискові вакуум-фільтри*.

### **Фактори, що впливають на процес фільтрування**

На ефективність процесу фільтрування впливають вміст твердого в суспензії, крупність твердої фази, значення різниці тисків, частота обертання робочого органу фільтра та інші фактори.

Вміст твердого **P** у фільтрованій суспензії впливає на товщину осаду **h**, його вологість **W** і питому продуктивність фільтра **q**, що підтверджується рядом досліджень. Збільшення вмісту твердого в живленні фільтра призводить до збільшення питомої продуктивності фільтра, вологості і товщини осаду. При фільтруванні рудних суспензій оптимальний вміст твердого в живленні 50–65%, при цьому товщина осаду коливається в межах 20–23 мм при вологості 11,2–11,6 і питомій продуктивності 1–1,3 т/(м<sup>2</sup>·год). Крім того, в густій суспензії спостерігається менше розшарування у ванні фільтра по крупності, тому отримують осад більш рівномірний за гранулометричним складом, ніж в розбавлених суспензіях. При фільтруванні густих суспензій знижується питомий опір осаду, що пояснюється коагуляцією суспензій.

Крупність частинок твердої фази суспензії, що надходить на фільтрування, визначається прийнятою схемою збагачення, розміром вкраплення корисного мінералу і якістю виробленого концентрату. Вологість осаду і продуктивність фільтра залежать від крупності живлення.

Збільшення вмісту в живленні фільтра тонких класів призводить до підвищення вологості осаду і зниження питомої продуктивності, так як зі зменшенням крупності збільшується питома поверхня частинок, а отже, і їх вологоутримуюча здатність. Тому при однаковій масі вологість осаду тонкоподрібнених продуктів більша, ніж вологість крупнозернистого осаду. Вплив розрідження на процес фільтрування виражається залежністю

$$Q_1 / Q_2 = \sqrt{\Delta P_1 / \Delta P_2}$$

де  $Q_1$ ,  $Q_2$  – продуктивність вакуум-фільтра при перепаді тиску відповідно  $\Delta P_1$ ,  $\Delta P_2$ .

У промислових умовах вплив розрідження враховують більш складною залежністю, так як на продуктивність фільтра впливають багато факторів. У багатьох випадках збільшення розрідження призводить до зниження вологості осаду до 2–3 %. Практикою роботи і дослідженнями встановлено, що при фільтруванні доцільно використовувати більш низьке розрідження в зоні фільтрування і більш високе в зоні підсушування осаду. Підвищення вакууму в зоні підсушування сприяє зниженню вологості осаду.

Важливим недоліком роботи фільтра при зниженому вакуумі в зоні набору осаду є утворення тріщини на поверхні осаду. При вакуумі в зоні набору 0,07 МПа усадка дорівнює 20–30% , а при падінні до 0,03 МПа усадка перевищує 50 %, при цьому спостерігається розтріскування осаду. При виборі значення вакууму необхідно враховувати властивості осаду, так як для стисливих опадів збільшення розрідження не призводить до зниження вологості. У промислових умовах розрідження на барабанних і дискових вакуум-фільтрах підтримують в межах від 0,05 до 0,08 МПа.

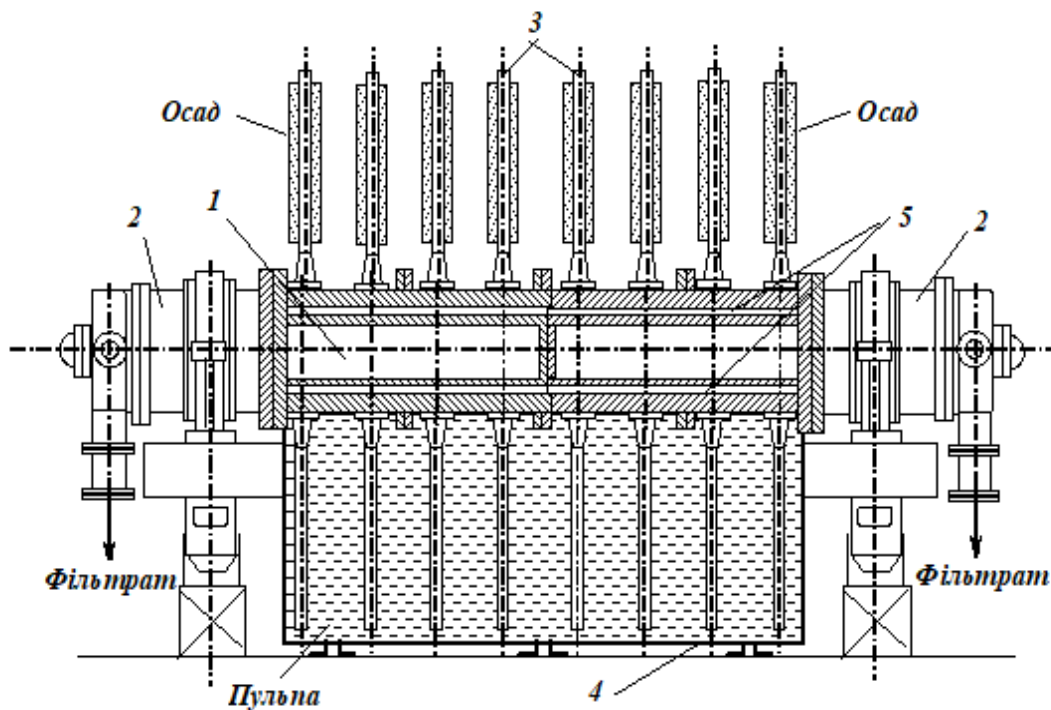
Частота обертання робочого органу фільтра (барабана, дисків) впливає на продуктивність фільтра і вологість осаду. При зменшенні частоти обертання час фільтрування і підсушування осаду зростає, при цьому товщина осаду збільшується. З такого осаду видаляється більше вологи, тобто вологість його зменшується. Збільшення частоти обертання дисків призводить до підвищення вологості осаду. Залежність питомої продуктивності від частоти обертання неоднозначна. Оптимальну частоту обертання дисків або барабана підбирають в кожному конкретному випадку з урахуванням властивостей фільтрованої суспензії.

Співвідношення зон набору і підсушування осаду також впливає на продуктивність фільтра і вологість осаду. Для більшості фільтрів це співвідношення зон становить 1:1. Якщо зона підсушування осаду буде в 1,5–1,7 разів більше зони набору, то продуктивність фільтра знизиться на 8–10%, а вологість осаду зменшиться на 0,5%. Змінити співвідношення зон можна зниженням рівня суспензії у ванні фільтра.

#### **1.4.1. Дисковий вакуум-фільтр**

Дисковий вакуум-фільтр – вакуум-фільтр, в якому робочим органом є порожнистий обертовий диск з розміщеною на бокових поверхнях фільтруючою перегородкою. Дискові вакуум-фільтри мають наступні переваги перед барабанними вакуум-фільтрами: більша площа фільтрувальної поверхні, а отже, і продуктивність (при однакових габаритах фільтра); можливість простої і швидкої заміни секторів з порваною фільтрувальною тканиною; менша металоємність.

Дискові вакуум-фільтри (рис.1.25.) використовують на збагачувальних фабриках великої продуктивності для фільтрування тонкоподрібнених рудних концентратів крупністю до 0,2 мм і вугільних – до 0,5 мм.



**Рис. 1.25 – Дисковий вакуум-фільтр.**

**1 – порожнистий вал; 2 – розподільна головка; 3 – диски; 4 – ванна; 5 – канали**

Дисковий вакуум-фільтр складається з полого вала 1, розподільної головки 2, дисків 3 і ванни 4. Вал обертається в підшипниках, що установлені у бокових стінках ванни. Усередині вал 1 полий, а по периферії розташовані ізольовані один від одного канали 5.

В каналах є отвори для підключення до них секторів, з яких складаються диски. Число отворів на валу відповідає числу секторів. Кількість дисків на валу може бути від 2 до 12. Число отворів на валу відповідає числу секторів. Кількість дисків на валу складає 8 (ДУ80–2,7), 10 (ДУ140–3,5У) або 14 (ДУ250–3,75).

Сектори вставляють в спеціальні гнізда пустотілого вала і кріплять до нього за допомогою шпильок з накладками. До торців вала притискаються за допомогою пружин розподільні головки. Вихідна пульпа надходить між дисками у ванну. Фільтруюча поверхня створюється боковими стінками дисків. У зоні фільтрування сектори дисків через розподільну головку підключені до вакуум-насоса.

Вміст твердого в суспензіях флотаційного концентрату складає у середньому 200 – 450 кг/м<sup>3</sup>, незбагаченого шламу – 250 – 450 кг/м<sup>3</sup>. Фільтруюча поверхня створюється боковими стінками дисків. Під дією

вакууму вода проходить крізь отвори фільтрувальної тканини і осад, потрапляє через відповідні канали валу в розподільну головку і далі у ресивер. При виході з пульпи сектори входять у зону просушування, де вода з осаду витісняється повітрям.

В «мертвих» зонах здійснюється зміна вакууму на стиснене повітря або навпаки. У зоні віддувки осад відділяється від фільтрувальної тканини стисненим повітрям і шкребками, а також в цій зоні тканина продувається повітрям і готується до наступного циклу фільтрування.

Ці апарати мають більш розвинену фільтрувальну поверхню, ніж барабанні. Поверхня фільтрації стандартних фільтрів складає від 1 до 85 м<sup>2</sup>, діаметр диска від 0,9 до 3,5 м, число дисків від 1 до 10, частота обертання фільтруючих дисків 0,13 – 2 об/хв., потужність електродвигуна 0,2 – 5 кВт, великі фільтри мають дві розподільні головки.

У порівнянні з іншими апаратами дискові фільтри відрізняються найбільшою фільтруючою поверхнею на одиницю займаної площі, можливістю незалежного ремонту окремих дисків, малою витратою фільтруючої тканини і невеликою витратою енергії. Проте, в цих апаратах погано здійснюється промивка осаду, при якому розбавляється суспензія у ванні фільтру. Дискові фільтри, так само, як і барабанні, виготовляють для роботи під тиском.

Фільтрувальну тканину натягують на сектор у вигляді попередньо зшитого чохла. На патрубку у валу фільтра цей чохол об'язують дротом або шпагатом, а по контуру сектора зшивають і затискають накладкою.

Для знімання осаду застосовують безперервну і миттєву віддувку. При використанні безперервної віддувки не забезпечується ефективне відділення осаду з фільтруючої поверхні.

Внаслідок того що потоком стисненого повітря частина вологи з каналів вала і секторів повертається до фільтрувальної поверхні і частково в осад, на 0,44–1,62 % підвищується вологість осаду. При миттєвій віддувці осаду повітря подають під тиском в два рази більшим, ніж при безперервній віддувці, а витрата його приблизно в два рази нижче. Застосування миттєвої віддувки осаду дозволяє знизити його вологість на 0,3–0,5%. Для забезпечення миттєвої віддувки осаду використовують спеціальні клапани.

Спеціалістами ВАТ «Бердичівський машинобудівний завод «Прогрес» розроблена конструкція нових дискових вакуум-фільтрів з трубчатим чарунковим валом та литим чавунним валом прохідного перетину з площею поверхні фільтрування 63 м<sup>2</sup> та 100 м<sup>2</sup>.

Дискові вакуум-фільтри «ПРОГРЕС–ДОО» нової серії призначені для зневоднення тонкоподрібнених залізорудних концентратів з вмістом твердої фази 5000 кг м<sup>3</sup>. Основою для розробки стали техніко–технологічні дослідження результатів роботи дискових вакуум-фільтрів, а

також технічні пропозиції підприємств гірничозбагачувального комплексу на фільтри даної конструкції.

Технічна характеристика дискових вакуум-фільтрів наведена у таблиці 1.12.

**Таблиця 1.12 – Технічна характеристика дискових вакуум-фільтрів**

Параметри	ДУ9-1,8-2	ДУ27-1,8-2	ДУ51-2,5-2	ДУ68-2,5-2	ДШ68-2,5У	ДУ100-2,5-2
Площа фільтрування, м <sup>2</sup>	9	27	51	68	68	100
Діаметр дисків, м	1,8	1,8	2,5	2,5	2,5	2,5
Число дисків	2	6	6	8	8	12
Частота обертання дисків, с <sup>-1</sup>	0,03–0,015	0,03–0,015	0,03–0,015	0,03–0,015	0,03–0,015	0,03–0,015
Середня швидкість переміщення лопатей мішалки, м/с	0,4	0,4	0,4	0,4	96 хв. <sup>-1</sup>	0,4
Потужність електродвигуна, кВт						
Привода дисків	3	3	3	3	4	3
Привода мішалки	2,2	2,2	4	4	5,5	4x2
Вага, т	3,97	5,86	10,14	12	12,52	16,93

Основними перевагами фільтрів після модернізації є:

- збільшені прохідні перетини каналів вала, які дозволяють значно збільшити продуктивність фільтрів;
- виготовлення розподільних головок зі збільшеним перетином;
- введення у конструкцію розподільних та чарункових шайб, виготовлених із поліамідних матеріалів, що підвищило зносостійкість у 5 разів;
- виготовлення трубчатого чарункового валу зварної конструкції дозволило підвищити ремонтно-придатність фільтра;
- використання пластикових секторів «Tamfelt», з підвищеним прохідним перетином та вихідним діаметром штуцера, збільшує питому продуктивність фільтра.

Технічна характеристика дискового вакуум-фільтра «ПРОГРЕС-ДОО» наведена у таблиці 1.13.

**Таблиця 1.13 – Технічна характеристика дискового вакуум-фільтра «ПРОГРЕС– ДОО»**

Параметри	ДОО 16	ДОО 32	ДОО 50	ДОО 63	ДОО 80	ДОО 100	ДОО160	ДОО 250
Площа фільтрування, м <sup>2</sup>	16	32	50	63	80	100	160	250
Діаметр дисків, м	2,5	2,5	2,5	2,5	2,7	2,5	3,2	3,75
Споживана потужність, кВт	1,49	3,46	5,3	6,9	3,9	8,0	13,0	13,0
Робочий тиск, МПа	0,085	0,085	0,085	0,085	0,085	0,085	0,085	0,085
Габаритні розміри, мм								
довжина	2800	3600	4400	5500	6640	7400	7400	9500
ширина	3200	3200	3200	3200	3230	4000	4000	4400
висота	3300	3300	3300	3300	2950	4100	4500	4600
Вага, т	4,54	6,30	8,50	12	10,71	15,18	24,0	32,5

#### **1.4.2. Дисковий вакуум-фільтр з керамічними пластинами CERAMEC**

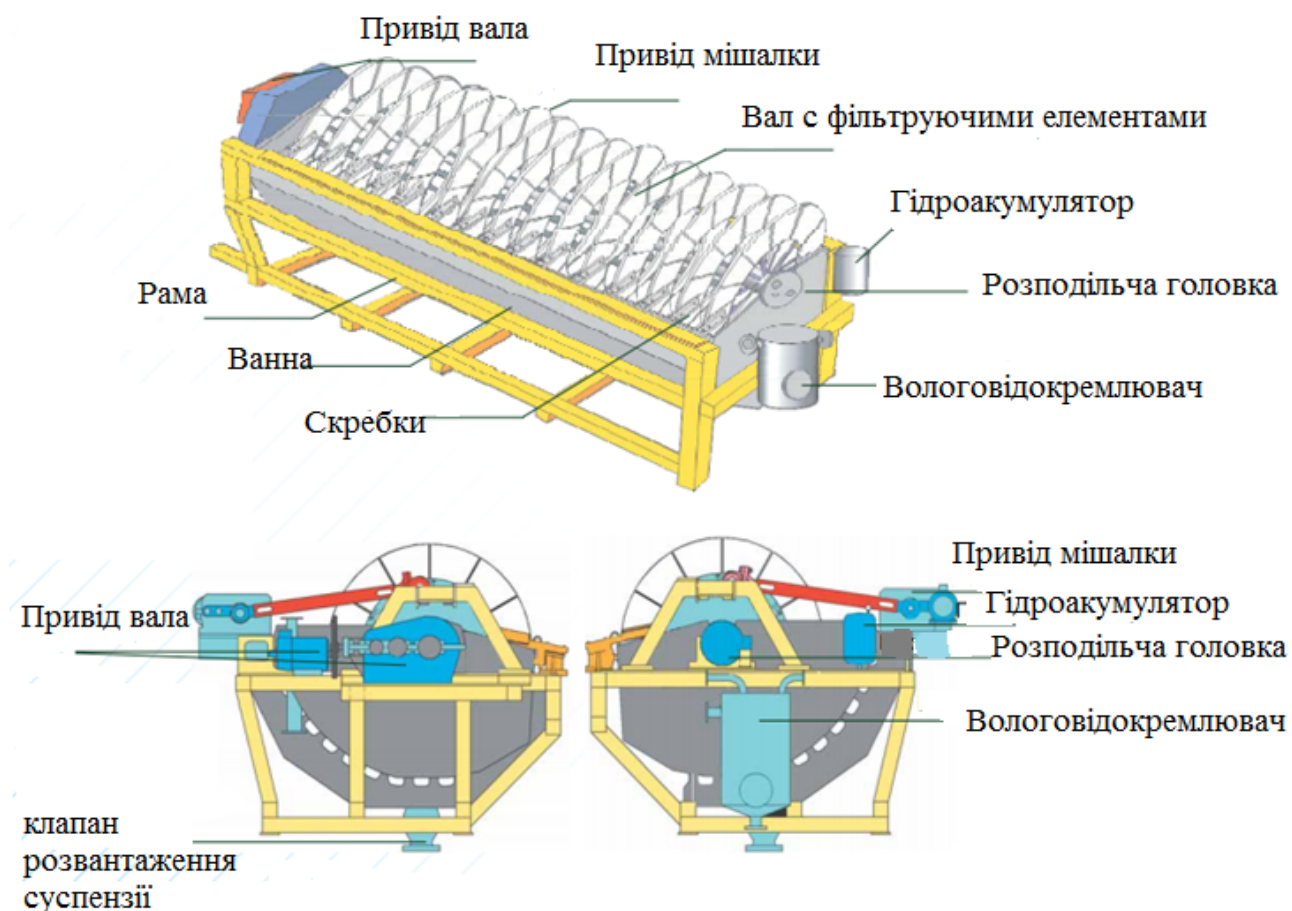
Широке застосування на зарубіжних і вітчизняних збагачувальних фабриках знаходять дискові вакуум-фільтри з керамічними пластинами CERAMEC фінської фірми Outokumpu Mintec.

Дисковий вакуум-фільтр CERAMEC є принципово новим винаходом. Основою фільтра капілярної дії є його диск, пластини якого виготовлені з мікропористого гідрофільного керамічного матеріалу, синтезованого на основі оксиду алюмінію. Діаметр пор такий, що капілярні сили всередині пор значно більші прикладеного вакууму, тому пори в матеріалі завжди заповнені водою і через пори рухається тільки фільтрат. Частинки твердого не проходять через пори і налипають на зовнішній поверхні диска у вигляді кеку. Повітря з атмосфери також не проходить через пори диска і не потрапляє у вакуум-систему, тому для створення високого вакууму всередині дисків і у всій системі потрібно невеликий вакуум-насос. Це значно знижує енерговитрати. Установлена потужність двигуна насоса 2,2 кВт, а вся споживана потужність фільтра СС-45 близько 17 кВт. Рівень вакууму 90–95 КПа.

Технологія CERAMEC в порівнянні зі звичайними вакуум-фільтрами має такі переваги:

- створення високого вакууму в системі, що дозволяє отримувати кек, що не вимагає подальшої сушки;
- дуже чистий фільтрат, який практично не має твердих частинок;
- зменшення енерговитрат на 90%;
- відсутність фільтротканини;
- довгий термін служби пластин (від одного року і більше);
- повна автоматизація процесу. Фільтр оснащений програмованою логістикою, яка автоматично керує всіма функціями фільтра;
- мінімальна кількість дорогого устаткування (компресори, насоси, запірні клапани, фільтрувальна тканина і т.п.);
- при необхідності промивка кеку водою;
- хімічне і ультразвукове очищення дисків;
- компактність конструкції: все допоміжне обладнання встановлено на корпусі і в цілому кожен фільтр – це модуль.

Конструкція вакуум-фільтра CERAMEC (рис. 1.26, а) аналогічна дисковому вакуум-фільтру.



**Рис.1.26 – Конструкція вакуум-фільтра CERAMEC**

Кожен диск фільтра складається з 12 керамічних фільтруючих пластин. Пластина фільтра складається з макропористої основи з



каналами для дренажу фільтрату і мікропористої мембрани з обох сторін. Товщина пластини 24–30 мм. Всередині пластини передбачена порожнина для збору і відводу фільтрату, який видаляється по патрубку через втулку. Пластини за допомогою втулки кріпляться на валу і пов'язані з вакуумною системою, що складається з трубопроводу фільтрату, розподільного клапана, системи збору фільтрату і вакуум-насоса. Фільтрувальні диски занурені в пульпу, яку закачують у ванну через шланговий затвор. Для підтримки пульпи у завислому стані є мішалка.

Процес фільтрування на керамічному фільтрі включає шість стадій.

1. **Утворення кеку.** Диски здійснюють безперервне обертання в автоматичному режимі. Як тільки вони занурюються в пульпу, під дією вакууму рідина проходить через мікропористі пластини в магістральний трубопровід відведення фільтрату. Тверді частинки швидко збираються на зовнішній стороні дисків у вигляді кеку. Частина рідини постійно утримується в порах диска силами капілярного тиску, перешкоджаючи проходженню повітря і твердого.

2. **Промивання кеку** (в разі технологічної необхідності). Промивна вода за допомогою форсунок розбризкується на поверхні утвореного кеку. Рідина проходить через весь шар кеку і сприяє видаленню з нього розчинних домішок.

3. **Сушка кеку.** При обертанні дисків капілярний ефект продовжує діяти безперервно по всій поверхні диска до тих пір, поки вся вільна рідина не буде відфільтрована з кеку. Після виходу пластини з пульпи починається сушка утвореного кеку, яка триває до його розвантаження скреперами.

4. **Розвантаження кеку.** Кек видаляється за допомогою керамічних скреперів, залишаючи тонкий шар (кірку) матеріалу на поверхні диска для захисту його від механічних пошкоджень. Це збільшує термін служби дисків і знижує витрати на техобслуговування.

5. **Зворотна промивка.** Фільтрат використовується для зворотного промивання дисків, видаляючи кек, що залишився, і очищаючи мікропористі структури дисків.

6. **Регенерація дисків.** Очищення фільтруючих пластин і регенерація здійснюються за допомогою ультразвукових вібраторів, розташованих між фільтруючими дисками у ванні, і шляхом хімічної промивки розведеним розчином азотної кислоти 1–2 рази на добу. Система ультразвукового очищення може застосовуватися регулярно або періодично, самостійно або в комбінації з хімічним промиванням за допомогою спеціально підібраних хімічних реагентів.

Випускаються фільтри з числом дисків 5, 10, 15. При площі одного диска 3 м<sup>2</sup> вони утворюють типорозмірний ряд СС–15, СС–30, СС–45. Продуктивність одного фільтра досягає 30–45 т / год.

Традиційно фільтри CERAMEC використовуються для фільтрування мідних, свинцевих, цинкових, нікелевих та інших концентратів кольорових металів. Зневоднення хромових і залізорудних концентратів стало конкурентоспроможним при використанні даних фільтрів. На фільтрах капілярної дії зневоднюються вугільні концентрати, пігменти, продукти хімічної промисловості. Сьогодні в світі працює понад 100 фільтрів CERAMEC.

### 1.4.3. Барабаний вакуум-фільтр із зовнішньою фільтрувальною поверхнею

Барабаний вакуум-фільтр із зовнішньою фільтруючою поверхнею (Рис. 1.27) складається з барабана *1*, порожнистих цапф *2*, розподільних головок *3*, ванни *4*. Вертикальна перегородка *5* ділить барабан на дві ізольовані одна від одної половини. Внутрішня порожнина барабана в радіальному напрямку розділена на секції, кожна з яких з'єднана трубами з розподільною головкою.

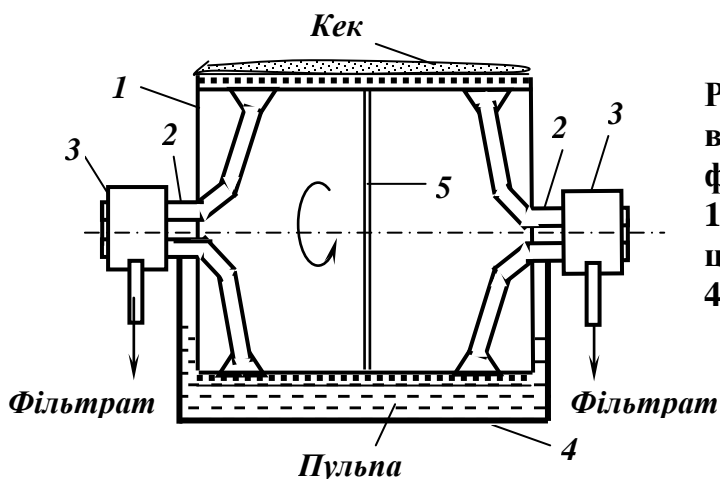
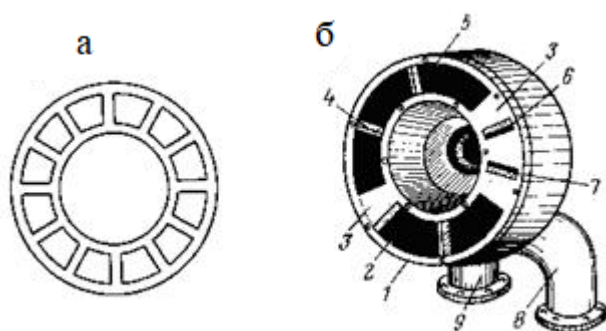


Рис. 1.27 – Схема барабанного вакуум-фільтра із зовнішньою фільтрувальною поверхнею.  
 1 – барабан; 2 – порожнисті цапфи; 3 – розподільні головки;  
 4 – ванна; 5 – перегородка.

Зовнішня поверхня барабана розділена на неглибокі осередки, вкриті перфорованими решітками. Між решітками передбачені пази, в які гумовими джгутами закріплюється фільтрувальна тканина, тому осередки ізольовані один від одного. Фільтрувальну тканину на барабані закріплюють за допомогою м'якого сталевого дроту, яким обмотують барабан. Барабан занурений у ванну, забезпечену мішалкою для запобігання осадження частинок твердої фази. У боковій стінці ванни передбачені переливні патрубки, за допомогою яких забезпечують постійний рівень пульпи у ванні. Обертання від електродвигуна через багатоступінчастий редуктор передається на приводну шестерню, закріплену на цапфі барабана. Барабан обертається на пустотілих чавунних цапфах у підшипниках, розташованих на торцевих стінках ванни.

До торців пустотілих цапф пружинами притиснуті розподільні головки зі змінними шайбами, які служать для підключення внутрішніх секцій фільтра до вакуумопроводів і труб, що подають стиснене повітря і відводять фільтрат.

Розподільна головка (рис. 1.28, а, б) застосовується на барабанних і дискових вакуум-фільтрах всіх типів і складається з пустотілого литого корпусу з камерами 2, 5 для відведення фільтрату при наборі і просушуванні осаду, камери 6 для подачі стисненого повітря при віддувці осаду і камери 7 для подачі води та стисненого повітря для регенерації фільтротканини.



**Рис. 1.28 – Рухома шайба (а), розподільна головка (б) вакуум-фільтра.**

**1 – нерухома шайба; 2 – порожнина вакууму (набір осаду); 3 – міст розділення зон; 4 – ребро жорсткості; 5 – порожнина вакууму (просушка); 6, 7 – вікна подачі стисненого повітря для віддувки осаду і регенерації тканини; 8, 9 – труби для відведення фільтрату із зон набору і просушування осаду**

Розподільна головка притискається до торця вала за допомогою пружинного пристрою. У корпусі головки кріпиться розподільна шайба 1 з отворами, розміри яких повністю збігаються з розмірами отворів відповідних камер головки. На торцевій поверхні цапфи закріплена чарункова шайба, що оберігає торці вала від зносу, з числом отворів, що дорівнює кількості отворів цапфи. Чарункова шайба цапфи під тиском пружинного механізму щільно прилягає до розподільної шайби. При обертанні цапфи ущільнювальна шайба і розподільна головка залишаються нерухомими, обертається тільки чарункова шайба. При обертанні отвори чарункової шайби цапфи співпадають з порожнинами камер головки, в результаті цього в секторах барабана створюється вакуум або надлишковий тиск повітря. Шайби головки і вала є найбільш швидкозношуваними деталями.

Процес фільтрування здійснюється за наступною схемою. Пульпу подають у ванну фільтра, де гребками частинки твердого підтримуються в завислому стані. У зоні А сектори барабана знаходяться під розрідженням, тому на поверхні фільтротканини відкладається шар осаду. Вода проходить через пори фільтротканини і потрапляє під внутрішню порожнину барабана, звідки відводиться через розподільну головку. Зона Б –

зона підсушування осаду. Під дією вакууму через осад просочується повітря, витісняючи вологу, що міститься в порах. Зона **В** – зона віддувки осаду. Сектори, що знаходяться в цій зоні, підключаються до магістралі стиснутого повітря, яке віддуває осад з поверхні фільтротканини. У зоні **Г** відбувається регенерація фільтрувальної тканини. Пори тканини очищуються від частинок твердого за допомогою подачі води або стисненого повітря.

Процес утворення осаду на поверхні барабана відбувається в складних умовах, що змінюються. Незважаючи на наявність працюючої мішалки, у ванні фільтра спостерігається розшарування суспензії по крупності. Встановлено, що у верхніх шарах суспензії у ванні знаходиться близько 7–10% крупних частинок, в середніх – 30–40% і в нижніх – 50–58%. Тому при зануренні в суспензію фільтрувальної поверхні на ній в першу чергу утворюється шар осаду, що складається з найтонших частинок. Ці частинки забивають пори тканини і збільшують опір руху рідини. Надалі, у міру обертання барабана, утворюється шар з більш великих часток, що знаходяться в нижній частині ванни. При виході фільтрувальної поверхні з суспензії знову формується шар осаду з найтонших частинок. Осад такої структури має підвищену вологість і незначну міцність.

Площа фільтрування таких вакуум-фільтрів від 5 до 80 м<sup>2</sup>. Недоліки барабанних фільтрів: громіздкість конструкції і складність заміни фільтротканини при її пориві. Крім того, сили, обумовлені розрідженням, і сили тяжіння, що діють на осад, спрямовані в протилежні сторони.

Технічна характеристика барабанного вакуум-фільтра із зовнішньою фільтруючою поверхнею наведена у таблиці 1.14.

**Таблиця 1.14 – Технічна характеристика барабанного вакуум-фільтра із зовнішньою фільтрувальною поверхнею**

Параметри	БОУ–1,75	БОУ10–2,6	БОУ20–2,6	БОУ40–3–4
Площа фільтрування, м <sup>2</sup>	5	10	20	40
Розміри барабана, мм				
діаметр	1762	2612	2612	3000
довжина	960	1350	2702	4400
Частота обертання барабана, с <sup>-1</sup>	0,002–0,032	0,002–0,032	0,002–0,032	0,007–0,188
Середня швидкість руху лопатей мішалки, м/с	–	0,33	0,33	–
Потужність електродвигуна, кВт				
Привода барабана	1,1	2,2	3	4,1
Привода мішалки	1,1	2,2	3	4
Маса, т	5,27	7,88	12,95	17,88

#### 1.4.4. Барабанний вакуум-фільтр з внутрішньою фільтрувальною поверхнею

Барабанний вакуум-фільтр з внутрішньої фільтруючої поверхнею (рис. 1.29) складається з суцільного барабана 1, на якому закріплені два опорних бандаж 4. У середині барабана змонтована циліндрична перфорована поверхня 2, обтягнута фільтрувальною тканиною. Тканину закріплюють в спеціально передбачених пазах за допомогою поздовжніх планок. Між фільтрувальною поверхнею і барабаном передбачені порожнини 9, з'єднані трубками з цапфою, до якої притиснута розподільна головка 3. Розподільна головка закриває один кінець барабана, другий кінець якого відкритий і забезпечений кільцевим порогом. Барабан обертається на опорних роликах 8. Обертання від електродвигуна через редуктор передається приводній шестерні барабана.

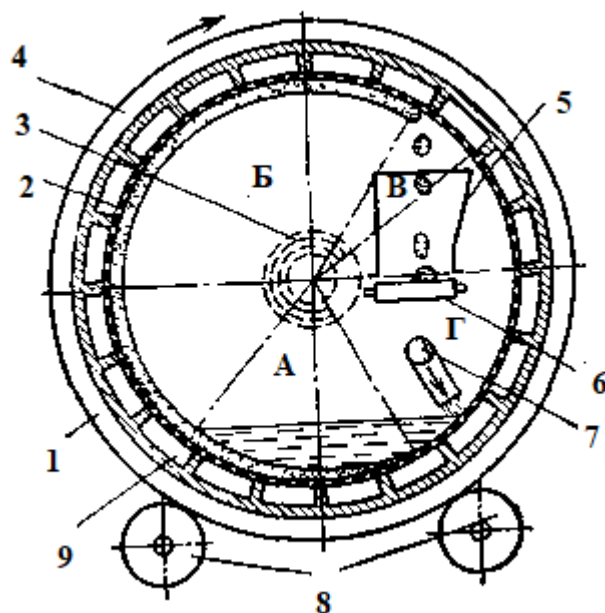


Рис. 1.29 – Барабанний вакуум-фільтр з внутрішньою фільтрувальною поверхнею

- 1 – барабан; 2 – циліндрична перфорована поверхня; 3 – розподільна головка; 4 – опорний бандаж; 5 – приймальний пристрій; 6 – конвеєр; 7 – труба; 8 – опорні ролики; 9 – порожнина.

Вихідна суспензія по трубці 7 надходить всередину барабана в зону фільтрування А. Надлишок суспензії переливається через кільцевий поріг. В результаті подачі вакууму в порожнині 9 в зоні фільтрування на поверхні тканини осідають найбільш великі частинки, що знаходяться в нижніх шарах суспензії. Це сприяє проходженню фільтрату через шар осаду і тканину. Дрібні частинки осідають на шари більших у міру виходу фільтрувальної поверхні з суспензії, тому вона менше забивається

дрібними частинками, а осад краще зневоднюється. У зоні **Б** здійснюється підсушування осаду під дією вакууму, а в зоні **В** – його віддувка. Під дією сили тяжіння осад відривається від фільтрувальної поверхні і падає в приймальний жолоб 5, під яким встановлений стрічковий конвеєр 6 для видалення осаду з внутрішньої порожнини барабана. У зоні **Г** фільтрувальну поверхню регенерують.

При фільтруванні напрями дії сили тяжіння і вакууму на осад збігаються. До недоліків розглянутого вакуум-фільтра відносять: складність і громіздкість конструкції; неможливість спостереження за осадом і станом кріплення фільтрувальної тканини; трудність заміни тканини і усунення її дефектів. Барабанні вакуум-фільтри з внутрішньою фільтрувальною поверхнею до 40 м<sup>2</sup> застосовують в основному для фільтрування грубих, зернистих і швидко осаджуваних суспензій.

Технічна характеристика барабанного вакуум-фільтру з внутрішньою фільтрувальною поверхнею наведена у таблиці 1.15.

**Таблиця 1.15 – Технічна характеристика барабанного вакуум-фільтра з внутрішньою фільтруючою поверхнею**

Параметри	БУ 25–2,5	БОУ40–2,5
Площа фільтрування, м <sup>2</sup>	25	40
Розміри барабана, мм		
діаметр	2700	2680
довжина	3330	5160
Частота обертання барабана, с <sup>-1</sup>	0,024–1,02	0,06–1,02
Потужність електродвигуна, кВт		
привода барабана	3	4,5
розвантажувального конвеєра	3	3
Маса, т	10,538	16,71

#### **1.4.5. Стрічковий вакуум-фільтр**

Стрічкові вакуум-фільтри з робочим органом у вигляді нескінченної стрічки із закріпленою на ній фільтрувальною тканиною відносяться до безперервно діючих апаратів, призначених для фільтрування крупнозернистих швидко осаджуваних суспензій, а також тонкоподрібнених матеріалів, для яких інші типи фільтрів непридатні.

Ці фільтри застосовуються при зневодненні магнетитового концентрату крупністю від 0,2 до 2 мм, хвостів залізорудних фабрик, продуктів збагачення сільвінітових руд, флотаційних марганцевих концентратів.

Стрічковий вакуум-фільтр (рис. 1.30) являє собою нескінченну гумову стрічку з отворами, покриту стрічкою з фільтротканини, і натягнуту на приводний і натяжний барабани. Борти стрічки ковзають зі швидкістю 0,01–0,167 м/с по двох напрямних планках, а середня її частина прилягає до колосникових решіток над вакуум-камерою. Вакуум-камера розташовується між приводним і натяжним барабанами по всій довжині під верхньою гілкою стрічки. Вакуум-камера з'єднана патрубками з колектором для відведення фільтрату в ресивер. Пульпа надходить на стрічку наливом з живильного лотка і утворює шар кеку. Кек знімається ножовим пристроєм при огинанні стрічкою приводного барабана. Нижня частина стрічки, підтримувана роликми, промивається з метою регенерації фільтротканини.

Стрічкові вакуум-фільтри застосовують для фільтрування грубозернистих пульп (крупністю до 3 мм), частинки яких не утримуються на обертових поверхнях дискових і барабанних фільтрів (напр., при зневодненні згущених грубозернистих шламів).

Стрічковий вакуум-фільтр складається з приводного **1** і натяжного **6** барабанів, вакуум-камери **2**, гумовотканинної стрічки **5**, живильного лотка **4** і бортів **3**.

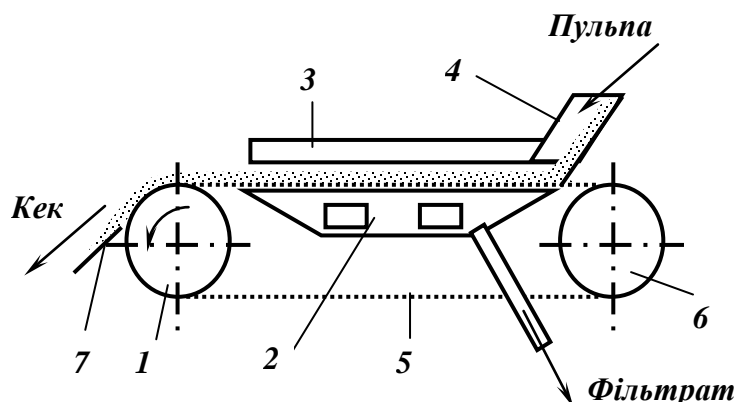


Рис. 1.30– Схема стрічкового вакуум-фільтра.

- 1 – приводний барабан;
- 2 – вакуумна камера;
- 3 – борта; 4 – живильний лоток; 5 – гумовотканинна стрічка; 6 – натяжний барабан; 7 – шкребок.

Фільтрувальна тканина закріплюється на гумовотканинній стрічці гумовими шнурами. У стрічці передбачені отвори, які з'єднують підтканинний простір стрічки з вікнами золотникової решітки вакуум-камери. Під робочою (верхньою) частиною стрічки розташована вакуумна камера, що патрубками з'єднана з колектором для відводу фільтрату.

Вихідний матеріал по живильному лотку подають на поверхню фільтрувальної тканини. Під дією вакууму вода проходить через фільтрувальну тканину і отвори в стрічці у вакуумну камеру. При русі стрічки над вакуумною камерою осад зневоднюється, сушиться і знімається зі стрічки при сході її з приводного барабана шкребком **7**.

Спеціальний завантажувальний пристрій забезпечує рівномірний розподіл суспензії по всій ширині стрічки. У стрічці є поперечні канавки з

наскрізними отворами, через які фільтрат надходить у вакуум-камеру і звідти відводиться в ресивер.

По довжині верхньої робочої частини стрічки є дві зони: **I** – зона набору осаду; **II** – зона зневоднення і просушування осаду.

Після розвантаження кеку фільтруюче полотно проходить стадію регенерації. Вода під тиском зі спеціальних сопел безперервно омиває обидві сторони полотна. Спеціальна оптико-електромеханічна система управління запобігає сходу стрічки. Приводний барабан має безступінчастий регульований привод.

До переваг стрічкових вакуум-фільтрів відносять: простоту пристрою і обслуговування; збіг напрямків сили тяжіння і руху частинок під дією розрідження; можливість регенерації фільтротканини; до недоліків – великі розміри (необхідна значна площа для установки фільтра); відносно мала поверхня фільтрування, неповне використання фільтрувальної тканини і складність її заміни.

Технічна характеристика барабанного стрічкового вакуум-фільтра наведена у таблиці 1.16.

**Таблиця 1.16 – Технічна характеристика стрічкового вакуум-фільтра**

Параметри	Л1,6–0,5/3,2	Л2,5–0,5/4,8	Л3,2–0,5/6,4	Л4–0,5/8	Л10–1,25/8
Площа фільтрування, м <sup>2</sup>	1,6	2,5	3,2	4	10
Робоча довжина вакуум-камери, мм	3200	4800	6400	8000	8000
Діаметр барабанів, мм	800	800	800	1200	1600
Хід натяжного барабана, мм	150	150	150	300	–
Ширина стрічки, мм					
робоча	500	500	500	500	1250
повна	700	700	700	700	1600
Швидкість руху стрічки м/с	0,013–0,08	0,013–0,08	0,167–0,1	0,025–0,15	0,0676–0,167
Потужність електродвигуна, кВт	3	2	5,5	5,5	10
Маса, т	3,37	4,08	4,82	6,365	22,160



#### 1.4.6. Тарілчастий фільтр (план-фільтр)

У план-фільтрі (рис. 1.31) горизонтальна таріль 2 встановлюється на рамі 1 і приводиться в обертання через редуктор 5 електродвигуном 6. Таріль покрита зверху перфорованим диском 3, на який натягується фільтрувальна тканина. Простір між диском і дном тарелі розділений на ряд секцій, сполучених каналами з горизонтально розташованою розподільною головкою 4, яка при обертанні тарелі послідовно з'єднує її секції з вакуумом (при видаленні фільтрату) або зі стисненим повітрям (при сушінні кеку, його віддувці і регенерації тканини). Вісь розподільної головки збігається з вертикальною віссю обертання тарелі.

Цикл фільтрування протікає за один оберт тарелі. Пульпа на фільтруючу поверхню подається зверху. Шар кеку знімається з диска шнеком 7. Диск обертається двигуном 8.

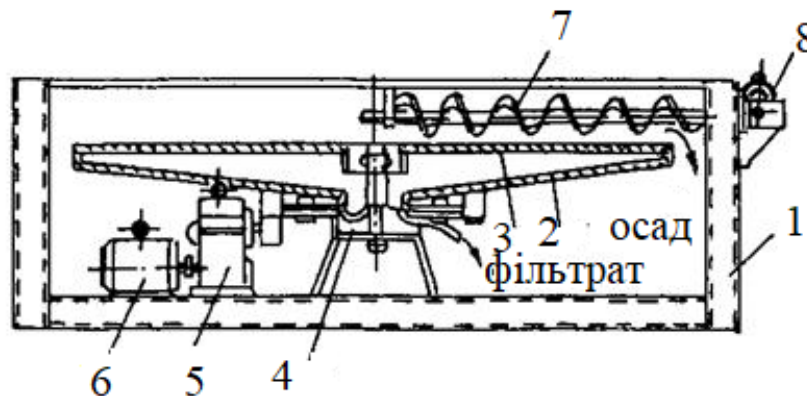


Рис. 1.31 – План-фільтр.

1 – рама; 2 – горизонтальна таріль; 3 – перфорований диск;  
4 – розподільна головка; 5 – редуктор; 6, 8 – електродвигуни; 7 – шнек

Недоліком план-фільтрів є мала площа фільтруючої поверхні (10 і 20 м<sup>2</sup>). Перевагами фільтрів є можливість багаторазового промивання кеку; допустимість значних перевантажень без помітних змін якості відмивання; висока питома продуктивність; простота конструкції; низька вартість витратних матеріалів.

Ці фільтри іноді застосовують для зневоднення крупнозернистих шламів, наприклад, вугільних, нефелінових. План-фільтри добре зарекомендували себе у виробництві калійних добрив для фільтрування галітових відходів.

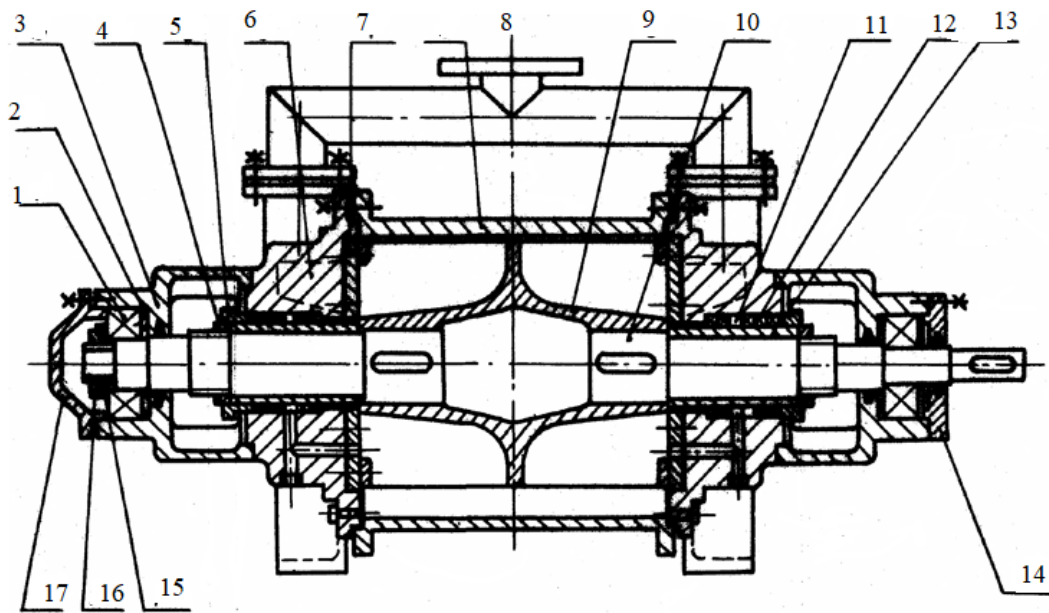
При випробуваннях фільтра на збагачувальній фабриці 4-го рудоуправління «Білоруськалій» (м. Солігорськ) при проектній продуктивності 200 т/год. вологість осаду становила 7%.

## 1.4.7. Допоміжне обладнання для вакуум-фільтрів

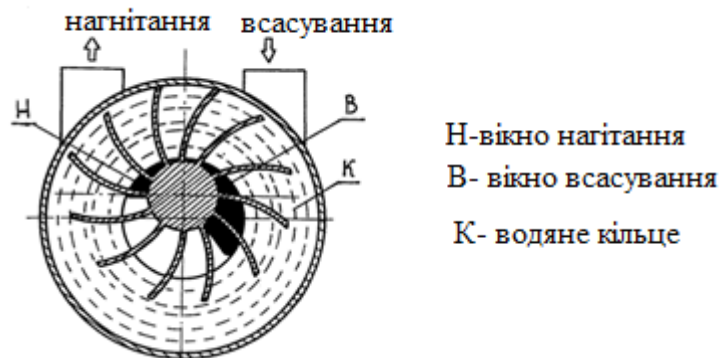
### Вакуум-насоси і турбоповітродувки

**Вакуум-насоси** — ротаційний ексгаустер, який створює розрідження (вакуум) в замкненому просторі (трубопровідній системі) для відсмоктування газу, рідини або газоповітряної суміші, наприклад, з дегазаційного газопроводу. На збагачувальних фабриках здебільшого використовують вакуум-насоси водокільцевого типу.

*Водокільцеві вакуум-насоси ВВН-300* (рис. 1.32) застосовуються на гірничо-збагачувальних підприємствах.



а



б

Рис. 1.32 – Вакуум-насос ВВН-300.

а – конструкція; б – кришка циліндра

1 – підшипник; 2 – кільця дистанційні; 3 – корпус підшипника; 4 – гайка; 5 – буksа сальника; 6 – лобовина; 7 – газорозподільчий диск; 8 – корпус; 9 – колесо; 10 – вал; 11 – кільце фонарне; 12 – сальники; 13 – втулка; 14,17 – кришки; 15 – шайба стопорна; 16 – гайка.

Робочою рідиною в насосі служить вода. Принцип дії насосів ВВН–300 заснований на зміні вільного об'єму води між лопатками при обертанні ексцентрично розташованого колеса в циліндрі, частково заповненого водою. При використанні цього насоса необхідне відділення і відведення основної маси води перед вакуум–насосом. Зайва подача води в насос веде до неприпустимого перевантаження електродвигуна і до руйнування робочих органів насоса.

*Водокільцева установка* складається з вакуум-насоса і електродвигуна, сполученого зубчастою муфтою. Електродвигун встановлюється на зварній рамі, а насос – на двох фундаментних опорах.

*Конструкція.* Вакуум-насос ВВН–300 (рис. 1.32,а) складається з корпусу 8, закритого з торців кришками 3, всередині якого розташований вал 6 з робочими колесами 14 і 17.

Вал обертається в роликівих підшипниках 1, встановлених в кронштейнах. Роз'єм циліндра здійснений по горизонтальній осі. Положення рознімних частин фіксується штифтами. Циліндр має чотири опорні лапи для кріплення до фундаментної опори. Кришка 14,17 з розподільним диском (рис. 1.32,б) утворює відсіки, кожен відсік сполучений з циліндром отвором: В – всмоктувальним, Н – нагнітальним. Відсіки зовні мають патрубки з фланцями. Ущільнення зазору між розподільним диском і колесом від проходження перегрітого повітря з нагнітальної сторони на всмоктувальну здійснюється через гідрозатвор. Є також два ряди отворів, закритих гумовими клапанами, для автоматичного випуску з нагнітального патрубка повітря, тиск якого в колесі перевищить тиск нагнітання.

*Поршневий вакуум-насос ВН–120М* являє собою однорядну одноциліндрову одноступінчасту поршкову машину подвійної дії. Як показала практика експлуатації, поршневі вакуум–насоси вимагають ретельного очищення повітря від води і твердих частинок. Потрапляння твердих абразивних частинок веде до швидкого зносу клапанів, кілець і інших деталей.

*Турбоповітродувки(турбінні повітродувки).* Для віддувки осаду в відділеннях фільтрування широке застосування знаходять турбоповітродувки.

*Конструкція.* У чавунному литому корпусі турбоповітродувки (рис.1.33) обертаються робочі колеса, щільно насаджені на вал. Опорами валу служать роликівідшипник і упорний підшипник. Корпуси підшипників мають водяні сорочки для охолодження масла. Вода підводиться до нижніх корпусів підшипників.

Для підведення повітря до робочого колеса першого ступеня в корпусі є усмоктувальна діафрагма, а до коліс наступних ступенів – проміжні діафрагми. На валу розташовані дистанційні втулки. Для зниження шкідливих циркуляцій всередині повітродувки робочі колеса і вал забезпечені лабіринтовими ущільненнями.

На валу роторів за робочим колесом на останньому щаблі встановлений розвантажувальний поршень (думміс) для урівноваження осьового тиску. На виході валу з корпусу є кінцеві лабіринтові ущільнення.

Мастило підшипників – рідке, здійснюється мастильними кільцями, розташованими на валу. Для контролю за рівнем і температурою масла встановлено мастиловказівники і термометри. Масло заливається через сітки-фільтри в корпусах підшипників (вальниць).

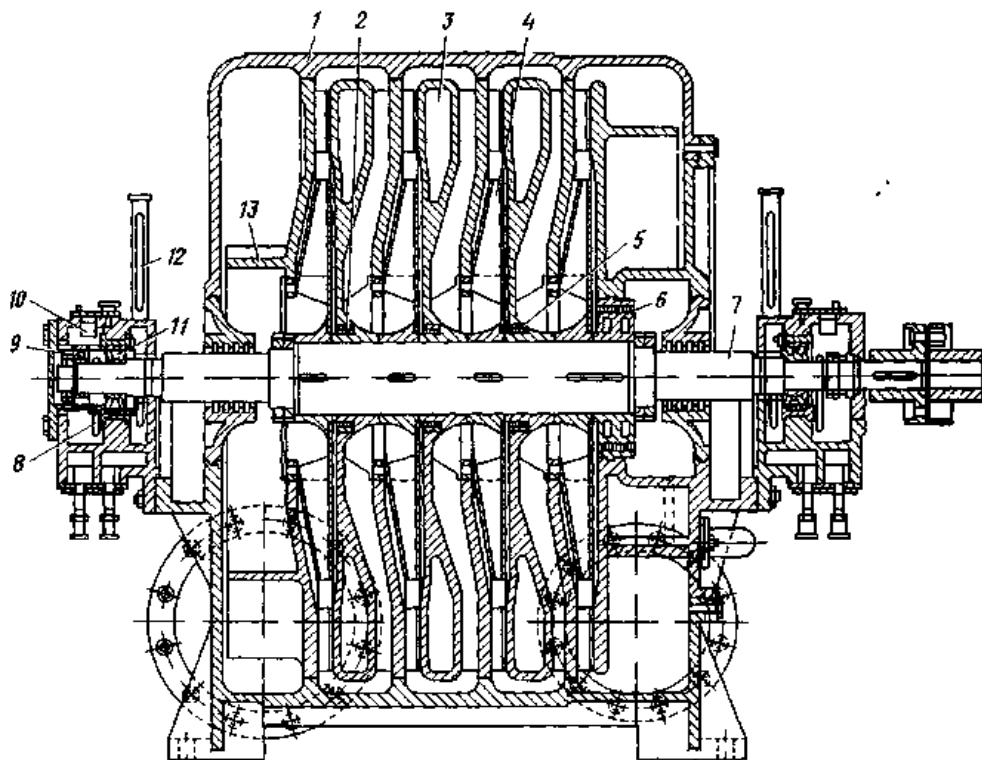


Рис.1.33 – Схема турбоповітродувки.

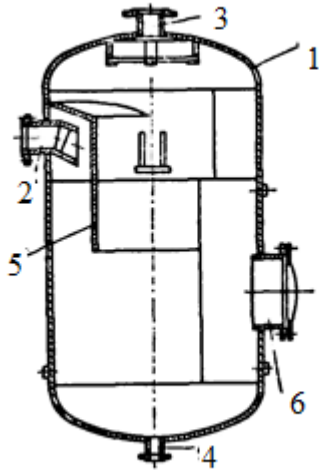
- 1 – корпус; 2 – дистанційна втулка; 4 – проміжна діафрагма; 3 – робоче колесо; 5 – лабіринтові ущільнення; 6 – розвантажувальний поршень; 7 – вал; 8 – мастильне кільце; 9 – вальниця кочення (кульковий підшипник); 10 – сітка-фільтр; 11 – ролик вальниця кочення, 12 – термометр; 13 – діафрагма

Турбоповітродувки в порівнянні з водокільцевими повітродувками споживають менше енергії на  $1 \text{ м}^3$  повітря. Подача їх досягає  $200 \text{ м}^3/\text{хв}$ .

**Ресивери.** При фільтруванні продуктів збагачення для розділення водоповітряної суміші на рідину і повітря застосовують ресивери з радіальним і тангенціальним введенням суміші, а також двокамерні ресивери.

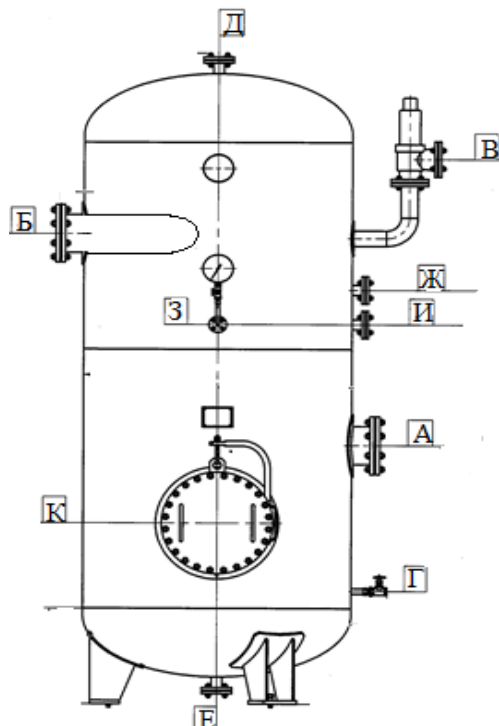
*Ресивери з радіальним введенням суміші.* Ресивер являє собою циліндричний резервуар з патрубками введення суміші, відведення повітря і фільтрату (рис.1.34). У середині ресивера встановлений відбійник.

**Рис. 1.34 – Ресивер з радіальним введенням водоповітряної суміші.  
 1 – корпус; 2 – живильний патрубок; 3 – патрубок відводу повітря;  
 4 – патрубок відводу фільтрату; 5 – відбійник; 6 – оглядовий люк**



Для профілактичних оглядів передбачені оглядові люки і штуцери водомірної скляної трубки для контролю рівня води. Об'єм ресиверів вибирається залежно від об'єму повітря і фільтрату. В ресиверах з радіальним введенням водоповітряної суміші розділення на рідину і повітря відбувається в основному тільки в результаті зміни швидкості руху суміші. Такого ж розділення можна домогтися за допомогою збільшення об'єму.

Останнім часом все більш широке застосування знаходять ресивери з тангенціальним введенням водоповітряної суміші (рис.1.35). У цих ресиверах поділ фаз відбувається в полі відцентрових сил.



**Рис. 1.35 – Схема ресивера з тангенціальним вводом водоповітряної суміші А– вихід повітря; Б–подача повітря; В–запобіжний клапан; Г–кран; Е–злив дренажу**

Ресивери випускаються з одним і двома вхідними штуцерами. Вибір того чи іншого ресивера залежить від числа головок на вакуум-фільтрі. Основними розрахунковими параметрами ресивера є його діаметр і висота циліндричної частини під віссю вхідного патрубка.

Висота верхньої циліндричної частини всіх ресиверів 900 мм приймається виходячи з умов запобігання краплевиносу. Висота нижньої циліндричної частини залежить від способу відведення фільтрату.

У разі застосування ресиверів як з радіальним, так і з тангенціальним введенням фільтрат може відводитися або фільтратними насосами, або самопливом барометричними трубами.

За відсутності достатньої висоти приміщення (10 м) організація самопливного відведення фільтрату звичайними ресиверами неможлива.

Розроблено конструкцію ресивера, що дозволяє відводити фільтрат без фільтратних насосів при будь-якій висоті приміщення під ресивером.

Схема двокамерного ресивера наведена на рис. 1.36.

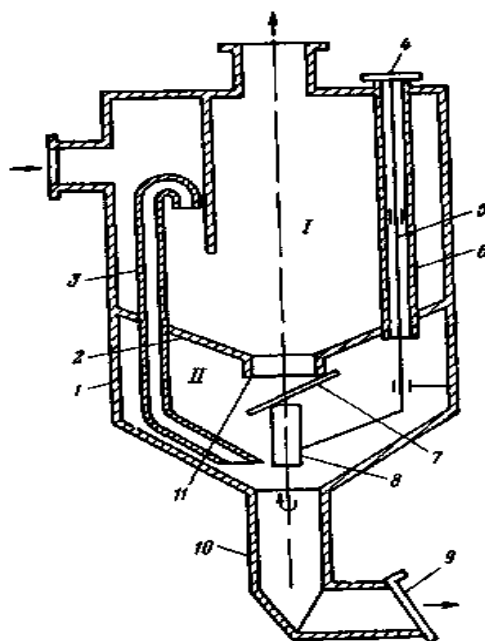


Рис.1.36 – Схема двокамерного ресивера.

1 – корпус; 2 – перегородка; 3 – трубка для вирівнювання вакууму; 4, 7, 9 – клапан; 5 – шток; 6 – труба; 8 – поплавок; 10 – патрубок; 11 – отвори

Корпус ресивера 1 розділений перегородкою 2 на дві камери – верхню I і нижню II. У перегородці є отвір 11 з клапаном 7. У корпус вставлена труба 6 для подачі атмосферного повітря в камеру II. У трубі 6 переміщується шток 5, пов'язаний одним кінцем з клапаном 4, а іншим з поплавком 8. Об'єм і маса поплавка повинні бути такими, щоб підймальна сила забезпечувала відкриття клапана 4 при зануренні поплавка у фільтрат. Між камерами I і II встановлюється трубка 3 для

вирівнювання вакууму. Відведення фільтрату проводиться через патрубок **10** з клапаном **9**.

Працює ресивер наступним чином. У початковий момент при подачі розрідження клапани **4** і **9** щільно закриті під дією вакууму, а клапан **7** відкритий і спирається на верхній торець поплавка. Подана водоповітряна суміш розділяється на повітря і фільтрат. Повітря видаляється по вакуумній системі, а фільтрат через отвір **11** надходить в камеру **II**, де він накопичується.

По мірі заповнення камери **II** поплавков частково виявляється в фільтраті і на нього починає діяти виштовхувальна сила. Однак поплавков не спливає, так як він пов'язаний штоком **5** з клапаном **4**, який вакуумом утримується в закритому положенні. Коли весь поплавок занурюється у фільтрат, виштовхувальна сила стає достатньою для подолання дії розрідження, клапан **4** відкривається, а поплавок спливає. При цьому він повертає клапан **7**, прикриваючи отвір **11**.

Отвір **11** в цей момент щільно закривається за рахунок різниці тисків, що утворилася в камерах **I** і **II**. Фільтрат в цей період накопичується в камері **I**, а з камери **II** видаляється, оскільки в ній встановлюється атмосферний тиск і клапан **9** відкривається.

Поплавков при цьому певний час утримується виштовхувальною силою у верхньому положенні, а потім поступово опускається, прикриваючи клапан **4**. В цей момент оголюється нижній кінець вирівнювальної трубки **3**, в камері **II** створюється вакуум, який спричиняє до щільного закривання клапанів **4** і **9**. При вирівнюванні вакууму клапан **7** під дією власної ваги і стовпа рідини відкривається і фільтрат переходить в камеру **II**. Надалі цикл повторюється.

За кордоном широко використовуються ресивери фірми "Дорр–Олівер". Особливість ресивера полягає в тому, що після виділення рідина відводиться через тангенціально розташований патрубок.

#### **1.4.8. Фільтрувальні тканини**

Фільтрувальна тканина є невід'ємною складовою частиною фільтру. Від її властивостей багато в чому залежать техніко–економічні показники процесу. Фільтрувальна тканина повинна:

- затримувати тверді частинки пульпи так, щоб їх вміст у фільтраті не перевищував 1 %;
- мати невеликий гідравлічний опір;
- мати тривалий термін служби і достатню механічну міцність;
- не втрачати фільтруючу здатність в процесі експлуатації;
- мати мінімальне зчеплення з осадом, з тим щоб забезпечити його повне розвантаження;

- бути зручною в при пошитті з неї чохлаів і закріпленні на фільтрі.

Як правило фільтрувальна тканина задовольняє лише основні вимоги.

На процес фільтрування істотно впливає будова фільтрувальної тканини. Характеристикою прядильного волокна є метричний номер  $N$ , який визначається числом метрів волокна в наважці масою 1 грам. Тому чим вище номер, тим тонше нитка.

Для бавовняних фільтрувальних тканин номер пряжі як правило 20–30. Найбільш міцна синтетична пряжа має номер 200–300. Останнім часом замість номера введена нова одиниця – текс (Т) – маса 1000 м волокна, виражена в грамах. Чим менше текс, тим тонше нитка або волокно. Для перекладу номера в текси служить формула  $T = 1000/N$ .

Пряжа складається як правило з декількох ниток. Дві нитки і більш одиночної пряжі, скручені разом, утворюють *кручену пряжу*. Метричний номер крученої пряжі позначають дробом, чисельник якого показує номер одиночної нитки пряжі, а знаменник – число окремих ниток.

Число ниток в пряжі не більше 8.

Фільтрувальну тканину виготовляють з двох систем паралельних ниток, розташованих перпендикулярно між собою. Залежно від взаємного розташування ниток можна виготовити багато різних переплетень. Кожне переплетення (рис. 1.37) характеризується значенням рапорту  $R$ , тобто найменшим числом ниток, після якого повторюється порядок переплетень.

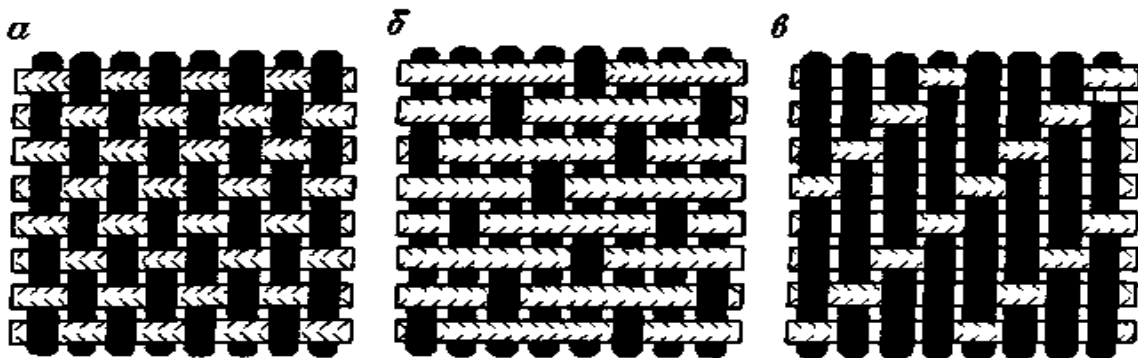


Рис. 1.37 – Типи переплетень фільтрувальних тканин:  
а – полотняне; б – сатинове; в – саржеве

Основні види переплетень – полотняне, саржеве і сатинове. У полотняного переплетення  $R = 2$ . Тканини з таким переплетенням володіють високою затримуючою здатністю, але мають підвищений гідравлічний опір. Застосовують такі тканини на фільтр-пресах. Тканини саржевого переплетення мають  $R > 3$ . Вони володіють меншою затримуючою здатністю, але легше регенеруються. Більшість фільтротканин має



саржеве переплетення. При сатиновому переплетенні  $R > 5$ . За міцністю і затримуючій здатності вони поступаються полотняним і саржевим.

Фільтрувальні тканини для рудних пульп виготовляються з бавовняних і синтетичних волокон. Бавовняні тканини (бельтинг, фільтродіагональ і ін.) останнім часом застосовуються рідко у зв'язку з тим, що фільтротканини з синтетичних волокон мають вищі фільтруючі властивості, міцніші і дешевші. Синтетичні волокна виробляють з синтетичних полімерів. Найчастіше фільтротканини виготовляють з поліамідних і поліефірних волокон. Поліамідні волокна отримують з поліаміду-6 (капрон), перлону, силону, нейлону. Широко застосовується поліефірне волокно (лавсан, дакрон).

Виготовляють фільтротканини з хлоринових, поліуретанових і інших волокон. Розробляються фільтротканини з волокон поліформальдегідів.

Синтетичні тканини, особливо з поліефірних і поліамідних волокон, володіють високими фізико-механічними властивостями. За структурою синтетичні фільтротканини підрозділяються на філаментні і тканини з мононитки. Філаментну нитку отримують шляхом скручування елементарних волокон. Моноволокно потрібного діаметру отримують продавлюванням відповідної смоли через філь'єру з подальшою витяжкою. Для збільшення міцності зчеплення між нитками тканину пропускають між гарячими каландрами<sup>5</sup>. Можуть застосовуватися тканини змішаної структури.

В процесі експлуатації на вакуум-фільтрах тканини піддаються механічним і фізико-хімічним діям: багатократному вигину і розтягуванню при періодичній зміні вакууму, абразивному зносу, взаємодії з пульпою. Механічні дії на тканину ведуть до зміни її міцнісних властивостей і поступовому руйнуванню. Фізико-хімічні дії сприяють відкладенню мінеральних солей, їх кристалізації як на поверхні, так і усередині окремих ниток і волокон, змінюючи їх фізико-механічні властивості.

Закупорювання або мінералізація тканин приводять до зміни характеру гідравлічного опору тканини в часі. В результаті відбуваються втрата її проникності і погіршення властивостей фільтрації. При цьому, особливо у разі фільтрувальних тканин з синтетичних ниток, тканина виходить з ладу раніше, ніж вона зноситься фізично.

### *Кінетика засмічення фільтрувальних тканин*

Встановлено, що мінералізація тканини відбувається головним

---

<sup>5</sup> **Калáндр** (через фр. *calandre* від грец. *κόλυδρος* – «коток», «вал») – машина для безперервного формування листа полімеру, гуми, текстилю або паперу методом пропускання його через зазор між обертовими валами. У результаті каландрування виходить полотно необхідної товщини та ширини.

чином із зовнішнього, зверненого до пульпи, боку. Мінеральні відкладення утворюються в результаті:

- адгезійного прилипання твердих частинок до волокон;
- механічного вклинення в тіло волокон і в міжволоконний простір твердих частинок;
- хімічного відкладення на волокнах гідроксидів заліза, подальшого відкладення магнетитових і кварцових частинок з мікрровключеннями магнетиту і прилипання до цих частинок нових порцій частинок з підвищеними магнітними властивостями;
- відкладення карбонатів на магнетитових і кварцових частинках з цементациєю всієї поверхні волокон і ниток в цілому.

В процесі експлуатації в результаті вищезгаданих причин властивості тканини істотно змінюються.

### **1.4.9. Схеми фільтрувальних установок**

Тонкоподрібнені концентрати зневоднюють як правило в два прийоми: згущенням вихідного концентрату і фільтруванням згущеного продукту з поверненням фільтрату в операцію згущення.

Компонування основного і допоміжного обладнання у відділеннях зневоднення певною мірою впливає на технологічні показники процесу.

#### **Схеми з індивідуальним і груповим підключенням Вакуум-фільтрів до ресиверів**

Фільтрат з вакуум-фільтра відводиться через ресивер, в якому відбувається розділення водоповітряної суміші на фільтрат і повітря. Фільтрат збирається в нижній частині ресивера і видаляється, а повітря відсмоктується вакуум-насосами.

Схема, за якою фільтрат з декількох вакуум-фільтрів відводиться через один ресивер, називається груповою (рис. 1.38). Схема, яка передбачає відведення фільтрату з кожного вакуум-фільтра через індивідуальні ресивери (один або кілька), що працюють тільки з одним вакуум-фільтром, називається схемою з індивідуальним підключенням (рис. 1.39, 1.40).

Схема з індивідуальним підключенням набагато простіше, так як незалежно від числа встановлюваних на один вакуум-фільтр ресиверів підключення до вакуумопроводу здійснюється одним трубопроводом. На вертикальній ділянці цього трубопроводу як правило і встановлюють засувку для перекриття подачі вакууму на фільтр. Ця засувка знаходиться на повітряній магістралі і тому працює цілком надійно.

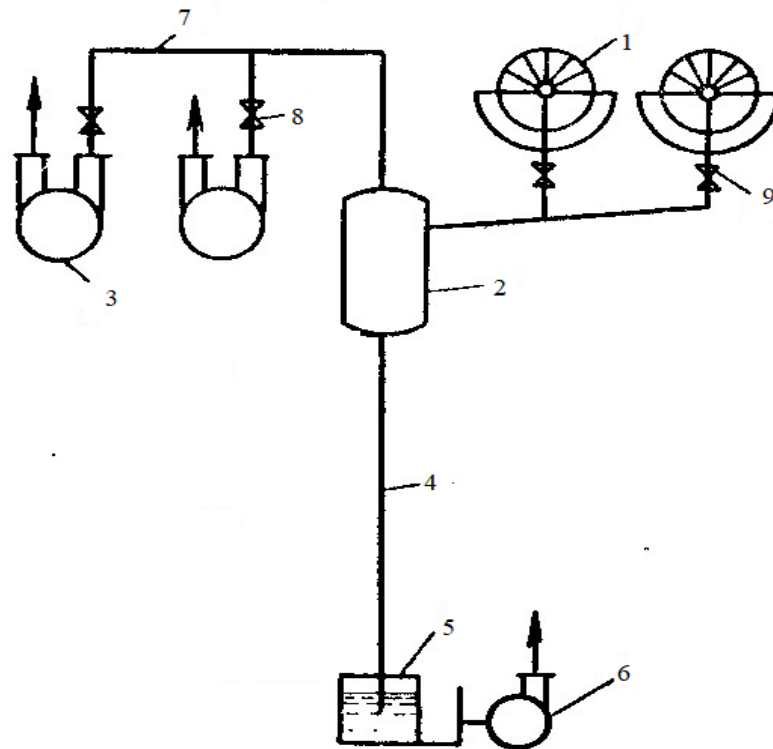


Рис.1.38– Групова схема підключення вакуум-фільтрів до ресивера.  
 1 – вакуум-фільтр; 2 – ресивер; 3 – вакуум насос; 4 –барометрична труба; 5 –гідрозатвор; 6 – насос для перекачування фільтрату; 7 – вакуумпровід; 8 - засувки.

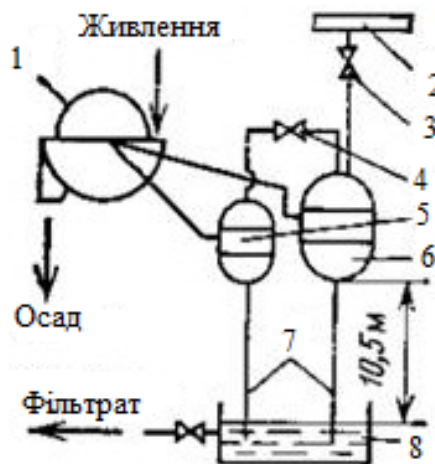
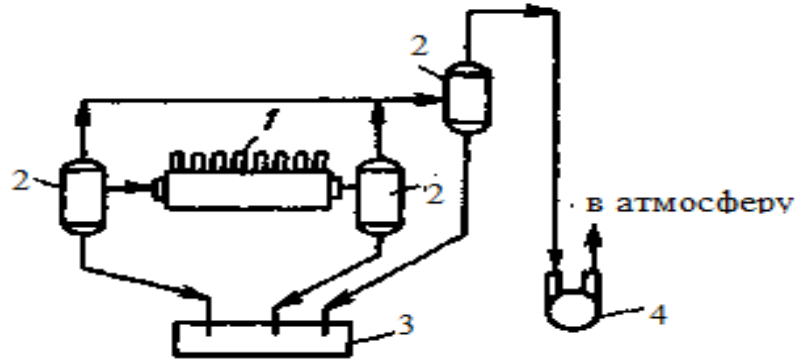


Рис.1.39 – Схема з роздільним та загальним вакуумом в зонах набору і сушіння осаду. 1 – вакуум-фільтр; 2 – вакуумпровід; 3 – кран; 4 – вакуумний клапан; 5 – ресивер низького розрідження; 6 – ресивер високого розрідження; 7 – барометричні труби; 8 – гідрозатвор.



**Рис.1.40 – Індивідуальна схема підключення вакуум-фільтрів до ресивера без вакуумопроводу.**

**1 – вакуум-фільтр; 2 – ресивер; 3 – гідрозатвор; 4 – вакуум-насос.**

Групове підключення вакуум-фільтрів до ресивера здійснено на ряді гірничо-збагачувальних комбінатів, побудованих в 1950–1960-і роки. При реконструкції фільтрувальних відділень і будівництві нових передбачають індивідуальні схеми підключення, оскільки експлуатація виявила ряд істотних недоліків групових схем:

- взаємний вплив вакуум-фільтрів, що входять в групу, один на одного (падіння вакууму на одному з вакуум-фільтрів, що входять в групу, через загальний ресивер відбивається на роботі всіх інших вакуум-фільтрів даної групи;

- падіння вакууму на одному з вакуум-фільтрів призводить до підвищення вологості концентрату на всіх вакуум-фільтрах.

Падіння вакууму на вакуум-фільтрі можливе в результаті механічних пошкоджень (знос вала, шайб і головок; порив фільтрувальної тканини, при установці нової фільтрувальної тканини на фільтр та ін.). Остання обставина особливо важлива, тому що фільтрувальна тканина замінюється щодня на трьох – чотирьох вакуум-фільтрах і в перші 15 – 20 год. її експлуатації вологість одержуваного на фільтрі осаду підвищується. У цей період значення вакууму на фільтрі знижується на 10–15 КПа, що негативно впливає на вологість концентрату всіх вакуум-фільтрів групи.

При індивідуальному підключенні вакуум-фільтрів до ресивера їх взаємний вплив один на одного повністю виключається, при груповому підключенні – утруднене управління їх роботою.

Для відключення одного вакуум-фільтра від групи необхідно перекрити дві засувки (по числу головок вакуум-фільтра), розташовані на похилому трубопроводі від вакуум-фільтра до ресивера, по якому рухається водоповітряна суміш, яка часто містить також і частки концентрату. У цьому місці засувки працюють ненадійно, не забезпечують повного перекриття вакууму, виникають труднощі при їх відкриванні.

Зміна значення вакууму в зоні набору осаду впливає на технологічні

показники при фільтруванні: зниження вакууму в зоні набору осаду дозволяє в ряді випадків знизивши питому продуктивність фільтра зменшити вологість концентрату. Особливо це важливо при роботі вакуум-фільтра на новій фільтротканині, коли утворюється товстий шар осаду з підвищеною вологістю.

Для практичної реалізації схем з роздільним вакуумом в зонах набору і сушки осаду розподільні головки вакуум-фільтрів повинні мати два патрубкі для під'єднання до відповідних зон. Фільтрат з кожної зони відводиться через "свій" ресивер, і, таким чином, при роздільному вакуумі на кожен вакуум-фільтр необхідно встановлювати два ресивера: для зони набору і для зони сушки (рис. 1.39). Об'єми цих ресиверів неоднакові, так як через ці зони відводяться різні об'єми фільтрату і повітря.

У період набору осаду сектори занурені в пульпу і знаходяться нижче коміркового вала фільтра. У цей період фільтрат проходить всередину сектора, але не виливається з нього. І лише в кінці зони набору фільтрат частково відводиться з секторів. Через зону набору осаду виводиться 20–30 % всього фільтрату. Основна маса фільтрату виводиться через зону сушіння, коли сектори переходять в положення вище коміркового вала і фільтрат, що накопичився в секторах, виливається під дією сили тяжіння.

У зоні набору осаду відбувається також часткове відведення повітря, так як сектори, занурені в пульпу, майже не сполучаються з атмосферою. Основний об'єм вакуумного повітря відводиться в зоні сушки, коли повітря просочується через осад. Таким чином, об'єм ресивера зони набору осаду може бути в 2–2,5 рази менше, ніж ресивера зони сушки.

Вакуум у ресивері зони набору створюється, як правило, від того ж вакуумопроводу, що і вакуум в зоні сушки. Для регулювання значень вакууму між ресивером і вакуумопроводом встановлюють регулюючий клапан.

Щоб не мати зайвих засувки, ресивер зони набору з'єднується з вакуумопроводом не безпосередньо, а через трубопровід, що йде від ресивера зони сушки до вакуумопроводу.

При цьому однією засувкою при зупинці фільтра відключається вакуум від обох ресиверів. Значення вакууму в зоні набору осаду залежить від стану фільтротканини, вмісту твердого в пульпі і крупності концентрату, які на різних технологічних секціях можуть бути різними.

Схеми з роздільним вакуумом доцільно застосовувати в тому випадку, коли концентрат добре набирається на фільтрувальну тканину, що створює умови для регулювання процесу зневоднення.

При зневодненні важко фільтруємих продуктів, коли при високій густині пульпи на фільтрувальну тканину набирається осад невеликої товщини (як правило, близько 7–8 мм) застосування схем з роздільним вакуумом в зонах набору і сушки осаду не дозволяє досягти зниження

вологості осаду, так як зменшення товщини осаду знижує і без того невелику питому продуктивність фільтра. До таких важко фільтруємих продуктів належать флотаційні концентрати з окиснених залізних руд.

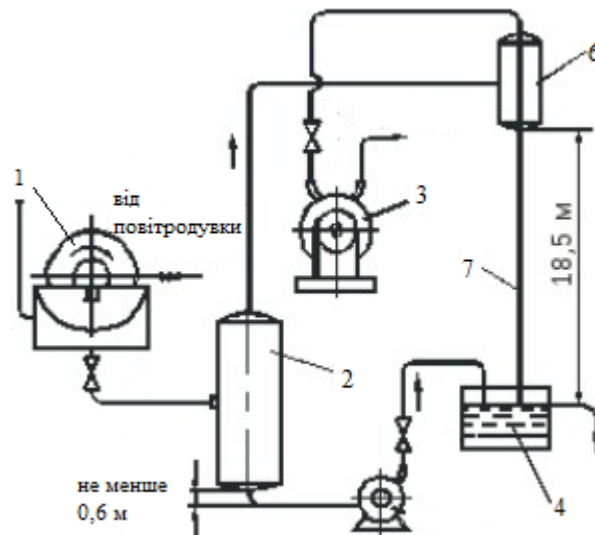
Малоефективним стає застосування роздільного вакууму і при фільтруванні магнетитових концентратів з питомою поверхнею  $\geq 200$  м<sup>2</sup>/кг, тому на грудкувальних фабриках на вакуум-фільтрах роздільна подача вакууму в зони набору і сушки осаду не передбачена. Не застосовується роздільний вакуум на ПівнГЗК, ІнГЗК і ряді інших ГЗК, що випускають концентрати з поверхнею 200 м<sup>2</sup>/кг і більше, не дивлячись на те що проектом така схема передбачалася. Можлива схема, коли загальний вакуумопровід взагалі відсутній. В цьому випадку до кожного вакуум-фільтра під'єднується вакуум-насос, перекриття подачі вакууму на фільтр при його зупинці досягається відключенням вакуум-насоса, а засувки не потрібні.

Застосування такої схеми може бути виправдане при фільтруванні вельми тонкоподрібнених концентратів, якщо потрібна велика витрата вакуумного повітря. Слід відзначити високу надійність схеми в експлуатації: відсутність горизонтального вакуумопроводу виключає осадження концентрату у вакуумній магістралі, знижуються втрати вакууму.

### Схема відведення фільтрату з ресивера

*Вакуум-фільтрувальна установка з видаленням фільтрату насосами* (рис.1.41) складається з вакуум-фільтра **1**, ресивера **2**, гідровловлювача **6**, вакуум-насосу **5**, барометричної труби **7** і гідрозатвора **4**, з'єднаних між собою трубопроводами. Ресивер призначено не тільки для підтримки постійного розрідження в системі, а й для збору фільтрату. Гідровловлювач піднято над затвором на висоту 18,5 м з метою попередження потрапляння фільтрату в вакуум-насос при аварійних ситуаціях, так як в разі створення надмірного вакууму (0,1 МПа) висота підйому фільтрату в барометричній трубі складе 10,33 м. З урахуванням всмоктування повітря через осад в зоні просушування, втрат вакууму в системі і характеристик насоса значення робочого вакууму нижче граничного на 13,3–19,9 КПа.

У схемі з примусовим відведенням фільтрату з ресивера насосами суміш фільтрату з повітрям через розподільну головку також надходить в ресивер, в якому відбувається попереднє розділення рідкої і газової фаз. Фільтрат накопичується в нижній частині ресивера і його безперервно відкачують відцентровим насосом. Повітря із залишками фільтрату у вигляді крапель надходить у гідровловлювач, де відбувається остаточне відділення фільтрату, що виключає його попадання у вакуум-насос.



**Рис. 1.41 – Схема фільтрувальних вакуум–установок з видаленням фільтрату насосами.**

**1– вакуум-фільтр; 2 – ресивер; 3 – насос; 4 – збірник фільтрату; 5 – вакуум - насос; 6 – гідровловлювач для фільтрату; 7 – барометрична труба**

Фільтрат з гідровловлювача стікає по барометричній трубі в гідрозатвор, який встановлюється нижче її на 10,5 м. Нижній кінець барометричної труби опущений у воду для попередження засмоктування атмосферного повітря в трубу. Для забезпечення необхідної висоти барометричної труби, гідровловлювач підвішується до самої верхньої позначки будівлі, що не приводить до вимушеного збільшення висоти будівлі фільтрувального відділення. У цій схемі фільтри можуть встановлюватися на нижніх відмітках будівлі. Гідрозатвор встановлюється на найнижчій позначці будівлі – на насосному уступі.

На трубопроводі «ресивер – відцентрований насос» встановлений зворотний клапан для запобігання зворотного потоку рідини.

Переваги схеми з примусовим видаленням фільтрату насосами: можливість установки вакуум-фільтрів на нижніх відмітках фільтрувального відділення і виключення забивання гідрозатвора твердою фазою.

Недоліки схеми з примусовим видаленням фільтрату насосами:

– при фільтруванні тонкоподрібнених продуктів підтримується робочий вакуум 79–86 Па, тому для відкачування фільтрату насоси повинні створювати на всасі високе розрідження;

– для гарантованої роботи насосів, що відпомповують фільтрат, вони повинні встановлюватися нижче ресивера на 3–5 м;

– при роботі насосів необхідно постійно контролювати рівень фільтрату в приймачі і при переповненні ресивера повинен автоматично вмикатися резервний насос;

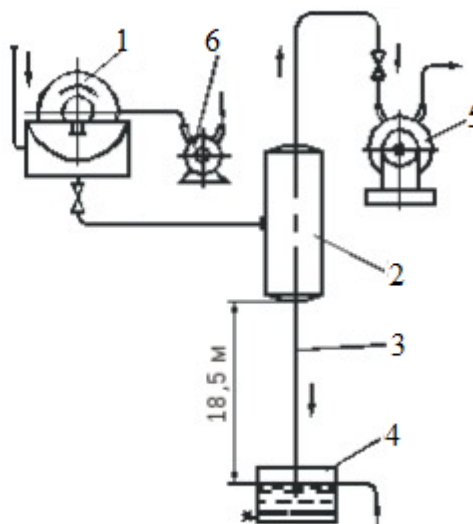
– важко регулювати вакуум в зоні набору осаду при роботі фільтратних відцентрових насосів;

– при застосуванні схем з індивідуальним відведенням фільтрату з кожного фільтра і при роздільному вакуумі різко зростає число фільтратних насосів, тобто зростають витрати на обладнання;

– необхідність вузла автоматизації для забезпечення автоматичного включення резервного насоса при відключенні і виході з ладу основного.

*Схема з самопливним видаленням фільтрату* за допомогою барометричної труби **4** і гідрозатвора **5** (рис. 1.42) працює таким чином: відсмоктуване з вакуум-фільтра **1** повітря разом з фільтратом надходить в ресивер **2**, в якому відбувається розподіл водоповітряної суміші на повітря і фільтрат. Фільтрат з ресивера **2** стікає по барометричній трубі **3** в збірник фільтрату **4**, з якого вже може відпомповуватися насосом. Повітря відкачується з ресивера **2** і з усієї системи вакуум-насосом **5**. Повітродувка необхідна для подачі стисненого повітря в зоні віддувки кеку і регенерації фільтротканини.

Кінець барометричної труби повинен бути занурений у фільтрат не менше ніж на 350–400 мм, що контролюється за наявністю переливу на гідрозатвор. Це забезпечує герметизацію всієї системи і підтримку вакууму. Гідрозатвор – це приймач прямокутного перетину обсягом близько  $1 \text{ м}^3$ , заповнений фільтратом, куди опущена барометрична труба.



**Рис. 1. 42 – Схема фільтрувальних вакуум-установок з видаленням фільтрату самопливом.**

**1 – вакуум-фільтр; 2 – ресивер; 3 – барометрична труба; 4 – збірник фільтрату; 5 вакуум-насос –; 6 – повітродувка**

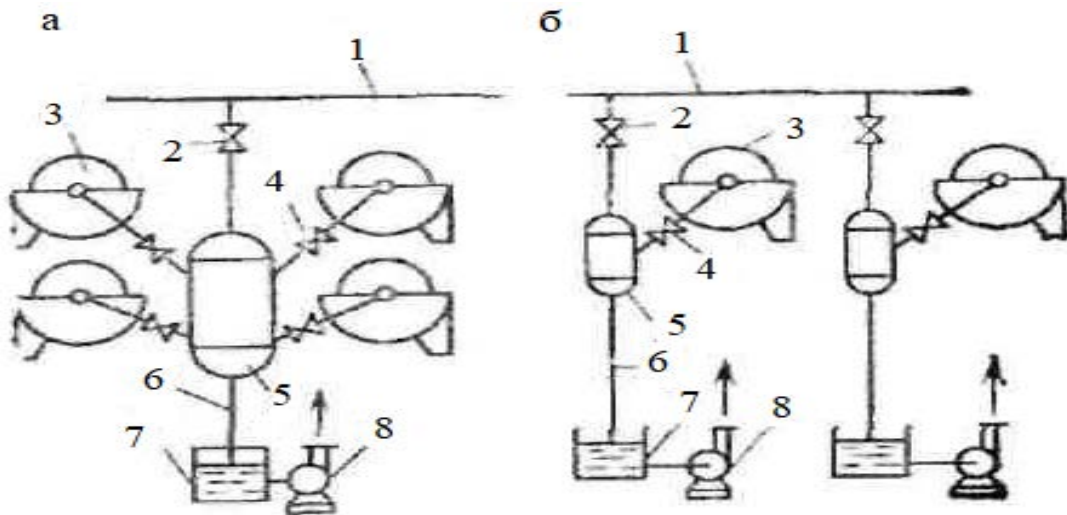
Схеми з самопливним відведенням фільтрату поширені на вуглезбагачувальних фабриках і на фабриках, що збагачують руди кольорових і



чорних металів і неметалічних корисних копалин.

Водночас на деяких збагачувальних фабриках застосовують схеми з видаленням фільтрату насосами. Зазначені дві принципові схеми вакуум-фільтрувальних установок підрозділяють на наступні види (рис. 1.43):

- з груповим компоюванням фільтрів (три – п'ять фільтрів пов'язані з одним ресивером);
- з індивідуальним компоюванням (кожному фільтру ресивер);
- з роздільним вакуумом в зонах набору і сушки осаду.



**Рис. 1. 43 – Схема компоювання вакуум-фільтрів і ресиверів.**  
а – групова ; б – індивідуальна; 1 – вакуумопровід; 2, 4 – засувки, 3 – вакуум-фільтр, 5 – ресивер, 6 – барометрична труба: 7 – гідрозатвор; 8 – насос.

Схема з груповим компоюванням фільтрів (рис.1.43, а) передбачає збір фільтрату в одному ресивері. Недолік схеми в тому, що при пориві тканини на одному фільтрі спостерігається падіння вакууму на всіх фільтрах, з'єднаних з одним ресивером. Крім того, при оснащенні одного з фільтрів новою фільтрувальною тканиною на всіх фільтрах підвищується вологість осаду, так як внаслідок просочування повітря зменшується вакуум на фільтрах, пов'язаних з одним ресивером.

Індивідуальна компоювання фільтра з одним ресивером (рис. 1.43, б) позбавлена зазначених недоліків, при її використанні спрощується управління фільтром – в разі необхідності він легко може бути відключений від вакуумопроводу.

### **1.4.10. Фільтр-преси**

Для розділення важко фільтруємих тонкозернистих шламистих суспензій з незначним вмістом твердих частинок застосовують фільтр-преси. Робочий тиск при фільтруванні підтримується в межах 0,4–1,6 МПа.

За конструктивним виконанням фільтр-преси підрозділяють на два класи: горизонтальні і вертикальні. За устаткуванням фільтрувальних камер розрізняють фільтр-преси рамні, камерні і діафрагмові.

Фільтр-прес (рис. 1.44) складається з комплекту вертикальних рифлених фільтрувальних плит **3**, розташованих між упорною **2** і притискною **8** плитами.

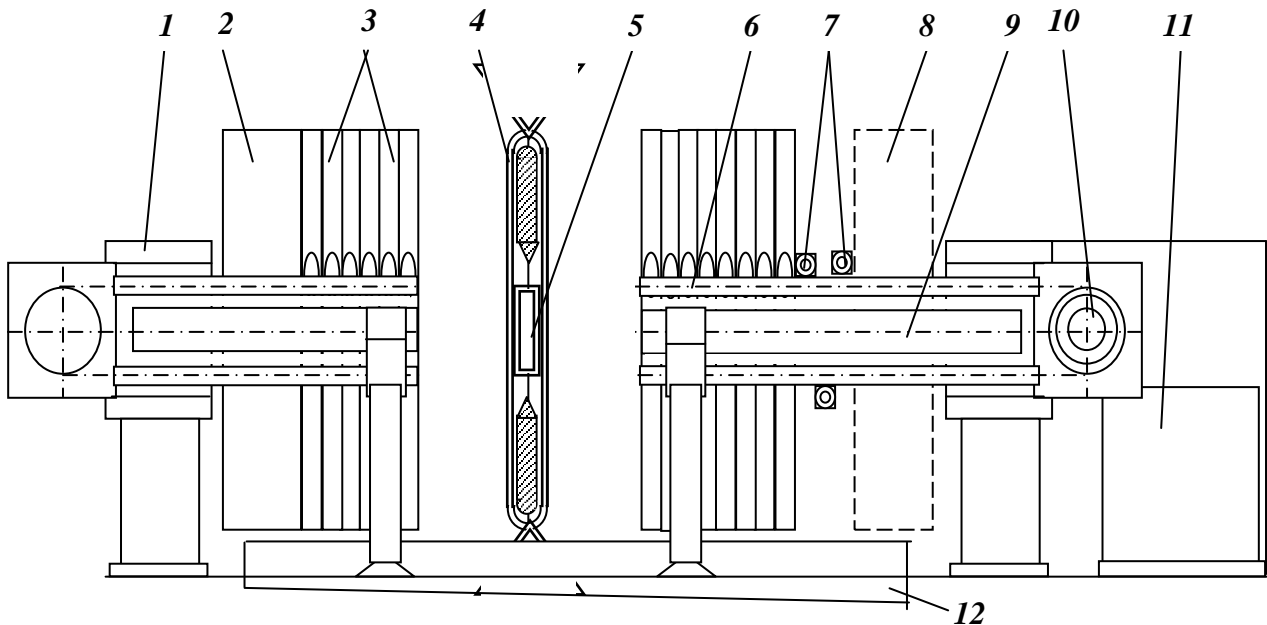


Рис. 1.44 – Схема камерного фільтр-преса.

**1** – шарнірна головка; **2** – упорна плита; **3** – фільтрувальні плити; **4** – фільтрувальна тканина; **5** – гумове кільце; **6** – ланцюг механізму переміщення плит; **7** – напрямні ролики; **8** – притискна плита; **9** – опорна балка; **10** – привод ланцюгової передачі; **11** – гідропривод; **12** – жолоб для відводу фільтрату.

Нарифлення плит з'єднані з канавками для стоку фільтрату. У середині фільтрувальних плит є отвори для вводу пульпи в фільтр-прес. Плити переміщуються ланцюговою реверсивною передачею **6** по напрямним штангам **9**, на яких утримуються за допомогою роликів **7**. Затиск плит здійснюється притискною плитою **8** від гідропривода **11**. Для запобігання поломки фільтра при перекосі плит служить шарнірна головка **1**. Кожна плита укомплектована фільтрувальною тканиною типу «бельтинг». В місцях отворів у плитах тканина ущільнена гумовими кільцями **5**. Фільтрат відводиться у жолоб **12**.

Відходи флотації зневоднюються таким чином. Після затиску плит по центральному каналу під тиском подається пульпа, яка розтікається по камері, що утворилася між плитами і обмежується фільтрувальною тканиною. Під дією перепаду тиску рідина фільтрується через фільтрувальну тканину і по спеціальних канавках в плитах стікає у жолоб та відводиться. Припинення стоку фільтрату свідчить про закінчення фільтрування, тобто

про те, що камери повністю заповнені ущільненим осадом. Після цього плити розсовують і зневоднений осад вивантажують з фільтра.

На продуктивність фільтр-преса впливають вміст твердого у вихідній суспензії, гранулометричний склад і стан фільтрувальної тканини.

Пульпу з вмістом твердого менше  $400 - 450 \text{ кг/м}^3$  подавати на фільтр-прес не рекомендується, тому що при цьому різко знижується його продуктивність.

Суттєво впливають на роботу фільтр-преса гранулометричний склад і склад мінеральних домішок. Наявність глинистої речовини у вигляді вільних зерен, а також вміст у живленні зерен крупніше  $0,5 \text{ мм}$  у кількості більше  $5 - 7 \%$  погіршують процес фільтрування. Для виділення крупної частини відходів можуть застосовуватись гідроциклони. Згущений продукт гідроциклонів може подаватись на стрічкові вакуум-фільтри або у конічні грохоти, надрешітний продукт яких повинен зневоднюватись у фільтраційних центрифугах.

Показники фільтрування залежать від типу фільтрувальної тканини. Вона повинна мати мінімальну адгезію (липкість) до осаду, характеризуватись стійкістю до стирання, антикорозійністю, відсутністю залишкової деформації.

Продуктивність прес-фільтрів розраховують за нормами питомого навантаження, що приймають за результатами лабораторних досліджень, враховуючи досвід їх практичної експлуатації на аналогічній сировині або за усередненими даними.

Тривалість одного циклу фільтрування, що включає час заповнення камер фільтра, власне фільтрування і розвантаження зневодненого осаду, залежить від характеристики відходів флотації, стану фільтрувальної тканини, забезпеченості транспортом для зневодненого осаду та ін. і коливається в межах  $55 - 120 \text{ хв.}$  (у середньому  $70 - 90 \text{ хв.}$ ). При цьому тривалість заповнення фільтр-преса пульпою складає біля  $15 \text{ хв.}$ , фільтрування  $40 - 60 \text{ хв.}$ , продувки і промивки  $5 \text{ хв.}$ , розвантаження  $10 - 20 \text{ хв.}$

При виборі схеми обробки відходів флотації і їхньому складуванні необхідно виходити з таких основних вимог:

- прийнята схема обробки відходів флотації повинна забезпечити отримання чистої води для використання її у оборотному циклі фабрики;
- згущений продукт згущувачів повинен містити не менше  $350 \text{ кг/м}^3$  при використанні фільтр-пресів і  $750 - 800 \text{ кг/м}^3$  твердої фази при змішуванні його з гравітаційними відходами;
- згущений продукт фільтр-пресів самостійно або у суміші з гравітаційними відходами повинен легко транспортуватись у відвал автомобільним або іншим видом транспорту;

– схема обробки відходів флотації повинна забезпечувати сумісне складування флотаційних і гравітаційних відходів в плоских або іншої форми відвалах або підготовку відходів флотації до утилізації.

Виходячи з цих вимог найбільш доцільна схема з фільтр-пресами.

**Рамний фільтр-прес.** Порожню раму фільтр-преса (рис.1.45) розташовують між двома плитами, утворюючи камеру 4 для осаду. Отвори 1 і 2 в плитах і рамах збігаються, утворюючи канали для проходу відповідно суспензії і промивної води. Між плитами і рамами поміщають фільтрувальні перегородки («серветки»), отвори в яких збігаються з отворами в плитах і рамах.

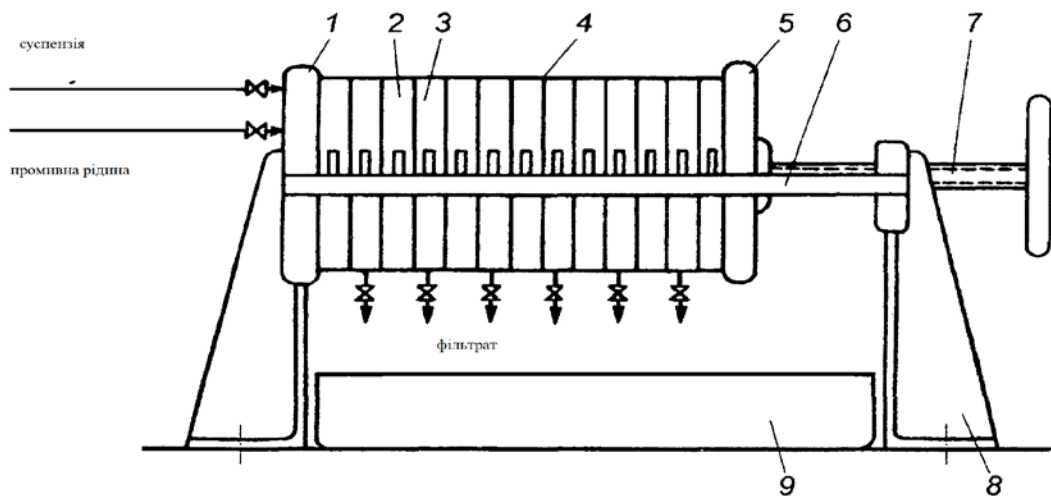


Рис.1.45 – Схема рамного фільтр-преса.

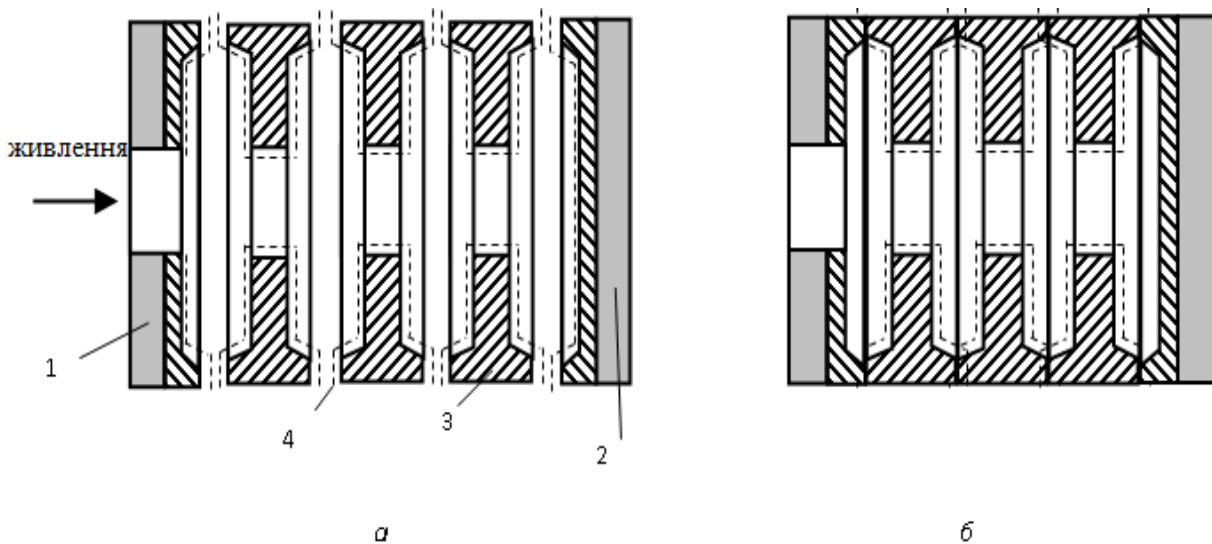
1 – упорна плита; 2 – рама; 3 – плита; 4 – фільтруюча тканина; 5 – рухома кінцева плита; 6 – горизонтальна напрямна; 7 – затискний гвинт; 8 – станина; 9 – жолоб для збору фільтрату або промивної рідини.

Стиснення плит і рам здійснюється за допомогою гвинтового або гідравлічного затискачів. Суспензія під тиском нагнітається по каналу 1 і відводів 3 в порожній простір (камеру) всередині рам. Рідка фаза суспензії проходить через фільтрувальні перегородки 5, по жолобках рифлів 6 рухається до каналів 7 і далі в канали 8, які відкриті на стадії фільтрування у всіх плит. Коли простір (камера) 4 заповниться осадом, подачу суспензії припиняють, і починається промивання осаду. В стадії промивки по бічних каналах 2 подають промивну рідину, яка омиває осад і фільтрувальні перегородки та виводиться через крани 9. Після закінчення промивання осад продувають стисненим повітрям і потім розсовують плити і рами. Осад частково падає в збірник, встановлений під фільтром, а частина осаду, що залишилася, вивантажується вручну. Серветки при необхідності замінюють.

**Камерний фільтр-прес** складається з набору фільтрувальних плит 3 однаково профілю з отвором в центрі (рис.1.46). Поверхня плит, окрім

кромки, ребриста. Між плитами укладають фільтрувальну тканину **4** так, щоб не закривалися центральні отвори. При стисканні плит між ними утворюються камери, в які подають фільтровану суспензію.

Фільтрувальні плити і рами фільтрпресів виготовляють зі сталі, чавуну та керамічних матеріалів.



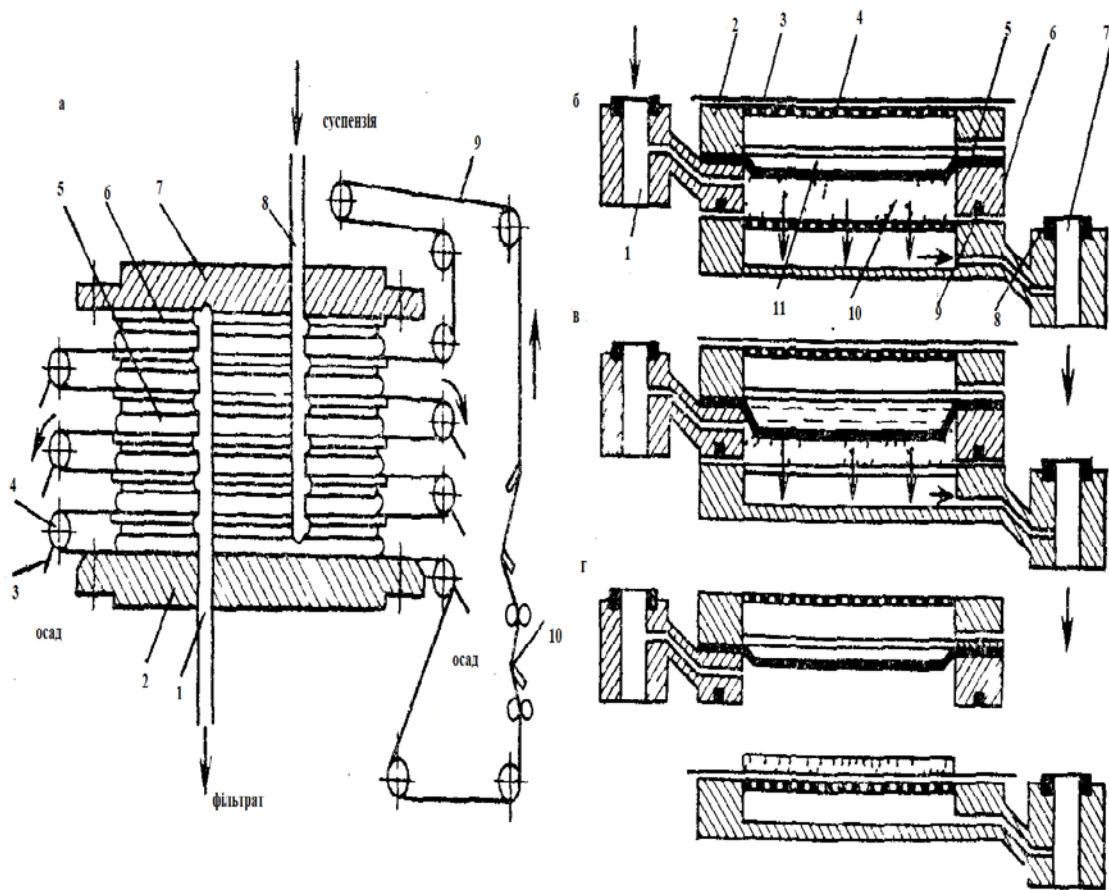
**Рис.1.46 – Камерний фільтр-прес (фрагмент):**  
**1 – нерухома плита; 2 – рухома плита; 3 – фільтрувальна плита;**  
**4 – фільтрувальна тканина**

До переваг рамних і камерних фільтр-пресів відносять значну площу фільтрування на одиницю займаної площі виробничого приміщення і відсутність рухомих частин.

Промисловість випускає горизонтальні фільтр-преси наступних типів: ФПГ–140, ФРАМ–200, ФПАВ–300 з поверхнею фільтрування відповідно 140, 200 і 300 м.

До вертикальних фільтр-пресів відносяться фільтри серії ФПАК (фільтр-прес автоматичний камерний).

**Вертикальний фільтр-прес** типу ФПАКМ (рис.1.47,а) складається з упорної **5** і натискної **2** рам, проміжних фільтрувальних **6** і опорної **7** плит, горизонтально розташованих на вертикальних стрижнях – стягувачах. Між фільтрувальними плитами **6** проходить нескінченна фільтрувальна стрічка **9**, що огинає направляючі ролики **4**. Стрічка натягується спеціальним пристроєм, а регенерується в спеціальній камері після очищення. Колектори **8** і **1** призначені відповідно для подачі суспензії і відведення фільтрату. Фільтрувальна плита **2** (рис.1.47,б) перекривається перфорованим листом **4**, вкритим фільтрувальною тканиною **3**, допомогою ножових пристроїв. Між плитою і рамою **6** укладається гумова діафрагма **5**.



**Рис. 1.47 – Вертикальний фільтр-прес типу ФПАКМ:**

**а) загальний вигляд: 1, 8 – колектори; 2 – натискна рама; 3, 10 – ножі; 4 – направляючі ролики; 5 – упорна рама; 6 – фільтрувальні плити; 7 – опорна плита; 9 – фільтрувальна стрічка;**

**б, в, г) окремі етапи роботи фільтра: 1,7 – колектор; 2 – фільтрувальна плита; – фільтрувальна тканина; 4 – перфорований лист; 5 – гумова діафрагма; 6 – рама; 8 – кільцева прокладка; 9 – гумовий шнур; 10, 11 – простір між гумовою діафрагмою і фільтрувальною тканиною**

Прес-фільтр працює періодично. Повний цикл роботи фільтра складається з наступних основних операцій. Вихідну суспензію під тиском подають по колектору **1** в простір **10**, обмежений гумовою діафрагмою і фільтрувальною тканиною. Частинки твердого утримуються на поверхні тканини, а фільтрат проходить через шар осаду і тканину і видаляється з плити по колектору **7**. Після закінчення певного часу припиняють подачу суспензії і в простір **11** між днищем плити і діафрагмою подають під тиском воду (рис. 1.47, в).

В результаті подачі води діафрагма розтягується, осад відтискається (витискується вода з пор між частинками). Після відтискання осаду плити розсовують (рис. 1.47, б), внаслідок чого осад звільняється. Для видалення осаду включають привод, що переміщає фільтрувальну тканину. Осад знімається при огинанні тканиною направляючих роликів. Потім плити зсо-

вують. Кільцева прокладка **8** і гумовий шнур **9** служать для герметизації плит і колекторів. Після ущільнення плит цикл операцій фільтрування повторюють. Тривалість повного циклу фільтрування складає 3 – 200 хв. в залежності від гранулометричного складу фільтрованого матеріалу.

Переваги вертикальних фільтр-пресів: простота конструкції апаратів, значна площу фільтрування, можливість використання великих (до 2 МПа) перепадів тиску на фільтруючій перегородці, мінімальний вміст твердого у фільтраті і відносно низька вологість отримуваних осадів.

Питома продуктивність прес-фільтрів від 5 до 25 кг/(м<sup>2</sup>·год) залежно від концентрації твердого, характеристики крупності матеріалу і режиму фільтрування. Робота фільтр-преса повністю автоматизована.

Технічна характеристика автоматичного камерного фільтр-преса ФПАКМ наведена у таблиці 1.17.

**Таблиця 1.17 – Технічна характеристика автоматичного камерного фільтр-преса ФПАКМ**

Параметри	ФПАКМ	ФПАКМ	ФПАКМ	ФПАКМ
Площа фільтрування, м <sup>2</sup>	2,5	5	10	25
Число фільтрувальних плит	6	6	12	16
Ширина фільтрувальної тканини, мм	700–750	842–920	845–920	1100–1200
Тиск, МПа	1,5	1,5	1,5	1,5
максимальний	1,5	1,5	1,5	1,5
робочий	1,2	1,2	1,2	1,2
Потужність електродвигуна, кВт				
механізму затиску плит	3	5,5	5,5	7,5
привода руху тканини	1,5	3	3	5,5
маслонасосної станції	1,5	1,5	1,5	1,5
водонасосної станції	13	13	13	22
Маса фільтр-преса, т	4,8	6,9	8,7	14,3
Маса установи, т	6,3	8,4	10,2	16,6

Останніми роками за кордоном для зневоднення шламів і стічних вод промислових підприємств стали використовувати стрічкові фільтр-преси. Фірма «Дегремон» (Франція) випускає стрічкові фільтр-преси типу «Флокпрес». Схема фільтр-преса типу «Флок-прес» наведена на рис. 1.48.

У стрічковому фільтр-пресі «Флок-прес» (рис.1.48) суспензія по лотку **3** подається на рухому фільтрувальну стрічку **2**.

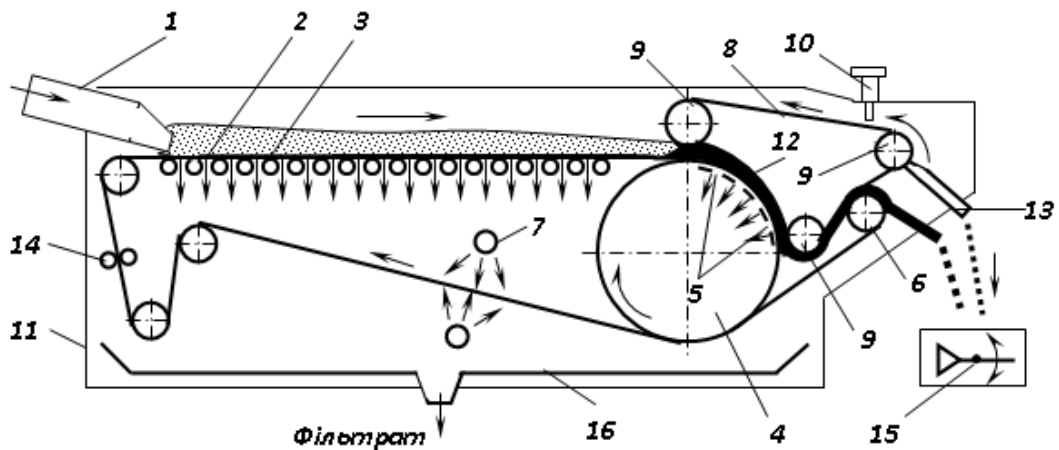


Рис.1.48 – Стрічковий фільтр-прес «Флок-прес».

1– живильний лоток; 2 – фільтрувальна стрічка; 3 – опорні ролики; 4 – барабан вкритий гумою; 5 – прорізи для стоку фільтрату; 6 – зворотний ролик; 7 – бризкала; 8 – гумотканинна стрічка; 9 – ролики; 10 – домкрат; 11 – рама; 12 – зазор між фільтрувальною і стискуючою стрічками; 13 – скребок; 14 – зрівняльні ролики; 15 – контрольний пристрій для вивантаження осаду; 16 – піддон.

Флокульована суспензія лотком 1 подається на фільтрувальну стрічку 2, яка виготовлена з тканого синтетичного волокна і рухається безперервно. Стрічка після руху по горизонтальній ділянці на опорних роликах 3 огинає покритий гумою барабан 4 з прорізами 5 для стоку фільтрату, а після зворотного ролика 6 (при зворотному русі) промивається з двох боків водою з бризгал 7. Двостороння промивка стрічки здійснюється при тиску 0,03 – 0,04 МПа таким чином, щоб шлам був повністю видалений зі стрічки потоком води.

Горизонтальна ділянка стрічки являє собою зону природного дренажу під дією гравітаційних і капілярних сил. За горизонтальною розташована криволінійна ділянка пресування згущеної маси суспензії під дією тиску, при цьому пресування супроводжується повільним збільшенням опору осаду.

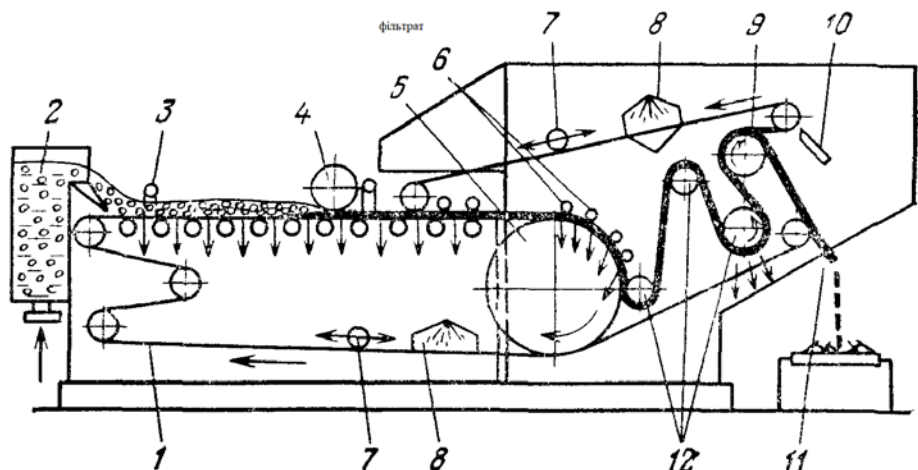
Пресування осаду здійснюється під дією безперервно стискуючої його гумотканинної стрічки 8, яка рухається синхронно з фільтрувальною стрічкою. Стискуюча стрічка рухається по роликах 9, що встановлені на рамі 11 апарата. Ролики можуть обертатися навколо осі, яка у свою чергу, може бути зміщена у вертикальному напрямку за допомогою одного або декількох домкратів 10. Зазор 12 між фільтрувальною і стискуючою стрічками поступово зменшується, стискуюче зусилля збільшується і ступінь відтискування підвищується. Зневоднений осад видаляється від фільтрувальної стрічки за допомогою гнучкого скребка 13. Другим скребком стискуюча стрічка очищується від залишків осаду



після його знімання. Двома роликами **14** під дією стисненого повітря тканина вирівнюється. Вивантаження осаду і, отже, хід процесу безперервно контролюється пристроєм **15**. Фільтрат і промивна вода самопливом видаляються через піддон **16**.

Стрічкові фільтр-преси цього типу отримали широке застосування у складі різних пристроїв для зневоднення шламів стічних вод і можуть бути використані для зневоднення відходів флотації на вуглезбагачувальних фабриках.

Більш довершена модель стрічкового фільтр-преса – апарат «Прес-Дег» (рис.1.49).



**Рис.1.49 – Стрічковий фільтр-прес «Прес – Дег».**

- 1 – фільтрувальне полотно; 2 – камера; 3 – гребінки; 4 – притискний ролик; 5 – барабан; 6,9,12 – ролики; 7 – автоматичний пристрій; 8 – камера; 10,11 – гнучкі скребки.**

Суспензія з камери **2**, забезпеченої мішалкою, надходить на фільтрувальне полотно **1**. У зоні дренажу за допомогою гребінок **3** тверді грудки розрівнюються і суспензія рівномірно розтікається по всій площі фільтрувальної тканини. Додаткове ущільнення і розподіл осаду за площею полотна здійснюється притискним роликом **4**. Осад надходить в клиновидну щілину, що утворюється фільтрувальним полотном, яке облягає барабан **5**, і притисною гумовотканинною стрічкою. У цьому просторі осад під дією зростаючого тиску стискається. Фільтрат видаляється через пористу поверхню барабана. Зневоднення здійснюється під дією роликів **6**, що притискають фільтрувальну тканину до барабана. Потім обидві стрічки синхронно огинають систему роликів **12**, за допомогою яких збільшується тиск на осад. Після проходження ролика **9** стрічки відокремлюються і рухаються в різні боки. Гнучкими скребками **10** і **11** осад зчищається з притискної стрічки і поверхні фільтрувального полотна і падає на стрічковий конвеєр. Обидві стрічки центруються автоматичними пристроями **7** і промиваються водою під тиском в камерах **8**.

На ефективність роботи фільтрів впливають такі чинники: вміст твердого у вихідній пульпі, крупність твердої фази, різниця тисків по обидва боки фільтруючої перегородки, частота обертання робочого органу фільтра та ін. Залежно від цих факторів вологість осаду коливається від 10 до 25 %. Питома продуктивність фільтра і вологість осаду збільшуються при збільшенні вмісту твердої фази в живленні і збільшенні швидкості руху робочого органу (дисків, барабана, стрічки) і навпаки. Збільшення в живленні вмісту тонких класів ( $-0,05$  мм) приводить до зниження питомої продуктивності і підвищення вологості осаду. До таких же результатів приводить і зменшення вакууму. Додавка флокулянта підвищує продуктивність фільтра, однак при великих витратах флокулянта підвищується вологість кеку.

Продуктивність фільтрів визначається за формулою:

$$Q = q F, \text{ т/год.}, \quad (1.35)$$

де  $q$  – питома продуктивність фільтра, т/год·м<sup>2</sup>;  $F$  – площа фільтрування, м<sup>2</sup>.

Питома продуктивність фільтра і вологість осаду підвищуються при збільшенні вмісту твердої фази в живленні і прискоренні руху робочого органу (дисків), і навпаки. Збільшення в живленні вмісту тонких класів (крупністю  $-0,05$  мм) приводить до зниження питомої продуктивності і підвищення вологості осаду. Такі ж результати спричиняє і зменшення вакууму. Вибір типу фільтра визначається характеристикою крупності твердої фази, її густиною, необхідними продуктивністю і вологістю кеку.

Більш ефективна робота фільтра «Прес–Дег» порівняно з фільтром «Флокпрес» пояснюється встановленням гребінок, додаткового ролика у зоні дренажування, наявністю системи роликів, які збільшують число точок прикладення тиску в зоні пресування, ущільненням полотен і застосуванням пневматичних затискачів, що регулюють і стабілізують тиск. Ширина фільтрувального полотна фільтр-преса 1–3 м, повна активна поверхня фільтрування коливається від 11 до 33 м.

Стрічкові фільтр-преси компактніші і дешевші камерних, мають нижчу витрату електроенергії, їх простіше експлуатувати і обслуговувати. Вологість осадів, що отримують на стрічкових і камерних фільтр-пресах, приблизно однакова.

Для кращого зневоднення суспензій на стрічкових фільтр-пресах їх заздалегідь обробляють ефективними флокулянтами, середня витрата яких може досягати 500 г/т. Вологість отримуваних осадів залежить від гранулометричного складу твердої фази, типу фільтр-преса, тиску пресування і коливається від 6 до 30 %.

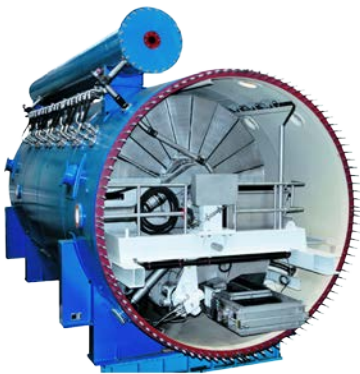
### 1.4.11. Гіпербарфільтр

У гіпербарфільтрах (НВФ) необхідний перепад тиску, який вилучає рідину з суспензії, створюється одночасно і вакуумом і тиском. Фільтри НВФ працюють при різниці тисків 2 – 6 бар і гарантують високу продуктивність і найнижчу залишкову вологість. Конструктивно розповсюджений варіант, який включає дисковий вакуум-фільтр розташований у напірному резервуарі (рис.1.50). Області застосування: дрібнодисперсне вугілля, боксити, залізна руда, мідна руда, червоний шлам та ін. матеріали.

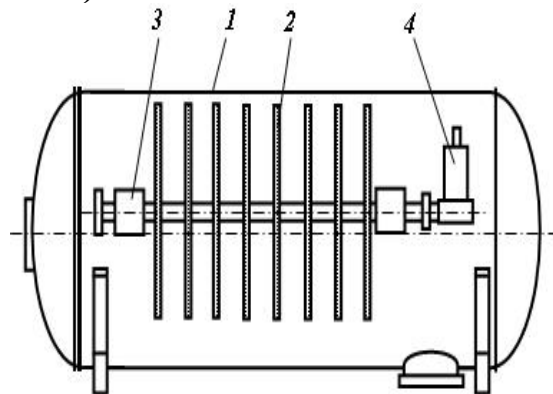
Основні переваги гіпербарфільтрів:

- фільтрація під тиском до 6 бар;
- максимально низька залишкова вологість (15–18%);
- безперервний режим роботи;
- найвища продуктивність;
- чистий фільтрат;
- невелика площа розміщення;
- повністю автоматизований режим експлуатації установки.

а)



б)



**Рис.1.50 – Гіпербарфільтр.**

а – загальний вигляд; б – схема гіпербарфільтра;  
1 – напірний резервуар; 2 – фільтрувальний диск; 3 – головка управління; 4 – привод фільтра.

Стандартні робочі характеристики гіпербаричних фільтрів наведені у таблиці 1.18.

**Таблиця 1.18 – Стандартні робочі характеристики гіпербаричних фільтрів (НВФ)**

Матеріал	Концентрація на вході (мас. %)	Залишкова вологість (мас. %)		Продуктивність (кг/м <sup>2</sup> год)	
		VF	НВФ	VF	НВФ
Вугільний концентрат	20–40	20–25	15–18	250–450	600–900
Мідний концентрат	50–75	11–15	7–9	250–500	1.000–2.000
Концентрат заліза	50–70	9,5–13	6–9	500–1.500	1.500–3.000
Концентрат бокситів	40–60	8–10	12–15	300–600	500–1.600
Червоний шлам	25–40	50–55	25–30	150–200	250–400

### 1.5. Апарати для зневоднення під дією відцентрованих сил

*Центрифугування* – процес зневоднення дрібних мокрих продуктів і розділення суспензій на рідку і тверду фази під дією відцентрових сил. Машина для здійснення таких операцій називаються центрифугами<sup>6</sup>, які підрозділяються на фільтруючі, осаджувальні та комбіновані.

При відцентровій фільтрації зневоднюваний матеріал завантажується в перфорований ротор центрифуги і здійснює разом з ним обертальний рух. Під дією відцентрової сили відбувається примусова фільтрація води, що знаходиться в продукті, через осад твердих частинок, що відкладається на стінках ротора. Рідка фаза називається фугатом, а тверда фаза, що рухається по сити – осадом (готовим зневодненим продуктом). Центрифуги з перфорованим ротором називаються фільтруючими.

*Фільтруючі центрифуги* застосовуються, зокрема, в другій стадії зневоднення вугільних концентратів і промпродуктів крупністю 0,5 – 13 мм після їхнього попереднього зневоднення на вібраційних, конічних і дугових грохотах або в багер-зумпфах і елеваторах. Фільтруючі центрифуги випускають з вібраційним (ФВВ), інерційним (ФВІ) і шнековим вивантаженням осаду (ФВШ). Для зневоднення тонкоподрібнених продуктів і шламів застосовують *осаджувальні і осаджувально-фільтруючі центрифуги*.

Осаджувальне центрифугування здійснюється в центрифугах із суцільним ротором. Під дією відцентрових сил тверді частинки осідають на стінки ротора і

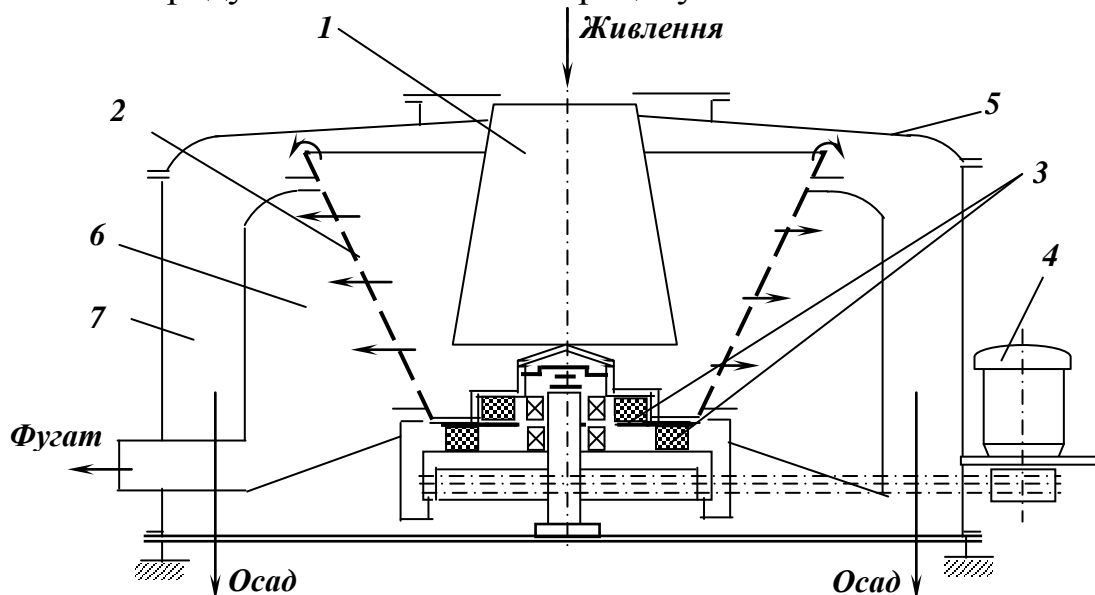
<sup>6</sup> Центрифуги являють собою ротори циліндричної або конічної форми з перфорованими або суцільними стінками, які обертаються навколо своєї осі з великою швидкістю.

осад ущільнюється, вода витискається із проміжків між частинками і видаляється у вигляді фугату через зливні вікна ротора. Осад на стінках ротора шнеком переміщується в кінець ротора і видаляється з нього через отвори. При переміщенні осаду з нього витискається вода, що стікає через зливні вікна.

*Осаджувальні центрифуги* застосовуються для зневоднення тонких незбагачених шламів, флотаційних концентратів і, в окремих випадках, відходів флотації.

### 1.5.1. Фільтруючі вертикальні центрифуги з інерційним розвантаженням осаду

*Центрифуги з відцентровим (інерційним) вивантаженням осаду типу ФВІ<sup>7</sup>* (рис. 1.51) доцільно використовувати для зневоднення абразивних продуктів збагачення антрациту.



**Рис. 1.51 – Центрифуга фільтруюча інерційна типу ФВІ.**

*1 – завантажувальний конус; 2 – конічний ротор; 3 – амортизатори; 4 – електродвигун; 5 – корпус; 6 – камера для фугату; 7 – камера для осаду.*

Вихідний матеріал при подачі в центрифугу отримує значне прискорення при переміщенні по сферичній вставці перед надходженням на фільтруючу поверхню ротора. Це необхідно для забезпечення руху осаду в умовах, коли кут нахилу твірної ротора менше кута тертя. Далі осад переміщується з швидкістю, яка безперервно зменшується. Видалення зневодненого продукту і фугату з центрифуги здійснюється через відповідні камери.

<sup>7</sup> фільтруюча, вертикальна, з інерційним вивантаженням  $D_p = 1000$

Перевагою центрифуг ФВІ є короткочасність контакту матеріалу з фільтруючою поверхнею. Втрати твердого з фугатом фільтруючих центрифуг складають 1 – 3 % , а вологість осаду – 7 – 10 % .

Технічна характеристика центрифуги ФВІ–100 наведена у таблиці 1.19.

**Таблиця 1.19 – Технічна характеристика центрифуги ФВІ–100**

Показник	Значення
Продуктивність, т/год	До 80
Вологість продукту, %	
вихідного	До 25
зневодненого	8
Вихід осаду, %	98
Діаметр ротора, мм	1000
Частота обертання ротора, об/хв	420 – 470
Потужність, кВт	22
Вага, т	3,62

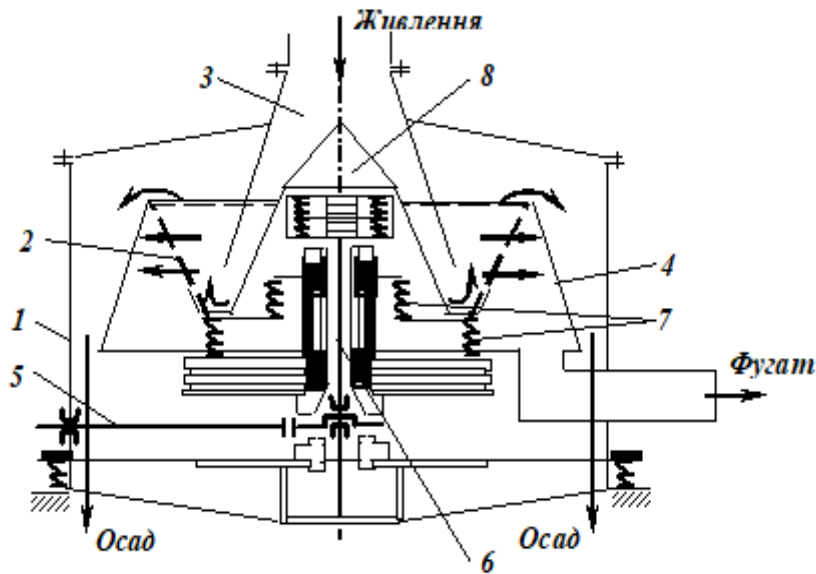
Втрати твердого з фугатом у фільтруючих центрифугах складають 1–3% , а вологість осаду – 7 – 10 % .

### **1.5.2. Фільтруючі центрифуги з вібраційним розвантаженням осаду**

Вібраційні центрифуги типу ФВВ (рис. 1.52) застосовуються для зневоднення дрібного концентрату (промпродукту) з вмістом не більше 10 % класу 0 – 0,5 мм.

Принцип дії вібраційної центрифуги типу ФВВ такий: живлення завантажувальним пристроєм подається в нижню частину ротора і відцентровими силами відкидається до його внутрішніх стінок. Під дією відцентрових сил рідка фаза протікає через шар утвореного осаду, далі – через отвори ротора, потрапляє в збірник фугату і відводиться з нього з центрифуги. Одночасно під дією вібрацій ротора осад переміщується по його внутрішній поверхні до верхньої кромки ротора, перевалюється через неї і вивантажується з центрифуги.

Центрифуги цього типу найбільш повно відповідають технологічним вимогам: вміст твердого у фугаті складає в середньому 3 % (у шнекових центрифугах 4 – 5 %), подрібнення матеріалу, що зневоднюється, у 2 – 2,5 рази менше, ніж у шнекових, знос сит менший порівняно з іншими типами фільтруючих центрифуг. Однак вібраційні центрифуги в порівнянні зі шнековими мають меншу ефективність зневоднення і більш чутливі до коливань вологості матеріалу, що зневоднюється.



**Рис. 1.52 – Центрифуга фільтруюча вібраційна типу ФВВ**

**1 – корпус; 2– конічний ротор; 3– завантажувальний ротор; 4– внутрішній конус; 5 – горизонтальний ексцентриковий вал; 6 – шатун; 7 – амортизатори; 8 – головка вібробуджувача**

*Основні переваги:* 1) можливість регулювання часу перебування осаду в роторі за рахунок зміни режиму вібрації, 2) порівняно зі шнековими ступінь переподрібнення матеріалу в 2–2,5 рази менше, 3) низька питома витрата споживаної електроенергії, 4) висока продуктивність (до 400 т/год.); 5) короткочасність контакту матеріалу з фільтруючою поверхнею і малий знос сит.

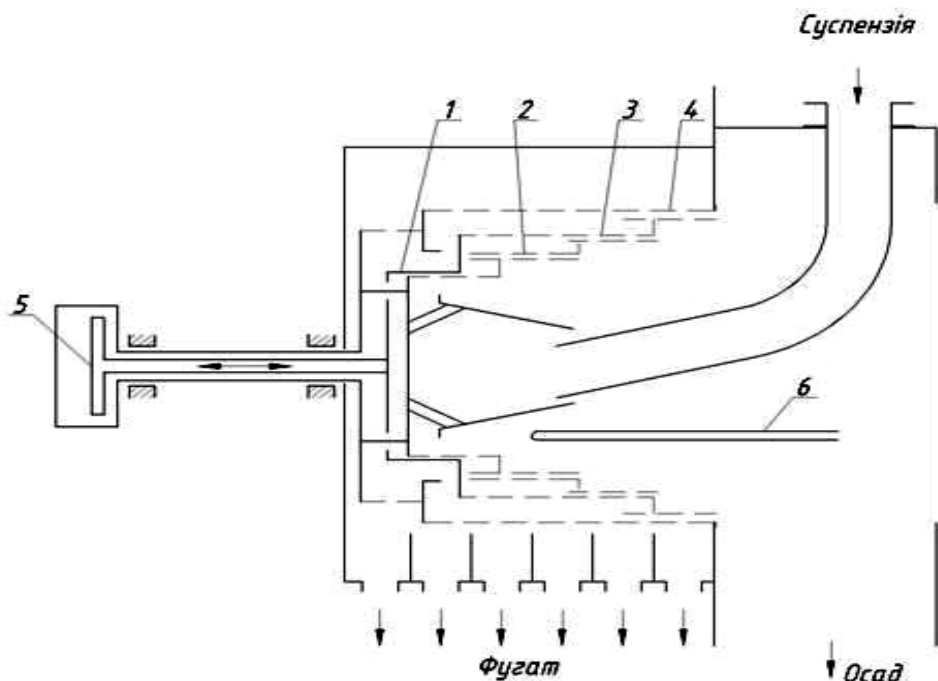
*Недоліки:* 1) складності в експлуатації та ремонті.

При вмісті у зневоднюваному продукті класу 0 – 0,5 мм більше 15 – 20 %, а також у тих випадках, коли вібраційні центрифуги не забезпечують необхідної вологості зневодненого осаду, більш доцільна установка шнекових фільтруючих центрифуг.

### **1.5.3. Центрифуга з вібраційно–пульсуючим розвантаженням осаду**

Підвищенню продуктивності центрифуг безперервної дії, без зниження ефекту розділення, сприяє збільшення довжини барабана. У зв'язку з цим останнім часом набули поширення центрифуги з пульсуючим вивантаженням осаду і багатоступінчатим барабаном (рис. 1.53). Така центрифуга складається немов би з декількох послідовно включених центрифуг з пульсуючим вивантаженням осаду, що мають

відносно короткі барабани, зміщені один відносно одного (по загальній осі). Суспензія, що розділяється, послідовно проходить всі барабани, які здійснюють обертально–поступальний рух уздовж осі. Кромка торця одного барабана служить поршнем–штовхачем для розвантаження осаду з наступного барабана.



**Рис. 1.53 – Багатоступінчата центрифуга безперервної дії з пульсуючим вивантаженням осаду.**

**1 – барабан першого ступеня; 2 – барабан другого ступеня; 3 – барабан третього ступеня; 4 – барабан четвертого ступеня, 5 – гідравлічний привод; 6 – труба для подачі промивної води**

Спеціальним поршнем–штовхачем осад виштовхується тільки з барабана першого ступеня. У центрифугах з багатоступінчатим барабаном досягається ефективно розділення суспензій. Переходячи з одного ступеня в інший, осад розпушується і завдяки цьому додатково підсушується, що сприяє підвищенню продуктивності центрифуги. Одночасно в таких центрифугах досягається ефективніша промивка осаду і краще розділення фугату і промивних вод, ніж в одноступінчатих центрифугах.

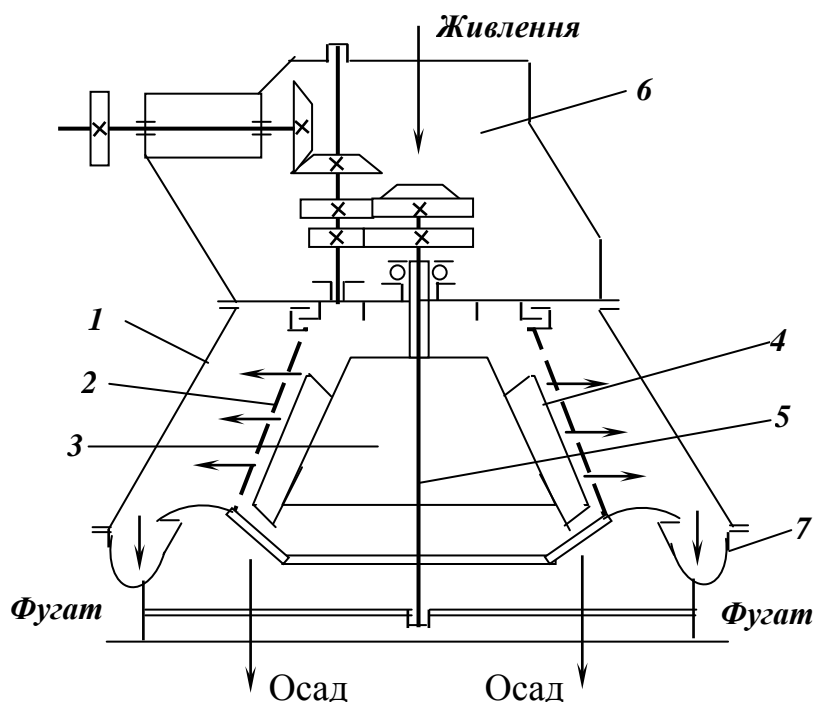
Питома витрата енергії в багатоступінчатих центрифугах значно менша, ніж в одноступінчатих, оскільки значна частина рідини видаляється вже в барабанах перших ступенів порівняно малого діаметра.

#### **1.5.4. Фільтруючі центрифуги зі шнековим розвантаженням осаду**

*Шнекові фільтруючі центрифуги типу ФВШ* (рис. 1.54) застосовуються для зневоднення тих же продуктів, що й вібраційні центрифуги ФВВ. Для збільшення часу перебування матеріалу в центрифугі ФВШ кут



конусності ротора зменшений. При такому нахилі ротора осад не переміщується, тому його видаляють шнеком. Вихідний матеріал надходить на обертовий конус і відкидається на поверхню ротора, який обертається з дещо більшою швидкістю. Фугат через шар осаду і фільтруючу поверхню видаляється з центрифуги, а осад переміщується по фільтруючій поверхні шнеком і вивантажується у бункер.



**Рис. 1.54 – Центрифуга фільтруюча шнекова типу ФВШ.**

**1 – корпус центрифуги; 2 – фільтруючий ротор; 3 – корпус шнека; 4 – шкребки; 5 – головний вал; 6 – завантажувальний циліндр; 7 – жолоб для фугату.**

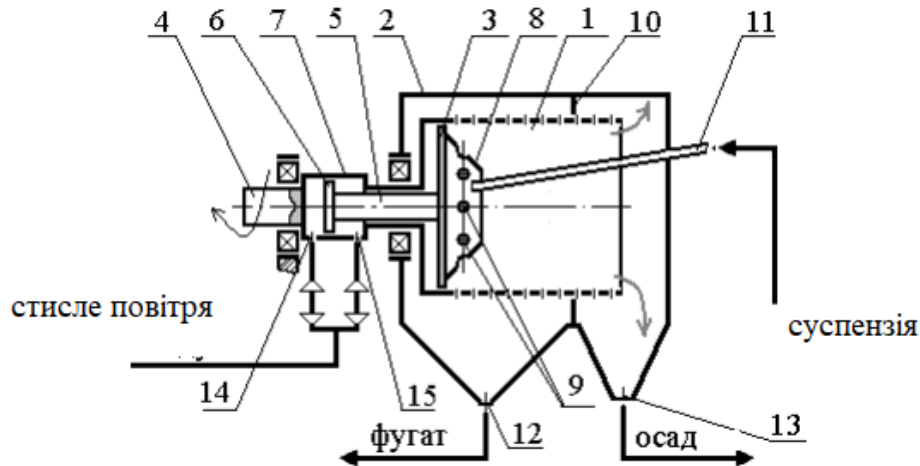
Центрифуги ФВШ більш складні за конструкцією ніж центрифуги ФВВ, але вони дозволяють зневоднювати продукти з більшим вмістом шламів, а також отримувати зневоднені продукти з вмістом вологи на 2—3 % менше.

### **1.5.5. Горизонтальна фільтруюча центрифуга з поршневим вивантаженням осаду**

Горизонтальна фільтруюча центрифуга з пульсуючим поршнем призначена для розділення грубодисперсних, легко поділюваних суспензій (як правило, з розміром твердих частинок більше 0,1 мм). На рис. 1.55 представлена схема горизонтальної фільтруючої центрифуги з поршневим вивантаженням осаду.

Працює центрифуга наступним чином. Ротор **1** приводиться в обертання. Спільно з ротором обертається поршень **3** з розподільним

конусом **8**. У праву і ліву порожнини циліндра **7** полого валу **4** через отвори **14** і **15** по черзі подається стиснене повітря (рідина під тиском). За рахунок цього жорстко пов'язані один з одним диск **6**, шток **5** і поршень **3** здійснюють зворотно–поступальні рухи з невеликою амплітудою. Всередину розподільного конуса **8** через трубу **11** подається суспензія. Через отвори **9** в стінці конуса **8** суспензія під дією відцентрових сил викидається всередину ротора **1**.



**Рис. 1.55** – Горизонтальна фільтруюча центрифуга з поршневим вивантаженням осаду.

- 1** – ротор; **2** – кожух; **3** – поршень; **4** – вал; **5** – шток; **6** – диск; **7** – циліндр; **8** – розподільний конус; **9** – отвір в стінці конуса; **10** – вертикальна перегородка; **11** – труба для підведення суспензії; **12** – штуцер для відводу фугату; **13** – штуцер для відводу осаду; **14** і **15** – отвори для підведення і відведення стисненого повітря.

Рідка фаза суспензії (фугат) під дією перепаду тисків, викликаного відцентровими силами, фільтрується через перфоровану стінку ротора **1** і потрапляє в ліву секцію усередині кожуха **2** (секцію зліва від вертикальної перегородки **10**). Фугат відводиться з центрифуги через штуцер **12**. За рахунок коливань поршня **3** осад, що утворюється на внутрішній поверхні стінки ротора **1**, поступово переміщується до його відкритого кінця. З кромки відкритого кінця ротора осад під дією відцентрових сил скидається в праву секцію кожуха. З правої секції кожуха осад видаляється через штуцер **13**. У центрифугі додатково можуть бути передбачені пристрої для підведення і відведення промивної рідини, подачі гарячого повітря для термічного підсушування осаду.

Недоліками даних центрифуг є значні винесення частинок фугату і потужність, споживана поршнем.

### 1.5.6. Осаджувальна центрифуга

Осаджувальні і осаджувально-фільтруючі центрифуги призначені для зневоднення розріджених дрібних продуктів збагачення.

Осаджувальні шнекові центрифуги застосовуються для зневоднення тонких незбагачених шламів, флотаційних концентратів і, в окремих випадках, відходів флотації. Для зневоднення флотаційних концентратів, що важко фільтруються, і шламів застосовуються осаджувально-фільтруючі центрифуги.

Осаджувальні шнекові центрифуги типу ОГШ (рис. 1.56) використовуються для зневоднення незбагачених шламів енергетичного вугілля і високозольних важкофільтрованих флотаційних концентратів.

Осаджувальна шнекова центрифуга складається з корпусу **1**, ротора **2**, шнека **3**, планетарного редуктора **4** і завантажувального пристрою **16**. У середині корпус розділений перегородками на камери для прийому фугату і осаду. Ротор **2** складається з циліндричної і конічної частин. У торцевій кришці циліндричної частини ротора розташовані зливні вікна **5** з регульованими шайбами для видалення фугату. У кінці конічної частини ротора передбачені розвантажувальні патрубки для вивантаження осаду. У середині ротора розташований шнек, який складається також з двох частин: суцільної конічної і циліндричної, виконаної у вигляді білячого колеса. На поверхні обох частин ротора закріплена спіраль **6**.

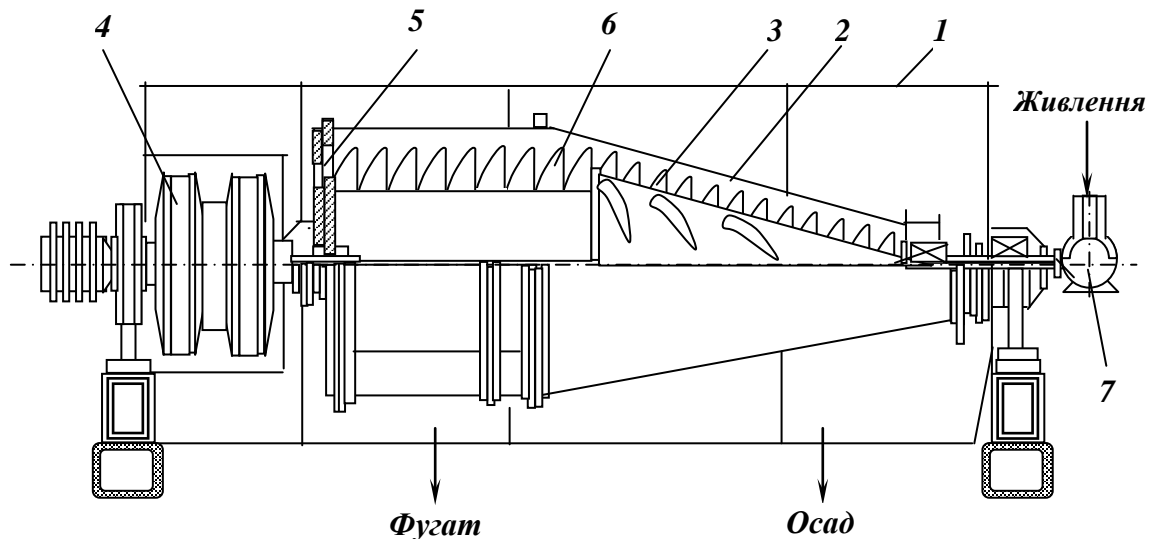


Рис. 1.56 – Осаджувальна шнекова центрифуга типу ОГШ.

1 – корпус; 2 – ротор; 3 – шнек; 4 – планетарний редуктор; 5 – зливні вікна; 6 – спіраль; 7 – завантажувальний пристрій.

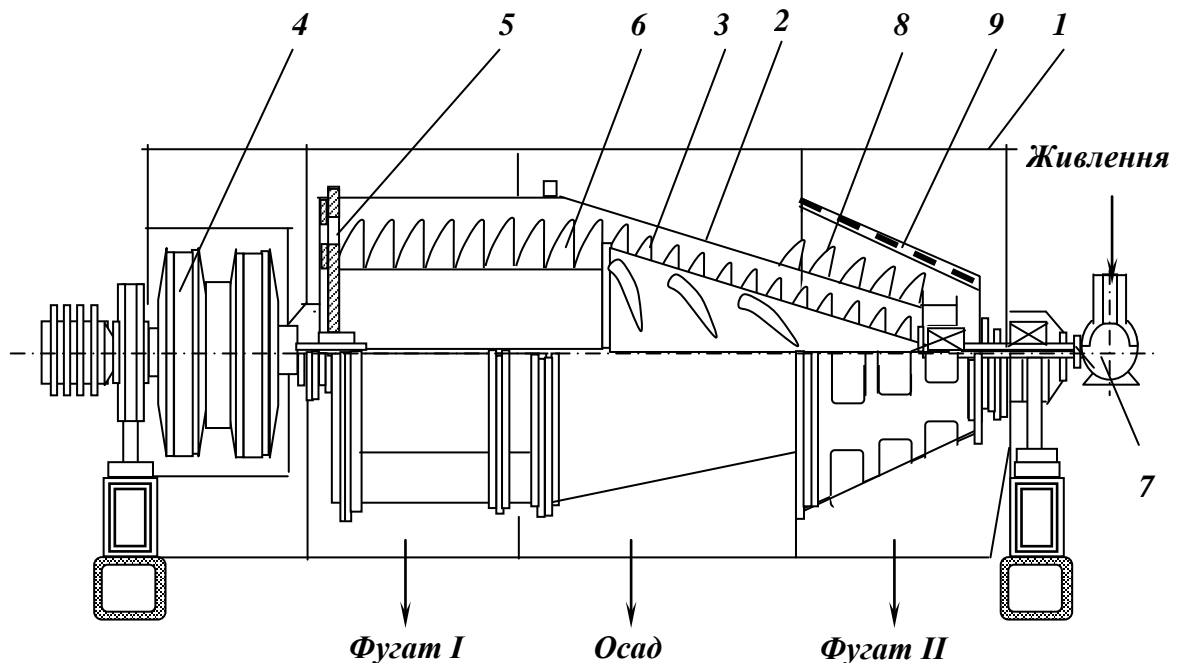
У конічній частині шнека є отвори для подачі суспензії усередину ротора. Планетарний редуктор призначений для передачі від ротора до шнека обертів з необхідною частотою. Ротор і шнек обертаються у одному

напрямку, але частота обертання шнека на 2,6 % менше, що забезпечує переміщення осаду шнеком.

Вихідна пульпа завантажувальним пристроєм подається усередину шнека і через отвори в ньому надходить в ротор. У роторі відбувається відцентрове осадження частинок і розділення суспензії на тверду і рідку фази. Тверда фаза шнеком переміщується до розвантажувальних патрубків, через які вона відцентровими силами розвантажується з ротора. Рідка фаза по спіральних каналах, що створені витками шнека і стінкою ротора, рухається у протилежному напрямку і витікає через зливні вікна.

Осаджувальні центрифуги ОГШ застосовують для зневоднення дрібних розріджених продуктів, які містять від 10 до 50 % твердого за масою.

*Осаджувальньо-фільтруюча шнекова центрифуга типу ОГШ-1350Ф* (рис. 1.57) створена на базі центрифуги ОГШ-1350 і відрізняється від неї наявністю фільтруючого ступеня **9**.



**Рис. 1.57 – Осаджувальньо-фільтруюча шнекова центрифуга ОГШ-1350Ф**  
**1 – корпус; 2 – ротор; 3 – шнек; 4 – планетарний редуктор; 5 – зливні вікна; 6 – спіраль; 7 – завантажувальний пристрій; 8 – шнек фільтруючого ступеня; 9 – фільтруючий ступінь.**

Шнек **8** фільтруючого ступеня закріплений на конічній частині ротора **2**. Фільтруюча поверхня – шпальтове сито. Цапфа фільтруючого ступеня жорстко з'єднана з шнеком. У центрифугі ОГШ-1320Ф осад відсаджувального ступеня додатково зневоднюється у фільтруючому ступені. Центрифуга ОГШ-1320Ф призначена для більш глибокого зневоднення шламів і флотоконцентратів, зневоднення яких на дискових

вакуум-фільтрах здійснюється незадовільно, напр., зневоднення важкофільтрованих флотоконцентратів вугілля марок Г і П.

Технологічні показники осаджувальних центрифуг такі: винос твердого у фугат 25 – 35 %; вологість осаду: концентратів флотації 20 – 25 %, відходів флотації 22 – 30 %, шламу 17 – 22 %. Суттєвий недолік відсаджувальних центрифуг – високий вміст твердого у фугаті, що у 2 – 3 рази більше, ніж у фільтраті вакуум-фільтрів. Винос твердого у фугат скорочується при застосуванні флокулянту. При витраті флокулянту 150 – 250 г/т винос твердого у фугат скорочується до 10 %.

Продуктивність центрифуг визначається за даними довідників і з урахуванням конкретних умов.

## 2. АПАРАТИ ДЛЯ СУШІННЯ МАТЕРІАЛУ

Механічні способи зневоднення (згущення, фільтрування, центрифугування) не дозволяють довести вміст вологи в дрібних і тонких продуктах збагачення до кондиційних вимог, тому кінцевою стадією зневоднення цих продуктів звичайно є сушка. На сучасних збагачувальних фабриках використовують термічну сушку.

За кордоном (США, Німеччина) найбільш перспективними вважаються процеси вакуумної сушки і модифікованої сушки в киплячому шарі із застосуванням рециркуляції та особливої системи подачі теплоносія. Перспективними вважаються також мікрохвильова швидкісна сушка лігнітів і суббітумінозного вугілля.

*Термічною сушкою* називається операція зневоднення вологих продуктів випаровуванням з них вологи у навколишнє повітряне середовище при їхньому нагріванні гарячим повітрям або димовими газами.

Процес термічної сушки можна розглядати як теплофізичний і фізико-хімічний, в якому тепло- і вологообмін між поверхнею матеріалу, що сушиться, і оточуючим газовим (повітряним) середовищем відбувається при переміщенні тепла і вологи всередині матеріалу. Даний процес протікає внаслідок різниці тиску водяної пари у середовищі і біля поверхні матеріалу, що сушиться, а також внаслідок різниці температур біля поверхні і усередині матеріалу. Кількість вологи, яка може бути сприйнята сушильним агентом – повітрям, димовими газами – від матеріалу, що сушиться, залежить від вмісту в ньому (сушильному агенті) водяної пари, температури і тиску газу (повітря).

Процес сушки вологого матеріалу протікає таким чином. Під дією тепла біля поверхні матеріалу утворюється плівка водяної пари. Якщо тиск цієї пари більший, ніж тиск водяної пари у доквіллі, то відбувається дифузія пари в середовище, і волога видаляється з поверхні матеріалу. При цьому вологість матеріалу на поверхні зменшується і усередині нього

з'являється перепад вологості, який, будучи віднесений до одиниці довжини по нормалі, називається градієнтом вологості і є показником швидкості руху вологи в матеріалі. За наявності градієнта вологості в матеріалі починається переміщення вологи, яке носить назву вологопровідності.

Унаслідок нагріву матеріалу переміщення вологи при сушці відбувається також за рахунок градієнта температури, і волога переміщається від більш нагрітих шарів в менш нагріті.

Існують різні типи сушильних пристроїв для сушки матеріалів. При цьому застосовують наступні способи сушки.

*Конвективний*, в якому тепло передається від сушильного агента (нагрітого повітря, димових газів) до матеріалу для випаровування вологи шляхом зіткнення.

*Контактний спосіб*, коли тепло передається матеріалу від нагрітої поверхні, на якій розташований матеріал.

*Контактно–конвективний* – поєднання перших двох способів сушки.

*Радіаційний*, коли тепло для випаровування вологи передається матеріалу інфрачервоними променями від електроламп або нагрітих випромінюючих поверхонь.

*Сушка сублімацією* в умовах заморожування при вакуумі.

*Сушка струмами високої частоти*, коли температура усередині матеріалу стає вищою за його зовнішню температуру, і волога рухається з внутрішніх шарів до зовнішніх і випаровується в навколишнє середовище.

*Комбіновані способи сушки.*

*Сушка за методом Флейснера* зі скиданням тиску і під вакуумом, ультразвуком і так далі.

У процесі термічної сушки виділяють три періоди: підігрів матеріалу, сушка з постійною інтенсивністю і сушка з падаючою інтенсивністю.

Тривалість підігріву залежить від товщини шару і головним чином від крупності матеріалу, що сушиться. У період підігріву інтенсивність сушки швидко зростає до максимального значення. Цей період закінчується встановленням рівноваги між теплом, що надається матеріалу, і теплом, що витрачається на випаровування.

Період постійної інтенсивності сушки характеризується зменшенням вмісту вологи у верхньому шарі матеріалу. Внаслідок цього волога внутрішніх шарів матеріалу переміщується до поверхневого шару і безперервно заміщує вологу, що випаровується. Інтенсивність сушки у цей період залишається постійною до граничного вологовмісту матеріалу:

$$Z = G_c \Delta W^d / (Ft), \quad (2.1)$$

де  $Z$  – граничний вологовміст матеріалу, кг/год·м<sup>2</sup>;  $G_c$  – маса висушеного матеріалу, кг;  $\Delta W^d$  – маса вологи, що випаровується за час  $t$ ,

кг/кг сухої маси;  $F$  – геометрична поверхня матеріалу, що висушується,  $m^2$ ;  $t$  – тривалість сушки, год.

Період падаючої інтенсивності сушки характеризується відставанням швидкості переміщення вологи з внутрішніх шарів матеріалу до його поверхні від швидкості дифузії вологи, що випаровується. Крива 1 (рис. 2.1), яка характеризує вологовміст, асимптотично наближається до рівноважного вологовмісту. Внаслідок цього температура матеріалу, що висушується, підвищується (крива 2) і наближається до температури довкілля.

Концентрат вуглезбагачувальних фабрик повинен відвантажуватись при волозі не більше 10 % у літній період і не більше 8 % – у зимовий, тому дрібний і особливо флотаційний концентрати необхідно піддавати термічній сушці.

Для сушіння продуктів збагачення на збагачувальних фабриках застосовуються головним чином барабанні сушарки, труби–сушарки і сушарки киплячого шару, де як сушильний агент і теплоносій використовуються продукти горіння твердого або газоподібного палива.

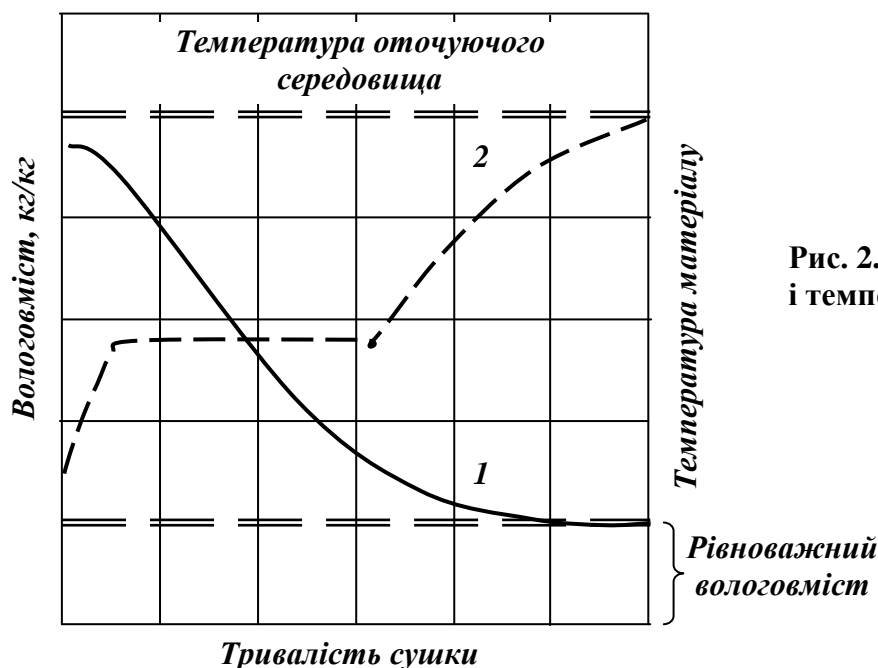


Рис. 2.1 – Криві вологовмісту і температури матеріалу.

Основні типи і конструкції сушарок для продуктів збагачення наведено у таблиці 2.1.

Найчастіше на збагачувальних фабриках використовуються барабанні сушарки – вони можуть бути застосовані для сушіння будь-яких матеріалів незалежно від їх крупності (до 250 – 300 мм) і початкової вологості.

Для продуктів збагачення вугілля і руд застосовують в основному перші три способи сушки з газовим або паровим обігрівом.

У сушарках з газовим обігрівом як теплоносій і сушильний агент

використовують димові гази від продуктів згорання: твердого палива або коксівного, доменного генераторного і інших газів. Тепло передається шляхом конвективного теплообміну.

У сушарках з паровим обігрівом як теплоносії застосовують відпрацьовану пару або пару проміжного відбору турбін. Тепло передається не

**Таблиця 2.1 – Основні типи і конструкції сушарок для продуктів збагачення**

Тип сушарок	Спосіб сушіння	Конструкція сушарок	Область використання сушарок
З газовим обігрівом	конвективний	барабанні	Сушіння матеріалу різної крупності (до 50 – 300 мм)
		Труби сушарки –	Сушіння дрібного матеріалу (менш 25 мм)
		Сушарки з киплячим шаром	Сушіння дрібного матеріалу (6–10 мм, іноді до 50 мм)
З паровим обігрівом	контактно–конвективний	Барабанно–трубчаті	Сушіння дрібного матеріалу (менш 6 мм)
	конвективний	тарілчасті	Сушіння дрібного матеріалу (менш 6 мм)

безпосередньо сушимому матеріалу і сушильному агентові (повітрю), а через нагріті парою (а іноді і нагрітими продуктами згорання палив) поверхні нагріву, тобто має місце контактний, а також і конвективний способи сушки.

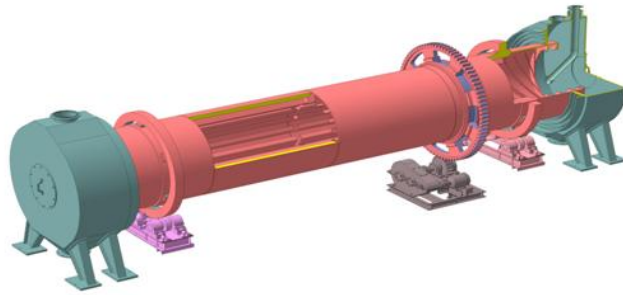
### 2.1. Газові барабанні сушарки

Барабанні сушарки – апарати безперервної дії з прямим теплообміном, у яких відбувається безпосередній контакт вугілля з гарячими газами за проточній або протитечійною схемою руху газів і матеріалу.

Барабанні сушарки призначені для сушки будь-яких продуктів збагачення незалежно від їх крупності і початкової вологості. Як сушильний агент застосовують продукти згорання палив. Барабанні сушарки виготовляють з діаметром барабана 0,5–5 м і довжиною від 2,5 до 35 м.

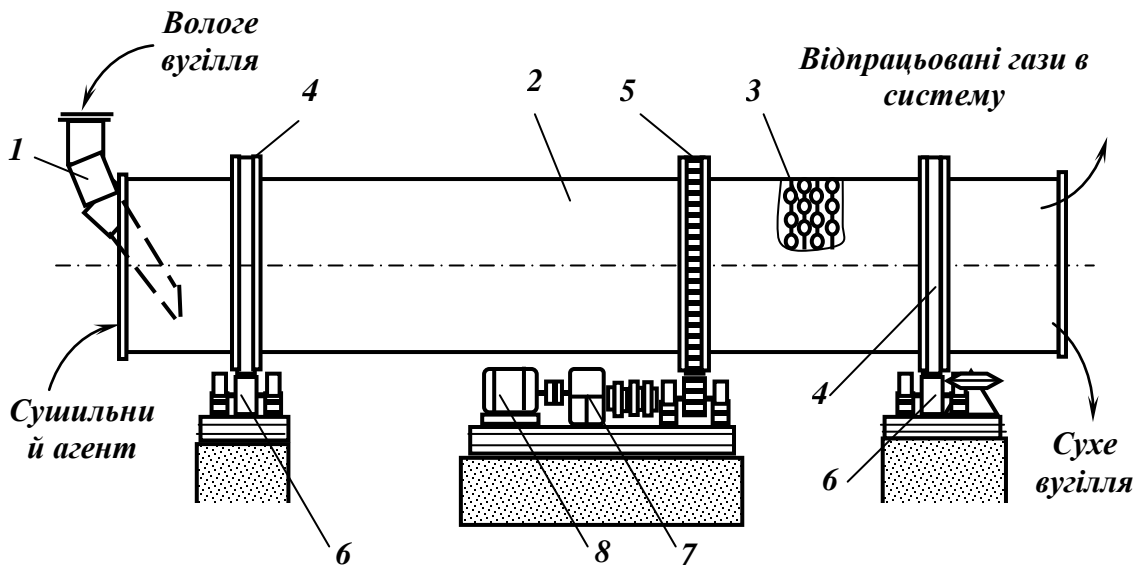
Барабанна сушарка прямої дії (рис. 2.2) складається із зварного сушильного барабана з насадженими на нього двома бандажами, за допомогою яких барабан, спираючись на опорні ролики, обертається навколо своєї осі.





**Рис. 2.2 – Зовнішній вигляд барабанної газової сушарки**

Сушильний барабан (рис. 2.3) являє собою полий зварний циліндр **2** з листової сталі, до стінок якого з внутрішнього боку приварені ланцюгові насадки (навіски) **3**. Барабан **2** встановлений на двох бандажах **4** і обертається по двох парах котків **6** за допомогою електродвигуна **8** і редуктора **7** через приводну вінцеву шестерню **5**, розташовану на його зовнішній поверхні. Ланцюгові насадки **3** служать для запобігання замазування барабана вугіллям і розпушування матеріалу, що сушиться.



**Рис. 2.3 – Барабанна сушарка**

**1 – завантажувальний лоток; 2 – барабан; 3 – ланцюгові насадки;  
4 – бандаж; 5 – приводна вінцева шестерня; 6 – котки; 7 – редуктор; 8 – електродвигун**

Вихідний вологий матеріал надходить у барабан по завантажувальному лотку **1**. Переміщення матеріалу забезпечується обертанням барабана і його нахилом під кутом  $3 - 5^\circ$  до горизонту. Вологий матеріал при русі розпушується, переміщується насадками і висушується від зіткнення з гарячими газами і нагрітою внутрішньою поверхнею барабана. Сухий матеріал видається з барабана через розвантажувальну камеру (на рис. не

показана). Відпрацьовані димові гази очищують від пилу послідовно у батарейному і мокрому пиловловлювачах і після очищення вони викидаються у атмосферу.

Тривалість сушки вугілля коливається у межах 15 – 40 хв. Для запобігання винесення висушеного матеріалу, швидкість руху газів при виході з барабана не перевищує 2 – 3 м/с для дрібного концентрату і 0,5 – 1 м/с для флотаційного.

Розрідження в топці перед барабаном складає 19,6–29,4 Па, після барабана 294–392 Па, перед димососом 883–981 Па і за ним 294–392 Па. Питомі витрати тепла у барабанних сушарках складають 4000–6300 кДж/кг на 1 т випареної вологи, у тому числі на нагрів вугілля 6%, на випаровування вологи 72 %, втрати з газами, що відходять, і випромінювання 22%. Витрати електроенергії на 1 т випареної вологи 20 – 75 кВт/т.

Технологічний розрахунок барабанних сушарок полягає у визначенні їх необхідного сумарного об'єму:

$$V = Q(R_1 - R_2) / w, \text{ м}^3, \quad (2.2)$$

де  $V$  – загальний об'єм сушарок,  $\text{м}^3$ ;  $Q$  – продуктивність по вихідному матеріалу,  $\text{кг/год.}$ ;  $R_1$  і  $R_2$  – відношення об'єму води до маси твердої фази (Р:Т) для вихідного і висушеного матеріалів,  $\text{м}^3/\text{т}$ ;  $w$  – напруженість сушарки по випареній волозі,  $\text{кг/год}\cdot\text{м}^3$ .

Після вибору за технічною характеристикою сушильного барабана оптимального об'єму, визначають необхідне їх число.

Схема сушильної установки, обладнаної сушильними барабанами, наведена на рис. 2.4.

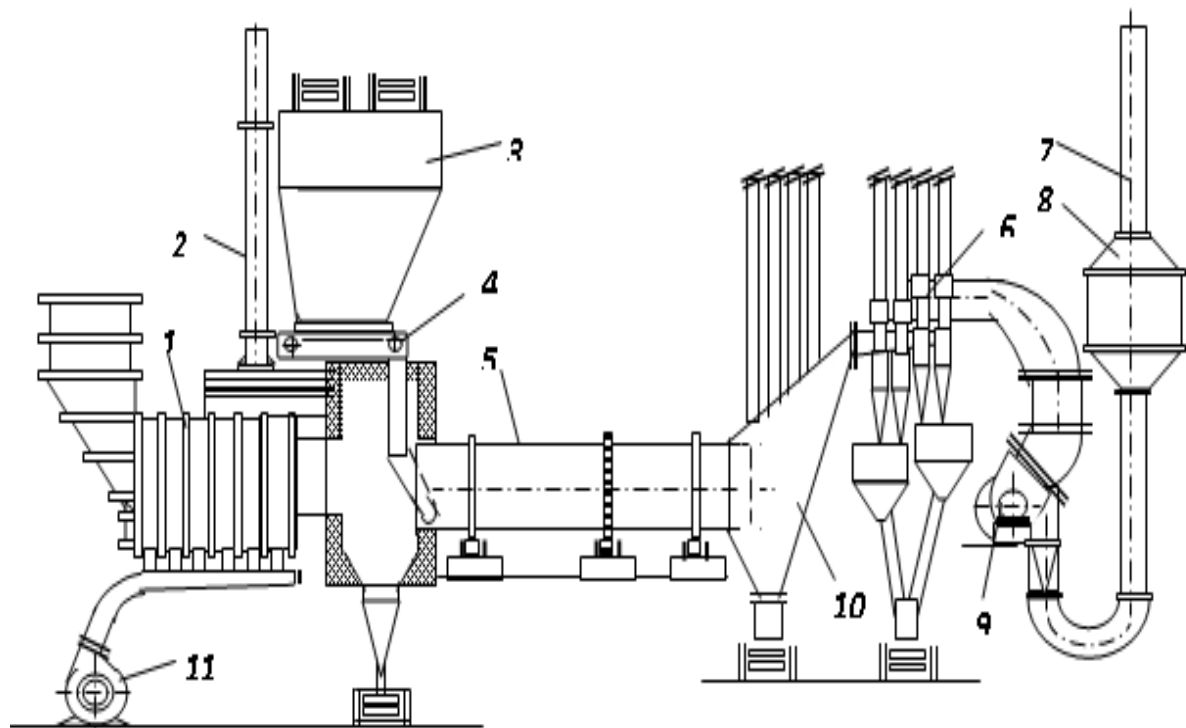
Вологий матеріал подається у сушильний барабан **5** живильником **4** з бункера **3**. Висушений матеріал з барабана надходить у розвантажувальну камеру **10**, звідки він видаляється розвантажувальним пристроєм на конвеєр сухого матеріалу. Відпрацьовані гази з сушарки димососом **9** просмоктуються через батарейний циклон **6** і мокрий пиловловлювач **8**. Виділений в циклоні висушений дрібний матеріал змішується з крупним на стрічкових конвеєрах.

Перед сушильним барабаном встановлена топка. В топку дуттьовим вентилятором **11** подається повітря у шар палива для його горіння. Для розпалення топки передбачена розпалювальна труба **2**, по якій димові гази під час розпалення відводяться у атмосферу. Через канали у бокових стінках топки від дуттьового вентилятора підводиться повітря для зниження температури топкових газів. Таким чином, верхня частина топки є й камерою змішування.

Інтенсифікувати процес сушіння і підвищити ефективність роботи сушильних апаратів можна підвищенням температур і швидкостей руху сушильного агента, а також максимальною герметизацією сушильних трактів з метою виключення підсосів повітря.

Переваги барабанних сушарок: велика продуктивність, висока економічність у відношенні витрати тепла й електроенергії, надійність у роботі, простота конструкції і зручність експлуатації.

Недоліки барабанних сушарок обумовлюються їх громіздкістю, високими капітальними витратами, подрібненням матеріалу при сушінні, тривалим контактом матеріалу з тепловим агентом (до 40 хв.), забрудненням продуктів золю з топки (0,2 – 0,7 %), налипанням вологого матеріалу на внутрішню поверхню і насадки барабана, а також пожежонебезпекою та викидами в атмосферу.



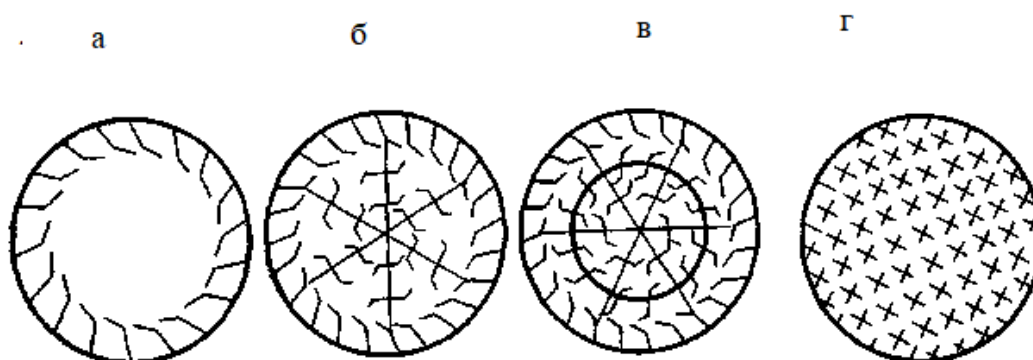
**Рис.2.4 – Схема сушильної установки, обладнаної сушильними барабанами. 1 – топка; 2 – розпалювальна труба; 3 – бункер вологого вугілля; 4 – живильник вологого вугілля; 5 – сушильний барабан; 6 – батарейний пиловловлювач; 7 – димова труба; 8 – мокрий пиловловлювач; 9 – димосос; 10 – розвантажувальна камера; 11 – дуттьовий вентилятор.**

Барабанні сушарки, як правило, використовуються на збагачувальних фабриках великої продуктивності.

Усередині барабана встановлюють насадки для кращого заповнення його сушим матеріалом і перемішування матеріалу. Внутрішня частина барабана обладнана лопатями (рис.2.5). При обертанні барабана вони

захоплюють матеріал і розсипають його тонкими паралельними каскадами (цівками), що займають весь простір барабана. Гарячі гази між каскадами падаючого матеріалу безпосередньо стикаються з вологими поверхнями частинок (зерен). Частина матеріалу залишається на дні барабана і піддається іншому способу теплообміну, на відміну від матеріалу, який зсипається у вигляді каскадів. Число каскадів, що утворюються в сушильному барабані, залежить від числа і форми лопатей.

В конструкції внутрішнього облаштування сушильних барабанів враховуються густина і сипкі властивості матеріалу та необхідність забезпечення його рівномірного розподілу в поперечному перетині барабана.



**Рис.2.5 – Система насадок у сушильному барабані.**  
**а – периферійна; б – секторна; в – секторна з внутрішнім кільцем;**  
**г – хрестоподібна.**

Периферійна (підйимально-лопатєва) система застосовується для крупногрудкових матеріалів і матеріалів з поганою сипучістю (рис. 6.3, а).

Секторна насадка (рис. 6.3, б) використовується для крупногрудкових матеріалів з великою густиною.

Секторна насадка з внутрішнім кільцем (рис. 6.3, в) призначається для дрібногрудкових матеріалів з хорошою сипучістю.

Хрестоподібна насадка (рис. 6.3, г) використовується для матеріалів з дрібними частинками, при сушці яких має місце значне винесення пилу.

Димові гази надходять в сушильний барабан у вигляді газоповітряної суміші і проходять уздовж барабана в розвантажувальну камеру, звідки вони вентилятором подаються на очистку від пилу і потім викидаються в атмосферу або їх частково спрямовують назад у процес сушки для використання залишкового тепла.

Разом з димовими газами в сушильний барабан надходить також сушимий матеріал, який дією потоку газів при обертанні барабана просувається уздовж барабана у напрямку розвантажувальної камери.

Є також газові барабанні сушарки, в яких димові гази рухаються в барабані назустріч сушиму матеріалу. Такі сушарки небезпечні при сушці в них легкозаймистих матеріалів унаслідок зіткнення майже

висушеного і нагрітого матеріалу в кінці барабана з найбільш гарячими димовими газами. Якщо матеріал нерівномірний по крупності, то найбільш дрібні частинки його при сушці захоплюються протитечією димових газів і тривалий час знаходяться в сушимому барабані, що приводить до нерівномірної сушки і перегріву матеріалу.

Тепло для сушки, передається матеріалу безпосередньо шляхом зіткнення газів з ним через поверхню падаючих з скребоків частинок, від нагрітих поверхонь пристроїв насадок при зіткненні з ними матеріалів. Теплообмін через поверхню падаючих частинок у багато разів більше, ніж від поверхні пристроїв насадок і оголеної поверхні сушильного барабана.

Утворення газоповітряної суміші, необхідної для сушки, відбувається в топці, де згорає паливо. З метою досягнення необхідної температури газів, що входять в барабан, за топкою як правило встановлюється камера змішувача, в яку підводиться холодне повітря або відпрацьовані гази сушарки. Для розпалювання топки і пуску в роботу сушильного барабана передбачена розпалювальна труба.

Підсос відпрацьованих газів або холодного повітря в камеру змішування відбувається унаслідок створюваного тут розрідження вентилятором (димососом), що видаляє відпрацьовані гази, який встановлюється як правило за сушаркою, після пиловловлюючого пристрою.

На роботу сушильних барабанів істотно впливають:

- герметичність установки як при завантаженні, так і розвантаженні матеріалу;
- застосування належних насадок;
- початкова температура газів (сушильного агента);
- швидкість обтікання газами матеріалу в сушарці.

Режим роботи барабанних сушарок значною мірою залежить від крупності і вологості сушеного матеріалу. Коефіцієнт заповнення матеріалом перетину сушильних барабанів коливається від 0,15 до 0,25. Температура сушильного агента допускається до 1100° С, швидкість руху агента на виході з барабана – не більше 5 м/с, а для дрібного матеріалу щоб уникнути його віднесення 0,5–1 м/с, температура агента при виході з сушарки 70–150° С, тривалість сушки 15–40 хв., число обертів барабана – від 1 до 6 за 1 хв. (вибирається з таким розрахунком, щоб час перебування сушеного матеріалу в барабані при відповідному числі його обертів відповідав встановленій тривалості сушки).

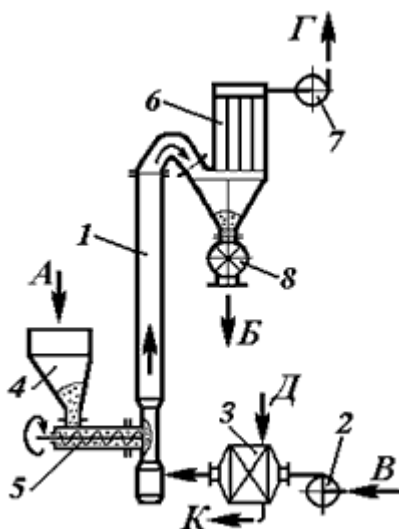
## **2.2. Газові труби–сушарки**

Труби–сушарки застосовують для сушіння дрібних (до 13 – 15 мм) матеріалів, що не злипаються. Найчастіше труби–сушарки використовую-

ють для сушіння дрібних продуктів вуглезабагачення і значно рідше для сушіння продуктів кольорової металургії і хімічної промисловості. Пневматична труба–сушарка (див. рис. 2.6 а, б) являє собою апарат, у якому дисперсні частинки, що висушуються, переміщуються в режимі пневмотранспорту по похилій або вертикальній трубі.

У трубах–сушарках висушують термостійкі матеріали (солі, оксиди, порошки металів та ін.), використовуючи високотемпературні теплоносії з температурою 250–700 °С (наприклад, топкові газы). Щоб уникнути завалу в нижній частині сушарки швидкість газу звичайно в 2–3 рази перевищує швидкість зависання великих часток й агрегатів матеріалу, що висушується. Залежно від властивостей матеріалу і вимог до готового продукту розроблені труби–сушарки найрізноманітніших конструкцій.

Сушильна установка з трубою–сушаркою (рис. 2.7) складається з топки 7 зі змішувальною камерою, труби 1 встановленої вертикально, і системи пиловловлення. Нижня частина труби приєднується до топки, а верхня через газопровід – до циклона 3.

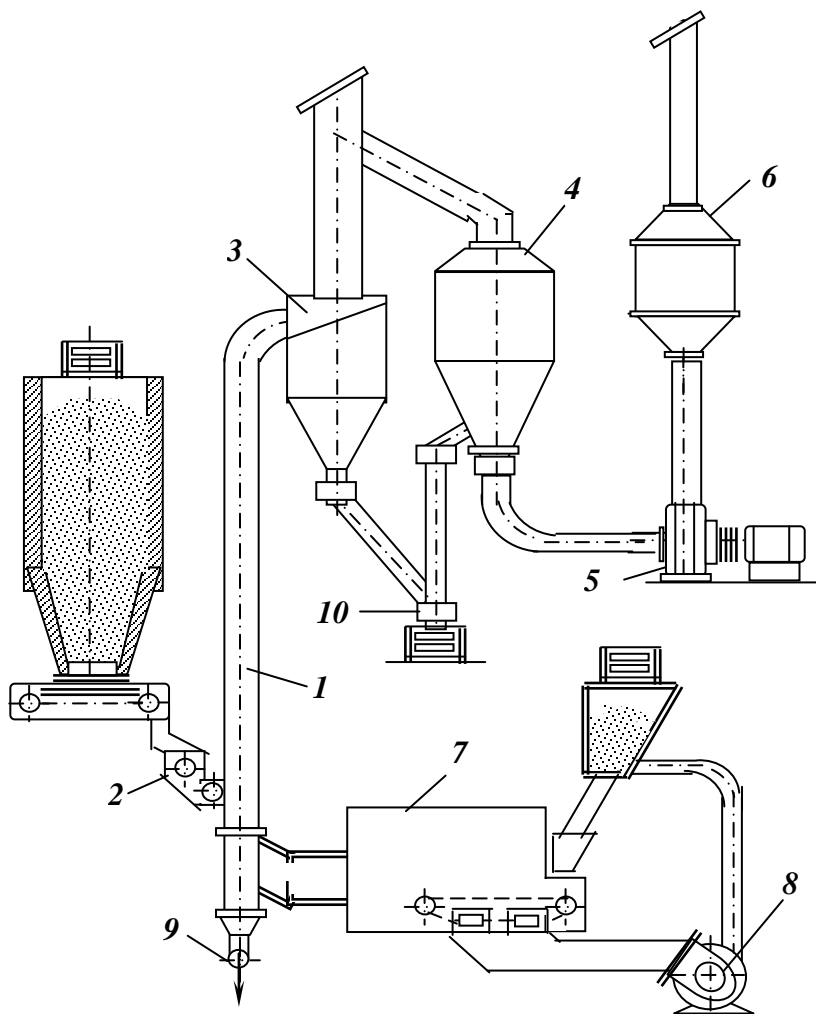


**Рис. 2.6 – Пневматична труба-сушарка.**

**а – схема сушильної установки; б – зовнішній вигляд: 1 – труба сушарка; 2, 7 – вентилятори; 3 – калорифер; 4 – бункер; 5 – шнек–живильник; 6 – рукавний фільтр; 8 – шлюзовий затвор; Потоки: А – вологий матеріал; Б – продукт (сушонка); В – повітря свіже; Г – повітря відпрацьоване; Д – пара; К – конденсат**

Труба в нижній частині вкрита ізоляційним шаром азбесту, а зсередини футерується шамотною цеглою. Верхня циліндрична частина труби складається з металоконструкцій, з'єднаних між собою фланцями з азбестовими прокладками. Для збільшення терміну служби трубу доцільно виготовлювати з нержавіючої сталі.

Через трубу-сушарку угору пропускають гарячі димові гази, які засмоктуються з топки димососом 5. Матеріал, що сушиться, живильником 2 подається у нижню частину труби і потоком газів виноситься по трубі угору. При цьому частинки матеріалу нагріваються газами і волога, що в них міститься, випаровується. Газовий потік направляється у циклон 3, де висушений матеріал відділяється від газів. Відпрацьовані гази після додаткового очищення в батарейному пиловловлювачі 4 і скруббері (мокрому пиловловлювачі) 6, викидаються у атмосферу. Проходження сушильного агента через сушильну установку здійснюється димососом 5, який встановлюється між батарейним пиловловлювачем і скруббером.



**Рис. 2.7 – Схема сушильної установки з трубами-сушарками.**  
 1 – труба-сушарка;  
 2 – живильник;  
 3 – циклон;  
 4 – батарейний пиловловлювач;  
 5 – димосос;  
 6 – скруббер;  
 7 – топка;  
 8 – вентилятор;  
 9 – затвор; 10 – розвантажувальний пристрій.

Швидкість руху газів повинна бути достатньою для підйому найбільш крупних частинок сушеного матеріалу. Крупні частинки не винесені газами (провал) збираються у нижній частині труби і виводяться з неї через затвор.

Технологічний розрахунок труб-сушарок полягає у визначенні їх необхідного сумарного об'єму, після чого задаються висотою сушарки ( $H = 20 - 25$  м) і обчислюють її діаметр:

$$D = \sqrt{4V / (\pi H)}, \text{ м.} \quad (2.3)$$

Інтенсивність сушки залежить від розміру частинок матеріалу, що сушиться – чим менше їхні розміри, тим глибше відбувається сушка і тим менше кінцева вологість матеріалу. Чим більше рівномірність матеріалу за крупністю, тим більше рівномірність виходу висушеного продукту за вологістю.

Чим вище температура сушильного агента, тим інтенсивніше процес сушки. Труби–сушарки забезпечують здійснення процесу сушіння матеріалу в зваженому стані і пневмотранспорт його до системи пиловловлення. У трубах–сушарках відбувається інтенсивна передача тепла від газів до зважених частинок – час контакту складає 5 – 10 с, а напруженість по волозі, що випаровується, у 8 – 10 разів більша, ніж у барабанних сушарках.

Переваги сушіння матеріалів у зваженому стані – простота конструкції сушарки, порівняно невисокі капітальні витрати і велика швидкість сушіння. Однак цей процес характеризується великим винесенням пилу і підвищеною витратою електроенергії.

Швидкість руху газів в трубі–сушарці повинна бути достатньою для підйому найбільш крупних частинок сушеного матеріалу. Крупні грудкуваті частинки матеріалу, що провалилися (не винесені газами), збираються в нижній частині труби і через затвор виводяться назовні з труби.

Для видалення матеріалу, що провалився, застосовують також шлюзові живильники, конусні мигалки, скребкові конвеєри, змонтовані у ванні, заповненою водою, і ін.

Простота конструкції, порівняно низькі капітальні витрати, однорідний розподіл вологого вугілля, значна швидкість сушки і невеликі розміри частинок продукту сприяють застосуванню їх в гірничій промисловості для сушки дрібнозернистих матеріалів – концентрату флотації, шламу.

Труби–сушарки виконуються діаметром 0,83; 0,90, 1,0; 1,1 і 1,2 м. Довжина труб коливається в межах 15–25 м. Висота завантаження прийнята в межах 2,5–6 м. Тривалість сушки матеріалу в трубі–сушарці дуже короткочасна (секунди) і визначається довжиною труби і швидкістю потоку газу.

Щоб уникнути грудкування вологого сушеного матеріалу і рівномірного завантаження його по перетину труби–сушарки застосовують спеціальні живильники для закидання матеріалу в трубу.

Велике значення при роботі труб–сушарок має недопущення підсосу повітря по всьому шляху газового тракту і забезпечення повної герметизації сушильної установки. Для забезпечення безпеки роботи і



усунення можливості вибуху при сушці займистих матеріалів необхідно підтримувати вміст кисню в газах не більше 19 %, а при сушці вугілля з великим виходом летких – до 16 %. Чим вище температура сушильних газів, тим менше буде і вміст в них кисню.

Для усунення скупчення і осідання в різних місцях сушильної установки вугільного пилу слід усувати горизонтальні ділянки в системі.

Необхідно контролювати температуру газів за сушильною установкою, яка не повинна перевищувати для бурого вугілля 110° С, для кам'яного вугілля 130° С.

У сушильній установці необхідно передбачити запобіжні клапани у вигляді діафрагм для викиду газів поза зоною сушильного цеху.

В середньому на вуглезбагачувальних фабриках при сушці концентратів температура газів при вході коливається від 600 до 1100° С, тобто в середньому 700–750 °С і при виході від 90 до 130 °С.

Витрата тепла на 1 кг випарюваної вологи 3750–4600 кДж/кг, а витрата електроенергії 35–60 кВт на 1 т випарюваної вологи. Продуктивність при сушці концентратів коливається від 25 до 90–100 т/год по сирому вугіллю і від 3 до 7 т/год по випарюваній волозі, тобто в середньому 40–60 т/год по сирому вугіллю і 4–6 т/год по випарюваній волозі.

Підвищення продуктивності досягається за рахунок підвищення початкової температури газів, збільшення потужності димососів і діаметру труб–сушарок, поліпшення тепловіддачі, реконструкції пиловловлюючих пристроїв, установки топок високої продуктивності, зменшення втрат повітря в системі та інших заходів.

### **2.3. Сушіння газами у киплячому шарі матеріалу**

Сушіння газами у киплячому шарі (КШ) матеріалу є порівняно новим і перспективним способом сушки дрібного концентрату і суміші його з концентратом флотації, а також вугільного концентрату в суміші з крупним зернистим шламом або шихти і використовується на коксохімічних заводах.

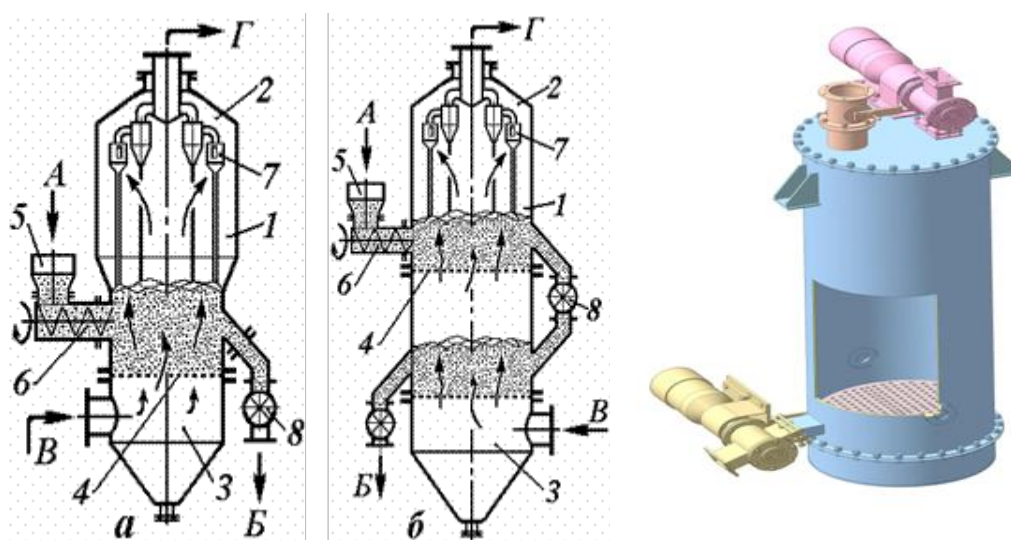
У сушарках киплячого шару (СКШ) висушують не тільки дисперсні матеріали з розміром часток 0,2 – 10 мм, але й пасти, суспензії, розчини та розплави.

Сушарки КШ класифікують за декількома основними ознаками:

- за гідродинамічним режимом роботи: з киплячим, зваженим, вихровим і фонтануючим шаром;
- за конфігурацією сушильної камери: циліндричні, циліндроконічні, прямокутні;

- за числом сушильних камер (зон): однокамерні (однозонні), багатокамерні (багатозонні);
- за розташуванням камер: горизонтальні, вертикальні, горизонтально-секціоновані, вертикально-секціоновані;
- за кратністю використання теплоносія: з одноразовим і багаторазовим використанням теплоносія.

У сушарках киплячого шару вугілля, що надходить на розподільну решітку, продувається наскрізь нагрітим газом з швидкістю, необхідною для створення киплячого шару. Сушарки можуть працювати як під тиском газу, що надходить, так і під розрідженням, але перші отримали більше розповсюдження. Принципова будова сушарок КШ та зовнішній вигляд подано на рис. 2.8 а, б, в.



**Рис. 2.8 – Циліндричні сушарки з киплячим шаром (СКШ).**

**а – однозонна циліндроконічна; б – двозонна циліндрична; в – зовнішній вигляд**  
**1 – корпус; 2 – кришка; 3 – камера газорозподільна; 4 – решітка газорозподільна;**  
**5 – бункер; 6 – живильник; 7 – система пилоуловлювальна; 8 – дозатор**  
**секторний; Потоки: А – вологий матеріал; Б – продукт; В – гази нагріті; Г – гази**  
**відпрацьовані.**

Сутність цього способу сушки полягає у тому, що вихідний матеріал на розподільній решітці потоками газу приводиться у псевдозріджений стан. Швидкість потоку газу крізь решітку підбирається такою, щоб матеріал на решітці був у завислому «киплячому» стані. В стані «кипіння» кожна вугільна частинка омивається потоком гарячих газів, в результаті чого між газом і вугіллям створюється добрий контакт. Вугілля рухається по решітці від точки завантаження до розвантажувального пристрою сушарки. В деяких сушарках КШ можна одночасно проводити декілька суміщених процесів (наприклад, сушіння, гранулювання та капсулювання – нанесення водостійкого покриття або сушіння й одержання багатозарового складного добрива).

У сушарках КШ можна висувувати розчини на шарі частинок інертного зернистого матеріалу з наступним стиранням шару й одержанням дрібнодисперсних порошків (наприклад, анілінових барвників).

Сушарка з киплячим шаром є вертикальною циліндровою шахтою, розділеною по висоті горизонтальними ґратами на дві камери. Верхня – сушильна камера, нижня, – камера для подачі сушильного агента. До нижньої камери примикає топка для спалювання газоподібного або рідкого палива. Тут створюється підвищений тиск за допомогою вентиляторів, що подають повітря для горіння. Сушимий матеріал подається в сушарку зверху з бункера живильником. Розвантаження сушеного матеріалу проводиться через патрубок, розташований над ґратами. Гази, проходячи через ґрати в шар сушеного матеріалу, підтримують його унаслідок підвищеного тиску в псевдозрідженому стані. Відпрацьовані гази прямують в пиловловлювальні пристрої.

Для процесу сушки у зваженому стані краще використовувати рівномірне за крупністю вугілля.

Схема сушильної установки, обладнаної сушарками киплячого шару, наведена на рис. 2.9.

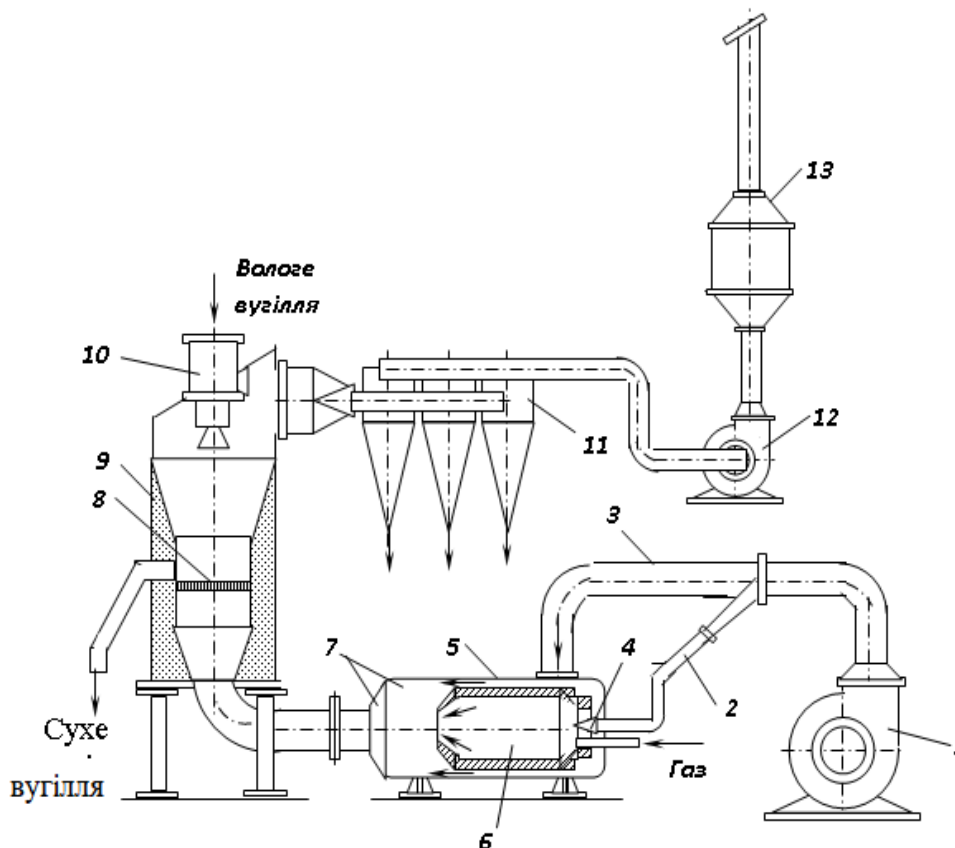


Рис. 2.9 – Схема сушильної установки, обладнаної сушарками киплячого шару.

- 1 – дуттьовий вентилятор; 2, 3 – повітропроводи; 4 – паливник; 5 – топка;  
 6 – камера згоряння; 7 – камера змішування; 8 – решітка; 9 – камера сушки;  
 10 – живильник; 11 – циклон; 12 – димосос; 13 – скруббер.

Сушарка киплячого шару являє собою вертикальну шахту, що розділена по висоті горизонтальною решіткою на дві камери: нижню і верхню. Через нижню камеру, до якої примикає топка, обладнана дуттьовим вентилятором, у сушарку подаються гарячі гази. Верхня камера обладнана завантажувальним і розвантажувальним пристроями. В топці спалюється газ, повітря для горіння і зниження температури сушильного агента подається у топку двома повітропроводами. У камеру змішування подаються частково відпрацьовані гази. Вологе вугілля подається у сушарку за допомогою живильника. Воно потрапляє на решітку (грати) сушильної камери, через яку проходять гарячі гази – сушильний агент, що засмоктується з топки димососом. При проходженні димових газів крізь киплячий шар з поверхні частинок випарюється волога. Підсушені на решітці крупні частинки вологого матеріалу видаляються з сушарки по лотку, розташованому над шаром матеріалу, а дрібні частинки виносяться з шару сушильним агентом і відділяються від нього в батареї циклонів. Відпрацьовані гази разом з випареною вологою після проходження через систему пиловловлювання викидаються у атмосферу. Висота киплячого шару складає 0,3 – 0,7 м і залежить від властивостей матеріалу, що сушиться, режиму сушки і конструкції сушильної камери.

Необхідну площу решіт сушарки киплячого шару визначають як:

$$F = Q(R_1 - R_2) / w, \text{ м}^2 \quad (2.4)$$

де  $w$  – напруженість сушарки киплячого шару по випареній волозі, кг/год·м<sup>2</sup>.

Технологічний розрахунок сушарок киплячого шару полягає у визначенні їх необхідної сумарної площі з використанням формули (2.4), після чого визначають необхідне їх число.

У сушарках киплячого шару досягається значна інтенсивність сушіння і створюється можливість регулювання часу перебування матеріалу на решітці. Тривалість сушіння тут більше, ніж у трубах–сушарках, що дає можливість здійснити більш глибоке і рівномірне сушіння матеріалу. Недоліком є значна витрата електроенергії, необхідна для створення високих тисків сушильного агента (2 – 6 КПа).

При сушці в киплячому шарі вугілля необхідно звертати увагу на санітарні норми що викидається в атмосферу пилу і на вдосконалення схем пиловловлювання. Для установки тих, що працюють слід використовувати вибухобезпечні газодувки для підтримки необхідного і стабільного тиску паливного газу.

Значне застосування сушарки з киплячим шаром отримали в США, де

замість барабаних сушарок, особливо для сушки вугілля, застосовують цей спосіб сушки.

## 2.4. Парові трубчаті сушарки

Парові барабанні трубчаті сушарки призначені для сушіння дрібних продуктів збагачення крупністю до 6 мм і вугілля на брикетних фабриках. Вони застосовуються в тих випадках, коли є дешевий відпрацьований пар, а також важливо уникнути забруднення концентрату при сушінні і зменшити його втрати по пилу, наприклад, на графітових фабриках, в хімічній промисловості для сушіння кристалічних матеріалів.

Парова трубчаста сушарка (рис. 2.10) являє собою барабан **5** з двома торцевими днищами.

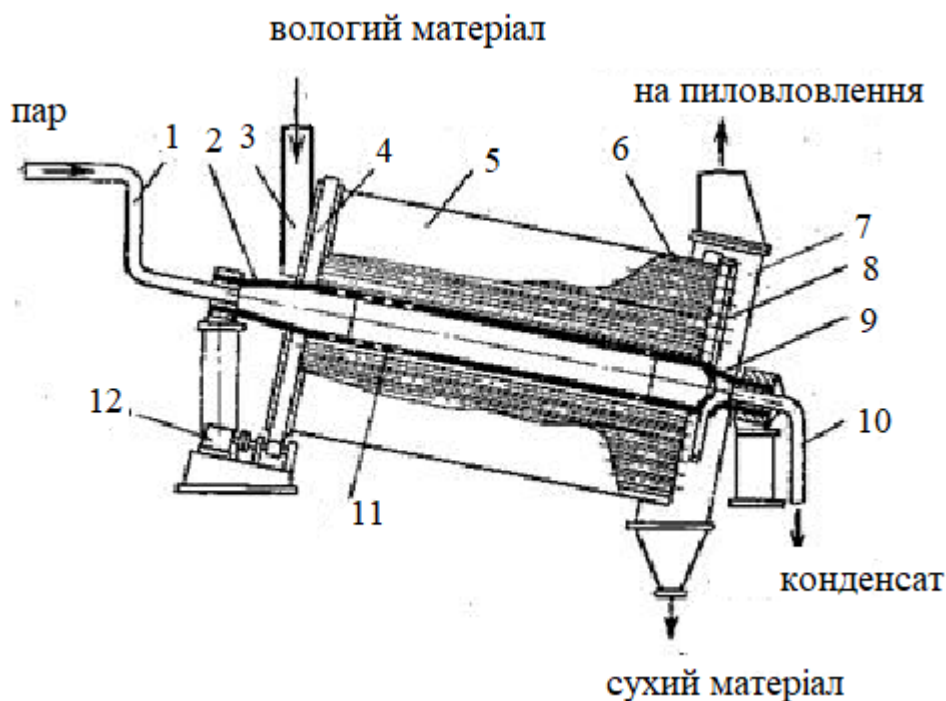


Рис. 2.10 – Парова трубчаста сушарка

1– паропровід; 2, 9 – порожнисті цапфи; 3 – спеціальне живильне пристосування; 4 – зубчастий вінець; 5 – барабан; 6 – сушильні трубки; 7 – розвантажувальна камера; 8 – конденсатні трубки; 10 – спускна труба; 11 – центральна труба; 12 – електродвигун

Барабан встановлюється під кутом від 8 до 15 ° залежно від сушимо матеріалу і необхідної тривалості сушіння. Віссю обертання барабана є центральна парова труба з двома порожнистими цапфами **2** і **9**, встановленими в підшипниках. Обертання барабану передається за допомогою зубчастого вінця **4** на барабані, який знаходиться в зачепленні з зубчастою шестернею, що отримує обертання від електродвигуна **12**

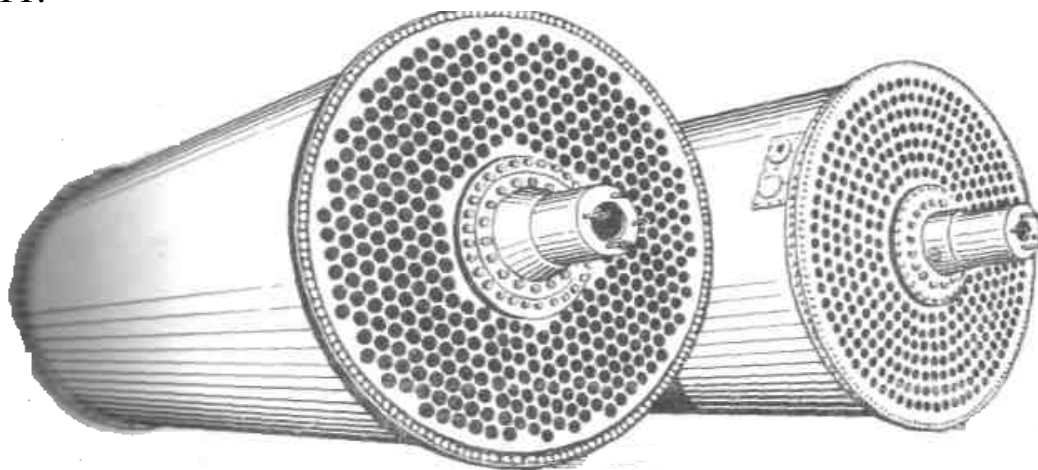
через редуктор. Парова труба і цапфи поєднані з торцевими днищами барабана.

У торцевих днищах закріплені сушильні трубки **6**, в які за допомогою спеціального пристосування **3** вводиться сушимий матеріал, що переміщається при обертанні барабана по похилу до розвантаження. Паралельно з сушимим матеріалом по сушильним трубкам рухається нагріте повітря, яке сприймає випаровування з вугілля вологу і виходить з сушарки через трубку для пароповітряної суміші. Пар для обігріву трубок надходить по паропроводу **1**, вводиться через передню цапфу в центральну трубу **11** і через наявні в ній отвори потрапляє в порожнину барабана між трубками.

Контактуючи із зовнішніми стінками трубок, усередині яких проходить сушимий матеріал, пар віддає своє тепло і конденсується. Утворений в барабані конденсат збирається в збірник конденсату, розташований у задній торцевій частині барабана, і U-подібними конденсатними трубками **8** відводиться через цапфу **9** в спускную трубу **10**. Таким чином, в парових трубчастих сушарках сушимий матеріал і агент сушіння (повітря) рухаються по сушильним трубкам, а теплоносій – пара – в міжтрубному просторі. При переміщенні по нагрітих трубках матеріал висушується, а волога поглинається повітрям, що циркулює разом з матеріалом. Висушений матеріал висипається з трубок в розвантажувальну камеру **7**.

Живильний пристрій сушильних трубок – це завантажувальний рукав з розташованими в ньому похилими полицями, за якими сушимий матеріал завантажується в трубки. Для поліпшення завантаження трубок і усунення можливої закупорки їх сушимим матеріалом іноді застосовуються пристрої для завантаження матеріалу за допомогою стиснутого повітря. Очищення пароповітряної суміші, що виходить з сушарки, проводиться в електрофільтрах.

Загальний вигляд барабана трубчастої парової сушарки наведено на рис. 2.11.



**Рис.2.11 – Загальний вигляд барабана трубчастої парової сушарки**

Один з варіантів сушильної установки з паровою трубою–сушаркою показаний на рис. 2.12.

При сушінні використовується сухий насичений пар з тиском 0,35–0,4 МПа. Довжина барабана 8 м, діаметр – 3, 4, 5 м. Кількість трубок, в залежності від розмірів барабана, може бути 600, 876, 1581. Сушильні трубки розташовуються в барабані по кутах шестикутника, що забезпечує розміщення найбільшої кількості трубок при даному діаметрі барабана.

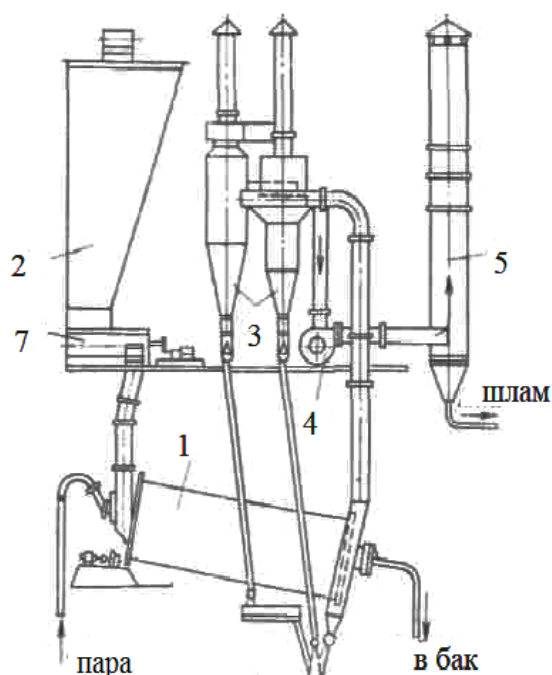


Рис. 2.12 – Сушильна установка з паровою трубчастою сушаркою.

1– сушарка; 2 – бункер сирого вугілля; 3 – циклони; 4 – вентилятор-димосос; 5 – мокрий пиловловлювач; 6,7 – розвантажувальні і завантажувальні пристрої.

Для поліпшення заповнення трубок сушимим матеріалом, кращого перемішування матеріалу і посилення ефекту випаровування вологи усередині трубок поміщають вставки різних конструкцій. Вставка – це стержень хрестоподібного перетину 25x25 мм довжиною 6 м. На задньому кінці розташовано штир, який входить в отвір труби. Скоба впирається в заплічники в місці входу труби в трубну дошку. Є нерухомі вставки і рухомі. Рухомі вставки не закріплюються в трубках, а перекочуються в них при обертанні сушарки. Є і проміжні типи вставок, коли закріплений один, як правило задній, кінець. Нерухомі вставки легко засмічуються сторонніми домішками у вугіллі, що знижує продуктивність. Шляхом підбору виду вставок, зміною їх довжини, витків і конструкції можна досягти більш рівномірної сушки, значного збільшення продуктивності сушильних труб сушарки.

Висушений матеріал сушильних трубок як правило потрапляє в конвеєр, розташований внизу розвантажувальної камери.

Під впливом тяги, створеної витяжною трубою, в розвантажувальній камері сушарки утворюється розрідження, яке обумовлює надходження повітря в сушарку і просування його по трубках. Для запобігання засмоктуванню повітря в розвантажувальну камеру і створення в ній необхідного розрідження задня стінка камери повинна по можливості щільно прилягати до кожуха барабана, що обертається.

Технічні характеристики парових трубчатих сушарок наведено у таблиці 2.2.

**Таблиця 2.2 – Технічні характеристики парових трубчатих сушарок**

Показники	Розмір сушарок, м		
	3x8	4x8	5x8
Діаметр барабана, мм	3140	3990	5420
Довжина барабана, мм	7990	7990	7990
Довжина сушильних трубок, мм	8000	8000	8000
Кількість трубок, шт.	600	876	1581
Площа нагрівання, м <sup>2</sup>	1325	2230	4000
Частота обертання, об /хв.	Від 4,2	До 11,2	Від 3 до 9
Продуктивність по сухому продукту, т/год.	8,5	14	26
Потужність електродвигуна, кВт	10	17.5	22
Маса сушарки, т	65	120	190

Парові трубчасті сушарки працюють на насиченій злегка перегрітій парі. Роботу парових сушарок характеризують показники:

- Питомі витрати тепла на одиницю кількості випаруваної вологи, кДж/кг;
- Напряга поверхні нагріву сушарки по випареній волозі, кг/м<sup>2</sup> год.;
- Питомі витрати пари на одиницю кількості випаруваної вологи, кг/кг.

## 2.5. Спеціальні апарати для сушки

Серед спеціальних апаратів сушки мінеральної сировини слід виділити вакуумні, камерні, тунельні багатозональні, стрічкові, аерофонтанні, розпилюючі та ежекторні.

**Вакуумна сушка** – сушка, що відбувається у герметичних камерах за тиску, нижчого від атмосферного.



Матеріал, що висушується, поміщають у спеціальний автоклав чи герметичну камеру, де створюється розрідження повітря. Оскільки температура кипіння води у вакуумі є нижчою, ніж при атмосферному тиску, то, створюючи вакуум глибиною 0,9 кг/см<sup>2</sup>, температуру сушильного агента можна знизити до 40...45 °С. У такий спосіб можна вести інтенсивний і, разом з тим, низькотемпературний процес сушіння.

Перевагами вакуумних сушарок є можливість сушіння матеріалів при невисоких температурах, менша витрата тепла, можливість уловлювання пари цінних компонентів (наприклад, пари спиртів та органічних рідин), кращі санітарні та безпечні умови роботи обслуговуючого персоналу.

Недоліками таких сушарок є низька продуктивність, необхідність застосування ручної праці, більші витрати часу на сушіння, завантаження й вивантаження матеріалу.

**Гребкові вакуум-сушарки.** У гребкових вакуум-сушарках процес сушіння проходить під вакуумом при перемішуванні матеріалу за допомогою гребків (рис. 2.13).

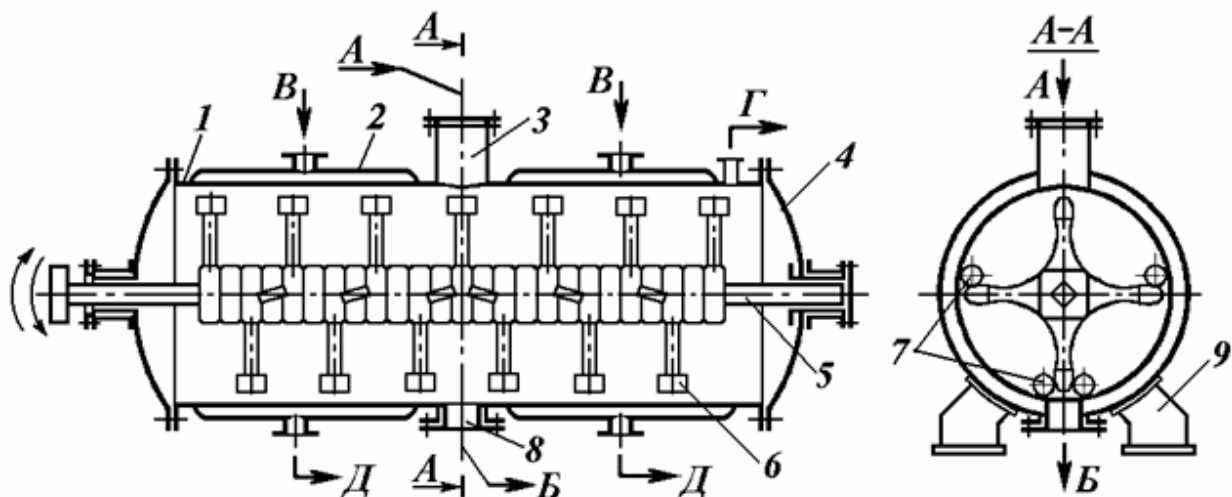


Рис. 2.13 – Гребкова вакуум-сушарка.

1 – корпус; 2 – парова сорочка; 3 – люк завантажувальний; 4 – кришка; 5 – вал; 6 – гребки; 7 – труби-качалки; 8 – люк для вивантаження; 9 – опора;  
Потоки: А – вологий матеріал; Б – висушений матеріал; В – пара насичена; Г – пара волога; Д – конденсат водяної пари

Сушарка має нерухомий циліндричний корпус, обладнаний паровою сорочкою, зовні сорочка вкрита шаром теплоізоляції. У центрі сушарки встановлений вал із гребками, поверненими під кутом відносно осі вала. Вал приводиться в рух від електродвигуна через черв'ячну передачу й обертається із частотою 5–8 об/хв., передбачена можливість автоматичного перемикавання напрямку обертання вала.

При обертанні вала в один бік матеріал переміщається від периферії до центру, при обертанні в інший бік – у зворотному напрямку, що поліпшує процес сушіння, полегшує завантаження й вивантаження матеріалу. Для руйнування грудок матеріалу, що висушується, усередині камери розміщують довгі труби, що вільно перекочуються по внутрішній поверхні корпусу.

Після подачі теплоносія в сорочку й прогрівання сушарки включають мішалку, через завантажувальний люк завантажують вологий матеріал, а потім герметизують сушарку. Затим включають у роботу вакуум-насос, створюють у сушарці необхідне розрідження й подають у сорочку перегріту пару потрібного тиску (до 0,5 МПа). Після цього починається процес сушіння, що проходить із інтенсивністю 6 – 8 кг вологи/год. на 1 м<sup>3</sup> простору сушильної камери.

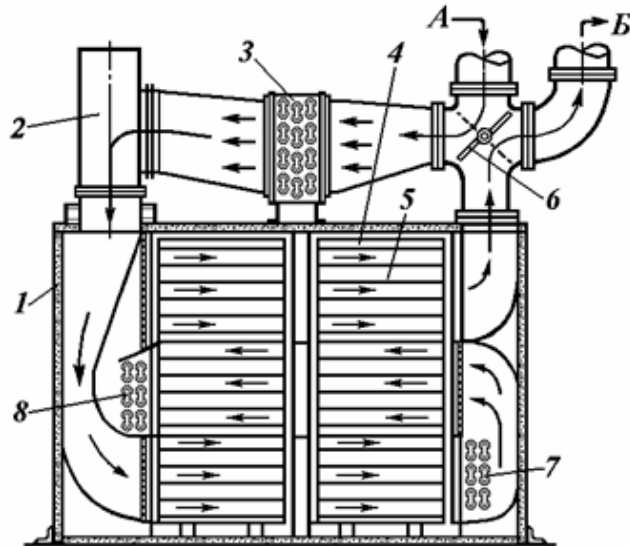
Під час сушіння відбирають пробу матеріалу, що висушується, після закінчення сушіння припиняють подачу теплоносія в сорочку, охолоджують продукт, скидають вакуум і при працюючій мішалці вивантажують продукт через розвантажувальний люк. Після закінчення вивантаження зупиняють мішалку й проводять підготовчі роботи для виконання повторної операції сушіння.

Сушарки даного типу придатні для висушування матеріалів підвищеної хімічної чистоти, чутливих до високих температур, а також для сушіння токсичних і вибухонебезпечних речовин.

**Камерні сушарки.** Для сушіння дисперсних матеріалів у малотоннажних виробництвах застосовують камерні сушарки із частковою рециркуляцією й проміжним підігріванням повітря (рис. 2.14).

Сушарка являє собою прямокутну теплоізольовану камеру **1**, внутрішній простір якої розділений на секції, у кожній секції встановлені додаткові підігрівники – калорифери **7** й **8**. Вологий матеріал розміщують на полицях **5**, що встановлені у вагонетку **4**. Вагонетки вкочують у сушильну камеру, а затим сушарку герметизують. Потім включають вентилятор **2**, підігрівають у калорифері **3** повітря й подають його в секції сушильної камери. Після проведення сушіння в першій секції повітря підігрівається в додатковому підігрівнику **7**, після чого повітря надходить у другу секцію й процес повторюється. На виході із сушарки частина відпрацьованого повітря повертається на рециркуляцію за допомогою шибера **6**.

Таким чином, у даній сушарці реалізований процес із частковою рециркуляцією відпрацьованого повітря й дворазовим його підігріванням, що забезпечує м'які умови сушіння. Тривалість сушіння складає декілька змін залежно від властивостей матеріалу, що висушується, і від температурного режиму, продуктивність сушарки за вологою, що видаляється, дорівнює 13 – 20 кг/год.

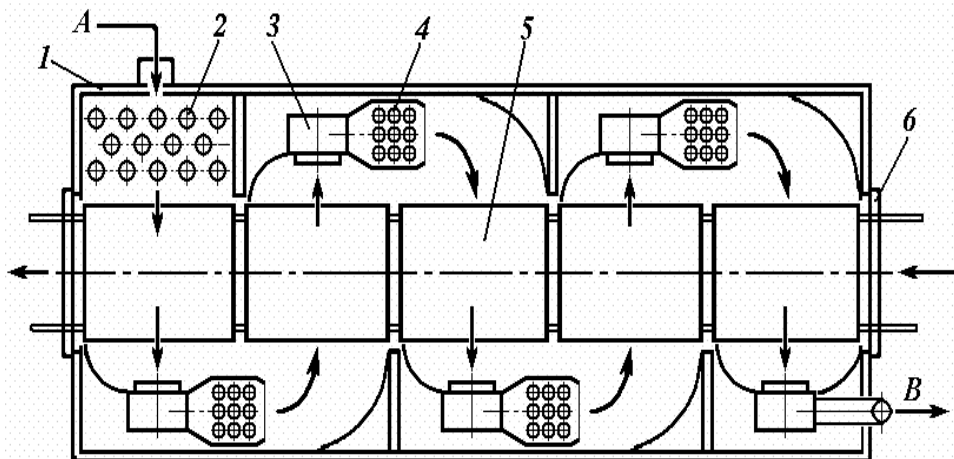


**Рис. 2.14 – Камерна сушарка.**

**1 – корпус сушарки; 2 – вентилятор; 3, 7, 8 – калорифери; 4 – вагонетки; 5 – полиці з вологим матеріалом; 6 – шибер; Потоки: А – повітря свіже; Б – повітря відпрацьоване.**

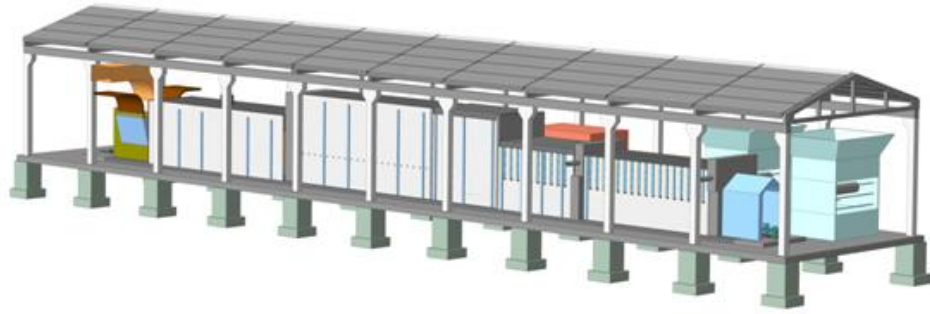
Недоліками такої сушарки є трудомісткість операцій завантаження й вивантаження матеріалу й низька інтенсивність сушіння.

Удосконаленим варіантом камерних сушарок є тунельна багатозональна сушарка (рис. 2.15 а, б), у якій висушуваний матеріал у формі великих штучних виробів (наприклад, керамічних) знаходиться у візках (вагонетках).



**Рис. 2.15, а – Тунельна багатозональна сушарка (вид зверху).**

**1 – корпус; 2 – калорифер; 3 – вентилятор; 4 – калорифер додатковий 5 – вагонетка; 6 – двері розсувні; Потоки: А – повітря свіже; Б – повітря відпрацьоване**



**Рис. 2.15, б – Тунельна багатозональна сушарка (вид збоку).**

Вагонетки повільно переміщуються в зонах сушильної камери, виконаної у вигляді довгого коридору – тунелю довжиною 20 – 60 м і шириною 2 – 6 м. Швидкість руху газів у камерах сушарки становить 2 – 3 м/с. За режимом роботи тунельні сушарки належать до обладнання напівбезперервної дії. Сушильний агент за допомогою газодувок примусово нагнітається й рухається уздовж камер прямо-, протитечією або збоку до матеріалу, що висушується, при цьому є можливість проводити процес сушіння із частковим підігріванням повітря (газу) у секціях.

Тунельні сушарки також можуть обігріватися топковими газами.

Вентилятори й калорифери звичайно встановлюють збоку або знизу під тунелем. Переміщення вагонеток відбувається за допомогою троса й механічної лебідки, швидкість переміщення залежить від температурного режиму й тривалості процесу сушіння.

**Стрічкові сушарки.** Для сушіння крупногрудкових, волокнистих і пастоподібних матеріалів застосовують стрічкові сушарки (рис. 2.16), у яких у корпусі сушарки матеріал рівномірним шаром товщиною до 50 мм розміщений на стрічковому транспортері, повільно переміщуваному від завантажувального пристрою до розвантажувального бункера. У багатострічкових (багатоярусних) сушарках транспортерні стрічки розташовуються одна над одною і переміщуються в протилежних напрямках. Сушильний агент звичайно подають протитечією до висушуваного матеріалу, під час пересипання матеріалу з однієї стрічки на іншу відбувається його розпушення, що сприяє інтенсифікації процесу сушіння.

Стрічкові сушарки можуть бути багатозонними з регульованим температурним режимом сушіння у зонах.

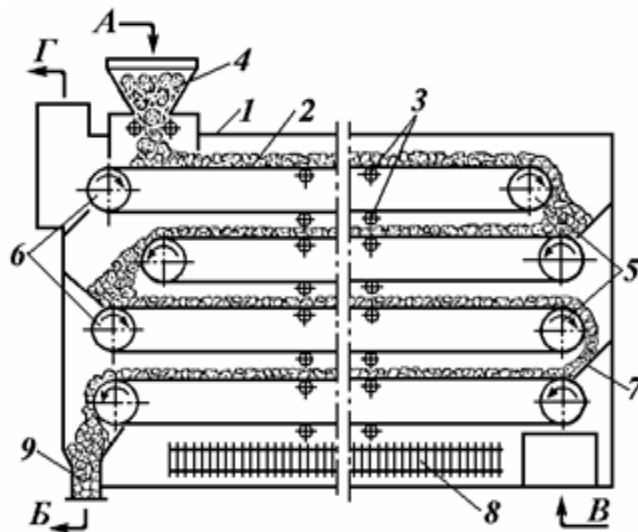
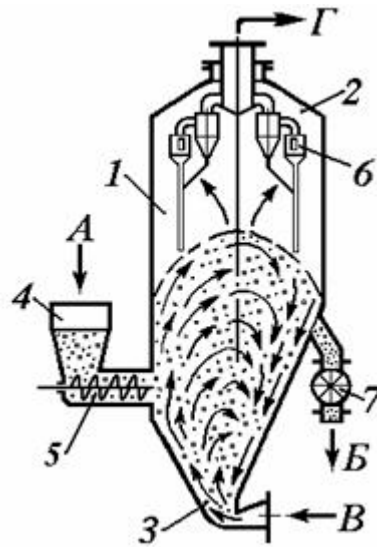


Рис. 2.16 – Багатострічкова сушарка.

1 – корпус сушарки; 2 – нескінченна стрічка – транспортер; 3 – опорні ролики; 4 – бункер завантажувальний; 5 – барабан ведучий; 6 – барабан ведений; 7 – стінка розділова; 8 – парові калорифери; 9 – бункер вивантажувальний;  
 Потoki: А – вологий матеріал; Б – висушений матеріал; В – повітря свіже; Г – повітря відпрацьоване

**Аерофонтанні сушарки** (рис. 2.17) являють собою комбіновані апарати, у яких на різних ділянках апарата використовують активні гідродинамічні режими взаємодії потоків гарячого теплоносія й дисперсних частинок. У нижній кінцевій секції апарата створюють гідродинамічний режим, у якому локальна швидкість газового потоку перевищує швидкість витання часток і на цій ділянці утворюється фонтан: частинки (зерна) матеріалу, що висушується, захоплюються потоком газу, виносяться у центральну верхню зону, тут відкидаються в периферійну кільцеву зону і рухаються вниз. У верхній зоні апарата швидкість газу менша швидкості витання частинок, тому під дією сили ваги частинки осідають і переміщуються щільним шаром у режимі повзучого руху в нижню кінцеву частину апарата.

Таким чином, в аерофонтанному апараті виникає тороїдальна циркуляція частинок: у центрі апарата частки швидко рухаються знизу вгору, а на периферії повільно сповзають зверху вниз. Швидкість циркуляції залежить від швидкості газу й від об'єму циркулюючого шару частинок, час сушіння визначається температурним режимом і швидкістю циркуляції. При такій циркуляції теплообмін між частками й газом відбувається не тільки конвективним, але й контактним способами, що помітно інтенсифікує процес сушіння.



**Рис. 2.17 – Аерофонтанна сушарка з вихровим шаром.**  
 1 – корпус; 2 – кришка; 3 – днище конічне; 4 – бункер; 5 – шнек; 6 – пиловловлювач; 7 – дозатор; Потoki: А – вологий матеріал; Б – продукт; В – гази нагріті; Г – гази відпрацьовані

Висушений продукт відводиться із сушарки через переливний пристрій (для грубозернистих частинок) або виноситься потоком газу в режимі пневмотранспорту. Аерофонтанні сушарки часто використовують для висушування розчинів і паст, забезпечуючи при цьому отримання гранульованого продукту.

## 2.6. Топки

На сушильних установках збагачувальних фабрик як сушильний агент використовуються топкові гази, які отримують в топках при спаленні твердого, рідкого або газоподібного палива. Найбільш простими в управлінні є топки з газоподібним або рідким паливом. Однак їх застосування обмежується в зв'язку з дефіцитом такого палива. На збагачувальних фабриках найчастіше застосовують топки з шаровим спаленням твердого палива, які є більш складними в експлуатації і автоматизації.

Топки сушарок повинні задовольняти наступним основним вимогам:

- простота конструкції і надійність в роботі;
- достатня теплова потужність, що забезпечує сушильну установку;
- високий коефіцієнт корисної дії на зольному паливі і промпродукті;
- мінімальна кількість золи виносу;
- автоматизація, контроль режимних параметрів, телеметрія.

Щоб отримати димові гази з температурою, необхідною для сушки, до отриманих в топці продуктів згорання домішується повітря або вихідні гази сушильної установки після знепилювання їх в пиловловлюючому пристрої.

Зниження температури продуктів згорання палива здійснюється в камерах змішування, що встановлюються на шляху руху димових газів до сушильної установки. Оскільки при спалюванні зольного палива продукти згорання містять летку золу, то необхідно передбачати таку конструкцію камери змішування, щоб в ній з димових газів випадала летка зола.

Вибір топки проводиться залежно від характеристики спалюваного палива, а також від продуктивності сушильних агрегатів. Найбільше застосування знайшли ланцюгові решітки для спалювання палива в шарі.

**Топки з горизонтальними ґратами.** У таких топках процес горіння палива протікає в результаті періодичного завантаження вручну великої кількості палива в топку. Ручне завантаження палива не тільки трудомісткий і шкідливий в санітарному відношенні процес, але воно застаріле й не забезпечує високого ККД топки. Великі порції завантаженого вугілля притлумлюють процес горіння. При завантаженні надходить значний обсяг холодного повітря, що знижує якість і порушує процес горіння палива. Робота топок із горизонтальними ґратами поліпшується із застосуванням механічного завантаження. Повітря на горіння палива подається відцентровим дуттєвим вентилятором по коробах і підводиться до шару палива знизу колосникових ґрат. Напір (тиск) дуттєвого повітря в топках з горизонтальними ґратами приймається в залежності від виду палива: при спалюванні кам'яного вугілля – 50–80 мм вод. ст., бурого вугілля – 100–150 мм вод. ст.

Розпечені димові гази відводяться з топки по каналу за допомогою вентилятора сушильного барабана або іншої сушильної установки, яку обслуговує топка.

Зола провалюється через решітку, зсипається в бункер, а потім видаляється. Шуровка (перемішування) палива на колосникових ґратах здійснюється переміщенням. Простір топки в області найбільш високої температури футерують вогнетривким матеріалом. Для огляду топки передбачений лаз.

Безперевне завантаження палива в топку невеликими порціями і повна герметизація при цьому створює сприятливі умови роботи цієї топки. Однак, подача палива на горизонтальну решітку зверху все ж дещо порушує процес горіння. Цей недолік виключається в топках з подачею палива знизу палаючого шару за допомогою гвинтового подавача. Принцип роботи його такий же, як і шнекового живильника. Топки з горизонтальними механічними ґратами ланцюгового типу являють собою дві гілки нескінченного ланцюга з встановленими на них колосниками, що утворюють пластинчасту (колосникову) стрічку. Стрічка спирається на ролики і приводиться в рух приводом. Із бункера по жолобу в приймальну лійку топки подається вугілля. подача вугілля з бункера регулюється шиберним затвором. У приймальній лійці є живильник, за допомогою

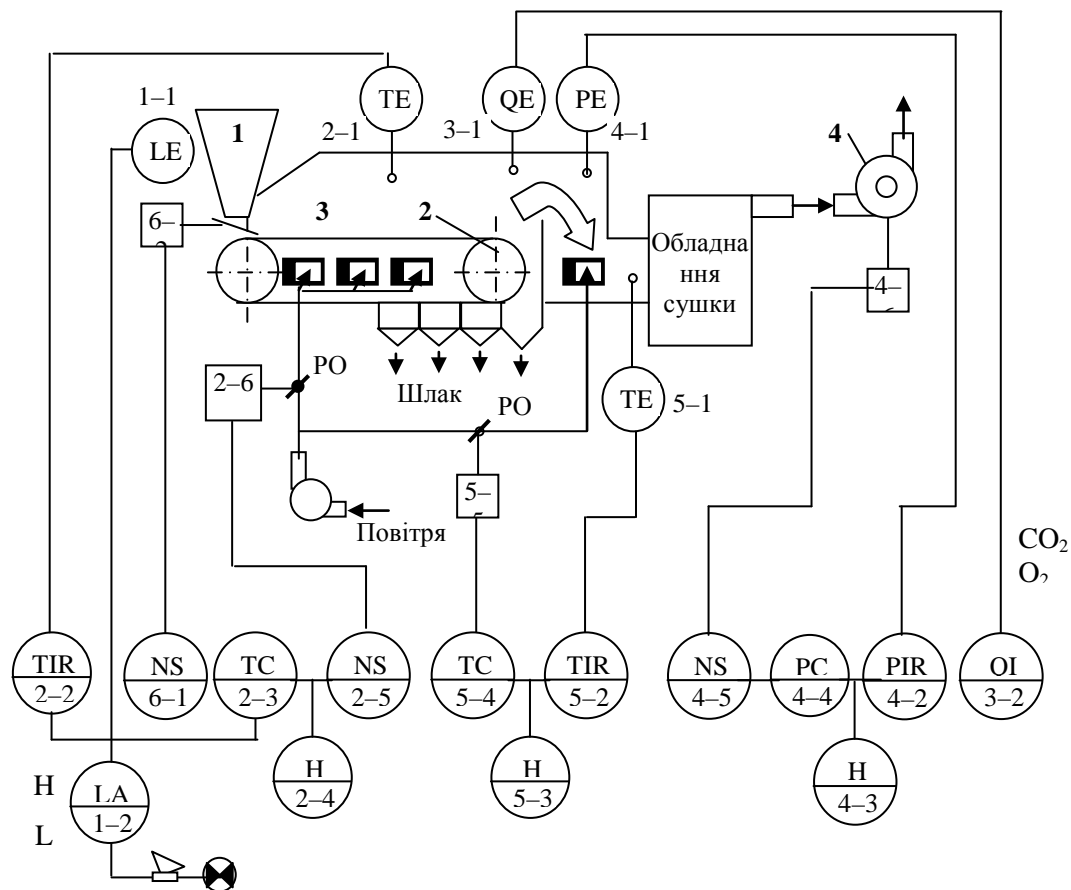
якого паливо подається на решітку і в результаті її руху рівним шаром розподіляється на решітці. Швидкість руху решітки вибирається з такого розрахунку, щоб вугілля повністю згорало за час його просування від місця завантаження до кінцевої зірочки. Утворений шлак при обгинанні стрічкою зірочки зсипається в шлакову вагонетку або інший вид транспорту і видаляється з топки. Розпечені димові гази відбираються з топкового простору і надходять в сушильний барабан. Подача газів змінюється бічною заслінкою в каналі.

Робота топки регулюється швидкістю руху решітки, величиною дуття і подачею палива. Розрідження в топці при максимальному завантаженні 6–8 мм вод. ст. При подачі дуття від спеціального дуттєвого вентилятора решітка по довжині ділиться на кілька зон, що відрізняються величиною напору і відповідно кількістю повітря, що подається на горіння палива. Подачу дуття в кожен зону регулюють окремим спеціальним важелем (автоматично). При обслуговуванні топки рекомендується кожні 3–4 год відкривати донні шибери. При використанні крупногрудкового вугілля з вмістом летких не менше 25% топки з ланцюговою решіткою можуть працювати без дуття. Нормальна робота топки протікає тільки за умови рівномірної подачі палива і рівномірному його розподілі по ширині решітки. Це забезпечується правильною роботою живильника і постійним ступенем дроблення палива до певної крупності. Для розпалювання топка забезпечується спеціальною трубою.

*Схема автоматизації топки з ланцюговими ґратами.* На рис. 2.18 зображена схема автоматизації топки шарового спалення з ланцюговими ґратами прямого ходу.

Топка являє собою камеру спалення твердого палива **3**, яке відбувається на поверхні безпровальних ланцюгових ґрат **2**. Паливо дозується на ґрати з бункера **1** живильником з приводом **4–6**. Для підтримки горіння знизу вентилятором подається повітря, витрата його керується системою регулювання температури в зоні горіння (система **2**). Продукти горіння через змішувальну камеру надходять у сушильний агрегат (трубу–сушарку або барабан). Система регулювання **5** підтримує температуру газу на вході в агрегат шляхом розбавлення газів холодним повітрям. Величина цієї температури визначається маркою вугілля, що сушиться, і його вологістю. Велике значення для безпеки праці має тиск(розрідження) в топці. Необхідне розрідження забезпечує система **4**, яка змінює продуктивність димососа, впливаючи на його направляючий апарат виконавчим механізмом **4–6**. Схема автоматизації містить газоаналізатор (система **3**) і систему контролю рівня палива в бункері (система **1**). При наявності оперативного контролю вмісту  $O_2$  і  $CO_2$  є можливість розробити систему регулювання раціонального режиму спалення твердого палива.





**Рис. 2.18 – Схема автоматизації топки з ланцюговими ґратами.**

**Топки з похилими ґратами.** Похила решітка складається з окремих колосників, розташованих один над одним ступенями. Кожна друга ступінь має гідравлічний привод і здійснює зворотно–поступальний рух. Паливо надходить на верхні колосники решітки з шахти, пройшовши заслінку, регулюючу кількість подаваного на решітку палива. При зворотно–поступальному русі колосників паливо з верхніх колосників перештовхують на нижні, воно поступово сповзає до шлакової частини решітки і звалюється в зольний бункер. Топка має два зольних бункера; в лівий з них надходить шлак, що утворився при горінні палива в процесі руху його по колосників, а в правий – що утворився на шлаковій частині решітки. Основна ж маса шлаку скидається в шахту. Повітряне дуття подається під колосники вентилятором через повітроводи, забезпечені шиберами для регулювання подачі повітря в залежності від кількості палива на решітці. На фронтальній частині топки встановлений гідравлічний привод колосників.

### 3. СУХЕ ЗНЕПИЛЕННЯ І ПИЛОВЛОВЛЕННЯ

*Промисловим (виробничим) пилом* називаються дисперсні системи, що складаються з твердих частинок крупністю не більше 0,5 мм і створюють у повітрі стійку завись.

Джерелом утворення промислового пилу на збагачувальних фабриках є дрібні мінеральні частинки, що містяться у корисній копалині, а також утворюються при її дробленні і сухому подрібненні. Потрапляє пил у повітря промислових приміщень при роботі механічного обладнання. Пилевиділення залежить від властивостей сировини, її вологості, герметичності захисних кожухів обладнання і наявності надлишкового тиску під цими кожухами. Особливо сильне пилоутворення відбувається при дробленні і сухому подрібненні, грохоченні, пневматичному збагаченні, сухій магнітній сепарації, електросепарації, транспортуванні сухих продуктів по жолобах і трубах, в місцях перевантаження сухих продуктів, при роботі сушильних апаратів тощо. Вміст пилу у повітрі характеризується масовою кількістю пилу у одиниці об'єму і виражається у мг/м<sup>3</sup>.

Залежно від крупності частинок розрізняють такі категорії пилу:

– *крупний пил* з частинками розміром від 100 до 500 мкм легко осаджується під дією сили ваги і майже не міститься у повітрі робочих приміщень збагачувальних фабрик;

– *дрібний пил* з частинками розміром від 10 до 100 мкм створює у повітрі стійку завись, при очищенні повітря вловлюється у відцентрових апаратах, рукавних фільтрах і мокрих пиловловлювачах;

– *тонкий пил* з частинками розміром від 0,1 до 10 мкм під дією сили ваги осаджується дуже повільно, у повітрі створює стійку завись, уловлюється у фільтрах і мокрих пиловловлювачах;

– *дуже тонкий пил* з частинками розміром менше 0,1 мкм під дією сили ваги не осаджується, уловлюється у електрофільтрах і частково у мокрих пиловловлювачах.

Пил, що міститься у повітрі промислових приміщень, шкідливо впливає не тільки на здоров'я робітників, але й на механічний стан обладнання. При попаданні пилу між тертьовими деталями збільшується їх знос; скупчення пилу схильного до самозаймання може привести до пожежі і вибуху. Вибухонебезпечність пилу залежить від характеру твердої речовини і крупності пилу, від концентрації пилу у повітрі, наявності вільного кисню та інших факторів.

Вибухонебезпечним є вугільний, сульфідний і сірчаний пил. Найбільш вибухонебезпечний сухий малозольний вугільний пил крупністю 70 – 100 мкм з високим виходом летких при вмісті пилу у повітрі 30 – 2000 г/м<sup>3</sup>. Вологий і зольний (понад 60 %) вугільний пил вибухобезпечний.

Вплив пилу на здоров'я людей залежить від його дисперсності, фізико-хімічних властивостей і характеру дії на організм. За фізико-хімічними властивостей пил розділяють на токсичний і нейтральний. До першої групи відноситься пил свинцевих, ртутних, арсенових, радіоактивних та деяких інших руд. Цей пил має загальнотоксичну дію і при потраплянні у організм руйнує його. При вдиханні повітря забрудненого нейтральним пилом він проникає у слизисті тканини дихальних шляхів і викликає важкі хронічні захворювання: кварцовий пил – силікоз, вугільний – антракоз, азбестовий – азбестоз.

Зниження пилоутворення досягають в результаті комплексу заходів:

- попереднє знепилення корисних копалин;
- усунення великих перепадів при транспортуванні корисних копалин;
- зволоження корисних копалин у допустимих межах;
- локалізація місць утворення пилу і відсмоктування з цих місць повітря;
- усунення місць підвищеного пилоутворення, а при їх наявності ретельна ізоляція.

*Знепиленням* називається процес видалення пилу з корисної копалини або продуктів збагачення. Процес знепилення базується на класифікації – при цьому з продукту виділяється клас визначеної крупності, звичайно клас 0 – 0,5 мм.

Застосування знепилення обумовлено тим, що при збагаченні деяких корисних копалин пил знижує ефективність розділення, так як рівномірно розподіляється між концентратом і відходами. Особливо шкідливо пил впливає при пневмозбагаченні. Використання знепилення дозволяє зменшити навантаження на збагачувальні і зневоднюючі машини і підвищити якість продуктів збагачення. Знепилення здійснюється або сухим способом – знепиленням, або мокрим – знешламленням.

Знепилення і пиловловлювання здійснюється в апаратах різної конструкції, ефективність роботи яких оцінюється показником ступеня пиловловлювання (знепилення)  $E$ , що виражається відношенням кількості вловленого пилу до його кількості у вихідному продукті:

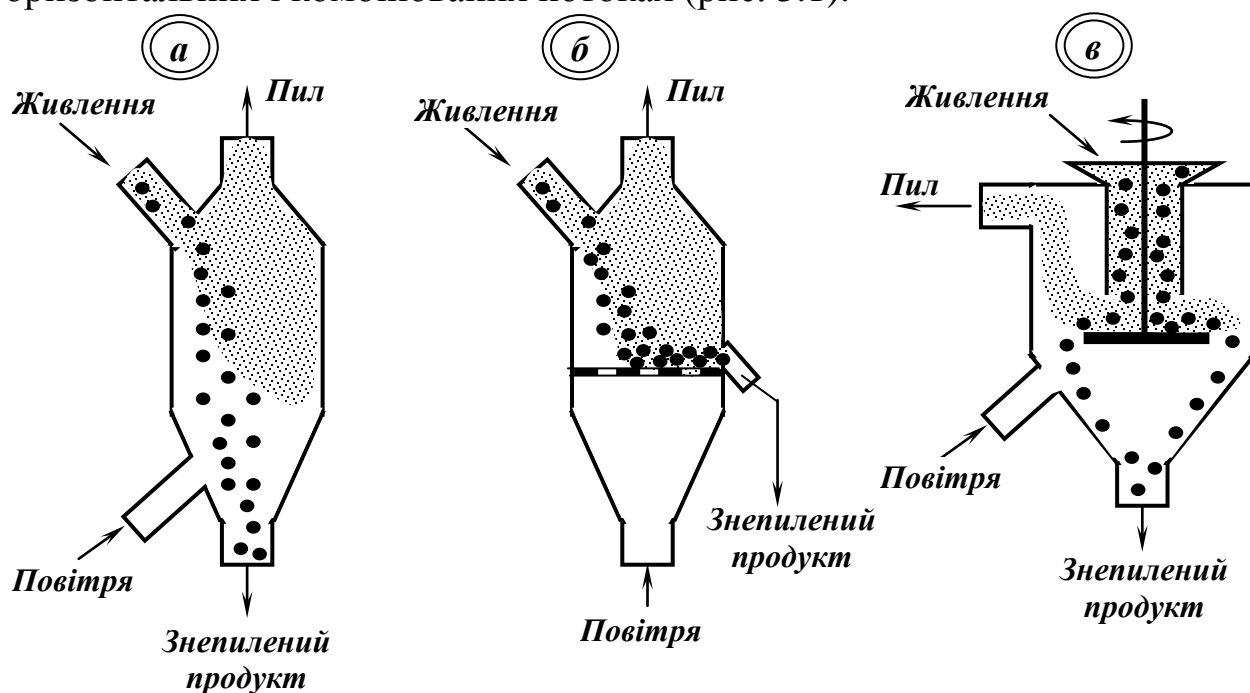
$$E = (\gamma_{вих} - \gamma_{оч}) \cdot 100 / \gamma_{вих}, \quad (3.1)$$

де  $\gamma_{вих}$  – вміст пилу у повітрі, що надходить на очищення, мг/м<sup>3</sup>;  $\gamma_{оч}$  – вміст пилу у повітрі після очищення, мг/м<sup>3</sup>.

Продукти збагачення звичайно знепилюють двома способами: мокрим (на грохотах і у гідроциклонах) і сухим (на грохотах і повітряних класифікаторах).

Мокре знепилення (знешламлення) практично не відрізняється від підготовчих процесів на грохотах і у гідроциклонах. Основна особливість знепилення на грохотах – використання сит з відносно дрібними отворами.

Знепилення повітряною класифікацією здійснюється у вертикальних, горизонтальних і комбінованих потоках (рис. 3.1).



**Рис. 3.1 – Схеми знепилення у вертикальному (а), горизонтальному (б) і комбінованому (в) потоках матеріалу в повітряних класифікаторах.**

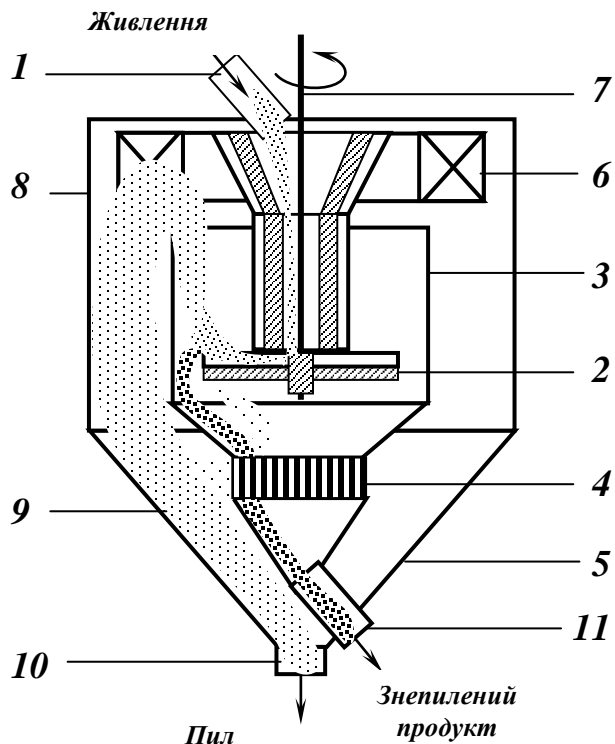
Сухе знепилення в повітряних класифікаторах – знепилювачах здійснюється повітряним струменем, що пропускається крізь шар рухомого матеріалу. При цьому повітряний потік захоплює дрібні частинки і відносить їх до системи пиловловлення. Крупні частинки, що випадають з повітряного потоку, направляються у збірник знепиленого продукту.

Розрізняють відцентрові, камерні, жалюзійні, вібраційні та інші типи знепилювачів, але найбільше застосування у практиці збагачення знайшли відцентрові знепилювачі.

### **3.1. Відцентрований знепилювач**

У відцентровий знепилювач (рис. 3.2) вихідний матеріал надходить через лійку **1** на обертовий диск **2**. Під дією відцентрової сили матеріал скидається з диска до стінок внутрішньої камери **3** і зсипається по жалюзі **4** у внутрішній конус **5**. Тут матеріал піддають дії висхідного повітряного потоку, що створюється вентилятором **6**. Ротор останнього приводиться в рух валом **7** сумісно з диском **2**. Частинки пилу захоплюються повітряним потоком, надходять на лопатки ротора вентилятора і викидаються ними до стінок зовнішньої циліндричної камери **8**. Пилові частинки рухаються по спіралі вниз у конічну частину зовнішньої камери **9** до розвантажувального патрубку **10** і виводяться з апарату. Знепилений продукт зі знепилю-

вача видаляється через конус **5** і патрубок **11**. Повітря, що викидається вентилятором у зовнішню камеру, по спіралі спускається вниз, проходить через жалюзі **4**, повертається у камеру **3** і направляється крізь шар матеріалу у вентилятор **6**. Таким чином, повітря циркулює у знепилювачі і він одночасно є ще й пиловловлювачем.



**Рис. 3.2 – Схема відцентрового знепилювача.**

**1** – завантажувальна лійка; **2** – диск; **3** – циліндрична частина внутрішньої камери; **4** – жалюзі; **5** – конічна частина внутрішньої камери; **6** – вентилятор; **7** – вал; **8** – циліндрична частина зовнішньої камери; **9** – конічна частина зовнішньої камери; **10, 11** – розвантажувальні патрубки.

Ефективність роботи відцентрового знепилювача залежить від швидкості руху повітряного потоку через внутрішню камеру – з її збільшенням підвищується вилучення пилу у пиловий продукт, але з ним можуть виноситися і крупні частинки. Ефективність роботи знепилювача залежить також і від вологості вихідного продукту: при вологості 5 % – ефективність знепилення складає 70 – 80 %, а при збільшенні вологості – знижується до 25 – 30 %. Крім того, важливою умовою ефективної роботи знепилювача є його повна герметизація від підсмоктувань атмосферного повітря.

Як збагачувальний апарат відцентровий знепилювач застосовується при збагаченні азбесту, частинки якого значно легші породних і виносяться з апарату у зваженому стані в пиловловлюючі циклони.

Для очищення запиленого повітря і газу на збагачувальних фабриках застосовують механічні і електричні способи пиловловлення. До механічних належать способи, що використовують силу ваги, відцентрову силу, фільтрування через пористу перегородку і зрошення запиленого повітря водою. Вибір способу пиловловлення залежить від властивостей і цінності пилу, що вловлюється, необхідного ступеня очищення, температури повітря або газу, що очищується і т.п.

### 3.2. Вібраційний знепилювач

На базі грохота ГІЛ–62 створений вібраційний знепилювач (рис. 3.3).

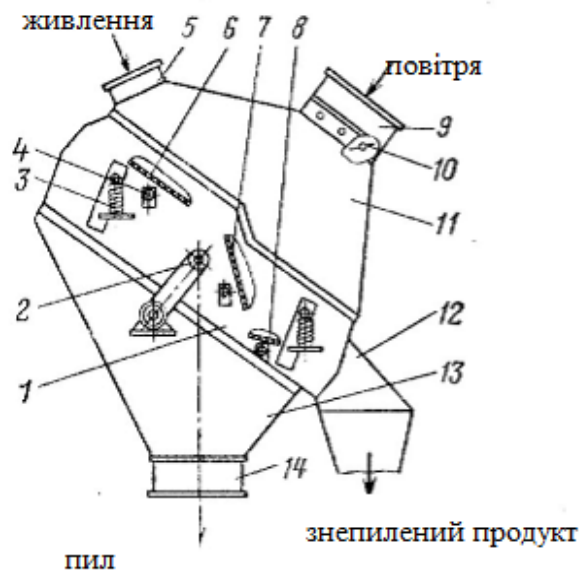


Рис. 3.3 – Схема вібраційного знепилювача.

- 1 – корпус; 2 – вібробудувач; 3 – віброізолятори; 4 – шарніри; 5 – завантажувальний пристрій; 6,7,8 – сито; 9 – патрубок для подачі повітря; 11 – камера; 12 – розвантажувальний пристрій знепиленого продукту; 13 – воронка; 14 – розвантажувальний пристрій пилу

У грохота змінена конструкція корпуса 1, який спирається на пружинні віброізолятори 3. Коливання корпусу надається від вібробудувача 2. Особливості конструкції знепилювача – наявність трьох сит з шарнірами, що дозволяють змінювати кут нахилу робочих поверхонь. Вихідне живлення через завантажувальний пристрій 5 надходить на перше сито 6, де відбувається його розподіл по всій поверхні і попереднє просівання, потім матеріал відходить на друге послідовно розташоване сито 7, де відбувається його знепилювання і частково просівання. Друге сито закріплене зі значним похилом, завдяки чому матеріал переміщається не тільки за рахунок вібрацій, а й під дією сили ваги. Остаточне просівання і знепилювання здійснюється на третьому ситі 8, також встановленому послідовно, але з меншим похилом. Повітря для знепилювання подають через вхідний патрубок зверху. Таким чином, на частинки, що знаходяться на поверхні сит, діють сили тяжіння і динамічний вплив повітря, причому обидві сили спрямовані в один бік – вниз. Знепилений продукт з сит видаляється через розвантажувальний пристрій 12, а пил через воронку 13 і пристрій 14 направляють в циклон для вловлювання тонкого пилу.

Продуктивність знепилювання по живленню становить 100–150 т / с, площа сит 5 м<sup>2</sup>, ширина щілини на ситах 3–6 мм, ефективність вилучення пилу в підрешітний продукт 70% .

### 3.3. Пиловловлювальна камера

Камерні пиловловлювачі застосовуються для уловлювання дрібнозернистого матеріалу і крупного пилу (>100 мкм). До апаратів, в яких уловлювання пилу здійснюється під дією сил тяжіння, відносяться пиловловлювальні камери (рис. 3.4). Останнім часом вони застосовуються для осадження продуктів сушки барабанних сушарок і труб–сушарок. Для досягнення максимальної ефективності очищення газів в камерах необхідно, щоб частинки пилу перебували в пиловловлювальній камері можливо довше, тобто швидкість потоку газу повинна бути знижена.

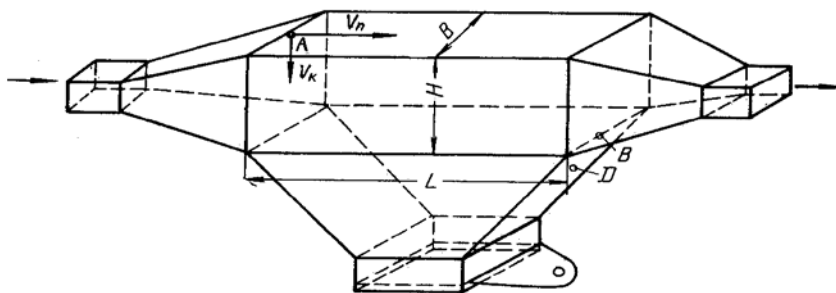


Рис.3.4 – Пиловловлювальна камера.

Внаслідок громіздкості вони не набули великого поширення. Геометричні розміри камер вибирають в залежності від необхідної ефективності очищення газів. Принцип дії камерних пиловловлювачів полягає в тому, що запилений газ надходить в камеру, поперечний перетин якої дозволяє рухатися потоку при ламінарному режимі.

Під дією сили тяжіння крупний пил осідає в бункер, а повітря (газ) разом з тонким пилом прямує за межі камери. У пиловловлювальних камерах сила тяжіння, що діє на частинку, повинна переважати над силою впливу потоку газів на частинку.

Для виконання цих умов необхідно, щоб площа горизонтального перетину камери, особливо верхній її частині, була більше площі перетину барабана або труби–сушарки. В цьому випадку потік газу в осаджувальній камері різко знижує швидкість руху і частинки пилу під дією сили ваги осаджуються у нижню частину камери, звідки вивантажуються тим або іншим способом.

Діаметр граничного зерна, що уловлюється в пилоосаджувальній камері, визначається за формулою:

$$d = \sqrt{18\mu V / (3600 S \rho g)}, \text{ м} \quad (3.2)$$

де  $\mu$  – в'язкість газу, Па·с;  $V$  – витрати газу через сушарку, м<sup>3</sup>/год.;  $S$  – площа поперечного перетину камери, м<sup>2</sup>;  $\rho$  – густина частинок, кг/м<sup>3</sup>;  $g$  – прискорення вільного падіння, м/с<sup>2</sup>.

Ефективність очищення газів в пиловловлювальних камерах становить 40–60%, швидкість руху газу в камерах приймають в межах 1–3 м/с.

### 3.4. Інерційні жалюзійні пиловловлювачі

Принцип дії жалюзійних пиловловлювачів полягає в тому, що запилений потік газу змінює напрям руху, а частинки пилу, маючи велику густину, рухаються за інерцією в тому ж напрямку. На рис. 3.5 показана схема роботи жалюзійного пиловловлювача.

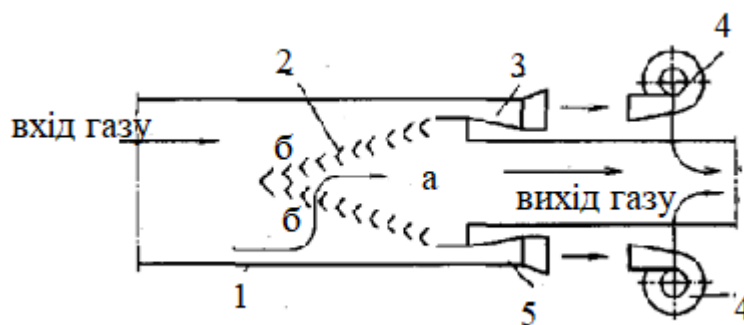


Рис. 3. 5 – Схема жалюзійного пиловловлювача.

1 – камера; 2 – жалюзійні ґрати; 3 – щілиноподібне відведення;  
4 – циклони.

Потік запиленого газу (повітря) надходить в пиловловлювач, де зустрічає на шляху руху похило встановлені пластини. Потік газу проникає в простір між пластинами і прямує в зону *а*, а частинки пилу відбиваються від пластин і переміщуються в зону *б*, де пил концентрується разом з невеликою (5–10%) кількістю повітря. Насичений пилом потік повітря із зони *б* прямує в ефективніший пиловловлювач (як правило, циклон або фільтр). У жалюзійних пиловловлювачах ступінь очищення повітря невеликий: уловлюються головним чином частинки розміром >0,1 мм. На вітчизняних збагачувальних фабриках жалюзійні пиловловлювачі не знайшли застосування.

### 3.5. Циклони

Пиловловлення під дією відцентрових сил здійснюється в циклонах. Циклони застосовуються для виділення порівняно крупного пилу. В



залежності від вимог, щодо очищення газів, властивостей і складу пилу, що міститься в газах, циклони можуть застосовуватись в одній зі стадій очистки (частіше першій) або у поєднанні з іншими апаратами.

Циклони (рис. 3.6) належать до пиловловлювачів інерційного типу і призначені для уловлення пилу крупністю більше 10 мкм.

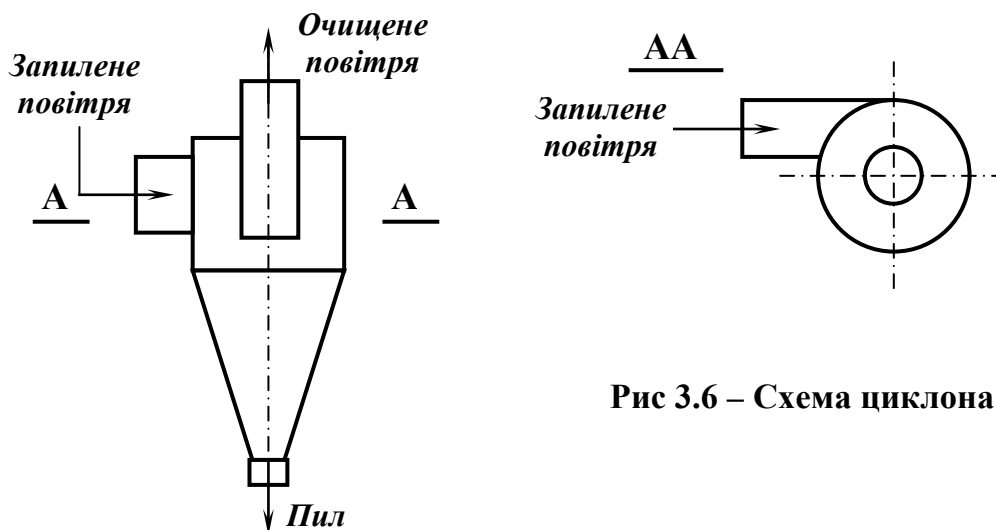


Рис 3.6 – Схема циклона.

Конструкція і принцип дії циклонів аналогічні конструкції і принципу дії гідроциклонів, але на відміну від гідроциклонів, де розділення частинок здійснюється у воді, в циклонах розділення відбувається у повітрі. Тобто принцип дії циклонів оснований на виділенні частинок пилу під дією відцентрових сил, які виникають в обертовому потоці газу при подачі пилогазової суміші по дотичній до внутрішньої поверхні циліндричної частини корпусу.

Частинки пилу під дією відцентрових сил притискаються до внутрішніх стінок циклона і під дією газового потоку і сили ваги рухаються по спіралі униз, де розвантажуються через спеціальну насадку у конічній частині циклона. Очищене від пилу повітря видаляється через осьовий патрубок у верхній частині циклона.

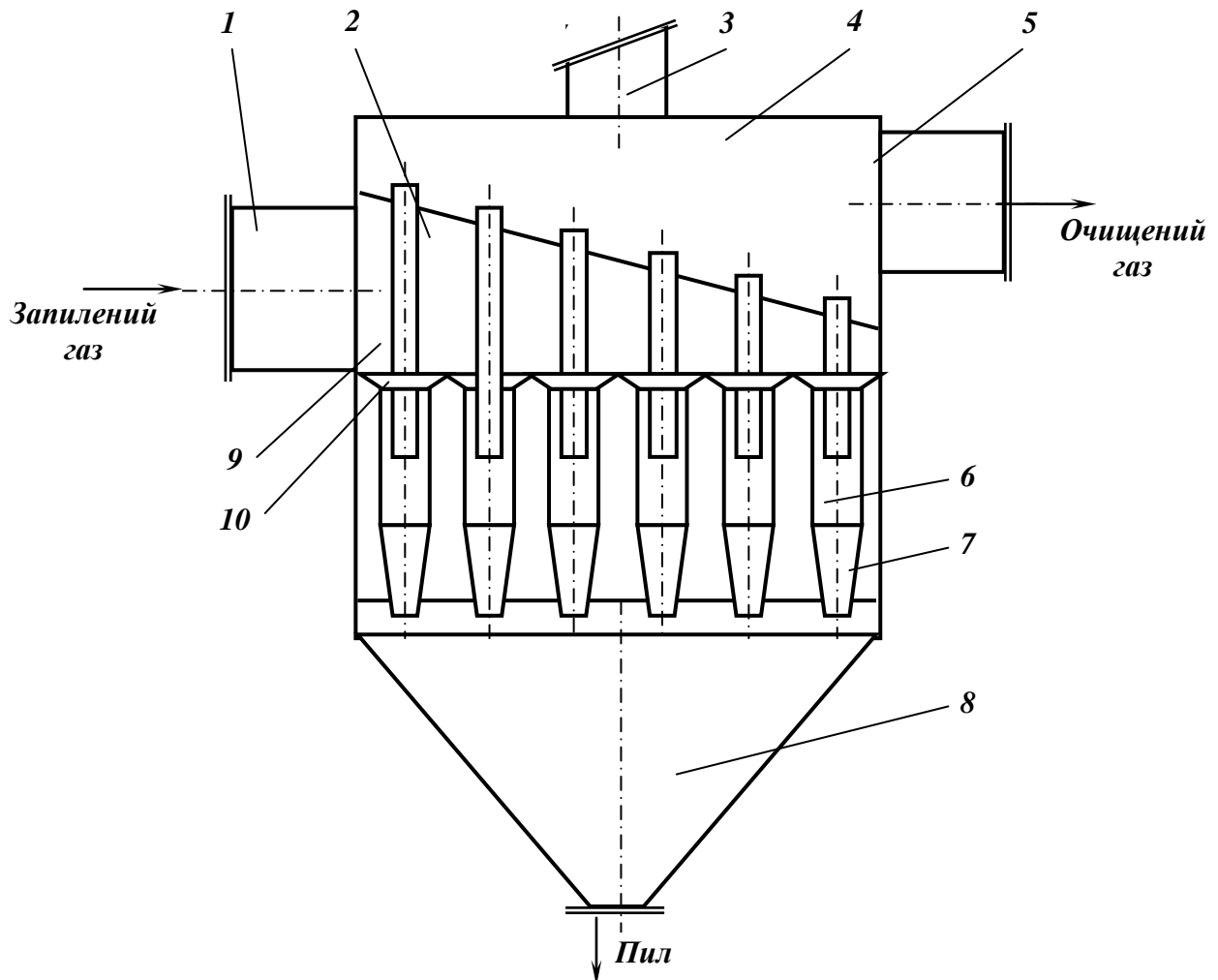
Діаметр граничного зерна, що уловлюється в циклоні, визначається за формулою:

$$d = \sqrt{\frac{\cos \beta \ln \frac{R_2}{R_1} 9\mu}{\pi n \omega \rho}}, \text{ м}, \quad (3.3)$$

де  $\beta$  – кут нахилу спіралі, по якій рухається частинка, град;  $R_1$  – радіус верхнього (вихлопного) патрубка, м;  $R_2$  – радіус циклона, м;  $\mu$  – в'язкість газу, Па·с;  $n$  – число витків, зроблених частинкою при русі;  $\omega$  – кутова швидкість газів в циклоні,  $\text{с}^{-1}$ ;  $\rho$  – густина частинки,  $\text{кг/м}^3$ .

Ефективність очищення повітря у циклонах складає 60 – 80 % .

*Батарейні циклони* (рис. 3.7) призначені для виділення пилю крупністю до 5 мкм.



**Рис. 3.7 – Схема батарейного циклона.**

**1 – вхідний патрубок; 2 – вхідна камера; 3 – захисний клапан; 4 – вихідна камера; 5 – вихідний патрубок; 6 – циклонні елементи; 7 – корпус циклонного елемента; 8 – пиловий бункер; 9 – вихлопні труби; 10 – закручуючі пристрої.**

Зі збільшенням діаметра циклона при постійній швидкості руху газу у вхідному патрубку відцентрова сила, що діє на частинку зменшується і одночасно знижується ефективність пиловловлення. Тому для пиловловлення встановлюють декілька циклонів меншого розміру, об'єднаних в групи або батареї, і при цьому забезпечують необхідну продуктивність очисного пристрою і задану ефективність очищення газів.

За даними практики ефективність уловлення пилю у циклонів діаметром 2 – 3 м складає до 80 %, а у циклонів діаметром 0,3 – 0,5 м вона може досягати 90 – 95 %, внаслідок дії на частинку більшої відцентрової

сили. Ступінь очищення залежить від крупності частинок в суміші і способу подачі її в циклон. Однак у циклонів малого розміру є суттєвий недолік – мала продуктивність, тому їх об'єднують у батареї. Батарейні циклони складаються з декількох десятків і навіть сотень включених паралельно циклонів.

Батарейні циклони – це агрегати, що складаються з окремих невеликого розміру циклонів, які функціонують паралельно. Застосовують батарейні циклони різні за конструкцією, розмірами, способом підводу газу і т.д. Батарейний циклон складається з вхідного **1** і вихідного **5** патрубків, вхідної **2** і вихідної **4** камер, захисного клапана **3**, циклонних елементів **6** з вихлопними трубами **9**, корпусу **7** і пилового бункера **8**. Запилений газ по вхідному патрубку надходить у клиноподібну вхідну камеру, проходить простір між вихлопними трубами і через закручуючі пристрої **10** надходить в циклонні елементи **6**.

Уловлений пил потрапляє в пиловий бункер, з якого виводиться розвантажувальним пристроєм. Очищений газ по вихлопних трубах через вихідну камеру і вихідний патрубок видаляється з циклона.

Батарейні циклони застосовують для уловлення золи з димових газів котельних пристроїв, які працюють на твердому паливі, а також для уловлення пилу з відпрацьованих газів сушарок і агломераційних пристроїв.

#### **4. МОКРІ АПАРАТИ ДЛЯ УЛОВЛЮВАННЯ ПИЛУ**

За принципом дії мокрі пиловловлювачі розділяють на чотири групи:

- плівкові, в яких вода стікає по стінках у вигляді водяних плівок; у них пил осідає і рухається разом з водою (шлами);
- зрошувані, в яких рідина утворює при стіканні водяну завісу, через яку проходить запилений потік повітря;
- комбіновані, такі, що суміщають два перші способи;
- мокрі фільтри, в яких запилене повітря пропускають через шар води або піни.

*До першої групи* відносяться: зрошуваний циклон, плівковий пиловловлювач з вертикальними насадками, циклон ЛЮТ з водяною плівкою.

*До другої групи* відносяться: скруббер з насадкою, пиловловлювач шахтного типу, механічний газопромивач, відцентровий турбінний пиловловлювач, багатозонний пиловловлювач, пилоуловлювальна башта з ґратами, горизонтальні пиловловлювачі, камери мокрого очищення.

До третьої групи відносяться: скрубери ВТІ<sup>8</sup>, мокрий шаровий відцентровий пиловловлювач, зрошуваний циклон, прямоточний пиловловлювач МПР–100, пиловловлювачі з трубою Вентурі і ін.

До четвертої групи відносяться: простий мокрий фільтр, мокрий фільтр з решетом, шаровий фільтр і пінні пиловловлювачі.

На практиці широке застосування отримали пиловловлювачі третьої групи.

Мокре пиловловлення застосовується для видалення частинок крупністю більше 0,3 мм із запилених газів. А також при очищенні від пилу гарячих і вибухонебезпечних газів.

За принципом дії мокрі пиловловлювачі підрозділяються на зрошувані, комбіновані і пінні.

#### 4.1. Відцентровий зрошуваний скрубери

У відцентровий скрубери (рис. 4.1) запилені гази із швидкістю до 20 м/с подають тангенціально по патрубку 1 в нижню частину циліндричного корпусу 2. Завдяки такій подачі гази набувають в середині корпусу обертального руху. Частинки під дією відцентрових сил осаджуються на внутрішній поверхні корпусу.

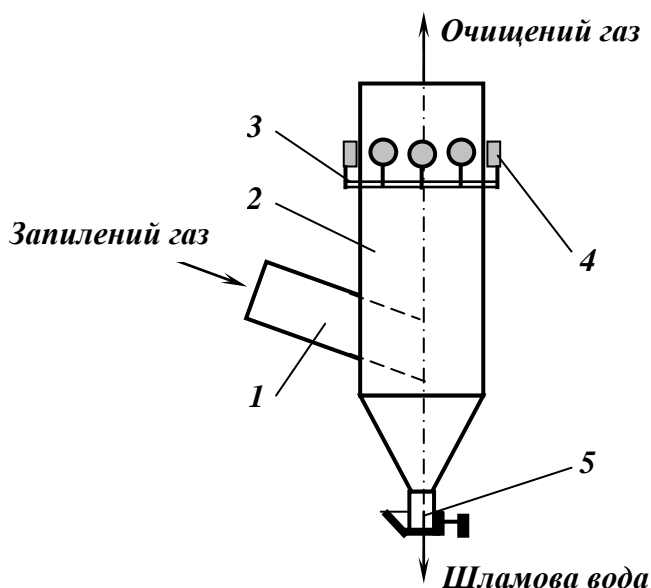


Рис. 4.1 – Відцентровий скрубери:  
1 – вхідний патрубок; 2 – корпус;  
3 – кільцева труба; 4 – форсунки;  
5 – затвор.

У верхній частині корпусу по колу закріплені форсунки 4, в які під тиском надходить вода з кільцевої труби 3. Струмені води з форсунок подаються тангенціально до внутрішньої поверхні корпусу в бік обертання газового потоку. Вода стікає по поверхні корпусу, змочує частинки і виносить їх в нижню конічну частину, з якої шламова вода безперервно

<sup>8</sup> Відцентрові скрубери конструкції ВТІ «Промбудпроект» застосовують для очищення повітря від пилу, що утворюється при обробці піску, коксу, вугілля, вапняку та ін.

видаляється через затвор 5. Газ всередині скрубера обертається, підіймається угору і при проходженні між форсунками додатково очищується від відносно дрібних частинок, які коагулюють і осідають під дією сили ваги. Ефективність уловлення пилу у відцентрових скруберах складає до 80%.

#### 4.2. Швидкісні пиловловлювачі

*Швидкісні пиловловлювачі* (рис. 4.2) складаються з труби Вентурі і відцентрового краплевловлювача. Загальна конструктивна ознака цих пиловловлювачів – наявність труби розпилювача, де відбувається інтенсивне дроблення газовим потоком рідини, яка його зрошує. Швидкість газового потоку в трубі Вентурі коливається від 40 до 150 м/с.

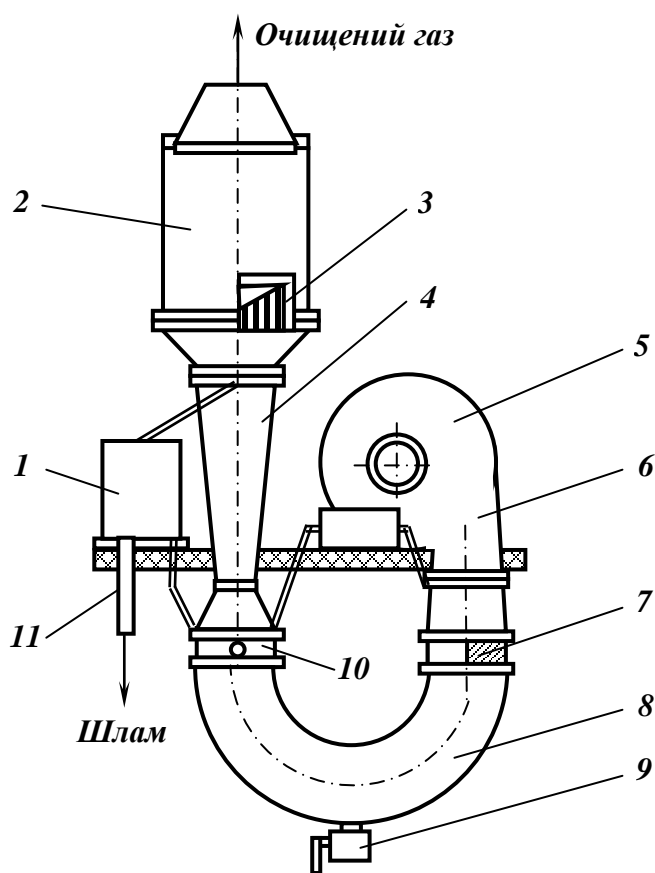


Рис. 4.2 – Швидкісний пиловловлювач.

- 1 – приймальний бак;
- 2 – бризковловлювач;
- 3 – закручуюча решітка;
- 4 – труба Вентурі;
- 5 – димосос; 6 – патрубок;
- 7 – жалюзійні решітки;
- 8 – закруглений трубопровід; 9 – гідрозатвор;
- 10 – форсунки;
- 11 – зливна труба.

Запилені гази нагнітаються димососом 5 в апарат через патрубок 6, в якому встановлені форсунки для зрошення пилогазового потоку і жалюзійні решітки 7. В результаті зрошення деяка кількість частинок під дією інерційних сил осаджується на решітці, стікає у вигляді шламу по закругленому трубопроводу 8 і потрапляє в гідрозатвор 9. У трубі Вентурі 4 гази вдруге зрошуються з форсунок 10, краплі рідини диспергуються і тонкі частинки пилу коагулюють. Аерозоль, що виходить з труби Вентурі, проходить через закрутну решітку 3, в результаті чого швидкість потоку різко знижується, величина відцентрових сил зменшується, краплі

осідають на внутрішніх стінках бризковловлювача 2. Шлами з бризковловлювача зливаються в приймальний бак 1, де вони змішуються з технічною водою. З баку вода частково подається на форсунки конфузора труби Вентурі, а частково виводяться з апарату по трубі 11.

Швидкісні пиловловлювачі застосовують для остаточного очищення запиленних газів в системах пиловловлення сушарок. Ефективність уловлення пилу в швидкісних пиловловлювачах складає 96 – 98 %.

### 4.3. Барботажні і пінні пиловловлювачі

*Барботажні і пінні пиловловлювачі* призначені для очистки газів при пропусканні пилогазової суміші через шар води або піни і ударі частинок об поверхню води. В цьому випадку пил залишається у воді або піні, а очищений газ видаляється з пиловловлювача.

*Барботажний пиловловлювач* (рис. 4.3) являє собою циліндроконічний резервуар 1 заповнений водою, через яку барботує запилене повітря, що подається по зануреній під шар води центральній трубі 2.

У барботажному пиловловлювачі запиленні гази подають в об'єм рідини, в якій відбувається створення бульбашок діаметром 3 – 7 мм. Бульбашки спливають зі швидкістю 0,25 – 0,35 м/с, тому продуктивність цих апаратів дуже мала.

Ступінь очищення газів не перевищує 50 – 60 %, тому що при спливанні бульбашки змочуються тільки частинки, які знаходяться на її поверхні. Частинки пилу, що знаходяться всередині бульбашки, практично не змочуються.

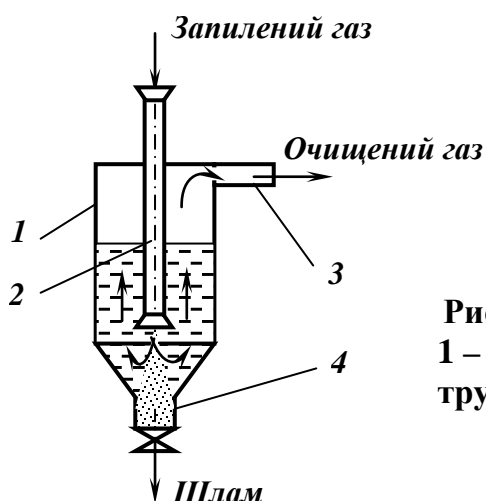


Рис. 4.3 – Схема барботажного пиловловлювача. 1 – циліндроконічний резервуар; 2 – центральна труба; 3 – верхній патрубок; 4 – нижній патрубок.

*Пінні пиловловлювачі* (рис. 4.4), в яких відбувається інтенсивне змочування частинок в шарі піни з розвинутою поверхнею контакту газів з рідиною, є більш ефективними в порівнянні з барботажними.

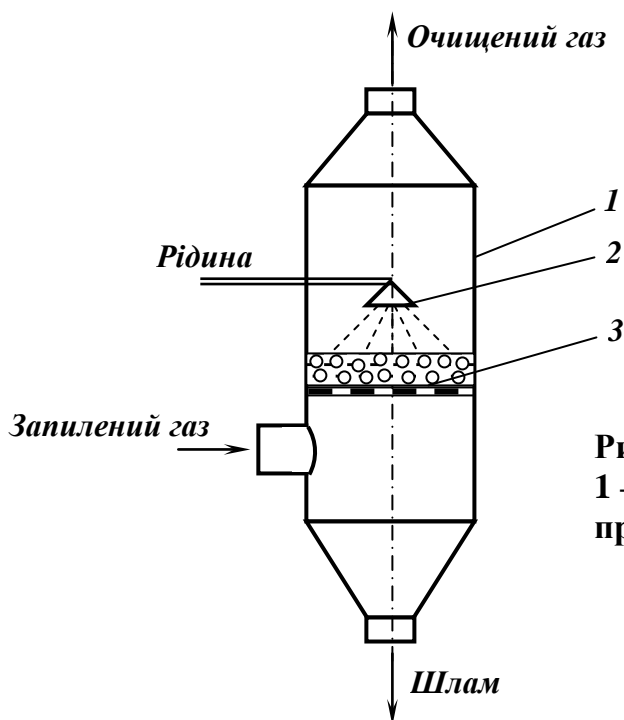
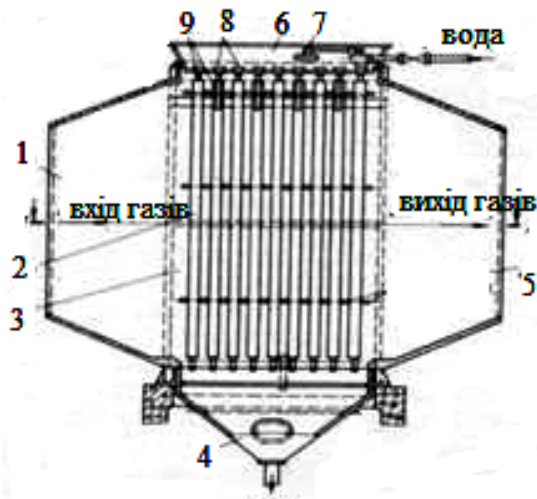


Рис. 4.4 – Пінний пиловловлювач.  
 1 – корпус; 2 – зрошувальний пристрій; 3 – решітка (гратка).

Пінний пиловловлювач складається з корпусу *1*, зрошувального пристрою *2* і решітки *3*. Пиловловлювач являє собою колону циліндричного або прямокутного перетину, в якій установлені одна або декілька щілинних решіток. Запилені гази подаються знизу під решітку.

Залежно від швидкості руху газів пиловловлювач може працювати в барботажному, пінному і хвильовому режимах. При барботажному режимі газові бульбашки з невисокою швидкістю проходять шар рідини на решітці. При подачі газу з більшою швидкістю на решітці утворюється шар турбулізованої рідини (піни) – пиловловлювач працює в пінному режимі. Якщо швидкість потоку газів велика, відбуваються коливальні зміни висоти шару піни, створюються газові струмені, зростають гідравлічний опір і винесення бризок – усе це характеризує хвильовий режим роботи пиловловлювача. Найбільш ефективний пінний режим, який забезпечує найкращі умови для підводу частинок пилу до турбулізованих плівок рідини. Ефективність уловлення пилу у пінних апаратах складає 92 – 99 %.

*Плівковий пиловловлювач.* У плівковому пиловловлювачі з вертикальними насадками (рис. 4.5) запиленый газ, просуваючись по камері *1*, зустрічає на своєму шляху вертикальні колонки *2*, по яких стікає вниз плівка води.



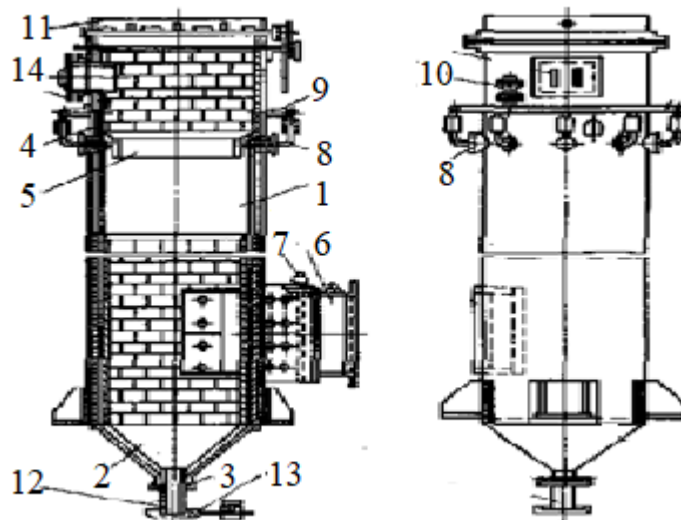
**Рис. 4.5 – Плівковий мокрий пиловловлювач з вертикальними насадками**  
**1 – камера; 2 – вертикальні колонки; 3 – дифузор; 4 – бункер; 5 – конфузор;**  
**6 – резервуар; 7 – поплавок; 8 – 9 – трубки**

Колонки розташовані в шаховому порядку. Потік частинок зіштовхується з колонками, занурюється в плівку води і рухається разом з нею у вигляді шламу в бункер 4. Пройшовши дифузор 3 і простір між колонками, газ видаляється через конфузор 5, залишаючи на насадках пил. Зверху над апаратом встановлений резервуар 6, в якому за допомогою поплавкового пристрою 7 підтримується певний рівень води. З резервуару вода надходить у чавунні діафрагми 5, потім в трубки 9 стікає вниз в насадку, з тим щоб, вийшовши з трубок, піднятися вгору для зливу. Оптимальна швидкість потоку газу  $v = 5$  м/с. Ступінь очищення газу пиловловлювачем з вертикальними насадками досить високий (~97%), але наявні недоліки (чутливість апарату до ступеня очищення, великі витрати металу, корозія і ін.) обмежують його застосування.

Скруббер ВТІ «Промбудпроект» отримав широке застосування на вуглезбагачувальних фабриках при остаточному очищенні газу трубсушарок, хоча він і поступається за ефективністю прямоточному пиловловлювачу.

Пиловловлювач (Рис. 4.6) складається з металевого циліндра 1, покритого усередині протикислотою футеровкою, конуса 2 з фланцем 3.





**Рис. 4.6 – Скрубберний пиловловлювач:**

- 1 – циліндр; 2 – конус; 3 – фланець; 4 – кільце; 5 – фартух; 6 – дифузор;  
 7 – шибер; 8 – форсунки; 9 – трубопровід; 10 – вентиль; 11 – клапан;  
 12 – патрубок; 13 – затвор; 14 – лаз**

На висоті 3/4 довжини циліндра встановлено кільце **4** з алюмінієвим фартухом **5**. Запилений газ подається через дифузор **6** з шибером **7** в циліндр по дотичній і обертається, піднімаючись вгору. Через форсунки **8** по трубопроводу **9** подається рівномірно розподілена по всьому перетину циліндра вода, яка, ударяючись об фартух **5**, відбивається на поверхню циліндра і стікає по ній вниз. Кількість води регулюється вентилем **10**.

Газ, обертаючись, піднімається вгору, частинки пилу відкидаються на поверхню циліндра і несуться водою через патрубок **12** в гідравлічний затвор **13**. Очищений газ йде в атмосферу через клапан **11**. Для огляду пиловловлювача передбачений лаз **14**. Ефективність уловлювання пилу складає 96–97%.

Переваги цих пиловловлювачів: уловлювання тонкого пилу, високий ККД, простота конструкції, невеликі витрати на споруди.

## **5. ПИЛОВЛОВЛЕННЯ ФІЛЬТРУВАННЯМ**

*Фільтрування* – процес очистки запилених газів і повітря від твердих частинок при пропусканні газів через пористу перегородку. Частинки, які містяться в газовому потоці, утримуються на поверхні або в об'ємі пористої перегородки, а повітря або газ проходять крізь неї.

*Фільтри*, які застосовуються для очистки газів, класифікують за різними ознаками: за формою фільтрувальних елементів, способом підводу

запилених газів, формою корпусу, призначенням та ін. Найбільш загальною є класифікація за матеріалом, з якого виготовлена фільтрувальна перегородка. За цією класифікацією розрізняють:

- фільтри з гнучкими пористими перегородками (тканини, картон, волокнисті матеріали, губчаті гуми);
- фільтри з напівжорсткими пористими перегородками (фільтрувальний матеріал закріплений в шарі опорними пристроями);
- фільтри з жорсткими пористими перегородками (кераміка, пластмаси, волокнисті матеріали, сітки);
- зернисті фільтри (нерухомі, насипні, рухомі матеріали, псевдозріджені шари матеріалу).

В залежності від концентрації пилу в газі, що надходить на очистку, і призначення фільтри підрозділяють на такі типи:

– фільтри тонкого очищення повітря – високоефективні апарати для уловлення високодисперсних частинок з ефективністю більше 99 % при вхідній концентрації пилу  $0,5 - 5 \text{ мг/м}^3$  і швидкості фільтрування менше  $0,1 \text{ м/с}$ . Ці фільтри звичайно не піддають регенерації;

– фільтри для очищення повітряних потоків (повітряні фільтри) в системах вентиляції і кондиціонування повітря при вхідній концентрації пилу до  $50 \text{ мг/м}^3$ . Виготовлюють відновлювальні (регенерація) і невідновлювальні фільтри;

– промислові фільтри для очищення промислових газів з вхідною концентрацією пилу до  $60 \text{ мг/м}^3$  при підвищених температурах і вмісті в газах агресивних компонентів. Промислові фільтри працюють з регенерацією фільтрувальних матеріалів.

### **5.1. Тканинні рукавні фільтри**

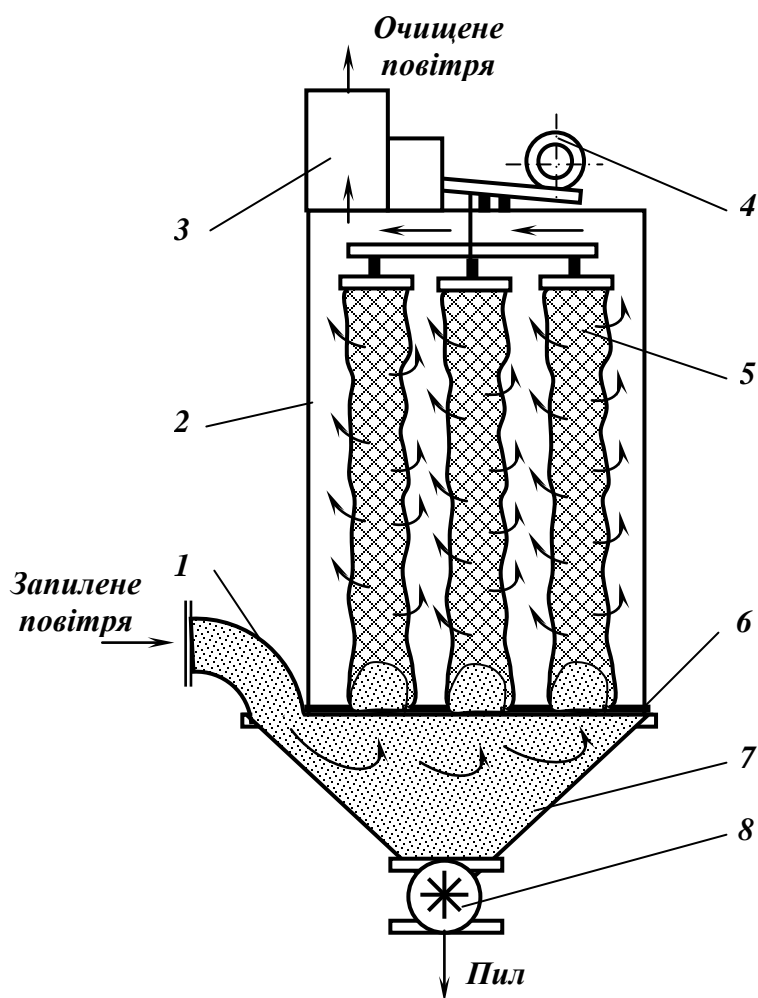
Тканинні фільтри підрозділяють:

- за способом роботи на фільтри періодичної і безперервної дії;
- за формою фільтрувальної поверхні – на мішечні, рукавні й рамкові;
- за способом регенерації фільтруючого поверхні – на:
  - фільтри з механічним струшуванням рукавів, рукавні фільтри зі зворотним секційної продувкою;
  - рукавні й плоскі фільтри з імпульсною продувкою стисненого повітря, рукавні фільтри, регенеровані пульсуючим потоком повітря або газу.

*Тканинні рукавні фільтри* (рис. 5.1) для очистки запилених газів на збагачувальних фабриках найбільш розповсюджені.

Рукавний фільтр складається з металевого корпусу **2**, вхідного **1** і вихідного **3** патрубків, струшуючого механізму **4**, рукавів **5**, горизонтальної перемички **6** і бункера **7** з шлюзовим затвором **8**. Корпус фільтра

розділений вертикальними перегородками на окремі секції, які горизонтальною перемичкою відділені від пилового бункера. Перемичка обладнана патрубками, до яких кріпиться нижня частина тканинних рукавів. Струшуючий механізм призначений для періодичного струшування пилу, який осів на внутрішній поверхні рукавів.



**Рис. 5.1– Рукавний фільтр.**

- 1 – вхідний патрубок;
- 2 – корпус; 3 – вихідний патрубок; 4 – струшуючий механізм; 5 – рукава;
- 6 – горизонтальна перемичка; 7 – бункер;
- 8 – шлюзовий затвор.

Запилене повітря подається по вхідному патрубку в приймальну камеру, з якої розподіляється по рукавах. Пил утримується на внутрішній поверхні рукавів, а повітря проходить крізь пори тканини і відводиться з фільтра через вихідний патрубок. Зі збільшенням товщини шару пилу на поверхні рукавів збільшується опір руху повітря і знижується продуктивність фільтра, тому через 3 – 8 хв. (залежно від крупності пилу) автоматично здійснюється струшування пилу, який осів на поверхні рукавів. При струшуванні рукавів секції відключається подача пилогазової суміші і під тиском подається стиснене повітря для кращого видалення пилу з поверхні рукавів. Пил під дією сили ваги зсипається в пиловий бункер і виводиться з фільтра. Після очистки рукавів від пилу секція знов включається до роботи. В момент струшування пилу в секції запилене повітря надходить на очистку в паралельну секцію.

Фільтри працюють з підсмоктуванням повітря, який становить до 15% від об'єму повітря або газу, що надходить на очистку.

## 5.2. Зернисті фільтри

*Зернисті фільтри* забезпечують можливість використання при фільтруванні гарячих і агресивних газів, вони здатні витримувати значні механічні навантаження і перепади тиску. Вартість таких фільтрів порівняно невисока.

Розрізняють зернисті фільтри двох типів: насипні, в яких гранули (грудки, частинки) не зв'язані одна з одною і жорсткі пористі, які отримані в результаті спікання, пресування або склеювання частинок. В насипних фільтрах як фільтруюче середовище використовують пісок, гальку, шлак, грудки гірських порід, тирсу, гумові і пластмасові ошурки. У жорстких пористих фільтрах використовують керамічні, металопористі та інші фільтруючі поверхні, стійкі до високої температури, механічних діянь і корозії.

Принцип роботи: при подачі запиленого повітря у робочу зону фільтра пил осідає в порах між зернами під дією сил інерції, дифузії та інших факторів, а очищений газ рухається за межі шару.

Переваги зернистих фільтрів: простота конструкції, доступність і низька вартість матеріалів, можливість роботи при високих температурах і в агресивних середовищах (допускаються різкі зміни температури і тиску). Недоліки – громіздкість фільтра, складність регенерації шару, підвищений тиск – затримують їх широке застосування. Висока ефективність уловлювання тонкодисперсних частинок (<5 мкм) в зернистих фільтрах відбувається при невеликій швидкості газу (<0,05 м/с) з переважанням дифузійно–седиментаційного осадження і при великій швидкості (> 0,5 м/с), коли більше діють інерційні сили осадження. В останньому випадку субмікронні частинки уловлюються погано.

*Зернистий фільтр з вертикальним пересувним шаром магнезиту* (рис. 5.2) складається з корпусу **1**, патрубків для виводу **2** і вводу **4** газів, бункера **3** для свіжого магнезиту, жалюзійних циліндричних решіток **5**, патрубків **6** для вивантаження пилу і **8** для видалення магнезиту та шибера **7**. Як фільтрувальний матеріал застосований магнезит крупністю 0,3 – 5 мм. Магнезит з бункера надходить в простір між решітками розташованими концентрично. Зернистий фільтрувальний шар, створений в цьому просторі переміщується зверху вниз під дією сили ваги. Запилене повітря через вхідний патрубок потрапляє всередину корпусу фільтра, проходить через шар магнезиту і очищується від дрібнодисперсного пилу.

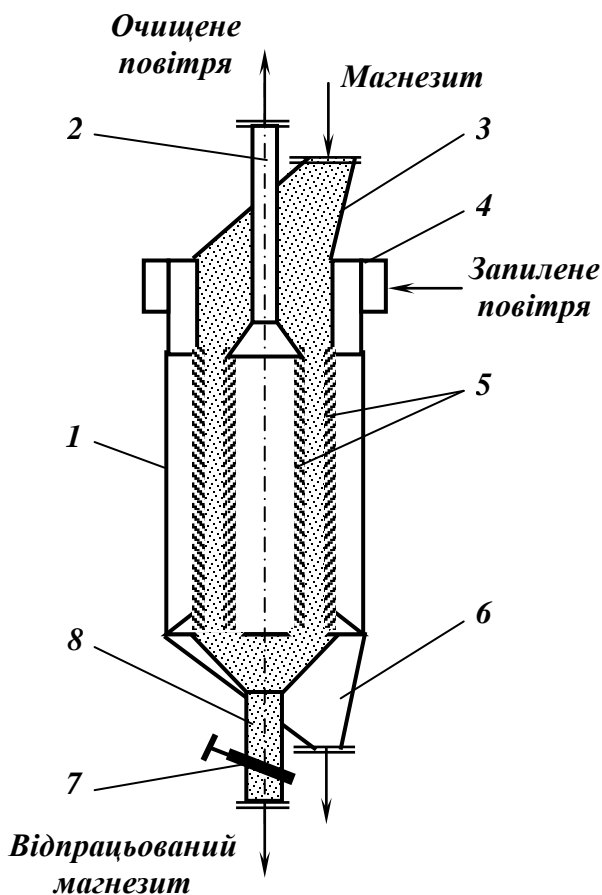


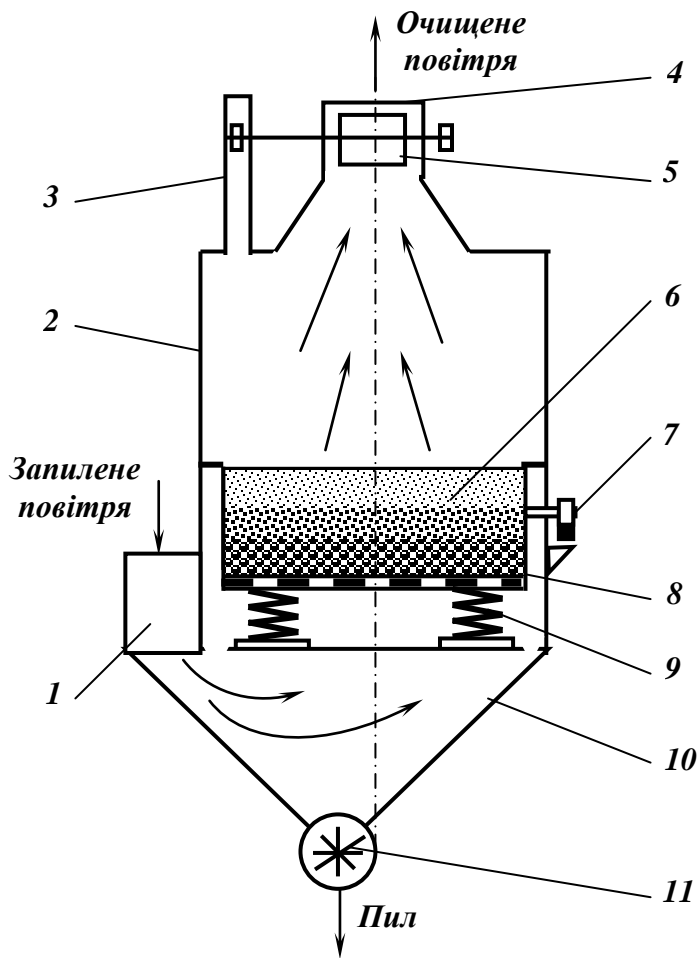
Рис. 5.2 – Зернистий фільтр з вертикальним пересувним шаром магнезиту.

1 – корпус; 2 – вихідний патрубок; 3 – бункер магнезиту; 4 – вхідний патрубок; 5 – жалюзійні решітки; 6 – патрубок для вивантаження пилу; 7 – шибер; 8 – патрубок для вивантаження відпрацьованого магнезиту.

Очищене повітря відводиться по центральному випускному патрубку. Відпрацьований магнезит заміняють на свіжий при зупинці фільтру не менше чим на 0,5 год.

Такі фільтри застосовують для очищення газів, що видаляються з сушильних газів на Запорізькому вогнетривкому заводі. Ефективність очистки повітря до 99 % при періодичній роботі і 90 – 97 % при безперервній.

Зернистий фільтр з регенерацією методом зворотної продувки і накладення вібрацій (рис. 5.3) складається з корпусу 2, обладнаного патрубками вхідного 1 (для запиленого повітря) і вихідного 4 (для очищеного повітря), продувочного патрубку 3, дросельної заслінки 5. У нижній частині корпусу розташований пиловий бункер 10 з розвантажувальним пристроєм 11. Всередині корпусу на пружинах 9 закріплений контейнер 8 з перфорованим днищем. Контейнеру в період регенерації фільтруючого зернистого шару 6 надають коливання від віброзбуджувача 7. Фільтруючий шар у контейнері формують з матеріалу різної крупності: нижній і середній шари висотою по 100 мм з частинок крупністю відповідно 5 – 10 і 3 – 5 мм, верхній – з частинок крупністю 2,5 – 3 мм. Для запобігання проходу запиленого газу між контейнером і корпусом фільтра передбачені гнучкі гумові ущільнення.



**Рис. 5.3 – Зернистий фільтр з регенерацією методом зворотної продувки і накладення вібрацій.**  
 1 – вхідний патрубок; 2 – корпус; 3 – продувний патрубок; 4 – вихідний патрубок; 5 – дросельна заслінка; 6 – фільтруючий зернистий шар; 7 – віброзбуджувач; 8 – контейнер; 9 – пружини; 10 – пиловий бункер; 11 – розвантажувальний пристрій.

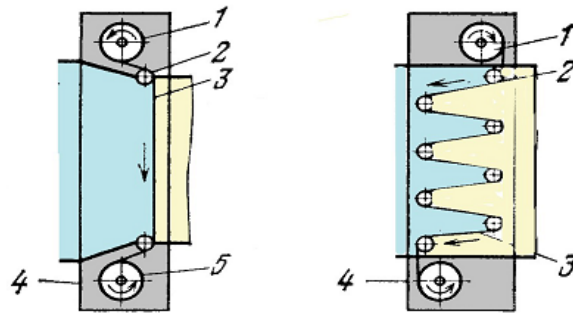
Запиленний газ по вхідному патрубку надходить в бункерну частину корпуса, а звідти під контейнер із зернистим фільтруючим шаром. Газ проходить через шари матеріалу, очищується і через вихідний патрубок виводиться з фільтра. По мірі осадження пилу зростає гідравлічний опір фільтруючого шару, тому через визначений проміжок часу насипний шар регенерують.

При регенерації перекривається заслінка на вихідному патрубку і відкривається заслінка на патрубку, через який надходить стиснене повітря, одночасно включається віброзбуджувач. При вібрації контейнера пил потоком продувального повітря виноситься в бункер, з якого видаляється розвантажувальним пристроєм.

Концентрація пилу в очищеному газі коливається в межах 10 – 40 мг/м<sup>3</sup>. Ступінь уловлення пилу складає до 99 %.

### 5.3. Рулонні фільтри

Рулонні фільтри (рис. 5.4) застосовують для очищення повітря від пилу в системах припливної вентиляції та кондиціонування повітря при запиленості менше 10 мг / м<sup>3</sup>.



**Рис. 5.4 – Схема рулонного фільтра (два варіанта).**  
**1 – котушка; 2 – ролики; 3 – фільтрувальний матеріал; 4 – камера; 5 – нижня котушка.**

Рулонний фільтр являє собою камеру **4**, у верхній частині якої розташована котушка **1** з намотаним на неї фільтрувальним матеріалом **3**. Край матеріалу пропускають через щілини камери і, огинаючи ролики **2**, закріплюють на нижній котушці **5**. Стрічка приводиться в рух спеціальним приводним механізмом нижньої котушки. При досягненні заданого перепаду тисків на фільтрувальній поверхні стрічка матеріалу перемотується на певну довжину.

Довжина матеріалу в рулоні близько 10 м. В якості фільтруючого матеріалу використовують різні ткани і неткані матеріали з натуральних, синтетичних та мінеральних волокон. Фільтрувальну тканину в рулонних фільтрах, як правило, не регенерують. Для зниження опору і підвищення продуктивності камер рулонних фільтрів збільшують площу фільтрувальної поверхні розміщуючи фільтрувальну тканину зигзагоподібно. Валки приводяться в рух за допомогою ланцюгової передачі від приводного механізму, що обертає нижню котушку.

Важлива умова нормальної експлуатації тканинних фільтрів – підтримання оптимальної температури газів, що очищаються на вході у фільтр. При робочих температурах газів, що перевищують допустиму межу температури для тканини даного типу, різко скорочується термін її служби.

При фільтруванні газів з температурою нижче точки роси на поверхні тканини може з'явитися водяна пара, що призводить до зниження газопроникності тканини, корозії апарату і утворення осадів.

#### **5.4. Електрофільтри**

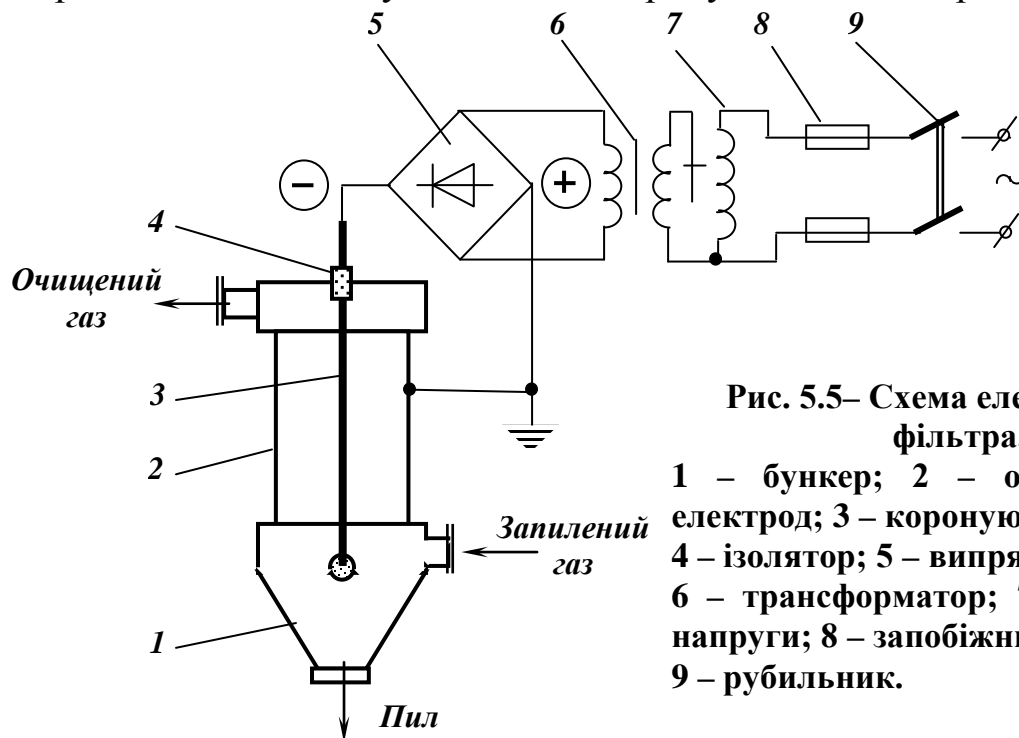
Очищення газів і повітря під дією електричних сил – один з найбільш досконалих методів уловлення пилу. Апарати для такої очистки – електричні фільтри.

*Електростатичні фільтри* призначені для уловлювання пилу крупністю до 0,1 мкм з повітря і газів різного хімічного складу, вологості і температури.

Переваги електрофільтрів: можливість отримання високого ступеня очищення (до 99% і більше), невеликий гідравлічний опір (100–300 Па); незалежність роботи від тиску газів; незначна витрата електроенергії (0,1–0,8 кВт·год на 1000 м<sup>3</sup> газу замість 2 для інших пиловловлювачів); можливість очищення газів при високих температурах і їх агресивності; широкий діапазон концентрацій пилу (від часток грама на 1 м<sup>3</sup> до 50 г/м<sup>3</sup>); повна автоматизація роботи.

Недоліки електрофільтрів: висока вартість у порівнянні з вартістю інших пиловловлюючих апаратів; великі розміри; необхідність висококваліфікованого обслуговуючого персоналу; знижена ефективність вловлювання пилу деяких речовин (наприклад сажі, возгонів оксиду цинку і ін.), вибухонебезпечність при уловлюванні вибухового пилу.

Суть процесу електричного очищення газів полягає у наступному. Запилені гази пропускають через неоднорідне електричне поле, яке утворюється між осаджувальним 2 і коронуючим 3 електродами (рис. 5.5).



**Рис. 5.5–** Схема електричного фільтра.

- 1 – бункер; 2 – осаджувальний електрод; 3 – коронуючий електрод;
- 4 – ізолятор; 5 – випрямляч;
- 6 – трансформатор; 7 – регулятор напруги; 8 – запобіжник;
- 9 – рубильник.

До коронуючого електрода через ізолятор 4 підводиться постійна напруга 30 – 60 кВ. Осаджувальний електрод звичайно заземлюють і підключають до позитивного полюсу випрямляча. Агрегат живлення складається з рубильника 9, запобіжників 8, регулятора напруги 7, перетворювача 6 і випрямляча 5. Процес уловлення пилу в електричному полі складається з таких субпроцесів: зарядження завислих у газі частинок;



руху заряджених частинок до електродів; осадження частинок на електродах і видалення частинок з електродів.

У полі коронного розряду частинки заряджаються дуже швидко – за 0,1 – 0,2 с. Заряджені частинки рухаються до електродів під дією аеродинамічних сил, сили взаємодії електричного поля і заряду частинки, сили ваги і сили тиску електричного вітру.

Осадження частинок на електродах залежить від електропровідності частинок і їхніх розмірів, швидкості руху газів в міжелектродному просторі, температури і вологості газів та інших факторів. Заряджена частинка при контакті з осаджувальним електродом розряджається. Після розрядки частинка отримує заряд, однаковий зі знаком осаджувального електрода. Якщо величина цього заряду перевищує сили зчеплення частинки з електродом, починають проявлятися сили відштовхування.

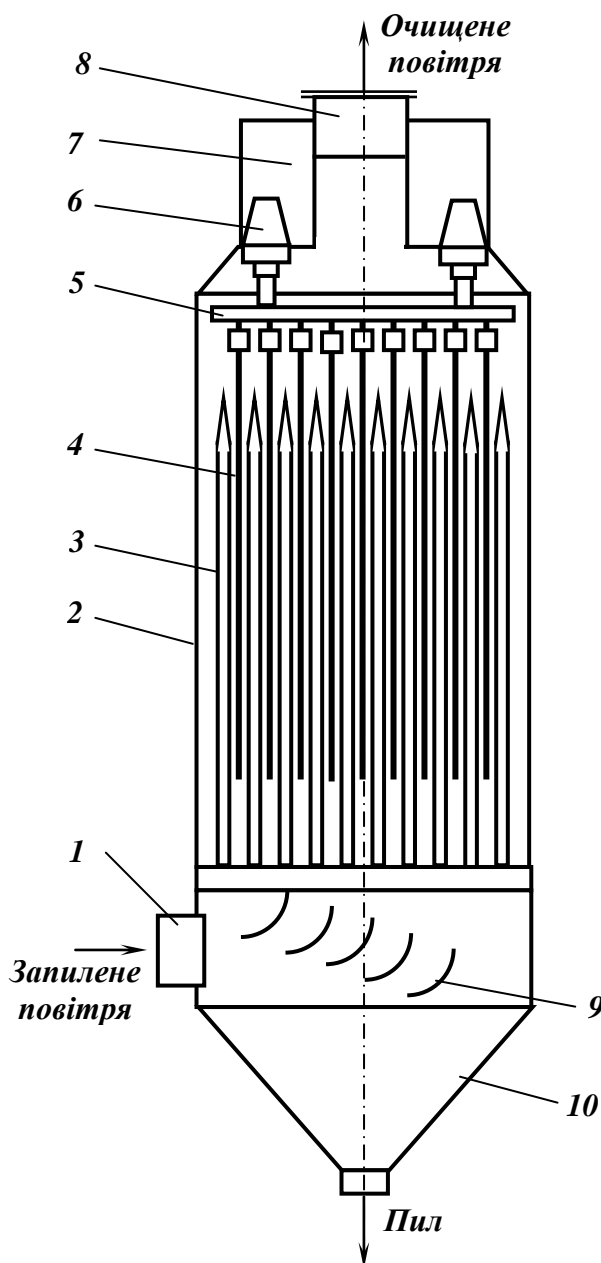
При електричному очищенні газів коронуєчий електрод має, як правило, негативний потенціал. Ефективність пиловловлення складає 50 – 80 % при позитивно зарядженому коронуєчому електроді і досягає 99,9 %, якщо він заряджений негативно.

За конструкцією електрофільтри аналогічні електричним сепараторам з коронуєчими електродами. Осаджувальні електроди електрофільтрів виконуються у вигляді заземлених металевих вертикальних труб або пластин, а коронуєчі – у вигляді металевих стержнів, що встановлюються всередині труб або між пластинами. Коронуєчі і осаджувальні електроди монтується в герметичній камері, через яку в проміжках між електродами знизу угору проходить пилогазова суміш.

Для уловлення вугільного та іншого вибухонебезпечного пилу використовують вертикальні пластинчаті електрофільтри типу ДВП (димові вертикальні пластинчаті). Особливість цих апаратів – наявність відкритої в атмосферу шахти, яка дозволяє запобігти руйнування корпусу при вибухах пилу.

*Електрофільтр ДВП* (рис.5.6) складається з корпусу **2**, вхідного **1** і вихідного **8** патрубків, осаджувального **3** і коронуєчого **4** електродів, підвіски **5**, ізоляторної коробки **7** з ізоляторами **6**, напрямних лопатей **9** для запиленого повітря і пилового бункера **10**.

Корпус складається з секцій з вертикально розташованими в них осаджувальними і коронуєчими електродами. Осаджувальні заземлені електроди виконані у вигляді здвоєних пластин з вузькою щілиною між ними для відводу пилу. Коронуєчі електроди, виготовлені з дроту, об'єднані підвіскою і підключені до високої напруги.



**Рис. 5.6 – Електрофільтр ДВП.**  
 1 – вхідний патрубок; 2 – корпус;  
 3 – осаджувальний електрод;  
 4 – коронуючий електрод;  
 5 – підвіска; 6 – ізолятори;  
 7 – ізоляторна коробка;  
 8 – вихідний патрубок; 9 – лопаті;  
 10 – пиловий бункер.

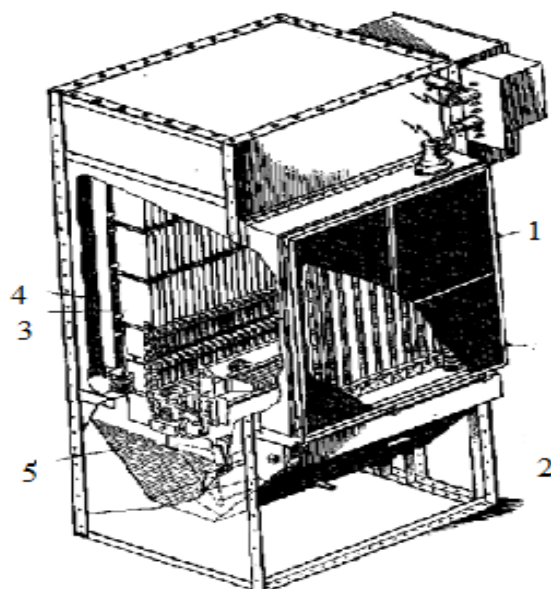
Запилене повітря надходить через вхідний патрубок, розсікається напрямними лопатями і через газорозподільну решітку знизу вводиться в міжелектродний простір. Осілий пил з осаджувальних електродів струшується кулачковим механізмом в пиловий бункер. Очищене повітря відводиться з верхньої зони фільтру і викидається в атмосферу.

Електрофільтри характеризуються великою продуктивністю і ефективністю уловлювання пилу до 99 %. Їх рекомендується застосовувати при необхідності ретельного очищення великого об'єму газів, що містять тонкодисперсний цінний або токсичний пил, а також для очищення повітря вентиляційних установок.

*Двозонні електрофільтри.* Електрофільтри поділяють на одноступінні, в яких зарядка і осадження частинок пилу відбувається в одній зоні, і двоступінні, в яких зарядка і осадження, здійснюється в двох різних зонах: в

першій – встановлені коронуючі електроди і відбувається зарядка (йонізація) частинок, в другій – встановлені осаджувальні електроди і відбувається осадження частинок.

Двוזонний електрофільтр РІОН-1,4 (рис. 5.7) складається з решітки для входу повітря 1, через яку надходить запилений газ, коронуючих електродів 2, осаджувальних електродів 3, решітки для виходу повітря 4 і масляної ванни 5.



**Рис. 5.7 – Двוזонний електрофільтр РІОН-1,4**  
1– решітка для входу повітря; 2 – коронуючі електроди; 3 – осаджувальні електроди; 4 – решітки для виходу повітря; 5 – масляна ванна

Запилений газ, отримавши заряд при русі між коронуючими електродоми, направляється в зону осаджувальних електродів, що складаються з окремих панелей, закріплених на нескінченному ланцюгу, який рухається разом з панелями електродів, опускаючись внизу в масло, що знаходиться в бункері. Пил змивається маслом і осідає в бункері. Двוזонні електрофільтри працюють при зниженій напрузі (на коронуючому електроді 14 кВ і на осаджувальному електроді 7 кВ) в порівнянні з однозонним (55–72 кВ). Крім цього, в двозонному електрофільтрі завдяки однойменному заряду між електродами вдалося зменшити відстань між ними до 7 мм замість 120–150 мм в однозонному електрофільтрі. Це дозволило в осаджувальному електроді збільшити градієнт напруженості до 800–1000 кВ/м або вдвічі більше градієнта однозонного електрода.

Наявність великої сили осадження при значно зменшеному шляху осадження дозволило суттєво скоротити час перебування газу в електрофільтрі (0,2–0,4 с), збільшити продуктивність фільтрів. У електрофільтрі РІОН-1,4 регенерація осаджувальних електродів проводиться маслом.

Іноді в двозонних електрофільтрах передбачається зона йонізації, створювана за допомогою дисків або голок, розташованих на коронуючих електродах, які проходять і в зоні осаджувальних електродів (всередині них); йонізація частинок пилу, здійснюється за допомогою радіоактивного випромінювання, а для осадження пилу встановлюють електроди двополюсні, як в звичайному однозонному електрофільтрі.

Рекомендують іноді використовувати одночасно відцентрову силу інерції для осадження пилу в циклонах і установку в них коронуючих і осаджувальних електродів. Однак складність установки електродів і їх експлуатація затримують застосування таких циклонів.

## **6. ГРУДКУВАННЯ ВУГІЛЛЯ І РУДНИХ МАТЕРІАЛІВ**

Дрібні концентрати, які отримують в результаті збагачення найчастіше непридатні для подальшого технологічного використання і вимагають грудкування. Операція грудкування дозволяє раціонально використовувати природні пилові руди, а також відходи виробництва. В промисловій практиці використовують три способи грудкування: *брикетування, обкочування і агломерацію.*

### **6.1. Брикетування**

*Брикетування* – фізико-хімічний процес термомеханічної переробки дрібних корисних копалин, концентратів і відходів виробництва з метою одержання з них брикетів – грудок геометрично правильної однакової форми і постійних розмірів.

Основними видами сировини для брикетування є: дрібне вугілля і антрацити та їхні концентрати, дрібні залізні руди і концентрати, сировина для виробництва феросплавів, різні відходи чорної металургії (окалина, стружка, металургійний пил, шлаки, шлами та ін.), руди і концентрати кольорової металургії.

Залежно від властивостей вихідної сировини брикетування може здійснюватись без зв'язуючих речовин (буре вугілля, торф, залізні руди і металургійні відходи) при тиску 100 – 250 МПа і зі зв'язуючими (кам'яне вугілля, антрацитовий штиб, рудний дріб'язок) при тиску 20 – 80 МПа.

#### ***Брикетування зі зв'язуючими***

Фізико-хімічні параметри процесу брикетування зі зв'язуючими речовинами залежать від способу брикетування, властивостей вихідної сировини, використаних зв'язуючих, умов ущільнення брикетів, а також

від швидкості полімеризації зв'язуючих і утворення різних цементуючих речовин в структурі брикетів.

В практиці брикетування використовують рідкі і тверді зв'язуючі речовини: сульфід–спиртову барду, сульфідні луги, рідке скло, кам'яновугільну смолу, кам'яновугільний пек, вапно, різні комбіновані зв'язуючі – суміш кам'яновугільної смоли і гудрону, кам'яновугільного пеку і сульфід–спиртової барди, вапняку і рідкого скла і ін.

Технологія брикетування кам'яного вугілля і антрацитів складається з підготовки дріб'язку за крупністю і його сушки, дозування і змішування зв'язуючих речовин з шихтою, охолодження і пресування шихти, обробки брикетів з метою їх найшвидшого затвердіння (охолодження, пропарка, карбонізація, сушка, відновний випал і ін.), складування і відвантаження брикетів (рис. 6.1).

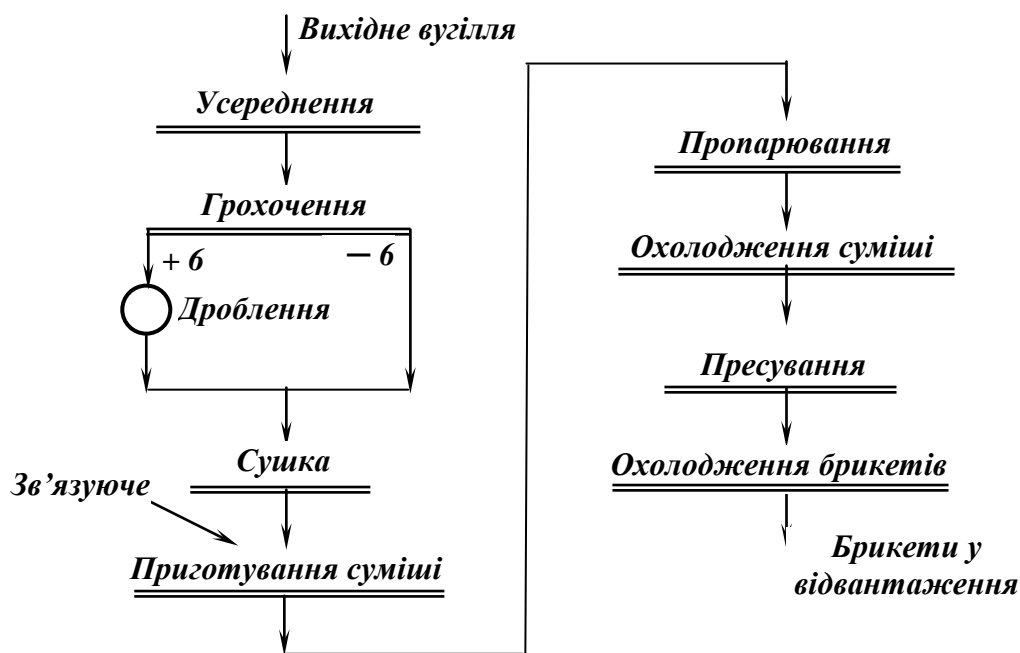


Рис. 6.1– Схема брикетування кам'яного вугілля.

В підготовчому комплексі брикетувальної фабрики виконується класифікація вугілля на вібраційних грохотах за крупністю 6 мм. Вугілля крупніше за 6 мм дробиться в молоткових дробарках до крупності 2 мм і змішується з дрібним продуктом грохочення. Крупність сировини визначає ущільненість брикетів. Підвищений вміст зерен крупніше за 6 мм приводить до утворення крупних пор в структурі брикету і збільшенню витрати зв'язуючого. Крім того, такі частинки під дією високого тиску пресування легко підпадають розтріскуванню з утворенням поверхонь непокритих зв'язуючим.

Зневоднення і нагрів сировини є обов'язковим технологічним етапом її підготовки. Цей етап здійснюється термічною сушкою в трубах–сушарках, барабанних сушарках і сушарках киплячого шару. Сушка дозволяє нагріти сировину, видалити з поверхні вологих частинок сировини гідратну плівку, поліпшити змочуваність частинок зв'язуючим і забезпечити міцний внутрішній зв'язок частинок в брикеті. Оптимальний вміст вологи після сушки є 2 – 3 %. В результаті сушки сировина нагрівається до 60 – 80°C, що сприяє тонкошаровому розподілу зв'язуючого на поверхні сировини.

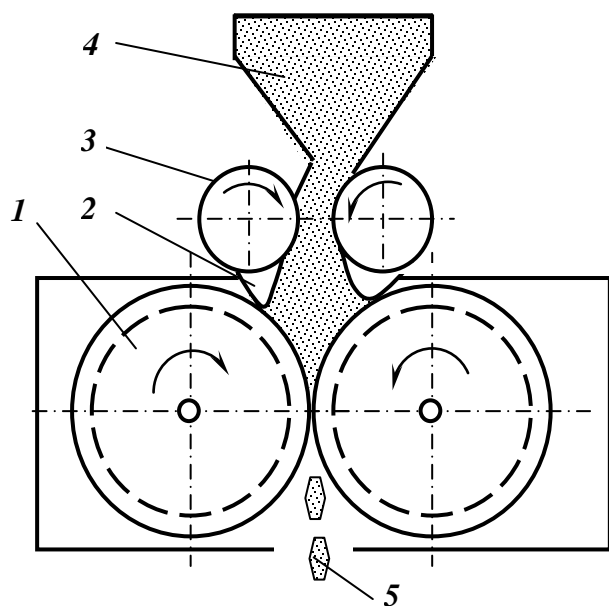
Підготовка рідких зв'язуючих речовин (нафтопродукти, бітуми) полягає в їх нагріванні і зневодненні, після чого дозована кількість зв'язуючого подається в операцію змішування з вугіллям. Підготовка твердих зв'язуючих речовин (кам'яновугільний пек) полягає в дробленні і подрібненні до 1 – 3 мм, після чого дозована кількість зв'язуючого змішується з шихтою.

Змішування вугільної шихти зі зв'язуючими і її пропарювання виконується в спеціальних змішувальних апаратах при температурі 100 – 150°C. В таких умовах зв'язуюча речовина рівномірно розподіляється в об'ємі вугільної маси. Після охолодження на 20 – 30°C підготовлена брикетна суміш подається на пресування.

Пресування брикетної суміші виконується на вальцьових пресах (рис. 6.2) при тиску 20 – 80 МПа. Підготовлена брикетна суміш із завантажувального бункера надходить у простір між двома підпресовуючими валками, що обертаються назустріч один одному. Підпресований матеріал акумулюється в завантажувальній камері, з якої він вивантажується під дією сил ваги і тертя в робочий простір між брикетувальними валками. Останні при обертанні захоплюють із завантажувальної камери підготовлений матеріал. Брикетувальні валки оснащені бандажними кільцями з чарунками у формі брикету. Правильний вибір розмірів і форми чарунок забезпечує рівномірне ущільнення брикетної суміші в об'ємі чарунки і одержання міцних брикетів. Для повного і рівномірного заповнення чарунок сумішшю вона подається на валки під деяким натиском. В чарунках бандажних кілець матеріал спресовується, а коли чарунки розходяться з них випадає готовий брикет. Тривалість стиску вугільної маси складає в середньому 0,4 – 0,5 с.

Охолодження і відвантаження готових брикетів – заключна операція технологічного комплексу брикетування. Охолодження забезпечує необхідну механічну міцність готових брикетів. При цьому підвищується в'язкість зв'язуючого за рахунок зниження температури з 60 – 65 до 20 – 25°C. Інтенсивність охолодження пропорційна відношенню об'єму брикету до його поверхні. Крупні брикети охолоджуються повільніше, ніж дрібні

(маса вугільних брикетів 30 – 360 г). Додатково охолоджувати брикети можна під час їх відвантаження у залізничні вагони.



**Рис. 6.2 – Схема вальцювого брикетного преса.**

**1 – брикетувальні валки;  
2 – завантажувальна камера підпресованого матеріалу;  
3 – підпресовуючі валки;  
4 – завантажувальний бункер; 5 – брикети.**

*Брикетування руд і концентратів чорних і кольорових металів зі зв'язуючими виконується за різними технологічними схемами в залежності від властивостей сировини і вимог споживачів.*

Як зв'язуючі використовують тверді і рідкі речовини (вапняк, різні цементи, сульфід–спиртову барду, рідке скло і ін.). Схема брикетування руд і концентратів чорних і кольорових металів наведена на рис. 6.3.

Підготовка рудної сировини до брикетування пов'язана із забезпеченням кондицій за крупністю, вмістом вологи і металу в руді.

Крупність руди залежить від її твердості: для м'яких руд – не більше 1 мм, для руд середньої і високої твердості – 5 – 6 мм. Гранулометричний склад суттєво впливає на міцність брикетів. Наявність в руді переважно крупних зерен приводить до утворення структури брикетів з великими пустотами, які необхідно заповнювати зв'язуючими, що не тільки підвищує вартість брикетів, але робить їх маломіцними і термічно нестійкими. При великому вмісті в руді пилоподібних класів необхідно інтенсивно перемішувати компоненти руди, підвищувати витрати зв'язуючих і тиск пресування.

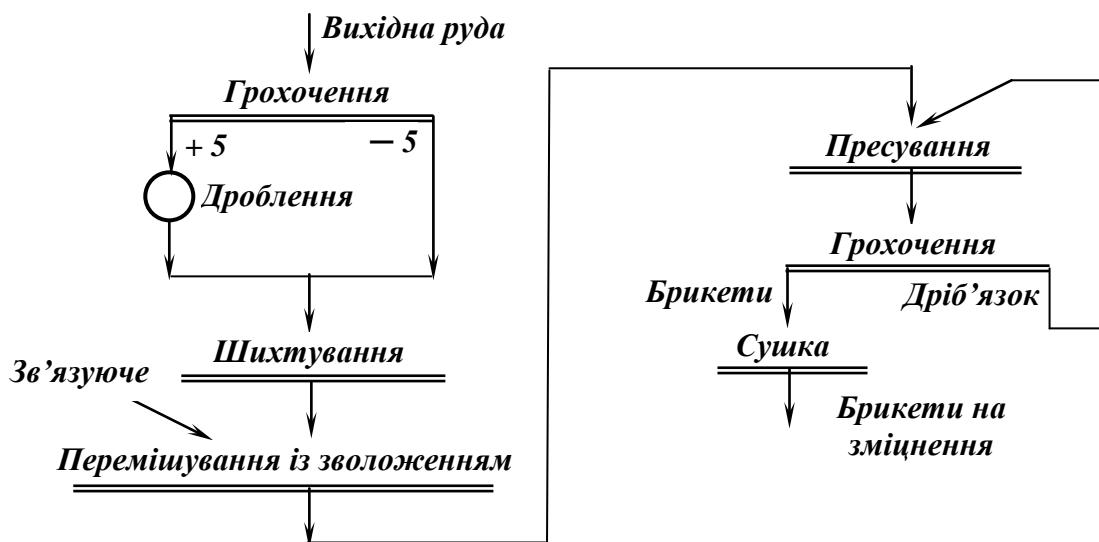


Рис.6.3 – Схема брикетування рудної сировини.

Наявність в матеріалі більше 6 – 8 % вологи негативно впливає на міцність брикетів.

В кожному окремому випадку залишковий вміст вологи визначається в залежності від властивостей руди, гранулометричного складу, розміру і форми зерен. Для руд крихких і пористих допускається при брикетуванні більший вміст вологи, ніж для руд щільних і кристалічних з низькими пористістю і водопоглиненням. Для сушки вологих дрібних продуктів (дрібних руд, флотоконцентратів, шламів і ін.) використовують найчастіше барабанні газові сушарки.

Підготовка рідких зв'язуючих речовин полягає в їх нагріванні і зневодненні, твердих – в дробленні і подрібненні.

Завершальний етап підготовки брикетної суміші – дозування компонентів їх старанне перемішування. В деяких схемах перемішування здійснюється в декілька стадій, що дає можливість більш рівномірно розподілити рудні складові і зв'язуюче в об'ємі брикетної суміші. Суміш, що недостатньо перемішана, неоднорідна за своїм складом і погано брикетується. Для одержання якісної брикетної суміші необхідне точне і рівномірне дозування її окремих компонентів<sup>9</sup>.

Пресування рудної брикетної суміші виконується на пресах періодичної (штемпельні, столові) і безперервної (вальцеві, кільцеві) дії при тиску до 100 МПа.

Подальша підготовка брикетів до металургійного процесу зводиться до зміцнення їх структури в результаті підсилення механічних зв'язків і підвищення термічної стійкості. Звичайна операція охолодження не може

<sup>9</sup> Для отримання оптимальної брикетної суміші сьогодні застосовують ресурси математичного моделювання, зокрема, симплекс-центроїдні плани для моделей типу «склад-властивість».



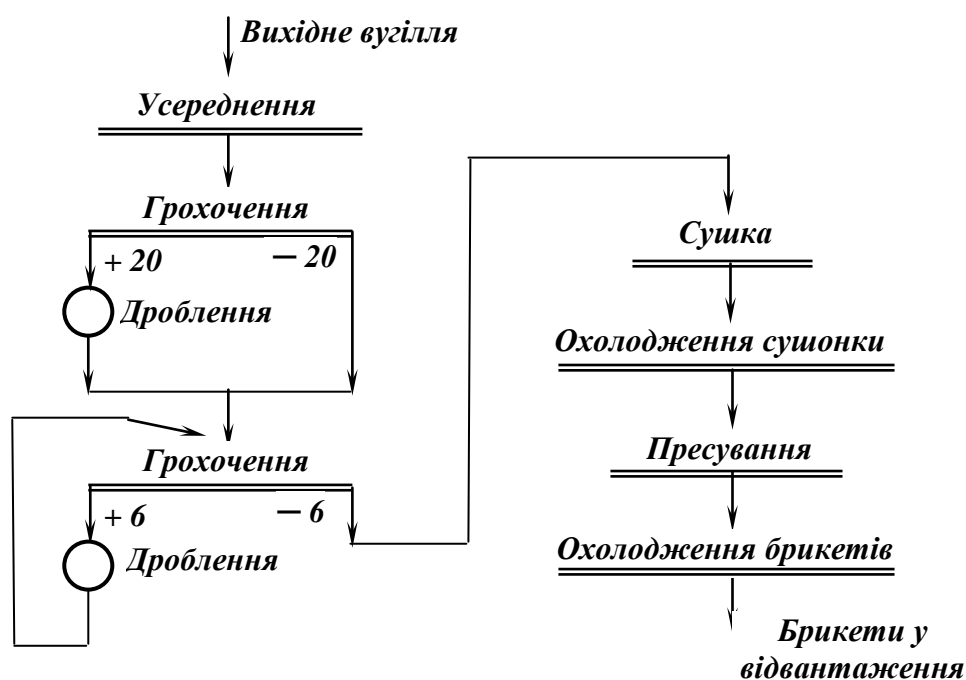
забезпечити необхідну міцність брикетів. Для зміцнення брикетів застосовують різні методи: сушку, карбонізацію, автоклавну обробку.

### **Брикетування без зв'язуючих**

При брикетуванні без зв'язуючих речовин відбувається поступове заповнення пустот між частинками, а потім ущільнюються і деформуються самі частинки і між ними виникають сили молекулярного зчеплення.

Підвищення тиску і тривалості перебування матеріалу під тиском приводить до зниження пружних деформацій і переходу їх в пластичні, внаслідок чого структура брикету зміцнюється.

Технологія брикетування молодого бурого вугілля і торфу включає підготовчі операції, сушку, пресування, охолодження і відвантаження брикетів (рис.6.4).



**Рис. 6.4 – Схема брикетування молодого бурого вугілля.**

Підготовка бурого вугілля за крупністю зводиться до забезпечення оптимального гранулометричного складу. Залежно від вихідної крупності вугілля піддається одно- або двостадійному дробленню. Дроблений до 6 мм матеріал направляється на сушку, де його вологість знижується до 16 – 19 %. На швидкість і тривалість сушки впливають природа бурого вугілля, вміст вихідної вологи, крупність, питома продуктивність сушарки, інтенсивність перемішування матеріалу при русі по сушарці, температура, вологість і швидкість подачі теплового агента. Сушка бурого вугілля

звичайно здійснюється в парових сушарках. Оскільки вугілля після сушки має достатньо високу температуру (70 – 85°C), охолодження його є обов'язковою операцією перед пресуванням.

*Пресування* – основний процес в технології брикетування бурого вугілля. В процесі пресування під дією високих механічних зусиль (80 – 120 МПа) відбувається обтискування вугільного дріб'язку, в результаті чого він перетворюється в брикет. Маса буровугільних брикетів складає 300 – 600 г. Брикетування бурого вугілля здійснюється в штемпельних, рідше в кільцевих пресах. Брикети після пресування мають температуру 70 – 80°C, тому перед відвантажуванням вони повинні охолоджуватись (в охолоджувальних жолобах або конвеєрах). Брикети повинні зберігатись на складах закритого типу, щоб уникнути атмосферних діянь.

*Технологія брикетування торфу* не відрізняється від буровугільної.

В практиці *брикетування рудної сировини* і відходів чорної металургії широко розповсюджений процес гарячого брикетування. Сутність його зводиться до спікання зерен частково відновленої руди при температурі 800 – 1100°C і брикетуванню в нагрітому стані при тиску до 100 МПа. Для одержання якісних брикетів ступінь відновлення руди повинна бути близько 50 %. Основні вузли установок цього типу: відділення підготовки, нагріву, гарячого брикетування на вальцьових пресах високого тиску і охолодження брикетів.

*Загальні вимоги до брикетів* – їх високі фізико–механічні властивості (в т.ч. термо- і водостійкість). До вугільних брикетів висувають вимоги щодо зольності, вологості і водотривкості, теплоти згоряння. Додаткові вимоги до рудних брикетів охоплюють деякі металургійні і фізичні властивості (відновлюваність, газопроникність, пористість, термомеханічна міцність і ін.).

Собівартість 1 т рудних брикетів на 20 – 50 % нижче собівартості агломерату і на 10 – 30 % нижче собівартості котунів з випалом.

## **6.2. Обкочування**

*Обкочування* – процес грудкування зволжених тонкоподрібнених матеріалів, оснований на їх здатності при перекочуванні утворювати гранули сферичної форми (*обкотиши* або *котуни*) без застосування безпосереднього тиску. Для зміцнення зволожені обкотиші піддають сушці, випалу і іншим видам обробки.

Процес одержання випалених обкотишів (рис. 6.5) складається з трьох основних стадій: підготовки компонентів шихти до обкочування, одержання вологих обкотишів і їх зміцнюючого випалу. Вихідними матеріалами і в'язучими компонентами для обкочування, можуть бути

концентрат, дрібна руда, вапняк, зв'язуючі домішки, вода, тверде, рідке і газоподібне паливо.

Попередня підготовка матеріалів до обкочування полягає в усередненні концентрату, подрібненні флюсових і зв'язуючих домішок (бентоніту, вапняку і т.п.), а при несприятливому гранулометричному складі і в подрібненні концентрату і руди.

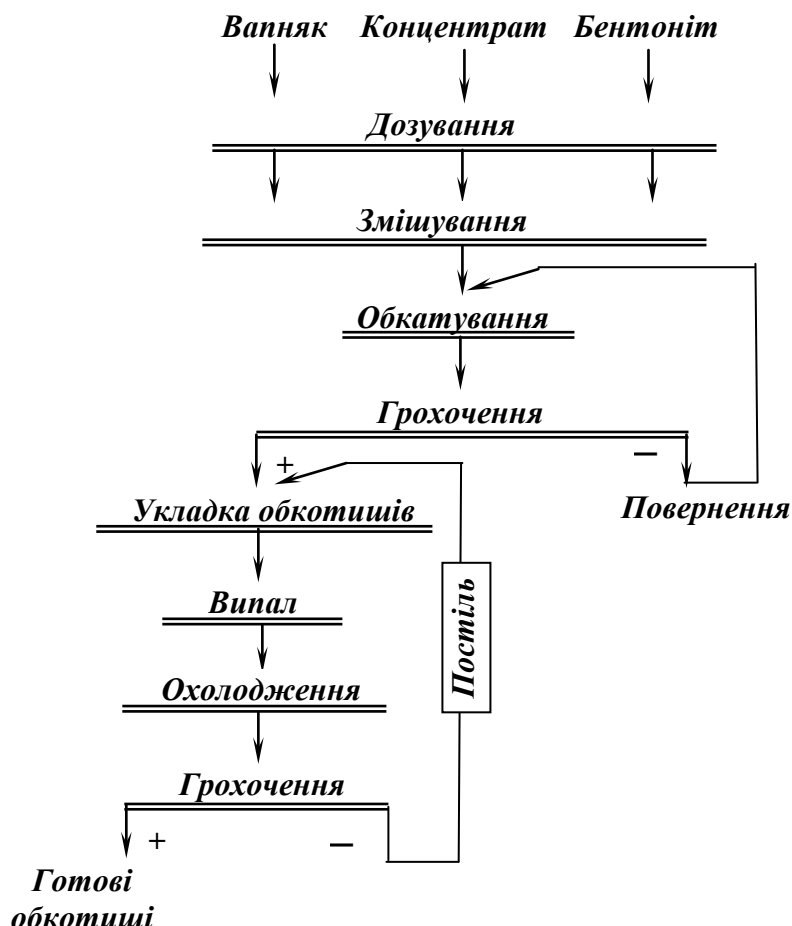


Рис. 6.5, а – Схема виробництва обкотишів.

Наступною операцією при підготовці до обкочування є дозування компонентів шихти. Для усереднення шихти за фізичними властивостями і хімічним складом її перед обкочуванням змішують в шнекових, роторних і барабанних змішувачах. При виробництві неофлюсованих обкотишів змішування виконують в одну стадію. При виробництві офлюсованих обкотишів до змішування висувають більш високі вимоги, тому його виконують в дві або три стадії.

Обкочування виконується в барабанних і тарілчастих обкочувачах (грануляторах). Вибір і регулювання параметрів операції обкочування (кут нахилу чаші, частота обертання, вихідне шихтове навантаження)

виконують в кожному конкретному випадку в залежності від властивостей шихти і необхідної крупності обкотишів.

Обкочують тонкоподрібнені концентрати корисних копалин, які в основному відносяться до гідрофільних речовин. При взаємодії з водою тонкі частинки концентрату утворюють окремі агрегати – «зародкові грудки». При русі матеріалу по обертальній поверхні апарату для обкочування вологі частинки накочуються на поверхню «зародкової грудки» і утворюють сферичні обкотиші.

Роль води в процесі обкочування надзвичайно велика, тому що визначає умови утворення обкотишів. Її оптимальний вміст залежить від хіміко–мінералогічних властивостей частинок, їх форми, вологоємності і т.п. Вологість шихти в кожному конкретному випадку визначається експериментально (вологість магнетитових і гематитових концентратів складає 8 – 10 %, бурих залізняків – 20 – 25 %, рудного дріб'язку – 6 – 8 % і т.д.). Зниження вологості в процесі обкочування викликає зменшення пластичності обкотишів, порушення гранулометричного складу і зниження продуктивності обладнання. Підвищення вологості веде до зниження міцності обкотишів, надмірного підвищення пластичності, в результаті чого обкотиші злипаються в грязьові грудки.



**Рис. 6.5, б – Котуни (обкотиші) шведської гірничовидобувної компанії LKAB.**

Під дією тиску, що виникає у точці контакту обкотишів з площиною обертання вони ущільнюються, структура їх стає однорідною. Найбільш ефективно обкочуються тонкі концентрати крупністю 90 – 95 % класу – 0,056 мм. Як зв'язуючі і ущільнюючі домішки використовують гідрофільні вологоємні матеріали, що утворюють з водою стійкі суспензії. Поширена домішка – бентоніт, невелика добавка якого (до 1 %) підвищує міцність зволжених, висушених і випалених обкотишів.

Випалюють обкотиші в агрегатах трьох типів: конвеєрних випалювальних машинах, комбінованих установках (колосникова решітка – трубчаста піч) і в шахтних печах. При термічній обробці обкотиші

послідовно проходять стадії сушки, підігріву, випалу і охолодження. При використанні шахтних печей і конвеєрних машин всі операції послідовно здійснюються в одному агрегаті.

Сушка – перша стадія термозміцнення обкотишів. Вона проводиться в щільному шарі, через який просмоктуються гарячі газы. Температура газів на вході в шар вологих обкотишів складає 250 – 400°C.

Після сушки відбувається зміцнюючий випал обкотишів. Він полягає в поступовому нагріванні обкотишів гарячими газами до 1250 – 1300°C.

Зміцнення обкотишів з магнетитових концентратів відбувається в результаті твердофазного спікання окремих зерен концентрату, окиснення магнетиту в гематит і часткового утворення шлакового зв'язку при розм'якшенні пустої породи. Оскільки випал обкотишів з магнетитових концентратів зв'язаний з реакцією окиснення, склад газів, в атмосфері яких проводиться випал, повинен бути окиснювальним (вміст кисню в газах – 10 – 15 %). Випал обкотишів з гематитових концентратів зв'язаний не з окисненням, а тільки з твердофазним спіканням рудних частинок і утворенням в обкотишах шлакових зв'язків.

На технологію випалу і якість випалених обкотишів впливає їх розмір, так як тривалість окиснення в дифузійному режимі прямо пропорційна квадрату їх діаметра. Крім того, зі зменшенням крупності обкотишів зростає їх міцність при відновленні. Структура випалених обкотишів значною мірою залежить від режиму їх випалу. Кращими металургійними властивостями володіють достатньо повно окиснені обкотиші з зернами магнетиту частково зцементованими шлаковим зв'язком. В результаті випалу обкотиші не руйнуються при перевантаженнях і при нагріванні в доменних печах.

Охолодження обкотишів – заключна операція термозміцнюючого випалу. Вона може здійснюватися або в тих же апаратах, що й випал, або в окремих охолоджувачах. Температура охолоджених обкотишів не повинна перевищувати 100 – 130°C.

Обкотиші з тонкоподрібнених концентратів однорідні за крупністю і хімічним складом, мають добру відновлювальну здатність і достатню міцність.

Обкочування використовується для підготовки тонкоподрібнених і пилоподібних матеріалів до металургійного переділу і транспортування їх на великі відстані. Обкочування набуло поширення для залізородних концентратів. Обкочуванню підвергають також хромові, фосфористі і флюоритові концентрати, а в деяких випадках й концентрати руд кольорових металів.

### 6.3. Агломерація рудних матеріалів

*Агломерація* – спосіб термохімічної обробки дрібної рудної сировини з метою перетворення його в крупногрудкову однорідну пористу масу, що утворюється в результаті часткового розплавлення рудних частинок теплом, яке виділяється при згорянні палива в шарі шихти при просмоктуванні через нього повітря.

Агломераційна шихта складається з рудної частини, повернення (дрібного некондиційного агломерату від попереднього спікання), палива (коксику, антрациту), флюсу (вапняку, доломіту), різних домішок (колошникового пилу, піритних недогарків, окалини і ін.). Максимальний розмір частинок руди і повернення (ретур) – 6 – 8 мм, коксикі і вапняку – 3 мм.

Технологія агломерації складається з таких послідовних операцій: підготовка компонентів шихти, їх дозування і змішування, власне агломерація, обробка готового агломерату.

Перший етап *підготовки компонентів шихти* – дроблення коксикі і вапняку до 3 мм. Руда, концентрат, повернення, домішки, як правило, дроблення не потребують. Неодмінною умовою одержання якісного агломерату є усереднення компонентів шихти. Усереднені компоненти шихти дозуються в заданому складі, старанно перемішуються і подаються в процес агломерації.

Процес *агломерації* починається з укладки постелі на агломераційну машину. Постіль – шар дрібного агломерату (повернення), що укладається перед завантаженням шихти на колосники агломераційної машини, щоб запобігти надмірному нагріву колосників, просипу дрібних частинок під машину, забивання колосників вологою шихтою і приплавлення пирога агломерату до колосників. На агломераційну постіль рівномірним шаром укладається шихта і запалюється тверде паливо, що міститься в шихті, і таким чином, починається процес агломерації.

Принцип агломерації (рис. 6.6) полягає в тому, що через шар дрібного рудного матеріалу змішаного з зернистим твердим паливом просмоктується повітря. Внаслідок цього зона горіння, де відбувається розм'якшення, плавлення рудного матеріалу і формування агломерату, безперервно переміщується вниз, упроваджується в неспечену шихту і залишає за собою шар готового агломерату. При спіканні шихта зазнає ряд складних різноманітних фізичних і хіміко-мінералогічних перетворень, які визначаються складом шихти і газової фази.

При агломерації залізорудних матеріалів хід процесів і остаточний склад агломерату залежать від двох факторів: ступеня окиснення матеріалу ( $Fe^{+3}$ ,  $Fe^{+2}$ ) і відновної здатності шихти ( $CaO$ ,  $SiO_2$ ). Агломераційний процес є окиснювально-відновним. У мікрооб'ємах, де немає палива, йдуть окиснювальні процеси, а там, де знаходяться розпечені частинки

палива, відбувається відновлення оксидів заліза. Тому агломерований матеріал спочатку підлягає частковому відновленню, а потім (після вигорання палива) – окисненню.

Хіміко-мінералогічні процеси в твердих фазах набувають значного розвитку при температурах 600 – 800°C. При агломерації залізородних матеріалів в результаті взаємодії основних сполук шихти  $Fe_2O_3$ ,  $Fe_3O_4$ ,  $CaO$ ,  $SiO_2$  в твердих фазах будуть утворюватись такі мінерали: ферит  $2CaO \cdot Fe_2O_3$  (500 °C), двокальцевий силікат  $CaFeSiO_4$  (550°C) і фаяліт  $FeO \cdot SiO_2$  (900°C).

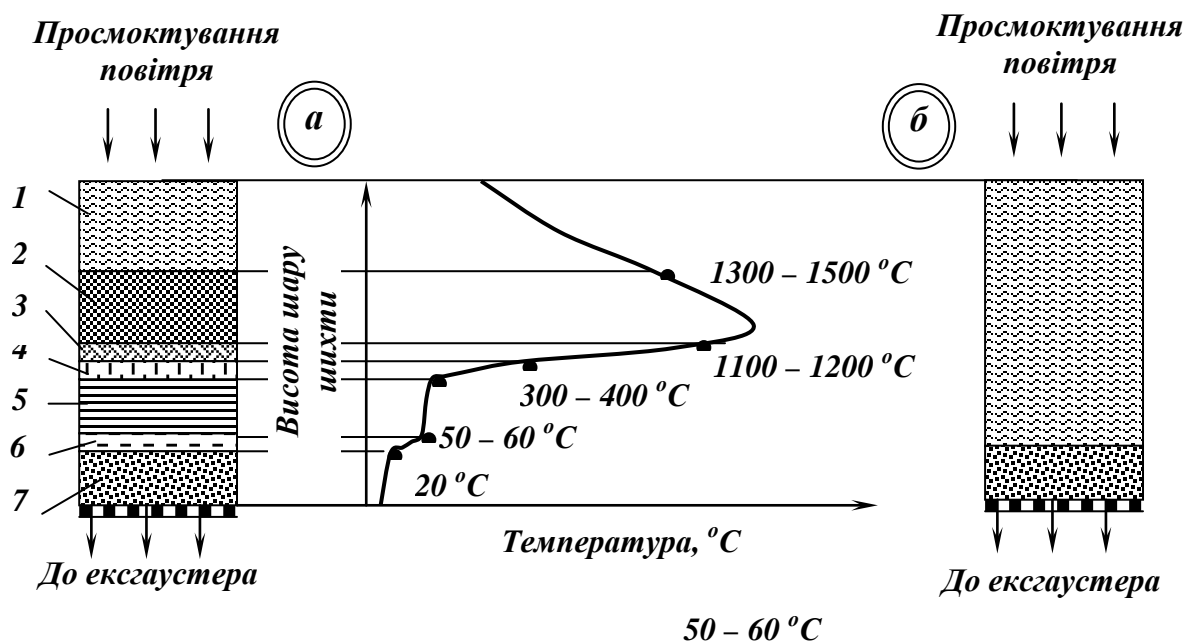


Рис. 6.6, а – Структура агломераційного шару.

*а* – початок агломераційного процесу; *б* – закінчення агломераційного процесу

1 – зона готового агломерату, який охолоджується; 2 – зона формування агломерату; 3 – зона інтенсивного нагріву; 4 – зона сушки; 5 – зона перезволоження; 6 – зона конденсації; 7 – шар вихідної шихти.



Рис. 6.6, б. Залізородний агломерат.

Кількість нових мінералів, що утворюються в твердих фазах, мала, тому що термін і температури взаємодії невеликі. Однак ці мінерали суттєво впливають на подальший розвиток процесів мінералоутворення, тому що саме вони дають перші порції рідкої фази – розплаву. При нормальному ході процесу агломерації більша частина шихти проходить через плавлення (максимальна температура при агломерації – 1300°C). Таким чином, залізорудний агломерат є продуктом кристалізації залізистого силікатного розплаву різної основності.

Формування фізичної структури агломерату – це процес перетворення дрібних рудних частинок в грудковий продукт, що відповідає вимогам металургійної плавки. Цей процес протікає в два етапи: спікання в твердих фазах і спікання з участю рідких фаз – розплаву. Твердофазне спікання не відіграє значної ролі у формуванні фізичної структури агломерату внаслідок відносно низьких температур (700 – 1100°C) і малої тривалості етапу (30 с). Роль цього етапу полягає в тому, що новоутворені мінерали мають невисоку температуру плавлення і дають перші порції розплаву. Тільки внаслідок наявності розплаву стає можливим за невеликий час дії максимальних температур (1,5 – 2,5 хв.) зв'язати рудні зерна в пористий, але достатньо міцний піріг агломерату. Основними силами в системі сипучий матеріал – розплав є капілярні. Найважливіші властивості агломераційних розплавів, що забезпечують швидке змочування рудних частинок, проникнення в дрібні пори між ними і їх зв'язування – поверхневий натяг, в'язкість, здатність змочувати тверду фазу. Формування агломерату починається з моменту появи розплавів навколо гарячих частинок коксу при температурі близько 1200°C.

Розрізняють три основних типи мікроструктур агломератів:

– найбільш міцну дрібнопористу губчасту структуру з відносно рівномірно розподіленими порами розміром до 4 мм. Формуванню цієї структури сприяють дрібна і однорідна за крупністю шихта з високою середньою густиною, відносно низька витрата палива, порівняно широкий температурний інтервал плавлення і підвищена в'язкість розплаву.

Така структура характерна для міцного неофлюсованого агломерату, що добре відновлюється; його одержують з магнетитових концентратів з дрібним ретуром<sup>10</sup> (агломерат крупністю до 5 мм) при вмісті вуглецю в шихті 2,5 – 3,5 %;

– найменш міцну крупнопористу структуру з нерівномірно розподіленими усадочними порами розміром до 15 мм, яку отримують при середніх витратах палива. До утворення такої мікроструктури приводять знижена середня густина шихти, вузький температурний інтервал

---

<sup>10</sup> продукт, фракція (як правило дрібна, відсів) яка повертається в технологічний процес (в рециклі).



плавлення і низька в'язкість розплаву. Ця структура характерна для офлюсованого агломерату з основністю 1,2 – 1,5, при якій вони мають мінімальну міцність;

– монолітну структуру, що характеризується наявністю в об'ємі спіку окремих монолітних ділянок застиглої розплаву розміром 15 – 20 мм і більше, які зв'язані між собою перемичками, і таких же за об'ємом усадочних раковин. Такий спік розламується по перемичках на грудки розміром 10 – 25 мм. Ці грудки мають високу міцність, але знижену відновлюваність. Така структура утворюється при підвищеній витраті палива.

Готовий агломерат вивантажується з агломераційної машини і надходить на дроблення, охолодження до температури до 80 – 100°C і відсів ретуру. Оптимальна крупність агломерату для доменних печей 5 – 60 мм. Високоякісний доменний агломерат містить незначну кількість дріб'язку і має достатню міцність, що дозволяє транспортувати його до доменних печей без руйнування. Висока пористість і правильно підібраний мінералогічний склад забезпечують високу швидкість відновлення заліза, що міститься в ньому: магнетит  $Fe_3O_4$ , ферити кальцію  $2CaO \cdot Fe_2O_3$  і силікати  $CaFeSiO_4$ . Агломерат виробляється, в основному, офлюсованим – з добавкою до руди вапняку  $CaCO_3$  і вапна  $CaO$ , що дозволяє значно підвищити показники роботи доменних печей.

## 7. ВОДОПОСТАЧАННЯ ЗБАГАЧУВАЛЬНИХ ФАБРИК

Основне завдання водопостачання збагачувальних фабрик – безперервна і рівномірна подача необхідної кількості води необхідної якості.

Правильно організоване водопостачання має важливе значення для нормальної роботи гірничорудного підприємства в цілому і збагачувальної фабрики зокрема.

Освоєння родовища дуже часто залежить від наявності води в районі майбутньої копальні, а вибір місця розташування збагачувальної фабрики — від джерела водопостачання.

Питання водопостачання повинне вирішуватися комплексно, тобто з урахуванням всіх споживачів даного району: збагачувальної фабрики, копальні, заводу, робочого селища, енергетичних установок, залізничного транспорту. Крім того, необхідне врахування можливого повторного використання води і організації зворотного водопостачання на збагачувальній фабриці та в інших виробничих процесах даного підприємства або суміжних з ним.

Одночасно з водопостачанням мають бути розроблені питання каналізації і очищення стічних вод збагачувальної фабрики і всіх інших підприємств району розташування фабрики.

На промислових підприємствах для технологічних цілей використовується промислова вода, а для забезпечення обслуговуючого персоналу — спеціально підготовлена питна вода.

Залежно від джерела водопостачання підприємства промислова вода може називатися:

- свіжою — вода, що подається з природного джерела;
- повторною — вода, що подається на фабрики після використання її на інших підприємствах або в побуті;
- зворотною — вода стоків збагачувальної фабрики або окремих вузлів її схеми.

Перш ніж вирішити питання про методи очищення стічних вод від забруднюючих компонентів, необхідно розглянути наявні можливості повторного споживання води в іншому виробництві або зворотного водопостачання. Для збагачувальної фабрики, що працює на повному водообігу, джерелом водопостачання є стоки у хвостосховище; злив останнього використовується в технологічному процесі.

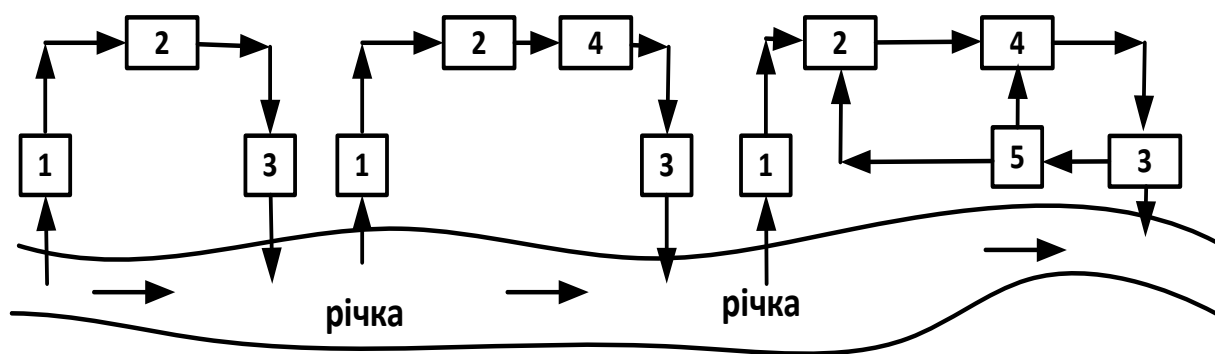
На деяких фабриках хвости перед надходженням у хвостосховище прояснюються в згущувальних пристроях (проміжних ємностях або ставках), зливи яких використовуються як зворотна вода, а згущений матеріал скидається у хвостосховище.

На підприємствах застосовуються різні схеми водопостачання збагачувальних фабрик: від прямої до схеми повного водообігу. Вибір тієї або іншої схеми визначається техніко-економічними і санітарно-гігієнічними міркуваннями, а також наявністю або обмеженістю джерел водопостачання. Розробка схеми зворотного водопостачання є обов'язковою як для нових проєктованих, так і для діючих підприємств.

На великих збагачувальних фабриках, окремі цехи потребують води різної якості, тому водопостачання встановлюють за змішаною схемою. Одні цехи використовують схему прямої водопостачання, інші — оборотного, треті — з послідовним використанням води. Господарсько-питні водопроводи завжди прямі, виробничі водопроводи бувають прямими, оборотними та з послідовним використанням води.

Вибір схеми водопостачання збагачувальної фабрики (Рис. 7.1) залежить від багатьох чинників, основними з яких є: розташування і потужність джерела водопостачання, спосіб збагачення корисної копалини, якість води і кратність її використання.

Схема водопостачання збагачувальної фабрики має бути взаємопов'язана зі схемами водопостачання інших доколишніх споживачів води. Одночасно з рішенням питання водопостачання фабрики мають бути розроблені схеми використання води, каналізації і очищення стічних вод.



**Рис. 7.1. – Схеми використання води: а – прямоточна; б – з дво-, трикратним використанням води; в – з оборотом води; 1 – насосна станція; 2 – збагачувальна фабрика; 3 – хвостосховище; 4 – фабрика флотації; 5 – насосна станція оборотного водопостачання**

Розглянемо схеми водопостачання, які застосовуються на збагачувальних фабриках:

– з прямоточним (однократним) використанням води (Рис. 7.1, а). В цьому випадку об'єм стічних вод, що відводяться у водоймище, визначається як різниця між об'ємом свіжої води, узятій з водоймища, і безповоротними втратами води;

– з послідовним (дво-, трикратним) використанням води (Рис.7.1, б). Використовувана послідовно в першому і другому виробництвах вода повертається в те ж водоймище аналогічно прямоточній схемі;

– з оборотом води (Рис. 7.1, в) відпрацьована вода після відповідного очищення і обробки повністю або частково використовується на поповнення систем оборотного водопостачання.

### **Прямоточне водопостачання**

Ця схема передбачає безпосередній забір води з джерела з однократним використанням її в процесі і подальшим скиданням у відкрите водоймище або на рельєф місцевості (рис.7.1,а). Джерелом водопостачання можуть бути підземні і поверхневі води.

До поверхневих джерел відносяться річки, озера, моря, канали, водосховища тощо. Важливим критерієм вибору джерел води є економічні міркування, оскільки при прямоточному водопостачанні вся вода скидається без повторного використання, і вартість її повинна задовольняти вимогам рентабельності підприємства.

При прямоточній схемі водопостачання можлива організація спеціальної підготовки води перед надходженням її в технологічний процес. Водопідготовка здійснюється в тих випадках, коли необхідно очистити воду від домішок, знизити її твердість або підігріти. Для цього передбачається будівництво цеху водопідготовки, що здорожує вартість

води. За відсутності довколишніх джерел води необхідної якості можливе транспортування її з віддалених місць, що вимагає додаткових витрат.

При прямому водопостачанні вся використана вода направляється у хвостосховище. Стоки хвостосховища повинні очищатися до санітарних або рибогосподарських норм, а потім скидатися у водоймища або на рельєф місцевості.

Прямоточні схеми водопостачання найменш раціональні з точки зору збереження водних джерел від забруднення. В разі глибокого очищення стічних вод до санітарних норм ці схеми виявляються дорогими.

### **Водопостачання з повторним використанням води**

При повторному використанні води (рис.7.1, б) передбачається однократне (або багатократне) споживання очищених або неочищених стоків одного підприємства (цеху) або переділу у водопостачанні іншого підприємства (цеху, переділу) з подальшим скиданням їх в хвостосховище, потім у водоймище або на рельєф місцевості. При цьому досягається економія свіжої води на промислові потреби, але не гарантується охорона довкілля від забруднення промисловими стоками, якщо не здійснюються спеціальні заходи по очищенню стоків.

Якщо склад повторно використовуваної води не відповідає вимогам технологічного процесу, необхідно проводити спеціальну операцію водопідготовки перед її використанням.

Повторне використання води може бути організоване й усередині фабрики. Наприклад, води гравітаційного переділу після відстою можуть прямувати у цикл флотації.

### **Оборотне водопостачання**

При оборотному водопостачанні (рис.7.1, в) передбачається постійне повне або часткове використання стоків, що дає не лише економію свіжої води, але і знижує кількість скидних вод, а при повному водообігу гарантує охорону довкілля від забруднення її стічними водами. Можливі різні варіанти схем оборотного водопостачання. Розглянемо їх.

*Повний водообіг* характеризується використанням всіх стоків підприємства без їх скидання. Втрати води від випару і фільтрації в ложі хвостосховища і з продуктами, що виводяться з технологічного процесу, поповнюються свіжою водою. Повний водообіг може бути організований за схемою: збагачувальна фабрика — хвостосховище — збагачувальна фабрика. Тут всі стоки фабрики з попереднім очищенням найбільш забруднених вод (наприклад, зливів згущувачів) або без очищення скидаються у хвостосховище, а потім злив хвостосховища після відстою

також без очищення або з очищенням повертається в технологічний процес збагачення.

У схемі *часткового водообігу* частина стоків використовується без очищення або з очищенням. Решта після очищення до санітарних норм скидається. Природні втрати в процесі виробництва поповнюється свіжою водою. Співвідношення оборотної і свіжої води може бути різним. Воно визначається технологічними показниками збагачувального переділу і техніко-економічними розрахунками загалом по фабриці.

*Поциклове оборотне водопостачання.* Водообіг може бути і *поцикловим (внутрішнім)*, тобто коли вода даного циклу повністю повертається в цей же цикл, а стоки хвостосховища використовуються, як правило, в останньому циклі збагачення. Перевагою поциклового оборотного водопостачання є те, що повторно використовувані стоки містять практично лише ті домішки, які характерні для даного циклу збагачення. Проте в результаті багатократного обороту відбувається накопичення в оборотній воді реагентів, що не розкладаються. В деяких випадках це спричиняє порушення технологічного процесу. Тому в таких схемах передбачається локальне очищення вод або скидання частки засолених розчинів (що утворюються, наприклад, при збагаченні солоного вугілля) із заміною їх на менш концентровані.

Схема поциклового водообігу на збагачувальних фабриках залежить від перероблюваної корисної копалини і технологічної схеми збагачення, а для фабрик, що переробляють руди, вугілля методом флотації – від асортименту і кількості реагентів флотації.

Як відомо, для руд з двома корисними компонентами застосовуються такі схеми флотації: пряма селективна флотація (коли кожен корисний компонент виділяється послідовно з руди), колективна флотація (коли всі корисні компоненти вилучаються в колективний концентрат і потім колективний продукт розділяється на окремі компоненти з отриманням однойменних концентратів). Можливі різні комбінації цих двох схем флотації.

*Цикловий водообіг може бути повним або частковим.* У останньому випадку частина стоків після очищення до санітарних або рибогосподарських норм скидається в природні водоймища. Втрати води поповнюються, як і при повному водообігу свіжою водою.

### **Водопостачання за комбінованою схемою**

Комбіновані схеми водопостачання можуть бути як з повним використанням оборотних вод, так і з частковим скиданням надлишкової води (після відповідного очищення). За використанням стоків в технологічному процесі схеми оборотного водопостачання діляться на три

основні види: повного використання, поциклового і комбінованого.

Схеми використання води залежать від функцій, які виконує вода в системах виробничого водопостачання. Вода використовується як середовище, що поглинає і транспортує домішки без нагріву (збагачення корисних копалини, гідротранспорт хвостів збагачення). Вода використовується як розчинник деяких флотореагентів. У незначних об'ємах вода використовується для охолодження устаткування; при цьому вона нагрівається і практично не забруднюється.

На дробильно-сортувальних фабриках вода витрачається на господарсько-питні потреби, гідрознепилення у вузлах перевантаження гірничої маси, охолодження підшипників і пилопригнічення при дробленні, охолодження змащувального мастила, змив пилу в аспіраційних установках і мокро прибирання приміщень.

На вуглефабриках вода потрібна для технологічного процесу збагачення вугілля. Водопостачання здійснюється або однією спільною господарсько-питно-виробничо-протипожежною системою, або двома роздільними системами: господарсько-питною і виробничою. Виробничі стічні води після очищення використовуються в системі оборотного водопостачання.

На рудозбагачувальних фабриках вода витрачається на господарсько-питні потреби, промивання руди, приготування розчинів реагентів флотації і пульпи, охолодження підшипників дробарок, кульових млинів, в сушильних установках тощо. Водопостачання здійснюється по таких мережах: виробнича свіжа вода; господарсько-протипожежна вода; оборотна вода з охолоджуючими пристроями (бризкальними басейнами); оборотна забруднена вода із ставком-хвостосховищем. Свіжа виробнича вода витрачається на приготування розчинів реагентів флотації, а також на заповнення втрат в оборотному циклі. Виробничі стічні води використовуються в системі оборотного водопостачання.

На фабриках грудкування вода витрачається, в основному, в корпусі грудкування і випалу котунів для зволоження шихти, охолодження устаткування, змащувального мастила і повітря, гідроущільнення горнів та ін. обладнання, а також на санітарно-технічні потреби (газоочищення, гідротранспорт пилу, мокро прибирання приміщень і ін.).

На фабриках для збагачення руд кольорових металів вода витрачається на технологічні потреби: при подрібненні руди для створення певного відношення Р:Т, необхідного для транспортування і класифікації подрібненого продукту; при флотації – для створення відношення Р:Т пульпи і для транспортування пінного продукту. Вода необхідна також для допоміжних операцій: охолодження підшипників дробарок, масляних станцій, млинів тощо. На фабриках, що працюють за гравітаційною схемою збагачення, використовується система оборотного водопостачання. На флотаційних фабриках застосовують прямоточну систему водо поста-

чання з оборотом води і змішану. Виробничі стічні води очищують і скидають у хвостосховище, з якого залежно від прийнятої схеми водопостачання або спускають у водоймище, або подають в систему оборотного водопостачання.

При проектуванні схем і систем водопостачання особливу увагу слід звертати на безперебійність подачі води споживачам. Незалежно від системи водопостачання (прямоточне, з послідовним використанням води або оборотне) необхідно, щоб найбільш відповідальним агрегатам і цехам збагачувальної фабрики вода подавалася по двох самостійних, незалежних один від одного водопроводах або мережах.

Найважливішим етапом проектування є вибір схеми водопостачання населених пунктів і промислових підприємств. Оптимальною є така схема водопостачання, при якій споживач забезпечується водою необхідної якості у необхідній кількості при мінімальній вартості.

Одним з найбільших водокористувачів у чорній металургії є гірничо-збагачувальні комбінати (ГЗК). Витрата води на 1 т залізорудного концентрату досягає 30 м<sup>3</sup>. Для раціональнішого використання води застосовують схеми оборотного водопостачання.

Під схемою оборотного водопостачання збагачувальних фабрик прийнято розуміти комплекс споруд (магістральні водоводи, насосні станції, згущувачі, хвостосховища і ін.), що дозволяють багато разів використовувати воду в технологічному процесі.

У практиці збагачення руд чорних металів знайшли застосування в основному два види схем оборотного водопостачання: з проясненням хвостової пульпи в шламосховищі і з проясненням у згущувачах з подальшою подачею пульпи у хвостосховище. Перша схема забезпечує природне (безреагентне) прояснення пульпи, але не скрізь застосовна внаслідок підвищеної фільтруючої здатності підстилаючих порід шламосховищ. Друга застосовується, як правило, з подачею флокулянтів для прискорення осадження твердого в згущувачах і дозволяє значно скоротити витрати свіжої води на технологічні потреби.

Найбільш перспективним для скорочення витрат води на технологічні потреби є глибоке зневоднення хвостів з подальшим сухим складуванням.

Основним критерієм для визначення укрупнених показників при розробці техніко-економічного обґрунтування і проектуванні схем водопостачання і каналізації є норми водоспоживання. Під нормою водоспоживання розуміється витрата води в м<sup>3</sup>, використовуваної на виробничі цілі, допоміжні і господарсько-побутові потреби, віднесена до 1 т руди або концентрату.

Потреба в свіжій воді включає всі види втрат, що мають місце на збагачувальних фабриках:

- безповоротні з концентратом;
- у місцях використання (за сантехнічними нормами 0,3-0,4 м<sup>3</sup>/т);
- на випар і фільтрування;
- на заповнення пор в хвостових відкладеннях (0,15–0,2 м<sup>3</sup>/т).

Технологічну воду на фабриках використовують в процесах збагачення для відмивання і відділення шламів від зернистого матеріалу, в магнітній сепарації, класифікації, дешламації, для транспортування продуктів збагачення, охолодження устаткування, приготування реагентів, знепилювання, пиловловлювання і змиву, а також для гідроущільнення ґрунтових і піскових насосів.

Витрата води на виробничі цілі визначається при розрахунку водно-шламовій схеми. Витрата оборотної води насамперед залежить від крупності подрібнення руд, чим більше вміст класу –0,074 і 0,05 мм в концентраті ГЗК, тим вище витрата оборотної води на 1 т концентрату.

Основна частка спільної витрати оборотної води припадає на подрібнення і класифікацію, причому на I стадії подрібнення і класифікації – 12–13%, на II – 53–55%, решта води витрачається на магнітну сепарацію і дешламацію. Витрата оборотної води складає в середньому 9 м<sup>3</sup> на 1 т вихідної руди.

Витрата води на охолодження устаткування, змив і тому подібне, що не враховується шламовою схемою, приймається в межах 0,15–0,2 м<sup>3</sup> на 1 т вихідної руди.

Витрата води на поливання території фабрики рекомендується приймати в межах 0,3–0,6 л на 1 м<sup>2</sup> майданчика, що поливається.

Витрата питної води приймається 25 л на одного працюючого за зміну. При митті під душем – 40 л, або з розрахунку на одну душову сітку при тривалості користування душем 45 хв. витрата складає 500 л/год. (кількість чоловік на одну сітку від 3 до 7).

Витрата води на внутрішнє пожежогасіння з пожежних кранів потрібно приймати у виробничих будівлях з розрахунку двох пожежних струменів, а в допоміжних будівлях одного струменя продуктивністю 2,5 л/с кожен. При пожежі вода повинна подаватися в кількостях, необхідних для гасіння пожежі і задоволення всіх споживачів води. Після пожежі запас води в запасних резервуарах має бути відновлений не більше ніж через 36 годин.

### **Фізичні, хімічні та бактеріологічні властивості води**

Залежно від призначення до якості води на збагачувальних фабриках висувають різні вимоги. Найважливішими показниками якості води (табл. 7.1), що визначають її придатність для використання на гірничо–



**Таблиця 7.1 – Вимоги до якості води, використовуваної в системах оборотного водопостачання збагачувальних фабрик (за даними інституту Механобрчермет)**

Показники	Залізні руди			Марганцеві руди	
	Методи збагачення				
	мокра магнітна сепарація	пряма флотація	зворотна флотація	Гравітаційно-магнітне збагачення	флотація
Температура °С, не нижче	+4	+4	+4	+4	+4
Вміст зважених речовин в оборотній воді, міліграм/кг: згущувачів і хвостосховища	не вище 1000	не вище 1000	не вище 1000	не вище 1000	не вище 600
для I стадії подрібнення і класифікації	2500	2500	2500	3000	-
Вміст масел і смоло-подібних продуктів (ефіророзчинних), міліграм/кг	-	50-60	7-8	-	137
Концентрація водневих йонів рН, не вище	8,2	8,5	11	8,2	8,2
Твердість, мг-екв/кг:					
спільна	34	22	10	31	31
карбонатна	3	3	-	-	-
Лужність спільна або сума лугів, мг-екв/кг	-	-	-	3-4	3-4
Мінеральний залишок, міліграм/кг	9285	4500	2400	до 10000	не вище 6000
Ca <sup>2+</sup>	2750	200	180	220	220
Mg <sup>2+</sup>	247	150	12	240	240
Cl	5250	2100	760	1100	1100
SO <sub>4</sub> <sup>2-</sup>	706,9	800	1600	1950	1950
поверхнево-активних речовин	-	50-60	8-10	25	137
речовин, що заважають повторному використанню води, мг-екв/кг	-	SiO <sub>2</sub>	HCO <sub>3</sub> <sup>+</sup> +CO <sub>3</sub>	-	-
Хімічне споживання кисню (ХСК), мг O <sub>2</sub> /кг	-	-	до 10,0	160	200-300

збагачувальних комбінатах, є вміст зважених речовин, кольоровість, запах, смак, сухий залишок, мінеральний залишок, загальна твердість і її складові, біологічне і хімічне споживання кисню, водневий показник рН.

Вимоги до якості води на збагачувальних фабриках для виробничих потреб, встановлюються технічними умовами.

Фізичні властивості води характеризуються вмістом зважених речовин, мутністю або прозорістю, кольором, запахом, смаком, температурою.

Вміст зважених речовин у воді визначається ваговим способом або вимірюванням мутності (прозорості) води. Згідно з ДСТУ вміст зважених речовин у воді для господарсько–питних цілей централізованих водопроводів не повинен перевищувати 1,5 мг/л.

**Мутність води** характеризується вмістом зважених речовин та вимірюється (мг/л) мутномірами.

**Прозорість води** вимірюється в скляній трубці з сантиметровою шкалою. При цьому визначають товщину шару води, через який видно умовний знак, нанесений чорною фарбою на білій пластині у вигляді двох хрестоподібних ліній товщиною 1 мм, або спеціальний стандартний шрифт. Прозорість вимірюється у сантиметрах.

**Колір води** пояснюється присутністю у воді гумусових речовин. Колір вимірюється в градусах по платино-кобальтовій шкалі<sup>11</sup> шляхом порівняння води з еталоном води. Колір не повинен перевищувати 20°.

**Запах та смак води** обумовлюється наявністю в ній розчинених газів, мінеральних солей та мікроорганізмів. Для виробничих потреб запах та смак суттєвого значення не мають.

**Температура води** поверхневих джерел коливається у межах 0–30°C. Ґрунтові води на глибині мають постійну температуру 4–8 °С. Для питних цілей використовують воду з температурою 7–12 °С.

**Хімічні властивості води** залежать від розчинених різних речовин: вапна, гіпсу, аміаку, кисню, вуглекислоти, сірки, водню, солей заліза, кальцію, магнію тощо. Загальний вміст розчинених солей (мг/л) характеризується щільним залишком, який визначається шляхом випарювання профільтрованої води.

**Твердість води** обумовлена вмістом солей кальцію та магнію. Вода з твердістю менше 4 ммоль/дм<sup>3</sup> характеризується як м'яка, від 4 до 8 ммоль/дм<sup>3</sup> — середньої твердості, від 8 до 12 ммоль/дм<sup>3</sup> — тверда, понад 12 ммоль/дм<sup>3</sup> — дуже тверда.

*За О. О. Алекінім:*

- дуже м'яка — до 1,5 ммоль/дм<sup>3</sup>;
- м'яка — 1,5–3,0 ммоль/дм<sup>3</sup>;

<sup>11</sup> Метод вимірювання кольору в одиницях Хазена (платино-кобальтова шкала)

- помірно тверда — 3,0–6,0 ммоль/дм<sup>3</sup>;
- тверда — 6,0–9,0 ммоль/дм<sup>3</sup>;
- дуже тверда — понад 9,0 ммоль/дм<sup>3</sup>.

**Вміст газів та хімічних елементів.** Високий вміст кисню у воді, вуглекислоти, сірководню неприпустимий. Вони сприяють корозії металевих труб. У воді повинно бути не більше: 0,3 мг/л заліза, 1,2 мг/л флуору, 0,1 мг/л свинцю, 1 мг/л міді, 5 мг/л цинку. Неприпустимий вміст важких металів, жирів, органічних сполук.

Активна реакція води характеризується показником концентрації водневих іонів (рН): нейтральне середовище рН=7, кисле – менше 7, лужне – більше 7. На збагачувальних фабриках використовують воду з рН = 6–10. Бактеріальне забруднення води характеризується вмістом бактерій в 1 мл води. Питна вода повинна містити не більше 100 бактерій в 1 мл води.

## 8. ХВОСТОВЕ ГОСПОДАРСТВО ЗБАГАЧУВАЛЬНИХ ФАБРИК

Хвости являють собою дрібні частинки пустої породи, які утворюються у результаті переробки корисних копалин. Розрізняють мокрі та сухі хвости. Тверда фаза хвостової пульпи складається з частинок різного розміру, а рідка фаза – з води.

Хвостове господарство збагачувальної фабрики являє собою комплексну систему, призначену для транспортування, укладки хвостів, видалення і складування відходів, прояснення і очищення стоків та оборотного водопостачання.

Залежно від крупності і вологості відходів, що видаляються з фабрики, розрізняють сховища для мокрих дрібних відходів і сховища для сухих крупних відходів.

Хвостове господарство розрізняють за ознаками:

- за характером матеріалу – для мокрих хвостів, для сухих хвостів;
- за способом компоновки – висотні, глибинні та інші природні і штучні заглиблення;
- за способом транспортування – контейнерні, рейкові, з підвісними канатними дорогами, з автомобільним транспортом, з гідравлічним транспортом;
- за формою штабелів – плоскі, хребтові, конічні, коноїдальні.

## 8.1. Транспортування й укладання дрібних мокрих відходів

При мокрих процесах збагачення корисних копалин утворюється пульпа, яка містить відходи. Основний спосіб транспортування та укладки дрібних мокрих хвостів включає гідравлічний транспорт хвостової пульпи від збагачувальної фабрики та її скидання у хвостосховище. Переваги цього способу: хвости зберігаються та придатні для використання; хвости складаються та створюються сприятливі умови для прояснення стічних вод або використання як оборотної води. Недолік способу – необхідність зведення гідротехнічних споруд (дамб, пристроїв для скидання проясненої води).

Пульпа гідравлічним способом по лотках і трубах транспортується в спеціально створені природні або штучні басейни–сховища – гідравлічні відвали, де відбувається осадження і укладання твердої фази відходів та прояснення води, що направляється в оборот на фабрику.

Площадка, на якій розташовується басейн–сховище, вибирається на основі вивчення матеріалів топографічних, інженерно–геологічних і гідрогеологічних досліджень. При виборі площадки повинні бути дотримані такі умови:

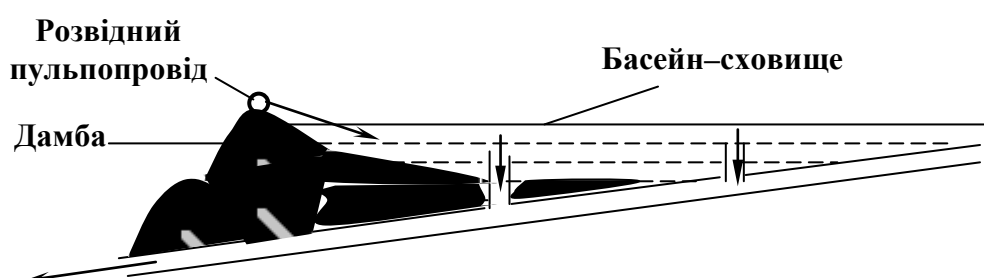
- місткість басейну повинна бути достатньою для складування відходів протягом усього періоду експлуатації фабрики,
- при вмісті в складованих відходах або окремих їхніх фракціях цінних компонентів, що можуть бути використані в майбутньому або в інших галузях промисловості, необхідно передбачити можливість їхнього відвантаження,
- басейн повинен розташовуватися нижче рівня майданчиків прилеглих житлових масивів і промислових підприємств, щоб запобігти їхньому затопленню у випадку аварії, крім того це дозволить використовувати самопливний транспорт пульпи в басейн,
- мінімальна віддаленість гідравлічного відвала від зони забудови повинна бути не менше 1 км,
- заборонено скидати прояснені води у водойми, які використовують як джерела водопостачання або як рибогосподарські,
- місце розташування площадки під басейн–сховище необхідно узгоджувати з планами забудови району,
- найдоцільніше розташовувати гідравлічний відвал у природній западині або долині, що дозволяє при невеликій довжині дамби для обгороджування одержати басейн значного об'єму.

Типи гідравлічних відвалів, що зустрічаються в практиці збагачення, наведені в табл. 8.1.

**Таблиця 8.1 – Типи гідравлічних відвалів**

Типи відвалів	Умови використання
Котлованні	Розташовуються в котлованах вироблених кар'єрів. Використаються рідко
Рівнинні	Розташовуються на рівнинах із спорудженням дамб з усіх боків. Використаються рідко, при відсутності природних западин
Косогірні	Розташовуються на схилах із спорудженням дамб з трьох боків, четвертий – схил. Використаються в гористій місцевості
Заплавні	Розташовуються в заплавах річок на більш високих терасах берега із спорудженням дамб з трьох боків, четвертий – берег. Використаються рідко
Яристі	Розташовуються в ярах, які перегороджують дамбами. Використаються часто
Яристо–рівнинні	Використовуються при невеликій місткості яру. Яри перегороджують, а рівнинні ділянки огорожують дамбами
Долинні	Розташовуються в долинах гірських річок, коли неможливо застосувати гідровідвал іншого типу, тому що їх спорудження вимагає перенесення русла річки

У розвідному пульпопроводі на відстані 1 – 2 м один від одного робляться отвори з насадками, через які відходи по жолобах направляються в басейн, де тверді частинки осаджуються, а прояснена вода через зливні колодязі відводиться в колектор і повертається на фабрику.



**Рис. 8.1 – Схема басейну-сховища дрібних мокрих відходів.**

Дамба (гребля) огороження басейну-сховища першої черги зводиться з місцевих матеріалів висотою 4–6 м. Висота греблі першої черги повинна бути не менше ніж на 1 м вище рівня води в басейні. Басейн, що утворюється, за місткістю повинен бути достатній для скидання відходів протягом першої зими експлуатації збагачувальної фабрики, а площа його дзеркала повинна забезпечити прояснення води.

Якщо відходи містять до 60 % матеріалу крупністю  $-0,074$  мм, то дамби намивають із самих відходів. При більш тонких відходах споруджують змішані дамби, а із місцевих піщаних або піщано–гравійних матеріалів зводяться тільки невеликі дамби нарощування. У деяких випадках роблять класифікацію відходів на дамбі і піски використовують для намиву дамби, а злив скидають в басейн. Басейн заповнюється в напрямку від дамби, при цьому крупні частинки, осаджуючись поблизу дамби, збільшують її міцність.

Стічні води флотаційних фабрик після прояснення містять реагенти, тому випускати їх у відкриті водойми без додаткового очищення забороняється. Способи хімічного очищення стічних вод перед скиданням їх у відкриті водойми повинні розроблятися в проекті збагачувальної фабрики на основі результатів досліджень.

Вуглезбагачувальні фабрики проектують з цілком замкненою водно–шламовою схемою, що дозволяє значно знизити потребу фабрики у свіжій воді.

Необхідна місткість басейну–сховища визначається за формулою:

$$V = Qn / [\eta\delta(1 - m)] , \text{м}^3 , \quad (8.1)$$

де  $Q$  – маса відходів, що укладаються протягом року, т/рік;  $n$  – число років експлуатації фабрики;  $\eta$  – коефіцієнт заповнення басейну–сховища, який змінюється пропорційно його місткості і приймається  $\eta = 0,75 - 0,90$ ;  $\delta$  – густина твердої фази відходів, т/м<sup>3</sup>;  $m$  – пористість відкладів відходів, яка змінюється обернено пропорційно середньозваженій крупності їх частинок ( $m = 0,40 - 0,65$ ).

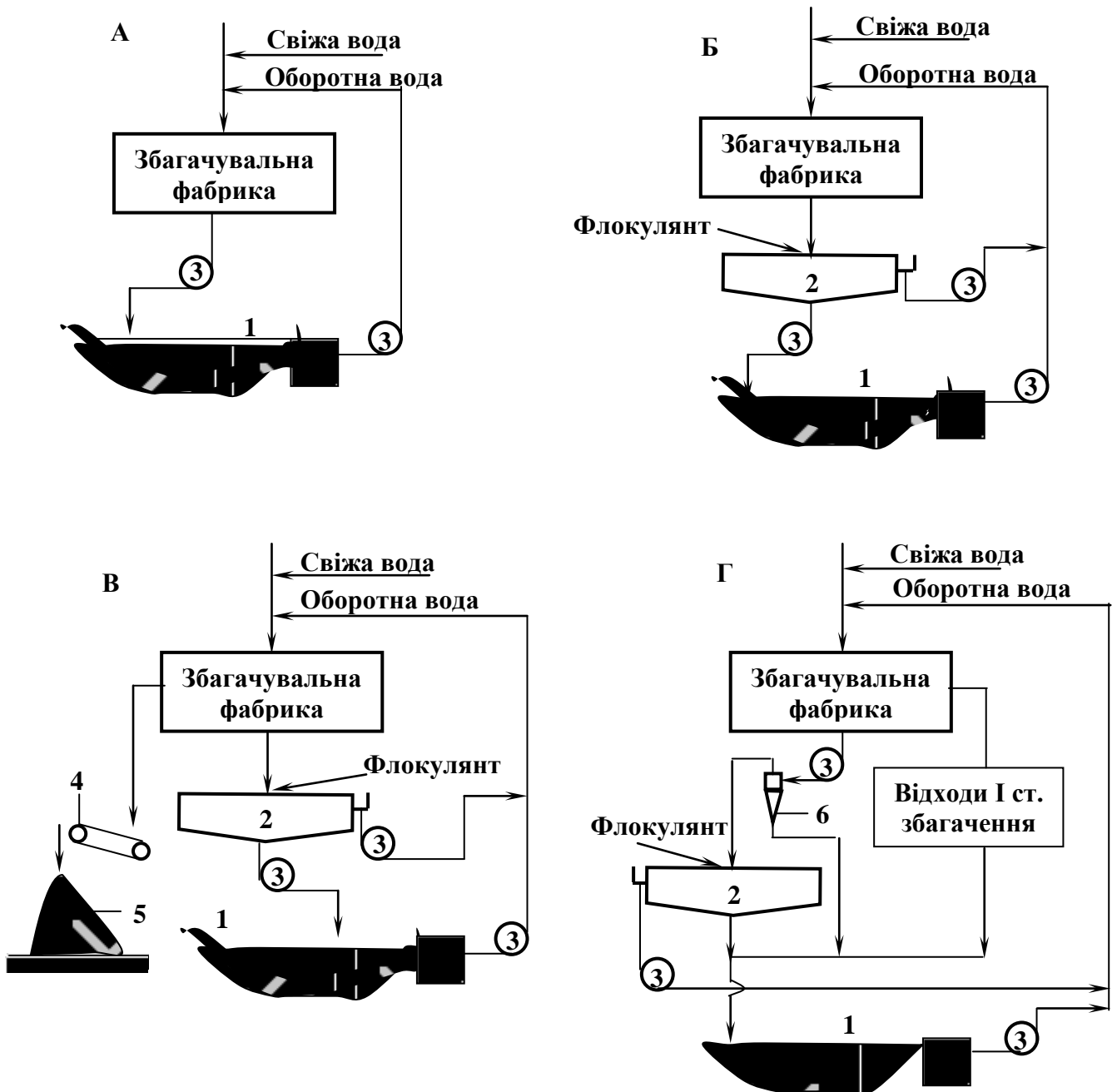
## 8.2 Схеми укладання відходів і оборотного водопостачання

Принципам укладання відходів і оборотного водопостачання задовольняють наступні схеми (рис. 8.2), які застосовуються на існуючих і проєктованих гірничозбагачувальних підприємствах.

Схема А використовується на збагачувальних фабриках з тонким подрібненням і мокрими методами збагачення (флотація, магнітна сепарація й ін.). Пульпа, що містить дрібні відходи, напірним гідротранспортом направляється в басейн–сховище, де тверда фаза осаджується, а освітлена вода через колодязі і колектор повертається на фабрику. При використанні цієї схеми флокулянт, як правило, не застосовується.

Схема Б також використовується на збагачувальних фабриках з тонким подрібненням і мокрими методами збагачення.

Дрібні відходи попередньо згущують у радіальному згущувачі, куди для інтенсифікації процесу осадження твердої фази подають флокулянт. Згущений продукт напірним гідротранспортом направляють у басейн-сховище, а злив повертають у процес (оборотна вода). Через залишкову концентрацію реагентів у зливі радіального згущувача схема Б не застосовується на фабриках зі складним реагентним режимом.



**Рис. 8.2 – Схеми складання відходів і оборотного водопостачання, які використовують на рудних збагачувальних фабриках. 1 – басейн-сховище; 2 – радіальний згущувач; 3 – насос; 4 – стрічковий конвеєр; 5 – відвал крупних відходів; 6 – гідроциклон.**

Схема В застосовується на фабриках, що збагачують корисні копалини в широкому діапазоні крупності, сухим і мокрим способом

(наприклад, на магнітозбагачувальних фабриках, які застосовують суху і мокру магнітну сепарацію).

Крупні сухі або зневоднені відходи направляють у відвал одним з чотирьох способів. Дрібні відходи після попереднього згущення напірним гідротранспортом направляють у відвал. Злив радіального згущувача використовується як оборотна вода.

Схема Г може бути використана на збагачувальних фабриках зі стадіальним збагаченням корисних копалин. Основний обсяг грубодисперсних відходів першої стадії збагачення направляють у басейн–сховище без попереднього згущення.

Більш тонкі відходи наступних стадій збагачення направляють в басейн–сховище після попередньої обробки, що полягає в класифікації і згущенні. Злив радіального згущувача – оборотна вода.

Схема Г використовується рідко, тому що капітальні й експлуатаційні затрати при ній вищі, ніж за схемами А, Б, В.

Деякі діючі вуглезбагачувальні фабрики при обробці відходів застосовують схему В з використанням дорогих, складних у гідротехнічному відношенні споруд – мулонакопичувачів. Однак для проектуваних, споруджуваних і реконструйованих фабрик при виборі схем обробки відходів флотації варто виходити з наступних основних вимог:

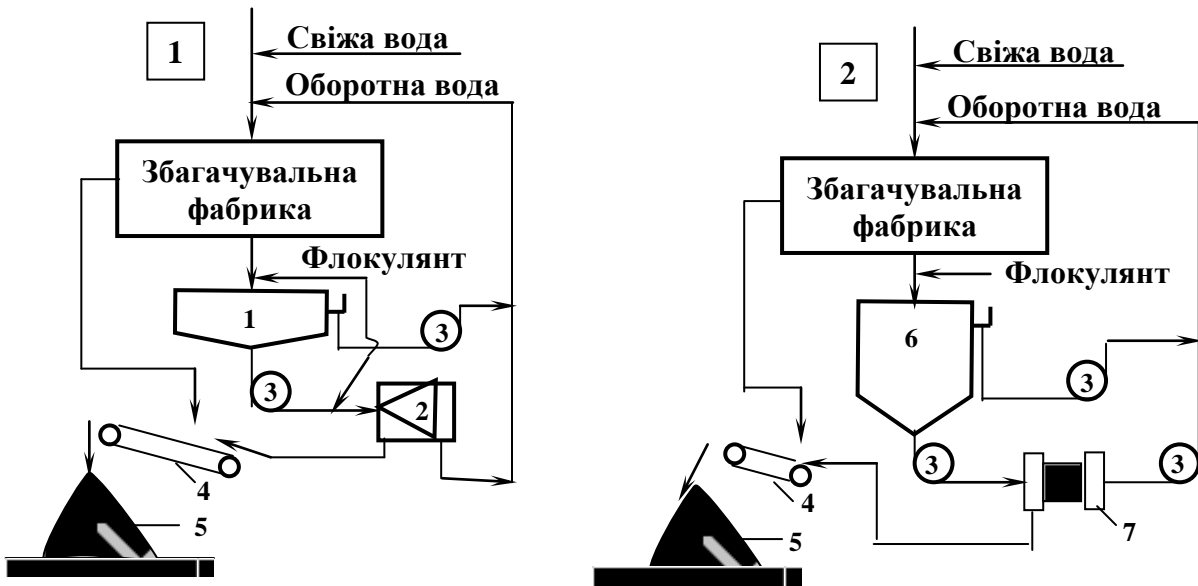
- схема обробки відходів флотації повинна забезпечити одержання чистої води для використання її в оборотному циклі фабрики;
- згущений продукт згущувачів при використанні фільтр–пресів повинен містити твердої фази не менше  $350 \text{ кг/м}^3$ ;
- зневоднений продукт фільтр–пресів при вологості не більше 25 % повинен самостійно або в суміші з гравітаційними відходами легко транспортуватися у відвал автомобільним або іншим видом транспорту;
- схема обробки відходів флотації повинна забезпечити спільне складування у відвалах флотаційних і гравітаційних відходів.

За однією з таких схем (рис. 8.6, схема 1) відходи флотації після згущення в радіальному згущувачі направляють у відсаджувальні центрифуги. Флокулянт (поліакриламід) подають у згущувач і центрифуги. Злив згущувача і фугат центрифуг – оборотна вода. Ця схема не дістала широкого застосування на вуглезбагачувальних фабриках з двох причин:

- велика витрата флокулянту (30–50 г/т подають у радіальний згущувач і 200–400 г/т – у центрифуги),
- швидке накопичення мулів у водно–шламовій системі фабрики при поверненні в оборотний цикл фугату відсаджувальних центрифуг.

Перспективною є схема 2 (рис. 8.3), яка передбачає попереднє висококонцентроване згущення відходів флотації в циліндроконічні згущувачі і подальше їх зневоднення у фільтр-пресах.





**Рис. 8.3 – Схеми складування відходів і оборотного водопостачання вуглезбагачувальних фабрик.**

**1 – радіальний згущувач; 2 – відсаджувальна центрифуга; 3 – насос; 4 – стрічковий конвеєр; 5 – конусоподібний відвал; 6 – циліндроконічний згущувач; 7 – фільтр-прес.**

У фільтр-пресах одержують два кінцевих продукти – чистий з концентрацією  $1 \text{ кг/м}^3$  твердої фази – фільтрат і збезводнений до транспортабельного стану – осад. Головні переваги цієї схеми обробки відходів флотації – відсутність необхідності відводу земельних ділянок під мулонакопичувачі і наявність на фабриці одного породного господарства для спільного складування відходів гравітаційного і флотаційного збагачення.

### 8.3 Насоси

На збагачувальній фабриці залежно від призначення використовуються наступні різновиди відцентрових насосів: насоси для чистої води; насоси фекальні; насоси для пульпи; насоси для кислого середовища.

Насоси для чистої води застосовують для господарського, технологічного і протипожежного водопостачання збагачувальних фабрик. Їх також можуть застосовувати для перекачування фільтратів, зливів згущувачів і оборотної води з хвостових ставків, оскільки всі ці води мають низький вміст твердого, представленого тонкими зернами (не більше 15–20 мкм). Насоси фекальні застосовують для перекачування побутових стічних вод. Для перекачування пульп використовуються насоси піскові і ґрунтові з гідроуцільненням робочої камери.

Насоси вибирають за каталогом відповідно до характеристик побудованих з врахуванням допустимого зниження ККД (не більше 7%).

За визначенням, *шламові насоси* є варіантом відцентрованих насосів, які перекачують абразивні речовини. «Шламований насос» повинен сприйматися як загальний термін, який відрізняє насоси такого виду від інших відцентрованих насосів, головним чином для чистих рідин. Термін «шламовий насос», охоплює різні типи відцентрованих насосів важкого типу, які використовуються для гідравлічного транспортування твердих частинок. Для уточнення термінології слід використовувати класифікацію твердих частинок, які перекачуються насосами в різних областях використання.

*Піскові та гравійні* насоси використовують для перекачування галі та гравію у діапазоні крупності 2–8 мм.

*Гравійні насоси* – насоси для подачі гравійної суміші використовують для перекачування твердих частинок у крупності до 50 мм.

Шламові насоси за сферою використання класифікують:

*Пінні насоси* вказують на сферу використання, яка пов'язана з перекачуванням пінних пульп при флотації.

Насоси для перекачування вугілля відносяться до «зберігаючого» гідравлічного транспортування вугілля.

*Зумпфові насоси* – насоси, які працюють в прямках, з зануреними корпусами.

*Занурені насоси* – весь агрегат занурено (насос встановлюється під рівнем рідкого середовища).

## **Відцентрові насоси**

Насос відцентровий – *насос лопатевий*, який діє за допомогою відцентрових сил і в якому рідке середовище переміщується через робоче колесо від центра до периферії.

**Класифікація.** *Насоси відцентровані* класифікують за кількома ознаками:

1. За кількістю робочих коліс: одноколісні, двоколісні і багатколісні (*насоси секційні*), в яких рідина проходить послідовно крізь ряд коліс, причому загальний напір насоса дорівнює сумі напорів, які створюються кожним колесом. У багатоступінчастому відцентровому насосі на вал насаджено декілька коліс. Рідина через всмоктуючий патрубок підводиться до центру 1-го колеса, від периферії цього колеса до центру наступного колеса і далі до нагнітального патрубку. У колеса (2, 3, 4 і так далі) рідина надходить під тиском. Кожне колесо збільшує тиск рідини. Багатколісні насоси створюють великі натиски (напори).

2. За створюваним тиском:

- низьконапірні (до 2 атм.);
- середньонапірні (2–6 атм.);
- високонапірні (понад 6 атм.).

3. За способом підведення рідини до робочого колеса: *насоси* с однобічним підведенням і *насоси* з двобічним підведенням;

4. За розташуванням вала – горизонтальні та вертикальні. Вертикальні насоси застосовуються для відкачування рідини з глибоких колодязів і свердловин, а також з фабричних зумпфів, куди вони опускаються.

5. За конструкцією корпусу – з вертикальним роз'єднанням і горизонтальним роз'єднанням.

6. За відводом рідини з робочого колеса – спіральні та турбінні, в яких рідина до спірального каналу (завитки) надходить через спрямовуючий апарат (нерухоме колесо з лопатями);

7. За способом з'єднання з двигуном – приводні (зі *шківом* або *редуктором*), з'єднані безпосередньо через *муфту* та моноблок–насоси, де робоче колесо встановлене на подовженому кінці вала електродвигуна;

8. За родом *рідини*, яка перекачується – вугільні, ґрунтові, а також водопровідні, каналізаційні, теплофікаційні, кислотні і т. ін.

У *гірничій промисловості* широко застосовують *насоси вугільні, ґрунтові, шламові, суспензійні*, а також багатокілісні секційні насоси.

### ***Конструкція і принцип дії***

Основними елементами відцентрових насосів є:

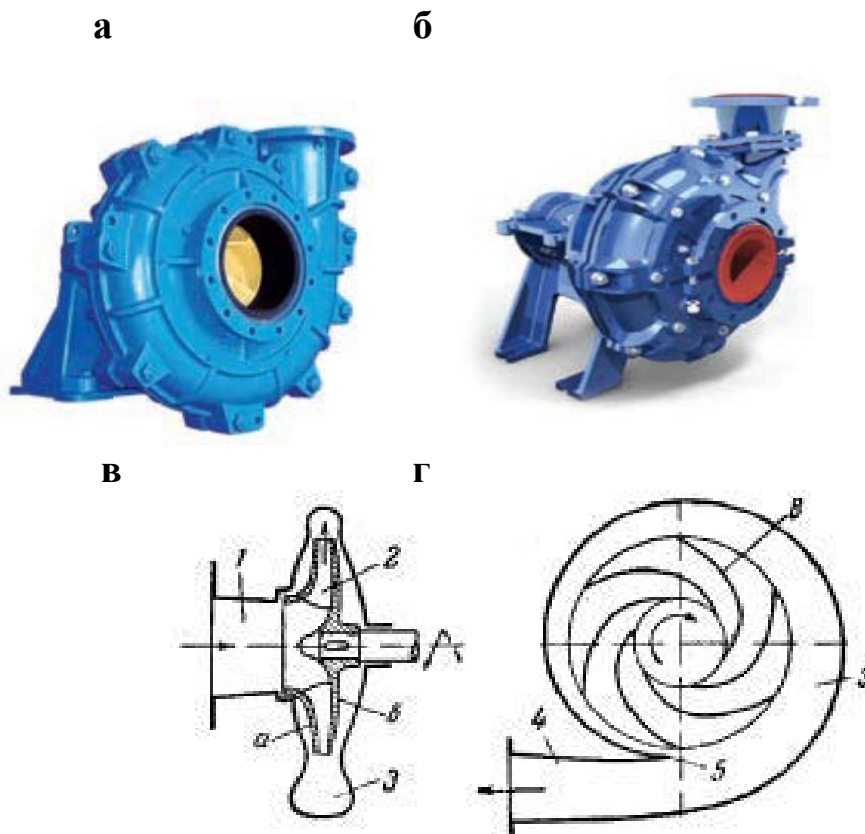
- посаджене на вал робоче колесо з лопатями;
- спіральний корпус (уліта).

До всмоктувального патрубку приєднана всмоктуюча трубка, а до нагнітального – нагнітальний трубопровід.

Сальники ущільнюють отвори, через які проходить вал насоса.

Циркуляція рідини усередині корпусу усувається ущільненням між корпусом і робочим колесом, що ізолює зону всмоктування від зони нагнітання.

На рис. 8.4 показані конструктивні елементи відцентрового насоса: підвідного пристрою **1**, робочого колеса **2**, жорстко посадженого на вал, відвідного пристрою **3**, корпусу **6** та дифузора **4**.



**Рис. 8.4 – Схема відцентрованого насоса: а, б – загальний вигляд; в – передній диск; г – задній диск; в – лопаті; 1 – підвід; 2 – робоче колесо; 3 – відвід; 4 – дифузор; 5 – язик.**

При обертанні робочого колеса лопаті захоплюють рідину в обертний рух навколо осі вала. Під дією відцентрової сили рідина рухається уздовж лопатей від центру колеса до його периферії і через спіральний корпус подається в нагнітальний трубопровід. Передача енергії з вала відцентрового насоса потоку рідини відбувається безпосередньою силовою дією лопаток робочого колеса на рідину. У відцентровому кільцевому отворі на вході в колесо і у всмоктувальній зоні створюється розрідження, а на виході з робочого колеса і спіральної камери корпусу тиск підвищується. Таким чином, при обертанні робочого колеса в потоці рідини виникає різниця тиску по обидва боки кожної лопаті. Відцентровий насос перед запуском заповнюється рідиною.

Робоче колесо (Рис 8.5) відцентрованого насоса закритого типу являє собою два диски **1** та **2**: один плоский з втулкою, а другий у вигляді широкого кільця. Між дисками знаходяться лопаті **3**, які утворюють розширені канали. В центрі робочого колеса є втулка **4**, за допомогою якої вона закріплюється на валу. Усі елементи робочого колеса виготовлено шляхом відливки. У деяких конструкціях відцентрованих насосів рідина надходить у відвідний пристрій не відразу, а попередньо проходить напрямний апарат, який являє собою два нерухомих кільцевих диски, між якими змонтовані лопаті, відігнуті в бік, протилежно напрямку виходу

рідини з робочого колеса.

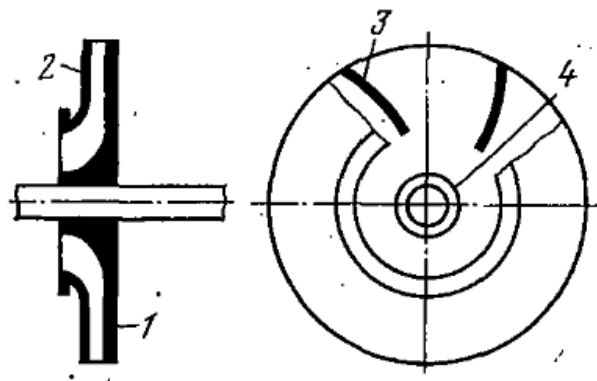


Рис. 8.5 – Схема робочого колеса.

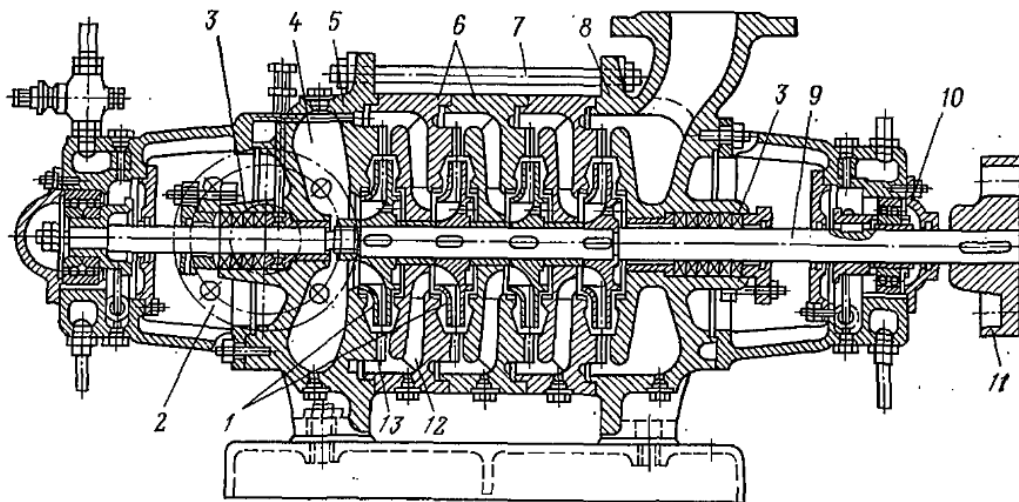
Типи робочих коліс відцентрованого насоса наведено на рис.8.6.



Рис. 8.6 – Типи робочих коліс відцентрованого насоса.

При наявності направного апарату рідина, що виходить з каналів робочого колеса, потрапляє в його міжлопатевий простір. В направному апараті швидкість рідини зменшується та її кінетична енергія перетворюється у потенціальну. При відсутності направного апарату, перетворення кінетичної енергії потоку у потенціальну проходить у спіральному корпусі насоса та дифузорі.

**Насос відцентровий секційний** (рис.8.7) – багатоступінчастий горизонтальний відцентровий насос з системою урівноваження осьової сили гідравлічною п'ятою, з вертикальним розніманням на окремі секції.



**Рис. 8.7 – Насос відцентровий секційний**

**1– робочі колеса; 2 – всмоктувальний патрубок; 3 – сальник; 4 – спіральний підвід; 5 – кришка всасу; 6 – корпус; 7 – болти; 8 – нагнітальна кришка; 9 – вал; 10 – підшипник; 11 – муфта; 12 – зворотні лопаті; 13 – напрямні лопаті**

Ротор насоса являє собою вал, на якому розміщені робочі колеса. Загальний напір насоса дорівнює сумі напорів, що створюються кожним колесом. Типорозмірний ряд насосів відцентрових секційних включає машини з подачею до 1000 м<sup>3</sup>/год. і напором до 2000 м.вод.ст. при ККД 48 – 80%. У гірничій промисловості використовуються у системах дільничного і головного водовідливу, відкачування води з кар'єрів, свердловин.

Секційний насос призначений для подачі води з температурою до 60–80 °С, при крупності твердих частинок до 0,1–0,2 мм. Насос має вертикальний роз'єм корпусу і однобічний підвід води до робочих коліс.

Робочі колеса **1** ступені і корпусу **6** з напрямними апаратами складають однакові взаємозамінні секції з однаковим напрямом руху води у проточній частині. Секції збираються на загальному валу **9** між всмоктувальною **5** і нагнітальною **8** кришками і стягуються болтами **7**. Місця виходу валу з всмоктувальної і нагнітальної кришок мають сальникові ущільнення **3**. Опорами ротора служать два підшипника кочення **10** з кільцевим мастилом.

Вода через спіральний підвід **4** першого ступеня потрапляє у робоче колесо. Відвід води з одного ступеня в другий проводиться по каналах нерухомих напрямних апаратів. Муфта **11** з'єднує вал насоса з електродвигуном. Осьове зусилля урівноважується за допомогою перепускних отворів у робочому колесі або за допомогою розвантажувального диску, який встановлюється за останньому робочому колесі. Число ступенів в одному насосі коливається від 2 до 8–12.

Перевага секційних насосів – можливість зміни напору за рахунок збільшення або зменшення числа робочих коліс.

## **Відцентрові насоси для перекачування пульпи**

Для перекачування пульп використовують насоси піскові з сальниковим ущільненням і насоси ґрунтові. Ґрунтові насоси великих розмірів називають землесосами.

**Відцентрові піскові насоси з сальниковим ущільненням** (тип Пс) випускаються консольні, горизонтальні і вертикальні з живленням бічним і центральним. Насоси Пс застосовуються для пульп з рН=6–8 і температурою до 60 °С. Насоси Пс випускаються наступного виконання: від 2,5Пс–6 до 8Пс–14.

У шифрах насосів перші цифри – діаметр входу в насос (мм), зменшений в 25 разів; П – пісковий; с – сальниковий; останні цифри – коефіцієнт швидкохідності.

Подача: 34 – 342 м<sup>3</sup>/год.

Натиск: 16,5 – 58 м. вод. ст.

Потужність електродвигуна: 5,5 – 160 кВт.

Допустима густина пульпи: 1,4 – 1,9 г/см<sup>3</sup>.

**Відцентрові піскові насоси типу Гр** випускають горизонтальними в декількох модифікаціях: насоси типу Гру відрізняються від насосів Гр ширшими прохідними перетинами і рекомендуються для перекачування більш грубозернистої пульпи. Насоси типу ГР–Л випускають в легкому однокорпусному, а ГР–Т у важкому двокорпусному виконанні.

Модифікація насосів: від 3Гр–8 до 20Гру–8Л.

Діаметр робочого колеса: 225 – 1390 мм.

Подача: 50 – 4000 м<sup>3</sup>/час.

Натиск: 16 – 68 м. вод. ст.

Електродвигун: 10 – 1600 кВт.

**Ґрунтові насоси** великих розмірів працюють при подачі рідини ущільнювача в сальник і у всмоктувальну порожнину через отвір в кришці.

**Поршневі насоси** в системах водопостачання застосовуються рідко. Їх використовують в тих випадках, коли необхідно створити в рідині великий тиск, наприклад, при подачі їх на фільтр-преси. На збагачувальних фабриках насоси застосовуються для перекачування розчинів флотореагентів. Поршневі насоси використовують при малих та середніх напорах.

Поршневі насоси класифікують за рядом ознак:

- за типом привода – приводні, прямо діючі, ручні;
- за конструкцією поршня – з дисковим поршнем, плунжерні, діафрагмові;
- за числом циліндрів – з одним, двома та трьома циліндрами;

- за розташуванням циліндрів – горизонтальні і вертикальні;
- за кратністю дії – простої, подвійної дії, диференціальні.

Найбільше значення має класифікація за числом нагнітань за 1 цикл руху поршня і за конструкцією поршня.

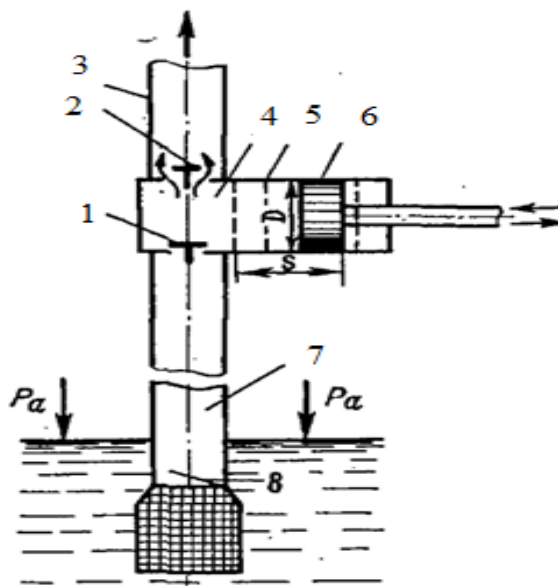
Залежно від числа нагнітань за 1 цикл руху поршня, розрізняють наступні типи поршневих насосів:

- 1) насоси простої дії – 1 раз всмоктують, 1 раз нагнітають;
- 2) подвійної дії – 2 рази всмоктують, 2 рази нагнітають, працюють обидві сторони поршня;
- 3) насоси диференціальні: 1 раз всмоктують, 2 рази нагнітають.

Залежно від конструкції поршня розрізняють поршневі насоси:

- 1) власне поршневі, в яких поршень виготовляється у вигляді диска з кільцями ущільнювачів і манжетами;
- 2) плунжерні насоси, в яких поршень виконаний у вигляді довгастого порожнистого циліндра.

*Принцип дії поршневого насоса* (Рис.8.8). У клапанній камері **4** та циліндрі **5** насоса при руху поршня **6** зліва направо створюється розрідження.



**Рис. 8.8 – Схема поршневого насоса простої дії.**

Під дією атмосферного тиску на вільну поверхню вода підіймається по трубі **7**, відкриває зворотний клапан **8** та всмоктувальний клапан **1** і заповнює розріджений об'єм циліндра насоса. При руху поршня справа наліво в циліндрі насоса створюється тиск. Під його дією закривається всмоктувальний клапан, відкривається нагнітальний клапан **2** і вода з циліндра надходить в нагнітальну трубу **3**. За час нагнітального ходу зворотний клапан поршня виконує одне всмоктування та одне нагнітання.



Поршневі насоси мають переваги перед відцентровими:

- можливість подачі незначних об'ємів води при високому напорі;
- добру всмоктувальну здатність;
- високий ККД при малих витратах та високому напорі.

Основні недоліки:

- нерівномірність подачі;
- великі розміри та вага;
- наявність швидкозношуваних деталей.

**Діафрагмові насоси** (Рис.8.9) – об'ємні насоси, роль поршня у яких виконує гнучка пластина – діафрагма, закріплена по краях, її деформація відбувається під дією важільного механізму. При вигині діафрагми в один бік відбувається всмоктування рідини, при вигині в інший – нагнітання.

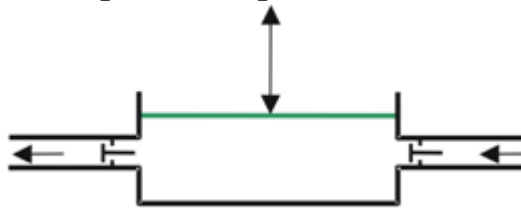


Рис.8.9 – Принципова схема діафрагмового насоса.

Діафрагмовий насос розвиває невеликий напір і знаходить застосування для водовідливу при будівельних роботах, а при невеликій подачі – як дозувальний у системах водоочищення та хімічній промисловості. Крім того, ці насоси застосовують для перекачування забруднених, хімічно активних і займистих рідин. На збагачувальних фабриках діафрагмові насоси використовуються для видалення згущеного продукту з радіальних згущувачів малих розмірів.

**Плунжерний насос** (Рис.8.10) – об'ємний насос, витісняючим органом якого є плунжер, що відрізняється від поршня меншим діаметром, завдяки чому можна досягти вищого напору при меншій подачі. З погляду гідравліки, плунжерний насос не відрізняється від поршневого.

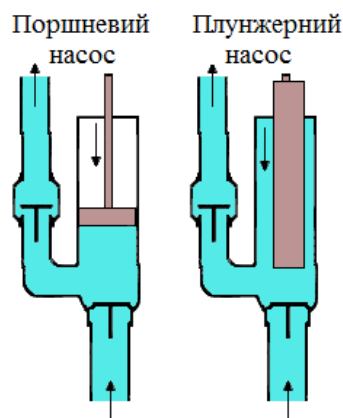


Рис.8.10 – Порівняння поршневого і плунжерного насосів.

При однаковому протіканні робочого процесу характеризуються простою експлуатацією, завдяки відсутності змінних деталей (поршневих кілець, манжет тощо). Плунжерні насоси–дозатори використовують, зокрема, для дозування вапняного молока, розчинів коагулянтів та інших нейтральних і агресивних рідин.

## **9. ХІМІЧНІ, ФІЗИКО–ХІМІЧНІ ТА БІОХІМІЧНІ МЕТОДИ ОЧИЩЕННЯ СТІЧНИХ ВОД**

### **9.1. Фізико-хімічні методи очищення стічних вод**

Збагачувальні фабрики споживають на технологічні потреби значні об'єми води – від 3 до 8 м<sup>3</sup>/т сировини. Збільшення збагачувальною фабрикою об'єму водоспоживання приводить до збільшення обсягу стічних вод.

Стічними водами збагачувальних фабрик називають видалені за межі фабрик води, забруднені відходами та шкідливими домішками. Характеристика стічних вод залежить від складу збагачуваних руд, вугілля і способів їх збагачення, а також від властивостей застосовуваних реагентів. Правильне рішення водно-шламового господарства збагачувальних фабрик зводиться до того, щоб рух води на фабриці був замкнутим.

З метою зниження об'ємів стічних вод збагачувальні фабрики повинні повністю перейти на оборотне водопостачання. Крім того, внаслідок посилення заходів щодо охорони водних ресурсів все актуальнішою стає проблема очищення стічних вод збагачувальних фабрик.

Хімічний склад стічних вод залежить від характеру корисної копалини, що перероблюється, наявності токсичних флотаційних реагентів (ксантогенатів, роданідів, ціанідів, нафтопродуктів, спінювачів) і застосованого методу збагачення. До стоків збагачувальних фабрик відносять флотаційні відходи, зливи згущувачів, фільтрати вакуум–фільтрів.

Флотаційні відходи рудних збагачувальних фабрик, в яких міститься 15 – 35 % твердого, складають 60 – 90 % усіх стічних вод збагачувальної фабрики. Звичайно флотаційні відходи, зливи згущувачів, фільтрати вакуум–фільтрів об'єднують і відкачують у басейн–сховище одночасно.

Стічні води фабрик з магнітними і гравітаційними процесами забруднені в основному грубодисперсними домішками, що складаються з породних частинок різної крупності.

У стічних водах флотаційних фабрик містяться флотаційні реагенти – збирачі, спінювачі і модифікатори. Крім того, при збагаченні сульфідних руд поверхні мінералів окиснюються, тому в стоках містяться катіони кольорових металів і інші сполуки, що є результатом взаємодії реагентів з мінеральними поверхнями.

До основних забруднюючих речовин стічних вод збагачувальних фабрик належать:

– *грубодисперсні домішки* – відходи фабрик з флотаційними і гравітаційними процесами і з мокрою магнітною сепарацією;

– *кислоти і луги*, що подають у технологічний процес як реагенти–регулятори. У будь–яких водоймах *pH* середовища повинен бути в межах 6,5 – 8,5;

– *йони кольорових і чорних металів*, концентрація яких визначається в основному мінеральним складом сировини;

– *ксантогенати і дітіофосфати*, які застосовуються при збагаченні руд кольорових металів і надають їй неприємного специфічного запаху;

– *сірчаній натрій*, що використовується на багатьох збагачувальних фабриках і має неприємний запах. Сульфідів у воді не повинно бути;

– *ціаніди* (високотоксичні реагенти), які застосовуються при збагаченні руд кольорових металів і при вилученні золота;

– *роданіди* (високотоксичні реагенти), що утворюються в стічних водах при взаємодії сульфідів з ціанідами;

– *флуориди*, які присутні в стічних водах при збагаченні барит–флюоритових та інших руд плавиковою кислотою і кремнефлуористим натрієм;

– *феноли і крезолі*, що застосовуються на фабриках як реагенти. Феноли і крезолі не токсичні, але мають дуже неприємний запах, особливо коли воду піддають хлоруванню. Гранично допустима концентрація фенолу – 0,001 мг/л;

– *нафтопродукти* – найбільш поширені реагенти при збагаченні вугілля, мідно–молібденових і молібденово–вольфрамових руд, а також інших корисних копалин. Нафтопродукти надають неприємного запаху і присмаку воді;

– *інші реагенти*, які використовуються на збагачувальних фабриках. Гранично допустимі концентрації (ГДК) деяких реагентів (мг/л) такі: талове і соснове масло – 0,2; терпінеол – 0,05; ОПСМ – 7; ОПСБ – 0,5; АНП – 0,05.

*Сольовий склад* стоків збагачувальних фабрик можна характеризувати підвищеним вмістом сульфатів, хлоридів і карбонатів. У Правилах охорони поверхневих вод від забруднення стічними водами вказано, що концентрація солей у воді водойм не повинна перевищувати 1000 мг/л по сухому залишку.

Випуск стічних вод у водойми допускається у тих випадках, якщо вміст в них різних хімічних елементів не перевищує ГДК. Стічні води з вмістом домішок більшим ГДК необхідно очищати або, якщо це неможливо, розбавляти чистою водою.

Для очищення стічних вод застосовують такі методи: йонний обмін, електродіаліз, ультрафільтрування, зворотний осмос, флотацію. Пристрої, засновані на мембранних методах, застосовують для очищення стоків, які містять ціаніди і сполуки хрому, для очищення від йонів важких металів. Особливо перспективними є поєднання йонного обміну з вакуумним відгоном і йонного обміну зі зворотним осмосом.

До основних способів очищення стічних вод відносяться: видалення із стічних вод механічних домішок, застосування системи зворотного водопостачання, зниження витрати і зміна складу застосовуваних реагентів, хімічне очищення шляхом осадження шкідливих солей.

Видалення механічних домішок здійснюють їхнім осадженням у відкритих відстійниках або у спеціальних басейнах–сховищах і водоймах. При наявності тонких шламів і при застосуванні в процесі збагачення соди або рідкого скла пульпа, що містить відходи, повністю не прояснюється. У цих випадках необхідно прискорити процес відстоювання частинок додаванням у стічну воду флокулянтів. Задача очищення стоків збагачувальних фабрик може бути значно полегшена застосуванням системи зворотного водопостачання і за рахунок цього скороченням витрати свіжої води. Для поліметалічних збагачувальних фабрик ця задача вирішується застосуванням зворотного водопостачання окремо для кожного циклу флотаційного процесу.

## **9.2. Природне очищення стічних вод**

Природне очищення стічних вод збагачувальних фабрик відбувається в басейнах–сховищах. Тут під дією сили ваги тверда фаза відходів осаджується, а прояснений злив через водозабірні пристрої безперервно відкачується на збагачувальну фабрику і використовується як оборотна вода або частково скидається у природні водойми (якщо вода задовольняє нормам ГДК).

Видалення грубодисперсних частинок, які містяться у стічних водах, здійснюють за одну або дві стадії: за першу – відділяють на решітках і ситах найбільш крупні частинки, за другу (або одну стадію) – відстоюванням у полі сил тяжіння і відцентрових сил видаляють тонкі частинки.

Для збільшення швидкості осадження тонких частинок в стічні води додають коагулянти і флокулянти. Також в басейнах–сховищах крім відстоювання води від механічних домішок відбувається розкладення

шкідливих домішок, що містяться в стічних водах збагачувальних фабрик. Згідно з «Правилами охорони поверхневих вод від забруднення» концентрація шкідливих речовин не повинна перевищувати 0,25 мг/л для водойм господарсько-питного значення і 0,75 мг/л для водойм рибогосподарського значення.

При відстоюванні у басейні-сховищі під дією температури і кисню повітря, сонячної радіації, біологічних і інших факторів концентрація реагентів в стічних водах зменшується. У басейні-сховищі протікають фізико-хімічні процеси, в результаті яких в стоках знижується вміст міді, цинку, свинцю, ціанідів, ксантогенатів і *pH* середовища. Зниження *pH* середовища обумовлене взаємодією стоків з вуглекислим газом повітря. Так за 5 – 6 діб *pH* середовища зменшується з 10 – 10,5 до 7,5 – 8.

У всіх випадках спостерігається зниження окиснювання і зменшення концентрації реагентів.

Зниження концентрації ціанідів у стічних водах пояснюється їх видуванням у вигляді синильної кислоти, що обумовлене зниженням *pH* середовища, а також їх біологічним окисненням. Феноли руйнуються дуже повільно і тільки влітку.

Швидкість розкладення ксантогенатів залежить від їхнього спиртового радикалу. Ксантогенати з малим радикалом (напр., етилові) розкладаються значно швидше ніж ксантогенати з великим радикалом. Ксантогенати окиснюються киснем повітря розчиненим в рідкій фазі стоків. У басейні-сховищі відбувається розкладення дитіофосфатів, поверхнево-активних речовин та інших реагентів.

Таким чином, басейни-сховища збагачувальних фабрик є не тільки акумулюючими, але й очисними спорудами.

Якщо після відстоювання в басейні-сховищі вміст шкідливих домішок в проясненій воді перевищує гранично допустиму концентрацію (ГДК), вона направляється на додаткове очищення.

### **9.3. Хімічні методи очищення стічних вод**

До хімічних методів очищення стоків відносять нейтралізацію кислот і окиснення різних мінеральних сполук.

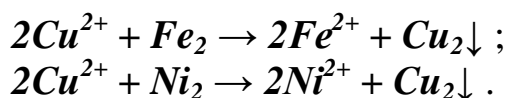
Нейтралізація стічних вод з підвищеною кислотністю або лужністю полягає в тому, що ці води нейтралізують різними методами:

- змішуванням кислот і лужних вод в необхідній пропорції для отримання необхідної *pH*;
- використанням активної лужності міських стічних вод або водойм;
- додаванням необхідних реагентів;
- фільтрацією стічних вод через нейтралізуючі матеріали.

У стічних водах збагачувальних фабрик можуть бути присутніми *мінеральні кислоти*. Частіше в них присутня сірчана кислота, що додається у флотаційний процес як регулятор середовища. Основний реагент, що застосовується для нейтралізації кислих стічних вод, – гашене вапно (найбільш дешевий із застосованих лугів). Кислі води нейтралізують також лугами і їхніми відходами, крейдою, магnezитом, мармуром і меленим вапняком. Незважаючи на дешевизну вапняку, цей метод має ряд недоліків, головний з яких – невелика швидкість реакції між кислотою і частинками вапнякової суспензії. Нейтралізація води звичайно настає через 15 – 20 хв. після введення вапна у стічні води. Обробка стічних вод вапном приводить також до осадження з них катіонів кольорових металів.

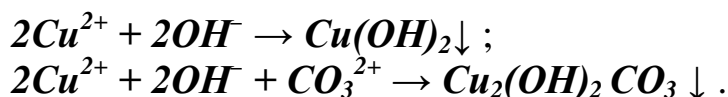
Для нейтралізації кислих вод можна застосовувати й метод фільтрування крізь шар матеріалу, що складається з магnezиту або доломіту. Перевагами даного методу – простота обслуговування пристрою і відсутність апаратів для дозування реагентів. Фільтри–нейтралізатори виконують горизонтальними і вертикальними. У вертикальних фільтрах застосовують грудки магнетиту або доломіту крупністю 30 – 80 мм, висота фільтруючого шару складає 0,8 – 1,2 м. Швидкість фільтрування не повинна перевищувати  $5\text{ м}^3/\text{год}\cdot\text{м}^2$ .

Вибір методу очищення стоків від *катіонів міді* залежить від їхньої концентрації. Концентровані стоки очищують у два етапи, а розбавлені – у один. Найбільше розповсюджений метод цементації міді на залізному скрапі або нікелевому піску. Мідь у кислому середовищі виділяється на поверхні заліза або нікелю, а останні переходять у об'єм розчину:



Метод цементації застосовують для попереднього очищення стоків. Після цементації стічні води піддають нейтралізації і доочищенню стоків від катіонів міді, заліза і нікелю.

Другий етап очищення стічних вод – осадження міді у вигляді гідроксиду або лужної вуглекислої солі міді:



Отримані осадки важкорозчинні у воді. Оскільки розчинність карбонату міді у декілька разів менше, ніж гідроксиду, мідь рекомендується осаджувати зі стоків у вигляді гідрокарбонату. Для цього застосовують вапно III сорту.

У кислих стічних водах крім катіонів міді містяться також катіони інших металів, тому вапно витрачається на зв'язування усіх катіонів, які присутні у стічних водах, і на нейтралізацію кислоти.

Оскільки катіони міді, нікелю, цинку, свинцю, кобальту, кадмію і інших металів можуть знаходитись тільки у кислих стічних водах, усі вказані елементи можуть бути виділені зі стічних вод за допомогою вапна. Однак при осадженні деяких катіонів необхідно суворо витримувати інтервали  $pH$ , особливо для гідроксиду цинку, який при  $pH = 12 - 13$  починає розчинюватись і переходити у розчин у вигляді цинкатів  $[Zn(OH)_3]^-$ .

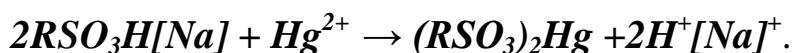
Значення  $pH$  початку і повного осадження катіонів металів з кислих і нейтральних розчинів наведені у табл. 9.1

**Таблиця 9.1 – Значення  $pH$  початку і повного осадження катіонів металів**

Катіон	$Cu^{+2}$	$Ni^{+2}$	$Zn^{+2}$	$Pb^{+2}$	$Co^{+2}$	$Cd^{+2}$	$Fe^{+2}$	$Fe^{+3}$
$pH$ середовища:								
початку осадження	5,3	6,7	5,4	6	6,7	7,2	7	2,7
повного осадження	8 – 9	9 – 9,5	8 – 9	8,5	8	8,5 – 9	9 – 14	4 – 14

Для очищення стічних вод від катіонів кольорових металів можуть бути застосовані метод електрохімічного окиснення і йонообмінні смоли.

*Ртуть* видаляють зі стічних вод її осадженням у вигляді важкорозчинного сульфїду або поглинанням при фільтруванні стічних вод крізь шар сильнолужного катіонїту:

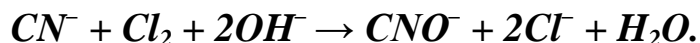
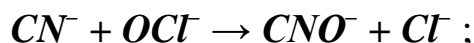


Обробка стічних вод реагентами, що містять хлор, дозволяє розкласти до нешкідливих речовин ксантогенати, дітіофосфати, ціанїди і роданїди.

*Ціанїди*, що містяться у стічних водах представлені простими і складними сполуками. Відомі такі способи очищення стічних вод від ціанїдів: адсорбція активованим вугіллям; видалення залізним купоросом, яке полягає в утворенні ціанїстого заліза, що випадає у осад; обробка хлорним вапном, гіпохлоритами, залізним купоросом сумісно з гашеним вапном. Найбільш ефективні методи окиснення ціанїдів «активним хлором», озоном, йонообмінне очищення, електрохімічне анодне окиснення з отриманням катодного металу.

Метод очищення хлорним вапном або гіпохлоритом кальцію полягає в окисненні ціанїдів вільним хлором, який легко виділяється при їхньому розкладенні. Утворення гідроокису кальцію або лугу запобігає появі

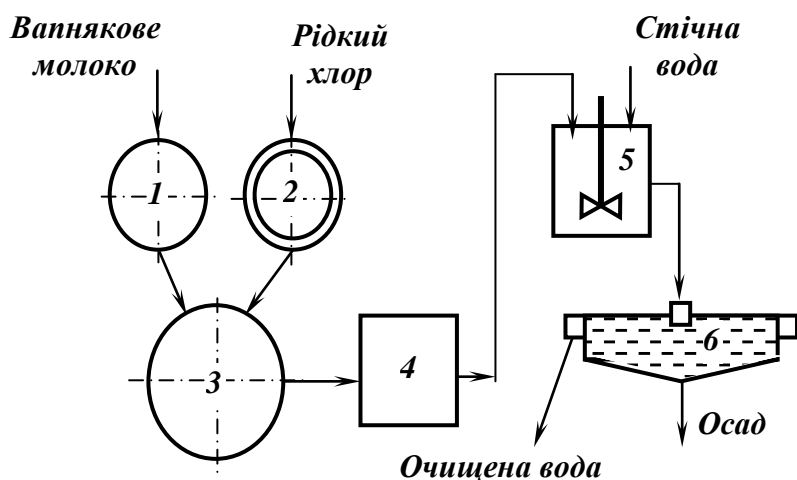
токсичного хлор–ціану, яка виникає при окисненні газоподібним хлором. При подачі у стічні води «активного хлору» окиснення простих ціанідів протікає за реакціями:



При окисненні ціанідів рідким хлором у лужному середовищі ( $pH = 10 - 11$ ) рекомендується попередньо прохлорувати вапнякове молоко і додати отриманий розчин до стічної води, що очищується. Принципова схема очищення стічних вод даним методом наведена на рис. 9.1. В результаті змішування вапнякового молока з рідким хлором утворюється гіпохлорит кальцію:

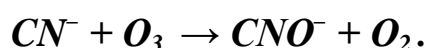


Приготовлений розчин дозатором подають у стічну воду. Тривалість контактування розчину зі стічними водами складає 3 – 5 хв. По закінченні реакції окиснення стоки відстоюють з метою видалення створених осадів. Очищену воду подають у оборот.



**Рис. 9.1 – Схема очищення стічних вод рідким хлором. 1 – бак з вапняковим молоком; 2 – випарна станція; 3 – бак приготування розчину гіпохлориту кальцію; 4 – дозатор; 5 – контактний чан; 6 – згушувач.**

Процес окиснення ціанід–іонів озonom протікає з постійною швидкістю до їхньої остаточної концентрації 1 – 4 мг/л. процес оснований на сильній окислювальній дії, яку спричиняє на ціанід атомарний кисень при розпаді озону  $O_3$ . Окиснення простих ціанідів протікає за реакцією:

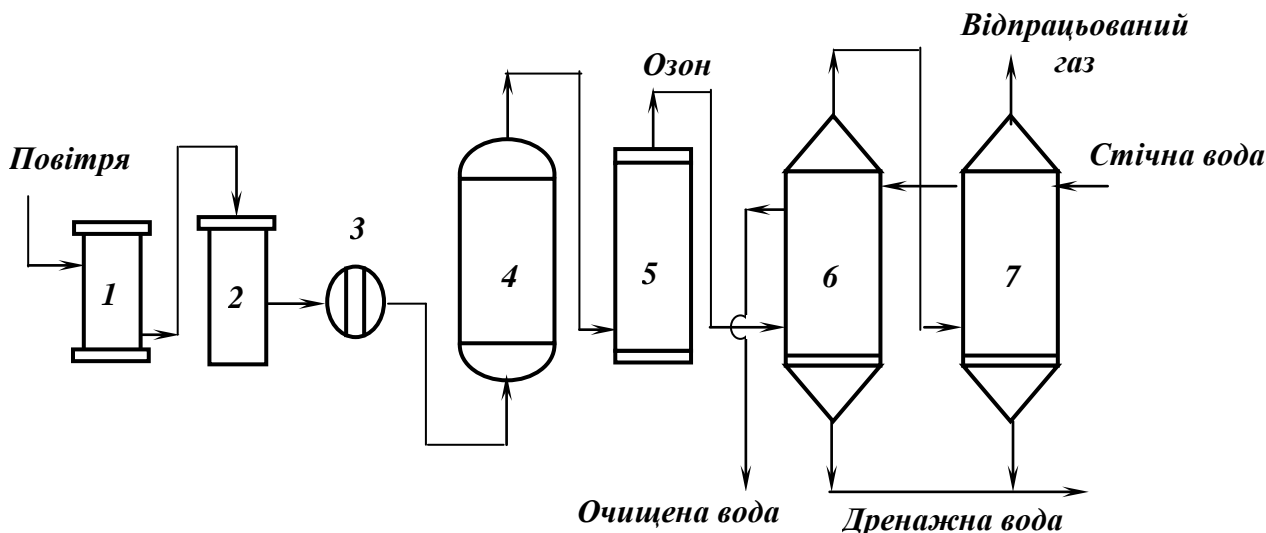


Новим і перспективним методом є обробка стічних вод озонуванням, що дозволяє зробити глибоке очищення стічних вод і повторно використовувати їх на збагачувальних фабриках. Озон ( $O_3$ ) отримують



шляхом впливу електричного розряду на кисень повітря. Озон руйнує прості і комплексні ціаніди, легко вступає в хімічні реакції з домішками стічних вод. Для одержання озону використовують «тихі» електричні розряди у повітрі, який потім пропускають через воду.

Схема озонуючого пристрою для очищення стічних вод наведена на рис. 9.2. Атмосферне повітря проходить декілька ступенів підготовки у теплообмінниках **1**, вологовіддільниках **2**, повстяних фільтрах **3** і осушувальних камерах **4**, після чого надходить у озонатор **5**. Отриманий озон послідовно подають у основний **6** і попередній **7** реактори. Стічні води надходять на озонування спочатку у попередній, а потім у основний реактори. Очищена вода видаляється з основного реактора, а відпрацьований газ – з попереднього.



**Рис. 9.2 – Схема озонуючого пристрою. 1 – теплообмінник; 2 – вологовіддільник; 3 – повстяний фільтр; 4 – осушувальна камера; 5 – озонатор; 6 – основний реактор; 7 – попередній реактор.**

Для зниження втрат озону з відпрацьованим повітрям процес слід вести при  $pH = 12,5 - 13,5$ . Вміст  $Cu^{+2}$  у кількості 0,5 мг/л приводить до зниження витрат озону на окиснення ціанідів до 75 % від теоретичного. Окиснення ціанідів озонуванням є дуже простим, легко контрольованим процесом, але він у 2 рази дорожче процесу окиснення «активним хлором».

Роданіди утворюються в стічних водах при взаємодії ціанідів і сульфиду натрію. Роданіди, як і ціаніди, окиснюються до ціанітів «активним хлором».

При концентрації *фенолів* і *крезолів* більше 2 г/л стічні води очищають методами екстракції, адсорбції та йонного обміну. В стічних водах збагачувальних фабрик концентрація фенолів невелика, тому для їхнього очищення застосовують методи засновані на окисненні фенолів до нешкідливих сполук. До таких методів належать: окиснення фенолів і крезолів хлорним вапном, гіпохлоритами натрію і кальцію, озоном і електрохімічне окиснення. Вміст фенолів в очищених водах, згідно до норм ГДК, не повинно перевищувати 0,001 мг/л.

*Ксантогенати* – розповсюджені збирачі при флотації сульфідних руд. Ксантогенати ефективно діють у лужних середовищах, а у кислих розкладаються з утворенням сірководню і спирту. Тому одним з методів очищення стічних вод від ксантогенатів є їхнє розкладення у кислому середовищі ( $pH < 4$ ) з послідовним доочищенням від утворених сульфід-йонів і сірчистого ангідриду. Цей метод застосовують, якщо у стічних водах немає ціаністих сполук.

Більш ефективним і розповсюдженим є метод окиснення ксантогенатів «активним хлором». Основну дію при застосуванні хлорного вапна або гіпохлориту кальцію спричиняє гіпохлорит-йон. Окиснення ксантогенатів «активним хлором» протікає за реакцією:



Обробка стічних вод реагентами, що містять хлор, дозволяє розкласти до нешкідливих речовин також *дитіофосфати* і *сульфіди*.

#### **9.4. Йонообмінний метод очищення стічних вод**

Процес йонного обміну використовують для очищення стічних вод від багатьох органічних і неорганічних сполук, а також від катіонів кольорових металів. При хімічному очищенні стоків від катіонів кольорових металів за допомогою подачі вапна або їдкого натру і осадження у вигляді гідратів оксидів не завжди вдається очистити стоки повністю. Крім того, осадження гідратів оксидів вимагає строгої підтримки визначених значень  $pH$  стоків. Недоліками хімічного способу очищення стоків є значні витрати вапна і великі об'єми отриманих осадків гідратів оксидів металів. Використання більш досконалих процесів йонного обміну дозволяє практично повністю виділити з стічних вод катіони кольорових металів і отримані метали утилізувати.

Найбільше розповсюдження при йонному обміні одержали синтетичні йонообмінні нерозчинні у воді смоли – іоніти (катіоніти і аніоніти). Катіоніти – іоніти, у яких протийони мають кислотний характер, тобто обмінюють йони водню на інші катіони. Аніоніти – іоніти,

у яких протийони мають лужний характер, тобто обмінюють гідроксильні йони лугу або аніони солей на інші аніони. При йонообмінному очищенні стічних вод застосовують також сильнокислотні сульфокатіоніти КУ–1 і КУ–2, слабокислотний карбоксильний катіоніт КБ–4 і аніоніти ЕДЕ–10П і АВ–17.

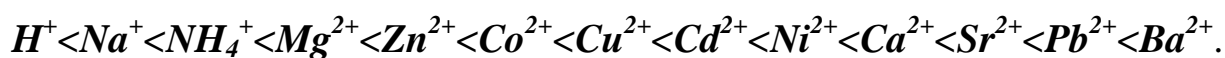
Сутність йонного обміну полягає в тому, що є катіонообмінні або аніонообмінні смоли (катіоніти або аніоніти), здатні вилучати з розчину позитивні або негативні йони металів в обмін на еквівалентну кількість інших йонів того ж знаку. Йоніт складається з каркасу, пов'язаного валентними силами кристалічної ґратки. Каркас має позитивний або негативний заряд, що компенсується рухливими протийонами протилежного знаку; останні можуть бути замінені іншими йонами того ж знаку.

Каркас катіоніту є високомолекулярним поліаніоном, а каркас аніоніту – полікатіоном.

Катіоніт з протийонами, що являють собою йони водню в формі  $H^+$ , є нерозчинною високомолекулярною кислотою. Аніоніт містить аніони  $OH^-$  і являє собою нерозчинну основу. Розрізняють органічні, неорганічні і синтетичні йонообмінники. Йонообмінні смоли – це тверді, нерозчинні у воді речовини, здатні поглинати з розчину позитивні або негативні йони.

Йонний обмін є дифузійним процесом, швидкість якого залежить від рухливості протийонів, тому ця швидкість визначається розміром зерен іоніту (зі зменшенням їх вона збільшується) і його пористістю. Поглинання носить характер селективності, що вельми важливо для отримання чистих металів.

В стічних водах звичайно містяться різні катіони кольорових металів, тому у таких умовах важливе значення має селективність поглинання катіонів іонітами. Так, при йонному обміні на сульфокатіоніті КУ–2 за енергією витиснення йони розташовуються у такий ряд:



Стічні води очищують при фільтруванні з швидкістю до 0,16 м/хв крізь нерухомий або псевдорозріджений шар іоніту. Частіше застосовують очищення стоків у завислому шарі, тому що у цьому випадку частинки іонітів переміщуються в усьому об'ємі колони і постійно перемішуються. Швидкість очищення у такому шарі більше, ніж у нерухомому. Застосування завислого шару не вимагає ретельного очищення стічних вод від завислих твердих домішок. По мірі заміщення в смолах протийонів катіонами кольорових металів густина зерен іонітів суттєво збільшується, тому такі зерна переміщуються у нижні шари іоніту, звідки іоніт відводиться на регенерацію. Найчастіше застосовують йонообмінні колони з решітками і конічними перетічними трубами (рис. 9.3).

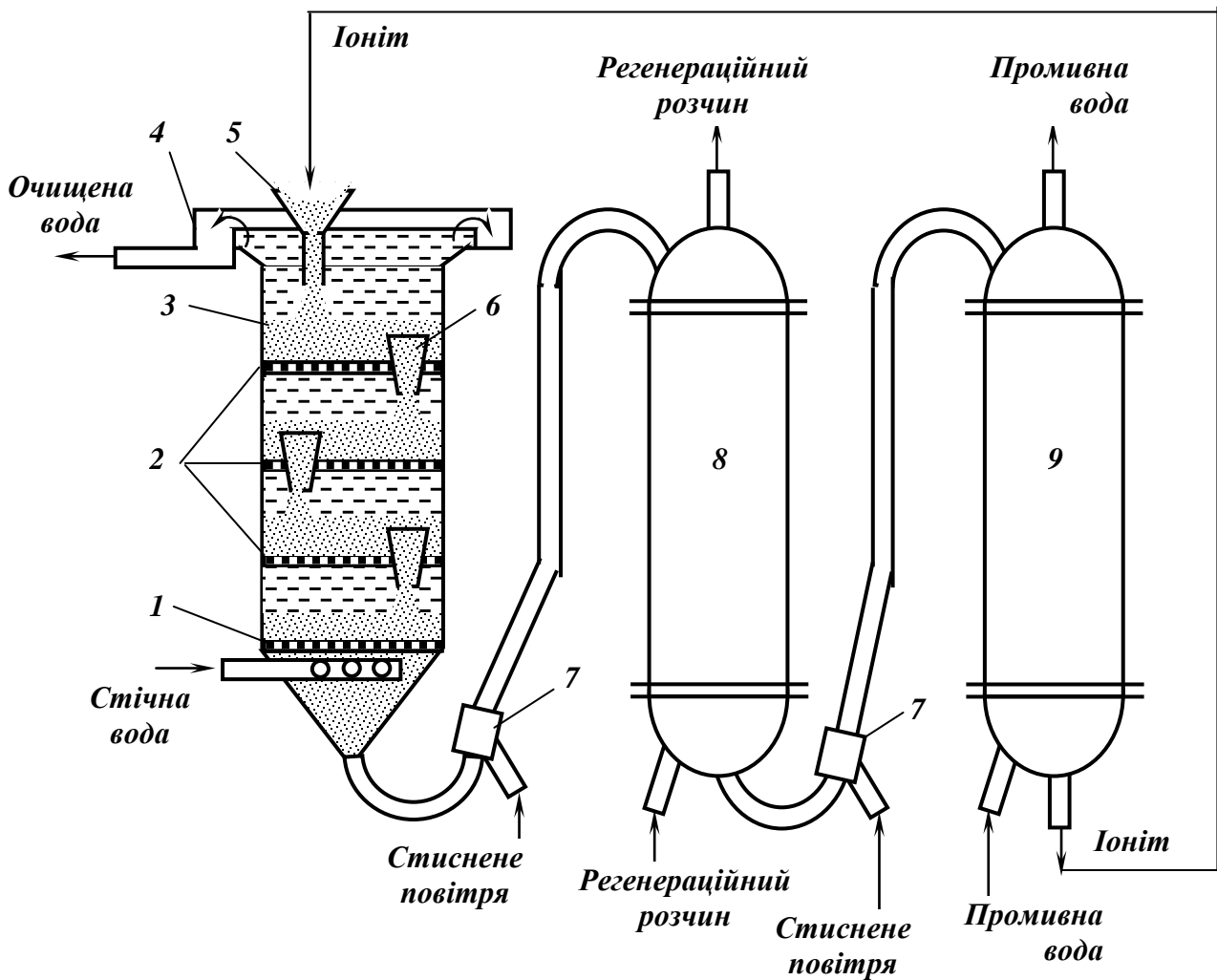


Рис. 9.3 – Схема йонообмінного пристрою.

1 – провальна решітка; 2 – безпровальні решітки; 3 – йонообмінна колона; 4 – зливний жолоб; 5 – конічна лійка для подачі іоніту; 6 – перетічні лійки; 7 – аероліфт; 8 – регенераційна колона; 9 – промивна колона.

У йонообмінній колоні 3 на різній висоті встановлені безпровальні 2 і провальна 1 решітки. У безпровальних решітках змонтовані конічні перетічні лійки 6. У верхньої частині колони передбачені кільцевий зливний жолоб 4 і конічна лійка 5 для подачі іоніту. Стічна вода подається у нижню частину колони і переміщується з визначеною швидкістю знизу вверх, при цьому на безпровальних решітках утворюється завислий шар іоніту. Очищена вода відводиться з колони через кільцевий жолоб. При насиченні іоніту збільшується його густина, тому він переміщується з верхнього шару у нижній через перетічні лійки.

Насичений іоніт відводиться з конічного днища колони і за допомогою аероліфта 7 подається зверху у регенераційну колону 8, регенераційний розчин надходить у колону знизу. З колони регенований

іоніт подається у промивну колону 9. Відмитий іоніт знову повертається у йонообмінну колону.

Особливістю йонообмінного методу очищення стічних вод є можливість очищення до будь-якого ступеня та утилізація цінних компонентів, що виділяються зі стічних вод. За допомогою йонообмінних смол вилучаються: цинк, срібло, хром, нікель, мідь, уран і ін.

### 9.5. Електрохімічний метод очищення стічних вод

При електричному методі очищення стічних вод відбувається або руйнування шкідливих речовин окисненням їх на аноді, або вилучення металів з стічних вод відкладенням їх на електродах.

Електрохімічне анодне окиснення стоків дозволяє поряд зі знегодненням здійснити регенерацію цінних компонентів. При електрохімічному окисненні ціанідів відбувається створення ціанат-йонів, подальше їхнє електрохімічне окиснення на аноді, а також розкладення гідроксильних йонів і хлориду натрію, який вводиться у воду перед її обробкою. Електрохімічний метод окиснення часто застосовується у комбінації з електролітичною флотацією гідрату оксиду міді і інших металів.

*Сполуки шестивалентного хрому* володіють дуже високою токсичністю і їхнє знешкодження проводиться у дві стадії. Спочатку  $Cr^{+6}$  відновлюють до  $Cr^{+3}$ , а потім проводять осадження тривалентного хрому у вигляді гідроксиду. Як відновники йонів  $Cr^{+6}$  до  $Cr^{+3}$  використовують сірчистий газ, сульфід і бісульфід натрію, сірчанокисле залізо. Але найбільш розповсюджений реагентний метод знешкодження стічних вод, що містять хром, починає поступатися місцем більш досконалим методам очищення. Одним з таких методів є електрокоагуляція. Метод електрокоагуляційного очищення стічних вод від хрому полягає у відновленні шестивалентного хрому до тривалентного в процесі електролізу оброблюваної води з використанням сталевих електродів. Процес очищення протікає таким чином: вода через завантажувальний карман надходить в міжелектродний простір ванни-коагулятора, яка футерована вініпластом. Блок електродів являє собою набір сталевих пластин, які зібрані у вигляді пакетів. Електроди чергуючись підключаються до позитивної і негативної шин джерела постійного струму (напругою 6 – 12 В); тривалість обробки складає 15 – 20 хв.

За допомогою цього методу можна вилучати катіони міді, нікелю, цинку, свинцю і інших металів. Вилучення міді здійснюється способом електролізу, при цьому мідь виділяється на мідному катоді, а анод виготовлюється з графіту. На катоді осаджується 60 – 70 % міді, а інша частина випадає у ванні в осад у вигляді  $Cu(OH)_2CO_3$  або у вигляді  $CuCN$ .

Електрохімічний метод слід застосовувати при концентрації ціанідів у стічних водах не менше 200 мг/л.

Електрохімічний метод вимагає великих витрат електроенергії, що обмежує його застосування.

## 9.6. Екстракційне очищення стічних вод

Екстракція застосовується при концентрації органічних речовин у стічних водах понад 2 г/л. При подачі екстрагенту в стічні води він розчиняє органічні сполуки, що містяться там. Після розчинення органічних сполук їх концентрація в екстрагенті значно перевищує концентрацію в стічних водах. Надалі екстрагент виділяють із стічних вод, регенерують, вилучають з нього органічні сполуки і знову використовують для очищення стічних вод.

Сутність цього методу полягає в тому, що вилучення з розчинів речовин здійснюють за допомогою іншого розчинника (екстрагента). Якщо змішати взаємно розчинні рідини, що містять забруднення, то ці забруднення розподіляються відповідно до своєї розчинності згідно рівняння

$$K = C_E : C_V, \quad (9.1)$$

де  $K$  – коефіцієнт розподілу, є певною величиною для розчинної речовини;  $C_E$  і  $C_V$  – відповідно концентрація речовини в розчиннику (екстрагенті) і воді.

До екстрагенту, що застосовують для очищення стічних вод, висувають такі вимоги: він має добре розчиняти органічну речовину, що вилучається, і не розчинятися у воді; густина екстрагенту повинна бути більше густини води для їхнього відносно простого розділення. Крім того, бажано, щоб регенерація розчинника здійснювалася легкодоступними методами без втрат екстрагенту.

При очищенні стічних вод як екстрагенти застосовують хлороформ, чотирихлористий вуглець, діізопропіловий і дибутиловий ефіри, бутилацетат, бензол, толуол та ін.

Технологія очищення стічних вод складається з таких послідовних стадій: змішування стічної води з екстрагентом, максимально можливого відділення екстрагенту після розчинення органічних сполук, видалення екстрагенту і його регенерації.

Для змішування екстрагенту з водою у промислових умовах використовують метод протитечійної екстракції, при якому екстрагент і вода рухаються назустріч один одному. При цьому стічні води, як більш легка фаза, рухаються знизу угору, а екстрагент – зверху вниз. Екстрагент розподіляється по усьому об'єму екстракційної колони (рис. 9.4) за допомогою насадок, тарілок або механічним перемішуванням.

Для рівномірного розподілення екстрагенту по усьому об'єму екстракційної колони її внутрішній простір заповнений насадками. Екстрагент подають у колону у її верхній частині у декількох точках через інжектори, які розпилюють його на дрібні краплі. Швидкість руху стічних вод у колоні повинна бути на 15 – 20 % менше критичної, при якій екстрагент виноситься стічними водами з колони. Для екстракції можуть застосовуватись колони з перфорованими сітчастими насадками, колони з рухомими сітчастими насадками, відцентрові екстрактори і екстрактори змішувально-відстійного типу.

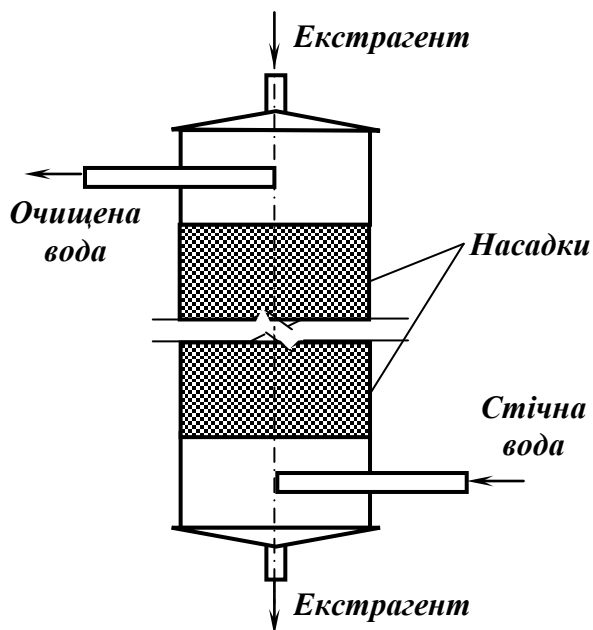


Рис. 9.4 – Екстракційна колона.

Найчастіше екстракцію застосовують для очищення стічних вод від фенолів (екстрагент – бензол).

### 9.7. Адсорбційне очищення стічних вод

Адсорбцію застосовують для очищення стічних вод при концентрації органічних сполук менше 1 г/л. Звичайно адсорбенти – активоване вугілля, активований антрацит, коксовий і шлаковий дріб'язок – використовують у вигляді зерен неправильної форми розміром від 1,5 до 5 мм.

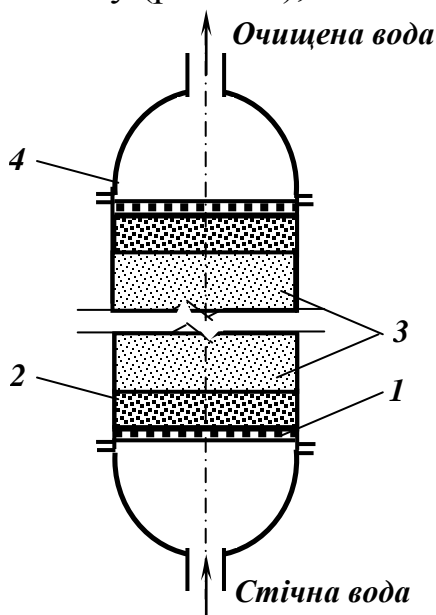
До активованого вугілля, що використовується для очищення промислових стічних вод, висувають такі вимоги: легка змочуваність водою; відносно крупна пористість; невелика утримуюча здатність при регенерації; мінімальна каталітична активність по відношенню до реакцій окиснення, конденсації і ін.

Процес адсорбції полягає в наступному: до стічної води додають тверді речовини в подрібненому вигляді, змішують їх зі стічною водою. Сорбент (тверді речовини) відокремлюють від рідини відстоюванням або фільтрацією. Стічні води частіше пропускають через фільтр, що

складається з сорбенту: активованого вугілля, коксового дріб'язку, торфу, каоліну, крейди, вапняку, тирси. Для відновлення адсорбенту на нього впливають хімічними розчинниками, паром або піддають термообробці. Цей метод знаходить широке застосування для очищення стічних вод від фенолів, сполук арсену, сірководню і багатьох інших домішок. Цей метод вимагає підвищених витрат на здійснення.

Ефективність адсорбції органічних речовин із стічних вод залежить від хімічного складу адсорбенту і властивостей його поверхні.

При очищенні стічних вод їх пропускають через нерухомий і псевдорозріджений шар адсорбенту. Застосування адсорбенту в нерухомому шарі – один з найбільш простих методів очищення стоків. В промислових умовах для його реалізації стічні води фільтрують через колону (рис. 9.5), заповнену адсорбентом.



**Рис. 9.5 – Адсорбер колонний з нерухомим шаром.**

- 1 – безпровальна решітка;**
- 2 – підтримуючий шар;**
- 3 – активоване вугілля;**
- 4 – колонна.**

В колоні **4** закріплена безпровальна решітка **1** з діаметром отворів 5 – 10 мм. На решітку укладають підтримуючий шар **2** висотою 400 – 500 мм з дрібного щебеню або гравію. На цей шар засипають активоване вугілля **3**. Зверху на вугілля знов укладають шар щебеню, який притискають решіткою. Шар щебеню у нижній частині колони запобігає випадінню зерен адсорбенту у підрешітний простір і забезпечує рівномірний розподіл потоку стічної води по усьому об'єму колони. Верхній шар щебеню запобігає виносу вугілля з колони при фільтруванні стічних вод.

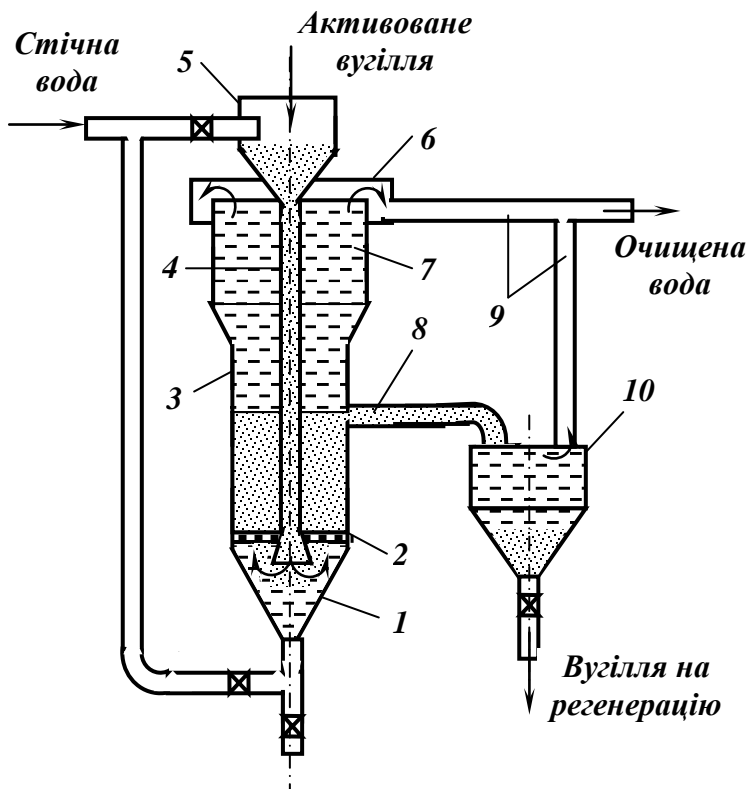
Стічна вода переміщується в колоні знизу угору, при цьому вона рівномірно заповнює перетин колони і витісняє бульбашки газів і повітря. Швидкість фільтрування стоків залежить від концентрації речовин, що містяться в стічних водах, і складає від 2 до 6 м<sup>3</sup>/год·м<sup>2</sup>. Очищення стоків у нерухомому шарі застосовують у тому випадку, якщо у стічних водах практично відсутні завислі частинки. Такі частинки закупорюють



проміжки між частинками адсорбенту, в результаті чого зростає опір шару адсорбенту потоку рідини і знижується швидкість фільтрування.

Після насичення адсорбенту поглиненою речовиною подачу стоків у колону припиняють і вугілля піддають регенерації.

Очищення стічних вод активованим вугіллям у псевдорозрідженому завислому шарі здійснюється в циліндричних адсорберах. Циліндричний одноярусний адсорбер (рис. 9.6) являє собою колону 3 висотою 4 м.



**Рис. 9.6 – Адсорбер циліндричний з псевдорозрідженим шаром.**  
1 – конічне днище; 2 – розподільна решітка; 3 – колона; 4 – центральна труба; 5 – напрямна лійка; 6 – зливний жолоб; 7 – розширена частина колони; 8 – розвантажувальний патрубок; 9 – труби відводу очищеної води; 10 – ущільнювач вугілля.

Діаметр верхньої частини колони збільшений. На розширеній частині колони 7 закріплений кільцевий зливний жолоб 6 для відводу очищеної води. У нижній частині колони передбачене конічне днище 1 з патрубками для подачі стічних вод на очищення. Над конічним днищем розташована розподільна решітка 2 з діаметром отворів 5 – 10 мм. На решітку завантажують активоване вугілля (висота його шару 2,5 – 2,7 м). В центрі колони передбачена труба 4 з прямою лійкою 5 для подачі в колону активованого вугілля, який дозується живильником.

Швидкість подачі стічних вод вибирається такою, щоб вугілля на решітці знаходилося у завислому стані. Верхня межа шару адсорбенту визначається положенням розвантажувального патрубку 8, через який вода, що очищується, разом з вугіллям надходить в ущільнювач 10.

Очищена вода зливається у кільцевий жолоб і разом із водою ущільнювача вугілля відводиться трубами 9. Активоване вугілля з ущільнювача періодично або безперервно відводиться через кран і

спрямовується на регенерацію, після якої знов повертається в адсорбер. Великі грудки вугілля накопичуються в підрешітному просторі адсорбера, звідки вони періодично видаляються через кран днища адсорбера.

Поглинені речовини вилучають при регенерації адсорбенту екстракцією органічними розчинниками, відгоном водяною парою і випарюванням у струмені інертного газоподібного теплоносія.

## 9.8. Флотаційне очищення стічних вод

Йонна флотація і її різновиди дозволяють забезпечити високу ефективність очищення стічних вод і запобігти забрудненню навколишнього середовища, підвищити вилучення корисних компонентів і комплексність використання сировини.

Пінне фракціонування використовується для очищення стічних і природних вод від органічних речовин, і в першу чергу від миючих речовин (напр., алкілбензосульфонатів) які не піддаються біологічному руйнуванню. Вилучення поверхнево активних речовин з стічних вод складає 90–95 %.

Власне йонна флотація застосовується для вилучення з розчинів аніонів ортофосфорної кислоти четвертинними амонієвими лугами, аніонів  $Cr_2O_7^{2-}$  бромистим цетилетилдиметиламонієм, катіонів радіоактивних металів алкілбензосульфонатами, амінополікарбоксільними кислотами і іншими аніонними збирачами. Чотири–п'ять з'єднаних послідовно протитечійних колон для йонної флотації забезпечують ступінь очищення порядку  $10^8 - 10^{10}$ .

Для очищення стічних вод від *молібдену* застосовують метод йонної флотації первинними амінами. Цей метод використовується також для очищення від йонів, осадів і ультратонких частинок.

Флотація гідрофобних осадів застосовується для вилучення ксантогенатом *ртуті* з промивних вод при  $pH = 4,5$  у концентрат, який містить 21 – 22 % ртуті при вилученні 90 %. Процес рекомендований для вилучення нікелю і кобальту зі стоків гідрометалургійних заводів та з розчинів вилуговування піритних огарків; міді з шахтних вод і інших металів з різних розчинів. Цей процес може бути використаний для вилучення заліза, міді, цинку, свинцю, нікелю, кобальту, паладію, ванадію, марганцю, церію, селену з розведених ( $10^{-5} - 10^{-4}$  моль/л) водних розчинів при використанні таких селективних реагентів як діамінобензидин, гідроксигінолін,  $\alpha$ -нітрозо- $\beta$ -нафтол, купферон, оксими. Вилучення осадів досягає 90–95%.

Флотація гідрофобізованих осадів може бути застосована для вилучення *важких металів* зі стічних вод промислових підприємств осадженням їх фероціанідом калію і послідовною флотацією осаду з

желатином; для вилучення цинку зі стоків віскозного виробництва після осадження його у вигляді сульфїду і послїдовною флотацією осаду з лауриламином; для селективного вилучення важких металів з розчинів при ступеневому підвищені  $pH$ , що приводить до послїдовного випадіння металів у вигляді гідроксиду, і стадіальної флотації осадів, які випали. Наприклад, при низьких значеннях  $pH$  можна вилучити гідроксид залїза, а при послїдовному ступеневому підвищені  $pH$  виділити гідроксид міді, цинку, нікелю і кобальту. Флотація гідрофобізованих осадів має ряд технологічних переваг: мала витрата збирача, висока швидкість процесу, низька чутливість до присутніх електролітів.

*Флотоекстракція* є комбінацією флотації та рїдинної екстракції і при однаковій ефективності з рїдинною екстракцією вимагає значно менших витрат екстрагента (збирача) і розчинника.

Для очищення вод, які містять масло і нафту, широко розповсюджені адгезійна сепарація і напірна флотації. Схеми пристроїв адгезійної сепарації наведені на рис. 9.7 і 9.8.

В основі адгезійної сепарації лежить принцип створення завдяки силам адгезії комплексу твердої або іншої речовини з повітряною бульбашкою.

Повітряні бульбашки, тверді речовини і речовини, що до них прилипли виносяться на межу «повітря – вода» потоками рїдини (пульпи).

Переваги пристроїв адгезійного очищення стїчних вод такі: пристрої мають високий ступінь самовирівнювання (самоналаштовуються); займають невелику площу; разом з нафтою і маслами виводяться й тонкі шлами; вміст кисню збільшується до вмісту звичайної води; застосування коагулянтів не потрібне.

*Очищення стїчних вод від нафтопродуктів.* Найскладніше завдання – очищення стоків від *нафтопродуктів*, концентрація яких у стїчних водах збагачувальних фабрик близько 10 мг/л, а за нормами ГДК допускається 0,1 – 0,3 мг/л. Очищення стїчних вод від нафтопродуктів здійснюється за складною схемою, яка передбачає вловлювання їх у нафтопастках, коагуляцію стоків сульфатом залїза і вапном, флотаційне очищення, фільтрування стїчних вод крізь кварцові і сульфовугільні фільтри.

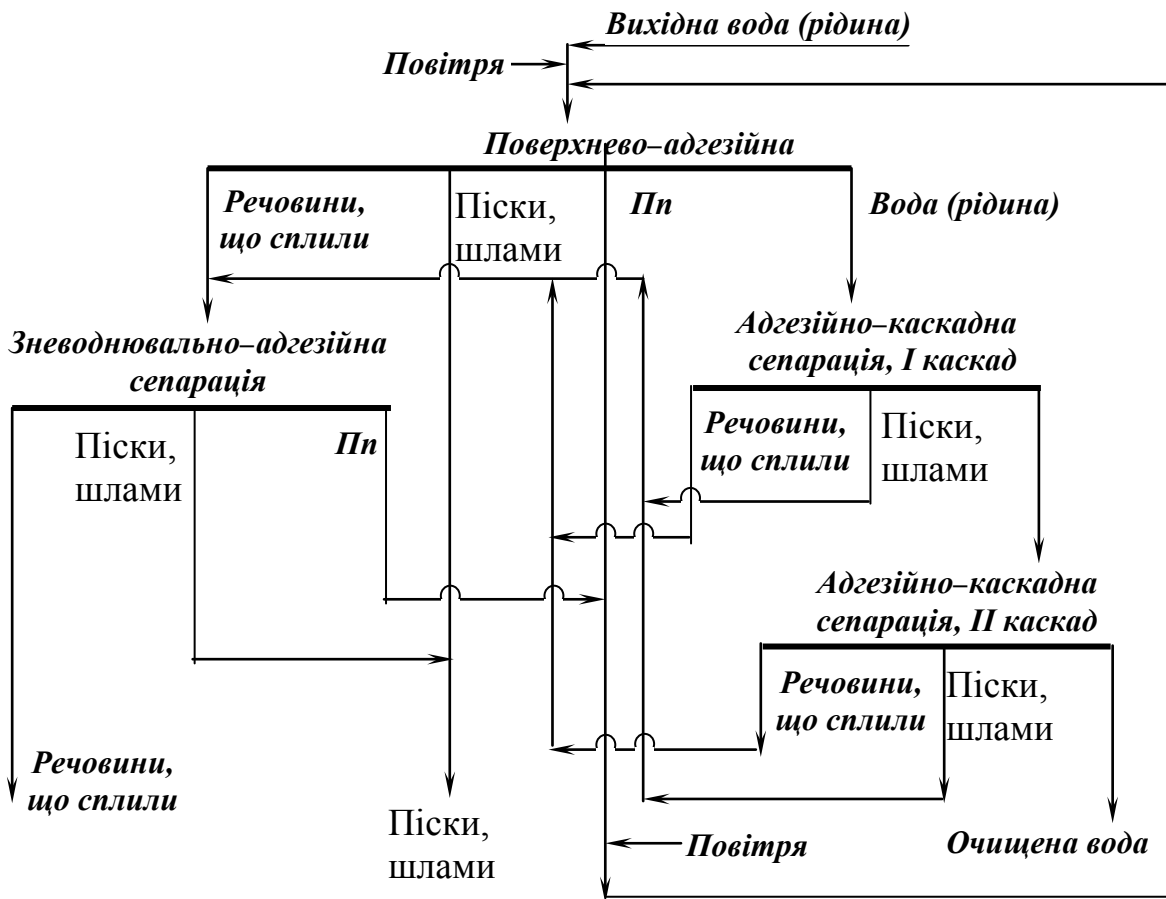


Рис. 9.7 – Схема поверхневої, каскадної і зневоднювальної адгезійної сепарації.

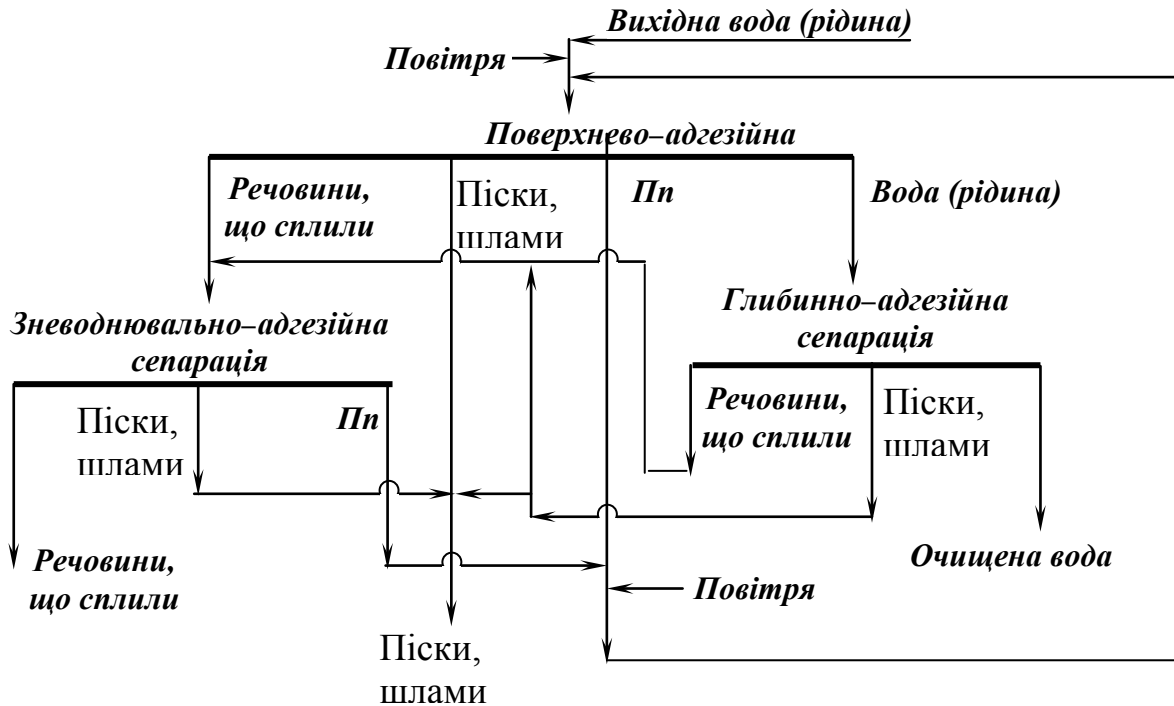


Рис. 9.8 – Схема поверхневої, глибинної і зневоднювальної адгезійної сепарації.

## 9.9. Біохімічне очищення стічних вод

Біологічні методи очищення стічних вод ґрунтуються на використанні мікроорганізмів, які окиснюють органічні речовини, що присутні у стічних водах у колоїдному і розчиненому стані. Мікроорганізми руйнують молекули різних сполук і використовують їх для свого живлення, розмноження і збільшення біологічної маси – активного мулу і біоплівки. Для нормальної життєдіяльності мікроорганізмам потрібні різні хімічні елементи, які вони засвоюють з стічних вод. Відсутні елементи – азот, фосфор, калій – штучно вводять у воду, яку очищують.

Біохімічні методи звичайно застосовують для остаточного очищення стічних вод після використання фізико–хімічних методів обробки, за допомогою яких видаляють речовини, що не піддаються біологічному очищенню, або знижують концентрацію цих речовин. Сьогодні широко застосовують сумісне очищення побутових і промислових стічних вод, тому що у побутових стоках містяться розчинені речовини, які найбільш легко засвоюються мікроорганізмами.

Після очищення біологічними методами воду слід знешкоджувати від хвороботворних бактерій. Останнім часом через підвищені вимоги до якості води очищену воду піддають доочищенню в багатошарових піщаних фільтрах, мікрофільтрах, контактних прояснювачах, біологічних ставках, в хімічних окиснювачах озонуванням. У деяких випадках виникає необхідність видалення азоту і фосфору, які сприяють розвитку в водоймах рослинності. Фосфор і азот видаляють фізико–хімічними, хімічними і біологічними методами.

У спорудах механічної та біологічної очистки з'являються у великій кількості осади. Осад первинних відстійників піддається гниттю, тому для його обробки передбачаються двоярусні відстійники, метантенки. Осад просушують на мулових майданчиках, а також зневоднюють на вакуум–фільтрах, фільтр–пресах, центрифугах, сушать в сушарках. До нових способів згущення і зневоднення належить спосіб безнапірного фільтра і вібрації фільтрувальної перегородки при зневодненні осаду, а також метод заморожування осадів.

Пристрої для біохімічного очищення стічних вод поділяють на:

- пристрої, в яких очищення стічних вод наближається до природних умов;
- пристрої з штучно створеними умовами очищення стічних вод.

До перших відносяться поля зрошення, поля фільтрації та біологічні ставки. До других відносять аеротенки і біологічні фільтри, що дозволяють більш інтенсивно здійснювати окиснення органічних домішок.

*Аеротенки* – це залізобетонні резервуари різної форми, що складаються з декількох секцій, по яких рухаються стічні води. Існує багато різних видів аеротенків: з пневматичною аерацією, поверхневою аерацією і змішаного типу. Аеротенки також ділять на: оксітенки, фільтротенки флототенки, біодиски і біологічні ставки. Аерація стічних вод у аеротенках може бути здійснена механічними і пневматичними методами. Чим дрібніше дисперговане повітря, тим більше поверхня контакту повітряних бульбашок з водою, тобто тим повніше насичуються стічні води киснем, який є необхідним для життєдіяльності мікроорганізмів. Іноді застосовують поверхневу аерацію стічних вод, яка полягає у поверхневому розбризкуванні води, що відкачується з нижньої частини аеротенка. При пневматичній аерації часто замість повітря вводять кисень. Застосування кисню, з одного боку, здорожує процес біохімічного очищення стічних вод, а з другого – значно інтенсифікує його, тому що майже у два рази збільшується концентрація активного мулу і зменшується час необхідний для розкладення різних речовин мікроорганізмами. За схемою повного біологічного очищення (рис. 9.9) стічна вода надходить в усереднювач **1** з решіткою для механічного очищення води від крупних частинок і різних сторонніх предметів.

З усереднювача вода подається у пісколовку **2**, яка являє собою циліндроконічний резервуар з тангенціальним вводом води. У пісколовці осаджується зерниста фракція – пісок. Злив пісковловлювача надходить у первинний відстійник **3**, у якому осаджується тонкозерниста фракція завислих частинок. Злив первинних відстійників разом із зворотним мулом подається у аеротенки **4**, де за допомогою мікроорганізмів розкладаються різні органічні і мінеральні речовини. В аеротенках стічні води аерують стисненим повітрям.

З аеротенка стічну воду разом з активним мулом направляють на відстоювання у вторинний відстійник **5** для уловлювання активного мулу. Злив вторинного відстійника надходить у контактний резервуар **6**, у який подають також рідкий хлор для знезаражування стічних вод. Тривалість контактування стічних вод з рідким хлором 15 – 20 хв. Після контактування з хлором стічні води відстоюють у чані **7**, а потім подають у буферні ставки, де очищена вода повинна перебувати не менше 3 діб. Мул з вторинного відстійника відпомповують насосами станції **8** у мулонакопичувач **9**. Частину мулу – зворот – подають у аеротенк.

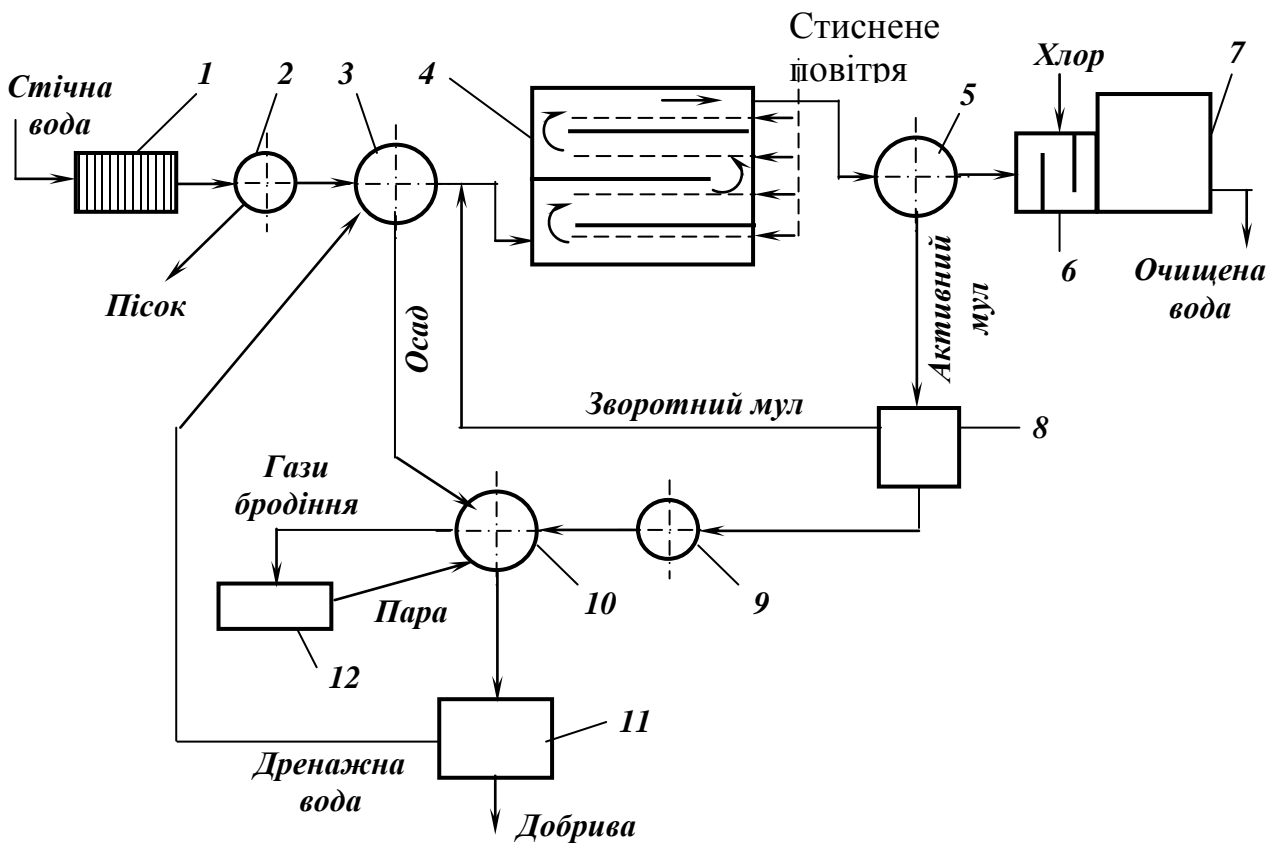


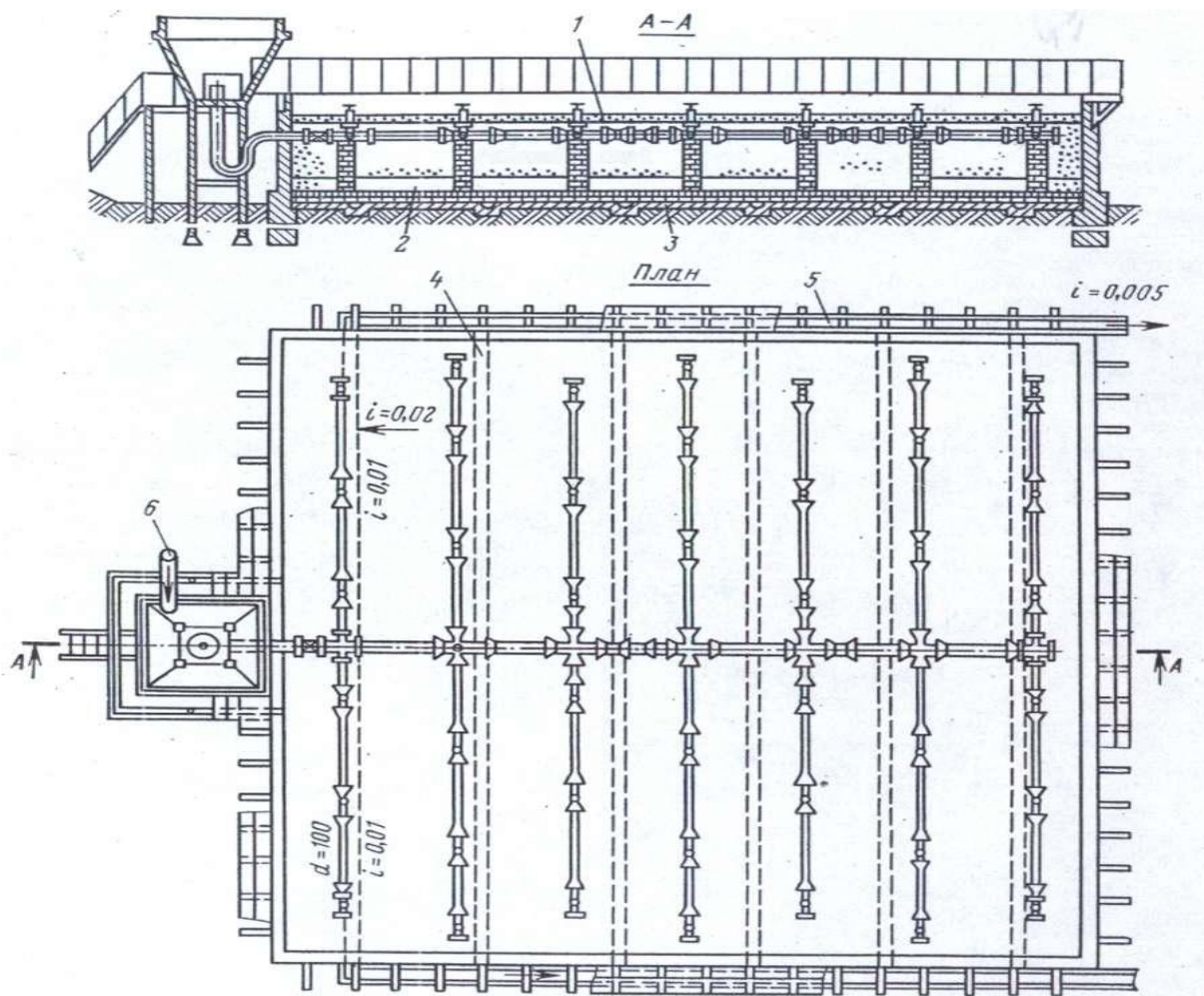
Рис. 9.9 – Схема повного біохімічного очищення стічних вод.

1 – усереднювач; 2 – пісколовка; 3 – первинний відстійник; 4 – аеротенк; 5 – вторинний відстійник; 6 – контактний резервуар; 7 – чан; 8 – насосна станція; 9 – мулоущільнювач; 10 – метантенк; 11 – муловий майданчик; 12 – котельня.

Ущільнений мул і осад первинного відстійника подають у метантенк **10** – герметично закритий резервуар для бродіння осаду без доступу кисню. Осад у метантенку інтенсивно перемішується пропелерною мішалкою. Інтенсивність бродіння осаду підвищується при температурі 50 – 55°C, тому у метантенк з котельної **12** подають пару. При бродінні 1 т осаду утворюється 10 м<sup>3</sup> газу. Газ, що виділяється в результаті бродіння, містить 70 – 75 % метану і 20 – 25 % вуглекислого газу і спалюється у котельній. З метантенку осад подають на муловий майданчик **11** з штучною або природною дренажною основою.

Дренажна вода мулового майданчика перекачується у первинний відстійник. На муловому майданчику осад зневоднюється до вмісту твердого 75 – 80 %. Після цього його можна використовувати як добриво. Іноді осад метантенків зневоднюється у фільтр-пресах і у термічних сушарках.

**Біофільтр** – споруда (рис.9.10) для біологічного (із застосуванням мікроорганізмів) очищення побутових і промислових стічних вод шляхом мінералізації органічних речовин бактеріями-аеробами.



**Рис. 9.10 – Біофільтр**

**1 – розподільчий шар; 2 – підтримуючий шар; 3 – бетон; 4 – дренаж;  
5 – збірний лоток; 6 – подача стічної води**

Біофільтр являє собою басейн з дренажем на днищі, завантажений матеріалом-фільтратом (шлак, галька та ін., 20 — 50 мм завбільшки). Висота завантаження біофільтра близько 2 м. В біофільтрі відстоюна стічна рідина, проходячи через фільтрувальний матеріал, очищається створюваною на ньому біологічною плівкою, аналогічною активному мулу аеротенків. В біофільтрі плівка обгортає зерна завантаження і в міру того, як наростає, змивається водою; повітря проникає в пори завантаження через його поверхню, дренаж і стіни (якщо вони проникні).

Найпродуктивніші біофільтри — це аерофільтри та біофільтри зі збільшеною висотою завантаження (до 4 м) і з рециркуляцією рідини.

Фільтрація води здійснюється через шар крупного зернистого матеріалу, вкритого біологічною плівкою аеробних мікроорганізмів. Забруднюючі речовини стічних вод сорбуються біоплівкою і, під впливом організмів, із яких вона складається, піддаються процесу окиснення.



Реакція окиснення відбувається в присутності повітря, що природним або штучним способом подається у споруду.

Для очищення невеликої кількості стічних вод застосовують біофільтри з природною подачею повітря. Крупнозернистий матеріал, на поверхні якого розташовується біоплівка, називають завантаженим. Як фільтрувальний матеріал для біофільтрів використовують щебінь, гальку, керамзит, пластмасові елементи і т. д.

В *біофільтрах* окиснення забрудненої стічної води здійснюється при її фільтруванні через наповнювач фільтра, на поверхні якого ростуть і розвиваються організми біоплівки. Біофільтри являють собою бетонні, залізобетонні або цегляні споруди циліндричної форми. Біофільтр заповнюють фільтруючим матеріалом, який складається з грудок розміром 40 – 60 мм. Матеріал повинен бути шорсткуватим для кращого утримання біоплівки. Стічна вода у біофільтрі створює умови для розвитку мікроорганізмів, які прикріплюються до фільтруючого матеріалу. При фільтруванні стічних вод через наповнювач фільтру різні сполуки розкладаються біоплівкою. Очищені води концентруються на непроникному для води дніщі фільтру, звідки відводяться дренажними трубами.

Біофільтри бувають періодичної і безперервної дії. Біофільтри періодичної дії майже не застосовуються.

Біофільтри підрозділяють на високонавантажені і слабконавантажені або крапельні. Високонавантажені біофільтри характеризуються великою продуктивністю. Висота високонавантаженого фільтра складає 2 – 4 м, а крапельного менше 2 м. У високонавантажених фільтрах застосовують штучну вентиляцію стічних вод. Продуктивність високонавантажених і крапельних біофільтрів по очищеній воді складає відповідно 10 – 30 і 0,5 – 3 м<sup>3</sup>/доб·м<sup>2</sup>. Оптимальні умови роботи біофільтрів такі: рН стічних вод 7 – 8; температура 18 – 25°С; концентрація у стічних водах калію, азоту, фосфору і завислих речовин не більше 100 мг/л.

Принцип дії біофільтра наступний: стічні води надходять в розподільні пристрої, які періодично подають їх на поверхню фільтра; профільтрована через товщу біофільтра вода проходить через отвори в дірчастому дні на суцільне дніще і видаляється по лотках з фільтра і далі надходить у вторинні відстійники, в яких затримується біоплівка, відокремлена від чистої води.

Високонавантажені біофільтри відрізняються від крапельних: матеріалом завантаження фільтра (крупність зерен 40–60 мм); штучною продувкою матеріалу завантаження; збільшенням висоти шару фільтрації завантаження; зменшенням тривалості перерви подачі води на фільтр і більшим обсягом робочої поверхні фільтра; введенням рециркуляції і збільшенням навантаження.

Схема одноступінчатої роботи біофільтра з рециркуляцією показана на рис. 9.11.

### Біологічне очищення стічних вод в природних умовах

Біологічне очищення стічних вод в умовах наближених до природних здійснюється на полях зрошення і фільтруванні і у біологічних ставках.

*Поля зрошення* – спеціально підготовлені земельні ділянки, які зрошуються стічними водами при одночасному вирощуванні сільсько-господарських культур (овочевих і ягідних). Поля зрошення іноді використовують для фільтрування стічних вод. У цьому випадку вони називаються *полями фільтрації*. Поля зрошення і фільтрування використовують для очищення стічних вод рідко. Звичайно для остаточного очищення і відстоювання води направляють у *біологічні ставки*. Поля зрошення, як правило, використовуються для вирощування овочевих та ягідних культур.

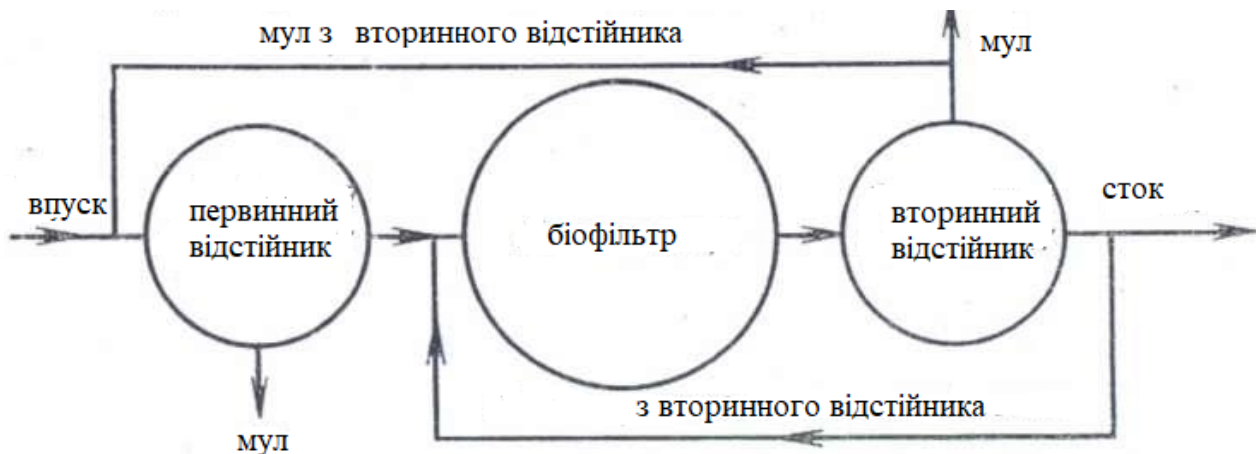


Рис 9.11 – Схема одноступінчатої роботи біофільтра з рециркуляцією

*Біологічні ставки* – штучно створені неглибокі водойми для біологічного очищення стічних вод. Вони працюють самостійно для повного очищення стічних вод в місцевостях із середньою температурою 10° С.

Біологічні ставки часто використовуються в поєднанні з іншими методами очищення, причому їх використовують для доочищення вод. Біологічні ставки бувають аеробні та анаеробні. Аеробні ставки бувають проточні та контактні. Якщо ставок очищає воду повністю, то для цього потрібен час перебування води в ньому 12–20 діб. Глибина води в ставках першого ступеня не більше 1 м, а в наступних не більше 1,5–2 м. При доочищенні час перебування води в ставку не менше 2 діб, а глибина ставка не більше 1 м. В аеробних контактних ставках час перебування води 8–10 діб. Для розрахунку площі приймається 1 га для 250 м<sup>3</sup>/добу

води при сильно забрудненій воді та 4000–5000 м<sup>3</sup>/добу при доочищенні.

## **Інші методи**

**Евапорація** – відгін водяними парами летких речовин, що забруднюють стічну воду. Вона знаходить широке застосування в хімічній промисловості і, зокрема, на коксових установках для очищення води від фенолів. При використанні методу евапорації стічні води не забруднюються реагентами. Цей метод досить простий і зручний для подальшої біологічної очистки води.

### **9.10. Рекультивація земель, зайнятих відходами збагачення**

Землі, використовувані для складування відходів збагачення, займають значні площі і служать джерелом забруднення навколишнього середовища пилом і газами. Зменшення земельних площ, відчужуваних для складування відходів, досягається застосуванням різних схем обробки відходів збагачення.

Найпростішою є схема зі згущенням відходів флотації до вмісту твердого 700 – 800 кг/м<sup>3</sup>, після чого вони змішуються з породою гравітаційного відділення в співвідношенні 1:4 (за масою). Якщо отримана суміш виявляється недостатньо зневодненою, у суміш додають негашене вапно в кількості 1 – 10 кг/т. Підготовлену в такий спосіб суміш відходів можна транспортувати автосамоскидами в плоскі відвали, яри, відпрацьовані кар'єри. Засипані площі після покриття шаром чорнозему піддають рекультивації.

Різновидом розглянутої технології є схема, за якою до згущених відходів флотації для стабілізації суміші флотовідходів з крупною породою додають цемент (6 % від маси твердої фази у відходах).

Перспективною є технологічна схема, що передбачає послідовне зневоднення відходів флотації в циліндроконічних згущувачах і фільтр–пресах та складування їх разом з відходами гравітаційного відділення.

Маса відходів збагачення, що знаходяться у відвалах, становить десятки мільйонів тонн. Відвали минулих років, які звичайно розташовані поблизу або всередині населених пунктів, є джерелами пило– і газоутворення, а також займають значні площі, що можуть бути використані під забудову.

Матеріал відвалів може бути сировиною для добування деяких металів, в тому числі й рідкісних.

Можливі такі технологічні рішення по приведенню площ, зайнятих відвалами, у первісний стан або під забудову:

- розробка відвалів з вивозом породи для використання її як закладний матеріал або для заповнення вільних ємностей у кар'єрах;
- гасіння відвальних мас і перетворення териконів у плоскі відвали, озеленення і використання їх як вільних територій, позбавлених зон шкідливого впливу;
- планування породної маси на вільній площі або в межах відвалу;
- осушення, нанесення родючого ґрунтового шару й озеленення територій, зайнятих басейнами–сховищами.

При цьому необхідно попутно здійснювати радіаційний контроль відвалів, а також контроль інших еманцій, які притаманні тим чи іншим гірським породам, залежно від їх складу.

## Список рекомендованої літератури

1. Чуянов Г.Г. Обезвоживание, пылеулавливание и охрана окружающей среды. – М.: Недра, 1987. – 260 с.
2. Руденко К.Г., Шемаханов М.М. Обезвоживание и пылеулавливание. – М.: Недра. 1981. – 350 с.
3. Бейлин М.И. Теоретические основы процессов обезвоживания углей. – М.: Недра, 1969. – 240 с.
4. Брук О.Л. Фильтрование угольных суспензий. М.: Недра. – 1978. – 272 с.
5. В.А. Жужиков. Фильтрование. Теория и практика разделения суспензий. М.: Химия. – 1980. – 398с.
6. Фридман С.Э., Щербаков О.К., Комлев А.М. Обезвоживание продуктов обогащения. М.: Недра. – 1988. – 240 с.
7. Справочник по обогащению углей / Под ред Благова И.С., Коткина А.М., Зарубина Л.С. М.: Недра. – 1984 – 614 с.
8. Обогащительное оборудование. Каталог–2006. Ин–т Гипромашуглеобогащение.
9. Оборудование для горнорудной, угольной и металлургической промышленности. Торговый дом Бердичевского машиностроительного завода «Прогресс». Каталог–проспект. – 2006г. – 42с.
10. Справочник по обогащению руд: Т. 1. Вспомогательные процессы./ Под ред. О.С. Богданова, В.А. Олевского – М.: Недра, 1982. – 366с.
11. Смирнов В. О., Білецький В. С., Шолда Р. О. Переробка корисних копалин (монографія). Донецьк: Східний видавничий дім. 2013. 600 с.
12. Папушин Ю. Л., Білецький В. С. Основи автоматизації гірничого виробництва (курс лекцій). – Донецьк: Східний видавничий дім, 2007. – 168 с.
13. Мала гірнича енциклопедія: в 3 т. / В.С. Білецький, В.С. Бойко, В.С. Букін [та ін.]; за ред. В.С. Білецького. – Донецьк : Донбас, 2004. – 640 с.
14. Мала гірнича енциклопедія. Т. 2: Л–Р/[В. С.Білецький, В. С. Бойко, П. П. Голембієвський та ін.] за ред. В. С.Білецького. — 2007. – 650 с.
15. Мала гірнича енциклопедія. т. III. (за редакцією В. С. Білецького). — Донецьк: Східний видавничий дім, 2013. — 644 с.
16. Білецький В.С., Олійник Т.А., Смирнов В.О., Скляр Л.В. Техніка та технологія збагачення корисних копалин. Частина І. Підготовчі процеси. – Кривий Ріг: Криворізький національний університет. 2019. –202 с.
17. Білецький В.С., Олійник Т.А., Смирнов В.О., Скляр Л.В. Техніка та технологія збагачення корисних копалин. Частина II. Основні процеси. – Кривий Ріг: Криворізький національний університет. 2019. – 212 с.

Навчальний посібник

**Білецький Володимир Стефанович  
Олійник Тетяна Анатоліївна  
Смирнов Валерій Олександрович  
Скляр Людмила Василівна**

**ТЕХНІКА ТА ТЕХНОЛОГІЯ ЗБАГАЧЕННЯ  
КОРИСНИХ КОПАЛИН  
Частина III. Заклучні процеси.**

Редакція авторська

Підп. до друку 08.01.2019. Формат 60x84 1/16. Папір офісний.  
Друк цифровий. Гарнітура Times. Ум. друк. арк. 12,75.  
Зам. 08–01/19–1. Наклад 300 пр.

Видавець ФО–П Чернявський Д.О.  
пр. 200 річчя Кривого Рога, 17, (зуп. «Спаська»),  
тел.: (067) 46–46–102.  
Свідоцтво ДК 3449 від 02.04.2009 р.  
[www.oktanprint.com.ua](http://www.oktanprint.com.ua)





