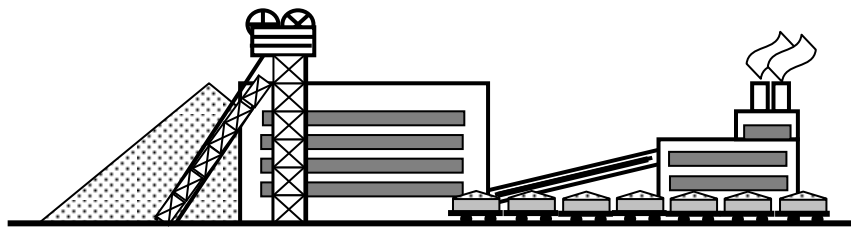


Білецький В.С., Олійник Т.А.,
Смирнов В.О., Скляр Л.В.

ТЕХНІКА ТА ТЕХНОЛОГІЯ ЗБАГАЧЕННЯ КОРИСНИХ КОПАЛИН

Частина II. Основні процеси



ФОП Чернявський Д.О.
Кривий Ріг
2019

ББК 33.4
Т 32
УДК 622.7

*Рекомендовано до друку Криворізьким національним університетом
(протокол № 5 засідання вченої ради Криворізького національного
університету від 26.12.2018 р. м. Кривий Ріг)*

Рецензенти:

Гайко Г.І. – д.т.н., професор Національного технічного університету України «Київський політехнічний інститут імені Ігоря Сікорського»
Лялюк В.П. – д.т.н., професор Криворізького металургійного інституту національної металургійної академії України
Шпильовий Л.В. – к.т.н., директор ТОВ «Азов–Мінералтехніка»,
Донське, Україна

Білецький В.С., Олійник Т.А., Смирнов В.О., Скляр Л.В.

Т32 Техніка та технологія збагачення корисних копалин. Частина II.
Основні процеси. – Кривий Ріг: Видавець ФОП Чернявський Д.О.,
2019. –212 с.
ISBN 978-617-7553-80-8

Викладені основи техніки і технології процесів гравітаційного, флотаційного, магнітного, електричного, а також спеціальних процесів збагачення корисних копалин. Розглянуті основні конструкції технологічного обладнання, його принцип дії і технологічні характеристики.

Видання призначене для студентів вузів та фахівців гірничих спеціальностей. Книга може слугувати посібником для магістрів та аспірантів зі спеціальності «Збагачення корисних копалин».

УДК 622.7

ISBN 978-617-7553-80-8

© Білецький В.С., Олійник Т.А.,
Смирнов В.О., Скляр Л.В., 2019

ЗМІСТ

Передмова	5
1. Машини для гравітаційного збагачення корисних копалин	6
1.1. Характеристика гравітаційних процесів збагачення	6
1.2. Машини і апарати для збагачення у важких суспензіях	7
1.2.1. Важкосередовищні сепаратори	8
1.2.2. Важкосередовищні циклони	15
1.2.3. Технологія збагачення у важких суспензіях	20
1.3. Відсаджувальні машини	22
1.3.1. Повітряно-пульсаційні відсаджувальні машини	24
1.3.2. Діафрагмові відсаджувальні машини	33
1.3.3. Основні параметри відсадки	35
1.4. Шлюзи	43
1.4.1. Конструкції шлюзів	44
1.4.2. Технологічні і конструктивні параметри шлюзів	51
1.5. Струминні жолоби	55
1.5.1. Конструкції струминних апаратів	56
1.5.2. Технологічні і конструктивні параметри струминних жолобів	60
1.6. Концентраційні столи	62
1.6.1. Конструкції концентраційних столів	65
1.6.2. Технологічні і конструктивні параметри концентраційних столів	72
1.7. Гвинтові апарати	76
1.7.1. Конструкції гвинтових апаратів	78
1.7.2. Конструктивні і технологічні параметри гвинтових апаратів	81
1.8. Протитечійні апарати	84
1.8.1. Крутопохилі сепаратори	85
1.8.2. Шнекові сепаратори	87
1.9. Машини для збагачення в повітряному середовищі	90
1.9.1. Пневматичні сепаратори	91
1.9.2. Пневматичні відсаджувальні машини	93
1.9.3. Аеросуспензійні сепаратори	95
1.9.4. Технологічні і конструктивні параметри пневмозбагачення	97
2. Машини і пристрої для флотаційного збагачення корисних копалин	99
2.1. Характеристика процесу флотації	99
2.2. Флотаційні машини	101
2.2.1. Механічні флотаційні машини	103
2.2.2. Пневмомеханічні флотаційні машини	111
2.2.3. Пневмогідравлічні флотаційні машини	116

2.2.4. Пневматичні флотаційні машини	119
2.2.5. Вибір флотаційних машин	126
2.3. Допоміжне обладнання	128
2.3.1. Пристрої для перемішування і кондиціонування пульпи	128
2.3.2. Живильники й дозатори флотаційних реагентів	131
2.3.3. Піногасники	137
3. Машини для магнітного збагачення корисних копалин	139
3.1. Характеристика процесу магнітного збагачення	139
3.2. Обладнання для магнітного збагачення	142
3.2.1. Магнітні сепаратори	142
3.2.2. Допоміжні апарати при магнітному збагаченні	152
3.3. Підготовка руд до магнітної сепарації	153
3.4. Фактори, що впливають на процес магнітної сепарації	155
4. Машини для електричного збагачення корисних копалин	159
4.1. Характеристика процесу електричного збагачення	159
4.2. Електричні сепаратори	161
4.3. Підготовка матеріалу до електричної сепарації	171
4.4. Фактори, що впливають на процес електричної сепарації	173
5. Апарати для спеціальних методів збагачення корисних копалин	177
5.1. Характеристика спеціальних методів збагачення	177
5.2. Апарати радіометричного збагачення	177
5.3. Апарати збагачення за пружністю	187
5.4. Апарати збагачення за тертям і формою	189
5.5. Апарати комбінованого збагачення за тертям, пружністю і контактною міцністю	192
5.6. Апарати для спеціального дроблення і подрібнення корисних копалин	193
5.6.1. Машини вибіркового дроблення і подрібнення	194
5.6.2. Пристрій для руйнування стисненим середовищем	200
5.6.3. Пристрій для електрогідравлічного руйнування	202
5.7. Адгезійне збагачення корисних копалин	204
5.7.1. Адгезійне збагачення золота на гранулах-носіях	204
5.7.2. Жирові столи	207
Список використаної літератури	209

ПЕРЕДМОВА

до Частини II «Основні процеси»

Процеси збагачення корисних копалин, метою яких є підвищення вмісту цінних компонентів у перероблюваній природній сировині відіграють все зростаючу роль у розвитку сучасної економіки. Це пов'язано, зокрема, з тим, що родовища багатих руд у багатьох випадках вже відпрацьовані і для підтримки виробничих потужностей підприємств на необхідному рівні доводиться залучати в експлуатацію бідні руди. Крім того, зростають вимоги до чистоти металів, вугілля, гірничо-хімічної та ін. сировини, що, в свою чергу, обумовлює зростання вимог до відповідних концентратів при збагаченні корисних копалин. Підвищення вмісту корисних компонентів у концентраті є однією з основних задач при інтенсифікації технологічних процесів в гірничо-видобувній, хімічній, металургійній та інших галузях промисловості.

Основні процеси збагачення призначені для виділення з вихідної мінеральної сировини одного або декількох корисних компонентів. Вихідний матеріал в процесі збагачення розділяється на відповідні продукти – концентрат(и), промпродукти і відвальні хвости. У процесах збагачення використовують відмінності мінералів корисного компонента і пустої породи в густині, магнітній сприйнятливості, змочуваності, електропровідності, крупності, формі зерен, хімічних властивостях та ін.

Гравітаційні методи збагачення використовують відмінність в швидкості руху частинок у водному або повітряному середовищі під дією гравітаційних або відцентрових сил. До цих методів належать: відсаження, збагачення у важких суспензіях, концентрація на столах, збагачення на шлюзах. В основі флотаційного методу збагачення лежить різниця у фізико-хімічних властивостях поверхні мінералів. Якщо мінерали володіють різною магнітною сприйнятливістю, то їх розділяють магнітною сепарацією. При розходженні в електричних властивостях (електрична провідність, діелектрична проникність, здатність заряджатися при терті) мінерали розділяють електричною сепарацією.

У книзі описано обладнання для гравітаційного і флотаційного збагачення, а також машини для магнітного, електричного і спеціальних методів збагачення.

1 МАШИНИ ДЛЯ ГРАВІТАЦІЙНОГО ЗБАГАЧЕННЯ КОРИСНИХ КОПАЛИН

1.1. Характеристика гравітаційних процесів збагачення

Гравітаційними називаються процеси збагачення корисних копалин, що ґрунтуються на використанні гравітаційного поля, в якому розділення мінеральних частинок відбувається внаслідок різниці їх густини, крупності і форми.

Гравітаційне збагачення – один з найбільш важливих способів переробки корисних копалин. Гравітаційними процесами збагачують марганцеві, залізні і поліметалічні руди, руди благородних і рідкісних металів, алмазовмісні і радіоактивні руди, розсипи, вугілля і багато інших металічних і неметалічних корисних копалин. Гравітаційне збагачення може бути використане як процес попередньої, так і процес остаточної концентрації, при цьому воно дозволяє вилучати не тільки основні мінерали, але і виділяти супутні цінні компоненти з руд і продуктів збагачення.

Різноманітне застосування гравітаційних процесів обумовлено їх високою технологічною ефективністю при розділенні мінеральних сумішей у широкому діапазоні характеристик сировини (крупності і густини) і продуктивності апаратів при відносно низьких матеріальних, трудових і енергетичних витратах.

До гравітаційних процесів належать: відсадка, збагачення у важких середовищах, концентрація на столах, збагачення на шлюзах і у гвинтових сепараторах, гідравлічна класифікація, згущення і промивка.

Як середовища при гравітаційному збагаченні використовують воду, повітря, розчини електролітів, важкі суспензії і рідини. Розділення відбувається звичайно в рухомому середовищі з високим вмістом твердого. У цих умовах на частинку що рухається діє ряд сил: гравітаційна, відцентрова, гідродинамічного опору і тертя, взаємодія яких і приводить до розділення мінеральних сумішей.

Гравітаційні процеси збагачення здійснюються на високопродуктивному і високоефективному обладнанні, що дозволяє спрощувати схему фабрики, більш економічно використовувати виробничі площі і об'єми будівель, в результаті чого знижуються капітальні витрати на будівництво фабрик, зростає продуктивність праці і знижується собівартість переробки сировини.

1.2. Машини і апарати для збагачення у важких суспензіях

Процес збагачення у важких суспензіях полягає в розділенні корисних копалин за густиною в гравітаційному або відцентровому полі в середовищі, густина якого є проміжною між густинами розділюваних компонентів. У виробничих умовах використовують важкі мінеральні суспензії, що являють собою зависі тонкоподрібненої твердої речовини (обважнювача) у воді (дисперсійне середовище).

Обважнювачі, застосовувані для приготування суспензій, повинні відповідати визначеним вимогам: мати досить високу густину, не створювати шламів, легко регенеруватися, бути недорогими і недефіцитними, не містити шкідливих компонентів, що погіршують якість концентратів.

У практиці гравітаційного збагачення для приготування суспензій на вуглезбагачувальних фабриках використовують магнетитовий концентрат густиною 4400 – 4700 кг/м³, на рудозбагачувальних фабриках – гранульований або подрібнений феросиліцій густиною 6800 – 7200 кг/м³, а також суміші магнетитового концентрату з феросиліцієм.

Збагачення у важких суспензіях – найбільш простий і ефективний гравітаційний процес, що дозволяє досягти чіткого розділення корисної копалини за заданою густиною.

Важкосередовищне збагачення використовується для одержання кінцевих продуктів (при переробці вугілля) і для попереднього видалення пустої породи (при переробці руд). Для збагачення кам'яного вугілля крупністю більш 6 - 10 мм і руд крупністю більш 3 - 5 мм застосовуються сепаратори з гравітаційним полем – колісні, конусні, барабанні. При збагаченні вугілля і руд меншої крупності застосовують апарати з відцентровим полем – гідроциклони.

Різноманітність речовинного складу корисних копалин і обважнювачів та високі технологічні вимоги обумовили створення великої кількості конструкцій важкосередовищних апаратів, які розрізняються:

- за глибиною і формою ванни (з глибокою ванною – пірамідальні і конусні, з мілкою ванною – барабанні, колісні, кільцеві та ін.);
- за характером розділення матеріалу (зі статичними умовами розділення – сепаратори і з динамічними – гідроциклони);
- за характером переміщення потоку суспензії (з ламінарним, турбулентним, відцентровим і вібраційним переміщенням);
- за способом стабілізації суспензії (з механічним перемішуванням, із зовнішньою дією на суспензію горизонтального, вертикального, відцентрового, вібраційного або комбінованого потоку, з використанням поверхнево-активних речовин – реагентів);

- за числом продуктів збагачення (двопродуктові і трипродуктові);
- за способом розвантаження легкого продукту (з самопливним і з примусовим розвантаженням);
- за способом розвантаження важкого продукту (з аероліфтами, елеваторними колесами, стрічковими, скребковими і гвинтовими конвеєрами, з відцентровим і вібраційним розвантаженням);
- за способом відділення суспензії від продуктів збагачення (із зовнішнім відділенням на грохотах, з внутрішнім відділенням на решітках і з комбінованим відділенням).

1.2.1. Важкосередовищні сепаратори

Важкосередовищні сепаратори застосовуються для збагачення кам'яного вугілля крупністю понад 6 – 10 мм і руд крупністю понад 3 – 5 мм.

Колісні сепаратори (СКВ, СКВД, СКВП, СКВС) застосовують на вуглезбагачувальних фабриках для розділення крупних класів (до 300 мм) кам'яного вугілля, антрацитів і сланців. Принцип дії колісного сепаратора типу СКВ (рис. 1.1) такий: вихідний матеріал надходить в напівциліндричну ванну 1 по жолобу 2. Через нижній патрубок 3 у ванну подається суспензія густиною від 1400 до 2200 кг/м³, яка розділяється на транспортний (горизонтальний) і висхідний (вертикальний) потоки.

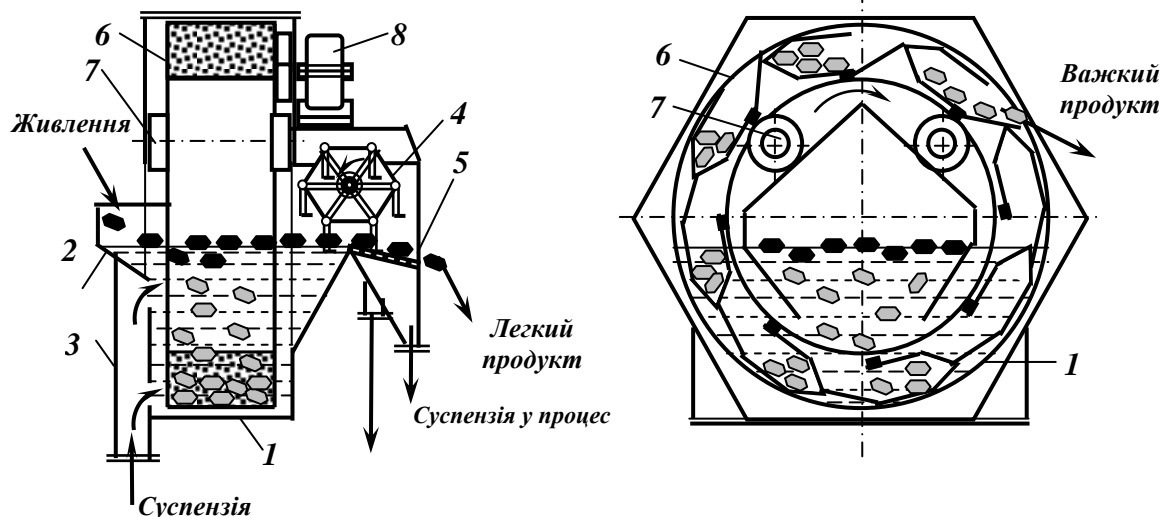


Рис. 1.1 – Схема двопродуктового сепаратора СКВ з вертикальним елеваторним колесом.

1 – корпус; 2 – завантажувальний жолоб; 3 – суспензійний патрубок; 4 – гребковий механізм; 5 – шпальтове сито; 6 – елеваторне колесо; 7 – котки; 8 – привод гребкового механізму.

У ванні сепаратора вугілля розділяється в магнетитовій суспензії на легку фракцію (концентрат), і важку фракцію (порода). Пересування

легкого продукту вздовж ванни здійснюється транспортним потоком, а розвантаження гребковим механізмом **4** з приводом **8**. Залежно від продуктивності сепаратора висота шару суспензії над зливним порогом становить 30 – 80 мм, тому гребковий механізм розвантажує концентрат на шпальтове сито **5** для попереднього відділення суспензії і повернення її у процес. Порода осідає на дно ванни, потрапляє у ковші елеваторного колеса **6**, що спирається на котки **7**, і при його обертанні розвантажується із сепаратора.

Промисловість випускає сепаратори СКВ-12, СКВ-20 і СКВ-32.

Сепаратор СКВ-32 має декілька модифікацій:

– сепаратор СКВД-32 призначений для одночасного збагачення вугілля двох машинних класів. Сепаратор СКВД-32 має здвоєну ванну, вбудовану у елеваторне колесо, однотипне з елеваторним колесом сепаратора СКВ-32. Ширина частини ванни, призначеної для збагачення крупного машинного класу антрациту, напр., 50 – 300 мм, складає 1200 мм, а для дрібного класу, напр., 6 – 50 мм, – 2000 мм. Діапазон крупності машинних класів вибирається залежно від їхньої збагачуваності і забезпечення завантаження обох частин ванни на повну продуктивність;

– сепаратор СКВС-32 призначений для збагачення сланців. Конструктивно від сепаратора СКВ-32 він відрізняється тим, що число ковшів елеваторного колеса зменшено з 8 до 6, завдяки чому крупність збагачуваного сланцю може бути доведена до 500 мм. Сепаратори СКВС-32 виготовляють за спеціальними замовленнями;

– сепаратор СКВП-32 (рис. 1.2) з видовженою ванною має підвищену продуктивність при тих же габаритах і енерговитратах.

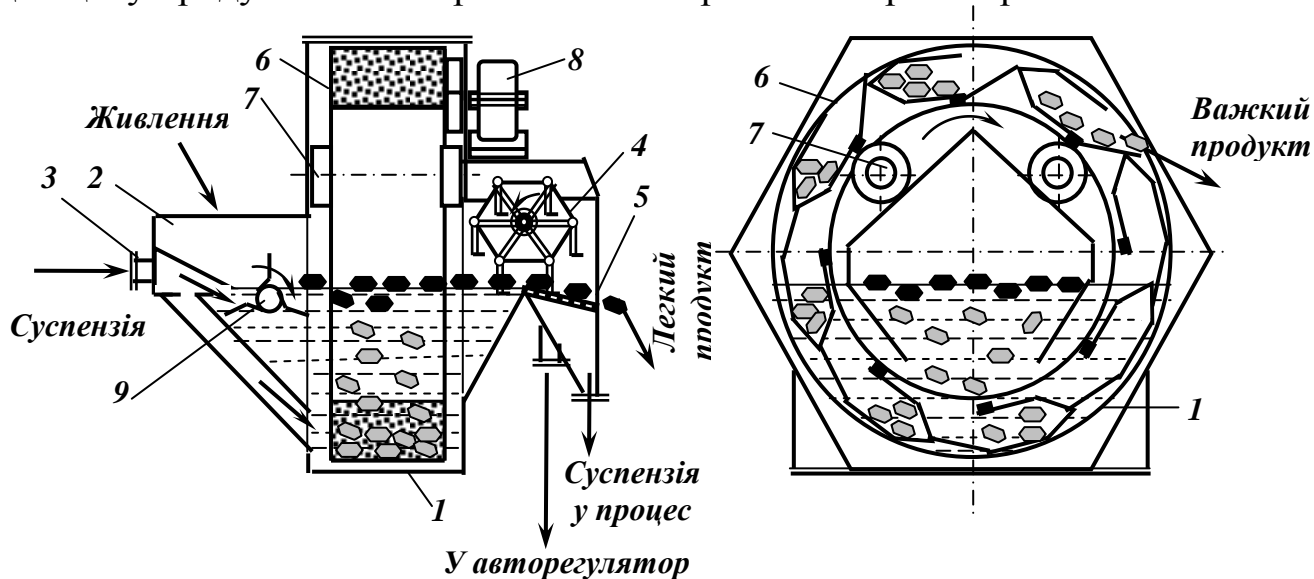


Рис. 1.2 – Схема двопродуктового сепаратора СКВП з вертикальним елеваторним колесом.

1 – корпус; **2** – завантажувальний жолоб; **3** – суспензійний патрубок; **4** – гребковий механізм; **5** – шпальтове сито; **6** – елеваторне колесо; **7** – котки; **8** – привод гребкового механізму; **9** – лопатевий занурювач.

Сепаратор СКВП-32 надійніший і довговічніший сепаратора СКВ-32 завдяки удосконаленню і зміцненню конструкції окремих вузлів і застосуванню нержавіючих і зносостійких сталей. Крім того, встановлення у завантажувальному жолобі лопатевого занурювача сприяє більш точному розділенню вугілля в сепараторі.

Продуктивність колісних сепараторів залежить від ширини ванни і крупності живлення. При можливому виході легкої фракції більше 50 % продуктивність сепаратора розраховують за формулою:

$$Q = 100qB / \gamma_{л}, \text{ т/год}, \quad (1.1)$$

де q – питома продуктивність сепаратора, т/год·м (табл. 1.1); B – ширина ванни, м; $\gamma_{л}$ – можливий вихід легкого продукту, %.

Таблиця 1.1 – Питома продуктивність колісного сепаратора

Крупність вугілля, мм	Продуктивність, т/год·м		Крупність вугілля, мм	Продуктивність, т/год·м	
	середня	найбільша		середня	найбільша
6 - 25	35	40	25 – 100	70	90
6 - 50	45	55	25 – 150	75	95
10 - 25	40	50	25 – 200	80	100
10(13) – 50	50	65	25 – 300	80	105
10(13) - 100	60	75	50 – 100	80	100
13 – 150	65	85	50 – 200	90	100
13 - 200	70	90	50 - 300	90	110

Якщо в вугіллі міститься понад 50 % породи, необхідно перевірити транспортну здатність елеваторного колеса за формулою:

$$Q = 0,06wnzk\delta, \text{ т/год}, \quad (1.2)$$

де w – місткість одного ковша, м³; n – частота обертання елеваторного колеса ($n = 2 - 2,1 \text{ хв}^{-1}$), хв⁻¹; z – число ковшів елеваторного колеса; k – коефіцієнт заповнення ковшів ($k = 0,5 \div 0,6$); δ – насипна густина важкої фракції, кг/м³.

Технічні характеристики двопродуктових колісних сепараторів наведені в табл. 1.2.

Для збагачення порівняно дрібних руд і неметалічних корисних копалин можна використовувати конусні і барабанні суспензійні сепаратори.

Таблиця 1.2 – Технічні характеристики колісних сепараторів

Параметр	СКВ 12	СКВ 20	СКВ 32	СКВП 32	СКВД 32
Ширина ванни, мм	1200	2000	3200	3200	3200
Об'єм суспензії у ванні, м ³	4,5	8	18	27	18
Діаметр елеваторного колеса, мм	2400	4000	5450	5450	5450
Максимальна продуктивність за живленням (т/год) при крупності, мм:					
13 – 300	125	190	300	390	300
25 - 300	160	240	380	500	400
Максимальний вміст у живленні фракцій, %:					
легкої (що спливає)	75	75	75	75	75
важкої (що тоне)	75	75	75	75	75
Потужність електродвигунів, кВт	5,5	7,7	13,2	21,2	13,2
Габарити, мм:					
довжина	4500	4600	5500	7500	5500
ширина	3600	4500	6000	6500	5850
висота	3500	4200	5700	6000	5700
Маса, т	10,1	16,5	27,5	36,0	30,0

Конусні сепаратори дозволяють одержувати найбільш високу точність розділення, тому що суспензія знаходиться у спокійному стані і таким чином створюються умови для більш досконалого розділення матеріалу за густиною, а також для виділення відходів з малими втратами цінних компонентів. Але внаслідок великої висоти сепараторів цієї конструкції в них важко підтримувати стабільну за густиною суспензію. Щоб розходження в густині суспензії у верхніх і нижніх шарах ванни сепаратора не перевищувало допустимої величини і не спричиняло порушень технологічного процесу, суспензія повинна готуватися з тонкодисперсного обважнювача та інтенсивно перемішуватись. До того ж конусні сепаратори відрізняються найбільш високими експлуатаційними витратами, тому їх варто застосовувати лише при збагаченні цінних важкозбагачуваних руд, що містять значні кількості промпродуктових фракцій.

Застосовують конусні сепаратори з внутрішнім і зовнішнім аероліфтом (рис. 1.3). Конусний сепаратор з внутрішнім аероліфтом більш компактний, але менш економічний і зручний в експлуатації, ніж із зовнішнім аероліфтом.

Продуктивність конусного сепаратора визначається за питомим навантаженням і площею дзеркала суспензії:

$$Q = qF = 0,8D^2, \text{ т/год}, \quad (1.3)$$

де q – питоме навантаження, т/год·м² (табл. 1.3); F – площа дзеркала суспензії, м²; D – діаметр сепаратора, м.

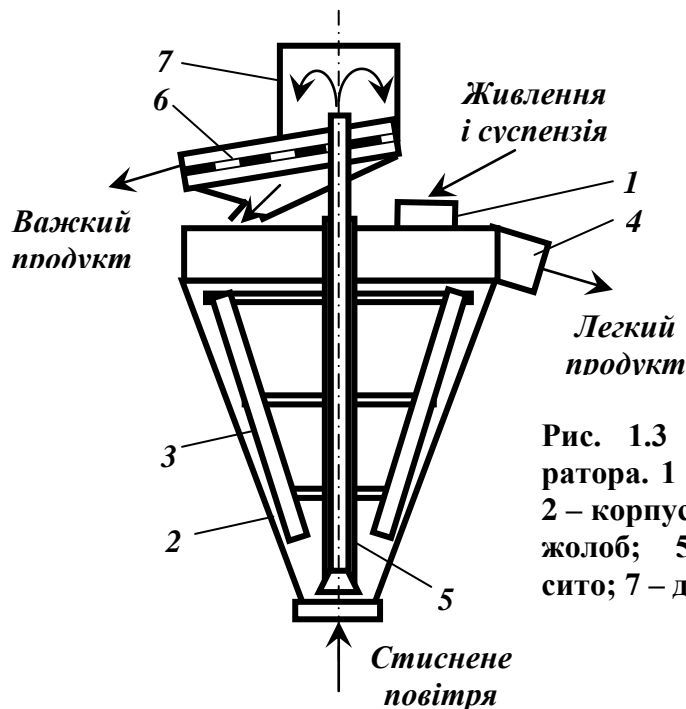


Рис. 1.3 – Схема конусного сепаратора. 1 – завантажувальний жолоб; 2 – корпус; 3 – мішалка; 4 – кільцевий жолоб; 5 – аероліфт; 6 – дренажне сито; 7 – деаераційна камера.

Таблиця 1.3 – Норми питомих навантажень суспензійних сепараторів

Руди	Крупність живлення, мм	Питоме навантаження, т/год·м ²	
		по вихідному живленню	по легкому продукту
Чорних металів	5 - 40	35 - 50	9 - 12
Кольорових і рідкісних металів:			
-середньої збагачуваності	5 - 40	13 - 20	9 - 12
-трудної збагачуваності	5 - 40	5 - 10	4 - 7
Флюоритові	3 - 20	2 - 3	4 - 5
Алмазовмісні	1,6 - 25	7 - 9	6 - 8

Технічні характеристики конусних сепараторів наведені в табл. 1.4.

Барабанні сепаратори (елеваторний СБЕ і спіральний СБС) застосовуються для збагачення неметалічних корисних копалин, руд кольорових і чорних металів.

Сепаратор барабанний елеваторний (рис. 1.4 а) являє собою обертовий барабан 1, установлений на опорних катках 2. На внутрішній поверхні барабана закріплені перфоровані лопаті 3. Вихідний матеріал разом із суспензією подається усередину барабана через отвір у передній торцевій стінці по жолобу 4. Барабан, заповнений суспензією, служить ванною для розділення матеріалу за густиною.

Таблиця 1.4 – Технічні характеристики конусних сепараторів

Параметр	СК - 3	СК – 3,6	СК - 6
Діаметр, мм:			
конуса	3000	3600	6000
аероліфта	250	150	250
Стиснене повітря:			
тиск, МПа	0,30	0,28	0,36
витрати, м ³ /хв	4,5	15,0	25,0
Максимальна крупність живлення, мм	100	40	100
Продуктивність, т/год	40 – 95	100 – 180	400 – 700
Електродвигун привода мішалки:			
потужність, кВт	4,5	4,5	7,0
частота обертання, хв-1	6,0	10,0	1,6 – 2,5
Габарити, мм			
довжина	3960	4175	6640
ширина	3200	3720	6500
висота	7450	7740	12070
Маса, т	5,1	7,1	27,1

Легкий продукт з потоком суспензії самопливом вивантажується в жолоб **5**, а важкий – піднімається лопатями вгору і направляється в жолоб **6**. Оскільки лопаті перфоровані, у жолоб **6** потрапляє лише незначна кількість суспензії.

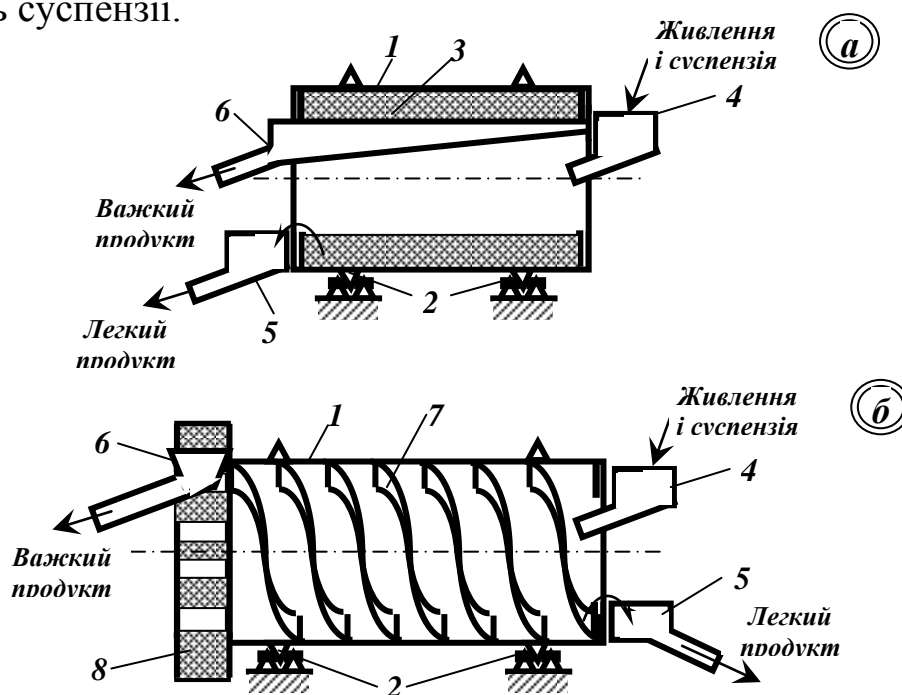


Рис. 1.4 – Схеми барабанних важкосередовищних сепараторів.

а – елеваторний сепаратор СБЕ; *б* – спіральний сепаратор СБС.

- 1 – барабан; 2 – опорні катки; 3 – перфоровані лопаті; 4 – завантажувальний жолоб; 5 – розвантажувальний жолоб легкого продукту; 6 – розвантажувальний жолоб важкого продукту; 7 – двозахідна спіраль; 8 – лопатевий елеватор.

Сепаратор барабанний спіральний (рис. 1.4 *б*) конструктивно від сепаратора з елеваторним розвантаженням відрізняється наявністю решітчастої двозахідної спіралі **7** на внутрішній поверхні барабана. При обертанні барабана спіраль переміщує важкий продукт до

розвантажувального кінця, де він розвантажується із сепаратора лопатевим елеватором 8.

Продуктивність барабаних сепараторів так само, як і конусних визначається за питомим навантаженням на одиницю площі дзеркала суспензії:

$$Q = qF \approx 0,6D^2, \text{ т/год}, \quad (1.4)$$

де q, F, D – питоме навантаження, т/год·м² (табл. 3.3); F – площа дзеркала суспензії, м²; D – діаметр сепаратора, м.

Барабанні сепаратори найбільш економічні в експлуатації, але ефективність розділення в них нижча, ніж у колісних і конусних сепараторів. Технічні характеристики барабаних сепараторів наведені в табл. 1.5.

Таблиця 1.5 – Технічні характеристики барабаних сепараторів

Параметр	Тип сепаратора					
	спіральний			елеваторний		
	СБС-1,8	СБС-2,5	СБС-3,0	СБЭ-1,8	СБЭ-2,5	СБЭ-3,0
Характеристика барабана:						
діаметр, мм	1800	2500	3000	1800	2500	3000
довжина, мм	3600	5000	6000	1800	2500	3000
частота обертання, хв ⁻¹	3; 4; 6	3; 4; 6	3; 4; 6	3; 4; 6	3; 4; 6	3; 4; 6
Максимальна крупність живлення, мм	150	150	150	150	150	150
Продуктивність, т/год	18 – 90	32 – 160	50 – 250	18 – 90	32 – 160	50 – 250
Потужність електродвигуна, кВт	7	10	14	7	10	14
Габарити, мм:						
довжина	6570	7940	9050	3160	3970	4700
ширина	2530	2530	4030	2420	3720	3620
висота	3140	4100	4620	3080	3910	4410
Маса, т	14,7	22,3	29,1	9,9	16,6	21,1

За кордоном для збагачення корисних копалин в мінеральних суспензіях із розділенням на два продукти застосовують колісні, барабанні і конусні сепаратори. Найбільше розповсюдження одержали сепаратори з елеваторним колесом типів «Діса» (Польща), «Дрюбой» (Франція), «Теска» і «Ведаг» (Німеччина). З барабаних сепараторів за кордоном найбільш відомий сепаратор «Вемко» (США).

Двопродуктові сепаратори «Діса» обладнані підвішеним на рухомому ремені елеваторним колесом, яке вивантажує важкий продукт у жолоб, розташований у середині колеса. Сепаратори випускають з ванною шириною 2000, 3000 і 4000 мм.

Сепаратори «Дрюбой» випускають восьми типорозмірів з ванною шириною від 800 до 5000 мм і застосовують у багатьох країнах – Чехії, Франції, США, Японії, Великобританії, Австралії. Конструктивно сепаратор «Дрюбой» схожий на сепаратор типу СК.

Сепаратори «Теска» (TESKA) працюють на фабриках Німеччини, США, Японії. В цих сепараторах елеваторне колесо виконане у формі барабана. Випускають чотири типорозміри сепаратора з ванною шириною від 1500 до 3500 мм.

Сепаратори «Ведаг» мають вертикальне елеваторне колесо, перфоровані ковші якого вивантажують важкий продукт у внутрішній відвідний жолоб. Конструктивно сепаратор «Ведаг» схожий на сепаратор СКВ. Відмінність між ними полягає у способі розвантаження елеваторного колеса: в сепараторі типу СКВ розвантажувальний жолоб знаходиться на периферії елеваторного колеса, а в сепараторі «Ведаг» він розташований усередині сепаратора над робочою ванною.

Сепаратори «Вемко» мають вигляд барабана з елеваторними перфорованими подовжніми полицями, які підіймають важкий продукт і вивантажують його у жолоб, розташований усередині барабана. Сепаратори випускають з барабаном діаметром від 1200 до 4000 мм і довжиною від 1200 до 7100 мм.

За кордоном також випускають трипродуктові сепаратори, однак у них розділення за густиною здійснюється у з'єднаних в одному агрегаті двох двопродуктових сепараторах із двома циклами циркуляції суспензії. З сепараторів зі здвоєною ванною найбільш відомі сепаратори типів «Діса» (Польща), «Вемко» (США), «Теска» і «Ведаг» (Німеччина), сепаратор «Дрюбой» (Франція) з однією ванною, розділеною на дві частини.

1.2.2. Важкосередовищні циклони

Суспензійні циклони (рис. 1.5) застосовують для збагачення важкозбагачуваного вугілля крупністю 0,5 – 25 мм і Perezбагачення промпродуктів, а також для збагачення руд в діапазоні крупності 0,3 – 6 мм. Верхня межа крупності вугілля, збагачуваного в циклонах, складає 40 мм, нижня – 0,2 мм.

Застосування важкосередовищних гідроциклонів обумовлено низькою ефективністю розділення дрібних класів у сепараторах. Підвищення швидкості розділення дрібних частинок у важких

середовищах досягається заміною гравітаційного поля сил відцентровим, тобто застосуванням гідроциклонів.

Важкосередовищні гідроциклони розділяються на дві групи: напірні і безнапірні. Важкосередовищні гідроциклони дозволяють розділяти вихідний матеріал на два або три продукти.

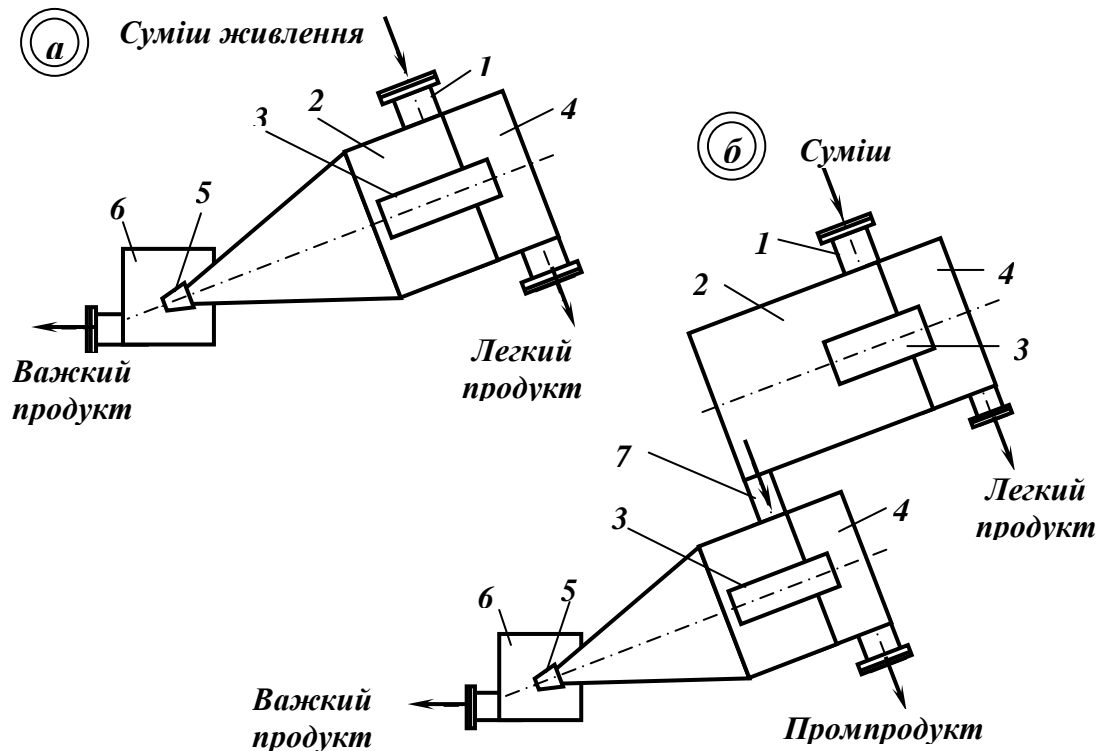


Рис. 1.5– Схеми важкосередовищних гідроциклонів.

а – двопродуктовий; *б* – трипродуктовий.

1 – живильний патрубок; 2 – завантажувальна камера; 3 – верхній патрубок;
4 – розвантажувальна камера; 5 – нижня насадка; 6 – приймальна камера;
7 – перехідний патрубок.

Двопродуктовий важкосередовищний гідроциклон (рис. 1.5 *а*) встановлюють з нахилом $15 - 30^\circ$ до горизонту. Принцип дії важкосередовищних гідроциклонів полягає у наступному. Суміш вихідного матеріалу із суспензією подають під напором по живильному патрубку 1, розташованому тангенціально до циліндричної завантажувальної камери 2. У результаті тангенціального уведення суміші вихідного матеріалу з суспензією в гідроциклон потік інтенсивно обертається з частотою, що досягає декількох тисяч обертів на хвилину. У таких умовах усередині гідроциклону виникає відцентрова сила, що значно переважає силу ваги. Величина швидкості осадження частинки у відцентровому полі гідроциклону може перевищувати швидкість осадження еквівалентних частинок у полі гравітації в сотні разів. При русі пульпи в гідроциклоні утворюються два обертових потоки – зовнішній і внутрішній. Зовнішній

потік переміщується уздовж стінок конуса вниз до нижньої насадки **5** і транспортує важку фракцію, яка разом зі згущеною суспензією вивантажується через нижню насадку **5** у приймальну камеру **6**.

У центральній частині корпуса виникає зустрічний висхідний потік, який містить невідокремлені дрібні тверді частинки. Внутрішній циліндричний потік, спрямований угору по осі до верхнього патрубку **3**, транспортує легку фракцію, яка разом з основною масою проясненої суспензії виводиться через зливну камеру **4**.

Технічні характеристики двопродуктових суспензійних циклонів наведені в табл. 1.6.

Таблиця 1.6 – Технічні характеристики двопродуктових циклонів

Параметр	Напірні			Безнапірний
	ГТ 500	ГТ 630	ГТ 710	ГТБ 500
Діаметр, мм	500	630	710	500
Кут конусності, град.:	20	20	20	-
Розміри вхідного патрубка, мм:	150x150	150x150	205x130	170*
Діаметр, мм:				
зливного патрубка	220	240	270; 320	200
піскової насадки	130-180	130 180	130-180	130
Тиск на вході, МПа	0,45	0,60	0,65	0,10
Крупність живлення, мм	0,2 - 25	0,2 – 25	0,2 – 25	0,5 - 35
Продуктивність:				
по вугіллю, т/год	50	80	100	50
по суспензії, м ³ /год	160	250	300	200
Габарити, мм:				
довжина	2530	3170	3700	2600
ширина	930	940	1200	1000
висота	2000	2200	3500	2300
Маса, т	1,09	1,15	2,00	1,50

* Діаметр вхідного патрубка.

Трипродуктовий важкосередовищний гідроциклон (рис. 1.5 б) дозволяє в єдиному потоці суспензії розділити матеріал на три продукти. Він являє собою апарат, що складається з циліндричної і циліндроконічної секцій, з'єднаних між собою перехідним патрубком **7**.

Суміш вихідного матеріалу із суспензією по тангенціальному патрубку надходить під напором у першу (циліндричну) секцію гідроциклону. Легкий продукт із потоком проясненої суспензії виводиться через верхній патрубок першої секції. Суміш важких фракцій з потоком згущеної суспензії надходить у другу секцію гідроциклону. Таким чином, у другій секції розділення мінеральної сировини відбувається за більшою густиною. Важкий продукт видаляється через нижню насадку, промпродукт – через верхню насадку другої секції.

Безнапірні гідроциклони (рис. 1.6) призначені для збагачення вугілля крупністю 0,25 – 35 мм, але вони можуть бути застосовані й для збагачення руд. Безнапірний гідроциклон являє собою циліндричну ємність **1** з двома тангенціальними **2** і **3** і двома осьовими **4** і **5** патрубками. Вісь циклона нахилена під кутом 15 – 45° до горизонту.

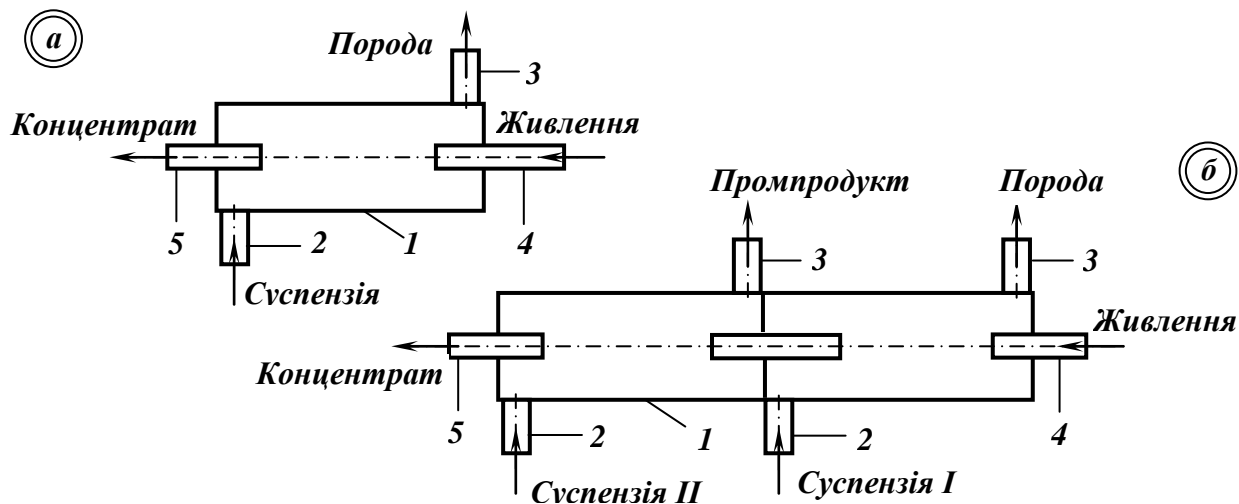


Рис. 1.6 – Схеми безнапірних гідроциклонів.

а – двопродуктовий; *б* – трипродуктовий.

1 – циліндричний корпус; **2** – суспензійний патрубок; **3** – патрубок розвантаження важкого продукту; **4** – патрубок завантаження живлення; **5** – патрубок розвантаження легкого продукту.

На відміну від розглянутих конструкцій вихідний матеріал і суспензія подаються в апарат окремо: 90 % суспензії вводиться через тангенціальний патрубок **2** біля нижнього кінця апарата, а 10 % разом з вихідним матеріалом через осьовий патрубок **4**. Робочий тиск в циклоні складає 0,1 – 0,2 МПа (в напірних 0,4 – 0,6 МПа). Тангенціальне введення суспензії формує поле відцентрових сил, в якому й здійснюється розділення матеріалу за густиною.

Важкі частинки під дією відцентрових сил досягають внутрішніх стінок апарата і видаляються разом зі згущеною суспензією через тангенціальний патрубок **3**. Легкі частинки залишаються в центрі апарата і видаляються разом із розрідженою суспензією через патрубок **5**.

У трипродуктовому безнапірному циклоні розділення матеріалу відбувається послідовно: у першій камері в суспензії більшої густини виділяється найважча фракція, у другій камері в суспензії меншої густини відбувається розділення найлегшої фракції і промпродукту.

Перевагою безнапірних гідроциклонів є їх менший знос внаслідок меншого робочого тиску.

Продуктивність гідроциклонів по твердому розраховується за формулою:

$$Q = 200D^2, \text{ т/год. ,} \quad (1.5)$$

де D – діаметр гідроциклона, м.

Технічні характеристики трипродуктових суспензійних циклонів наведені в табл. 1.7.

Таблиця 1.7 – Технічні характеристики трипродуктових циклонів

Параметр	Напірні		Безнапірний
	ГТ 630/500	ГТ 710/500	ГТБ 400/350
Діаметр, мм 1 секція / 2 секція	630 / 500	710 / 500	400 / 350
Кут конусності, град.:			
1 секція / 2 секція	- / 20	- / 20	- / -
Розміри, мм:			
вхідного патрубку	150x150	205x130	140
перехідного патрубку	150x150	150x150	140
Діаметр патрубків, мм:			
зливного 1-ої секції	240	270; 320	180
зливного 2-ої секції	200; 220	220; 240	150
нижньої насадки	110; 130; 150	110; 120; 130	100
Тиск живлення на вході, МПа	0,60	0,65	0,10
Крупність живлення, мм	0,2 – 25	0,2 – 25	0,5 – 35
Продуктивність:			
по вугіллю, т/год			60
по суспензії, м ³ /год	80	100	200
Габарити, мм:			
довжина	250	300	
ширина	3580	4800	2850
висота	1580	1800	1250
Маса, т	3620	4000	2800
	2,05	3,10	1,80

Гідроциклони випускають в комплекті з допоміжним обладнанням, необхідним для роботи важкосередовищних гідроциклонних установок. В комплект крім гідроциклонів входять: бак регулювальний, змішувач, дугові грохоти, роздільник суспензії, резервуари для суспензії.

Зарубіжні двопродуктові циліндроконічні важкосередовищні гідроциклони розроблені голландською фірмою ДСМ.

Гідроциклони ДСМ застосовують на збагачувальних фабриках багатьох країн і випускають як самою фірмою, так і за ліцензією ДСМ машинобудівельними фірмами різних країн (напр., фірмами «Польмаг» у Польщі, ВЖКГ у Чехії, «Ведаг» у Німеччині та ін.). Особливістю гідроциклонів ДСМ є відсутність на корпусі стаціонарних з'єднувальних фланців. Зливна камера і змінна насадка прикріплюються до корпусу за допомогою знімних фланців і закріплювальних кілець.

Двопродуктовий циліндроконічний важкосередовищний гідроциклон «Циклоїд» випускає фірма «Мак-Неллі» (США). Він відрізняється від

гідроциклону ДСМ підводом живлення за допомогою спірального, а не тангенціального патрубку.

Важкосередовищний *вихровий гідроциклон фірми «Осака Шинбілдинг»* (Японія) відрізняється розташуванням конуса вершиною догори, що зумовило створення приймальної лійки спеціальної форми для важкого продукту. Конструктивними особливостями апарата є більший розмір насадки поблизу вершини конуса і наявність спеціальної трубки для здійснення контакту повітряного стовпа гідроциклону з атмосферою. Збільшення діаметра насадки при вершині конуса забезпечує підвищення продуктивності апарата і крупності збагачуваного матеріала.

У Великобританії випускають і експлуатують *циліндричну модифікацію двопродуктового важкосередовищного гідроциклону «Ворсил»* (діаметр 760 мм, продуктивність 100 т/год). Живлення у циліндричний корпус подається по тангенціальному патрубку у верхній частині. Зливний стакан, передбачений для виведення легкої фракції, проходить через дно циліндра, але не доходить до рівня завантажувального патрубка. Важкий продукт видаляється у нижній частині циліндра через тангенціальний патрубок, до якого приєднана спеціальна камера протитиску.

На показники роботи гідроциклонів впливають конструктивні і технологічні фактори. До конструктивних факторів відносяться: форма і геометричні розміри гідроциклону, піскової насадки, живильного і зливного патрубків, спосіб установки гідроциклону; до технологічних факторів відносяться: тиск на вході і властивості оброблюваної пульпи (вміст твердого, його гранулометричний і речовинний склад).

1.2.3. Технологія збагачення у важких суспензіях

Технологічна ефективність збагачення у важких суспензіях залежить як від властивостей збагачуваного матеріалу і суспензії, так і від конструктивних особливостей застосованих важкосередовищних апаратів. Основні фактори, що впливають на результати важкосередовищного збагачення такі.

Підготовка матеріалу до збагачення складається з операцій, що забезпечують верхню межу крупності для даного апарата, а також максимальне відділення шламу (дроблення, грохочення, знешламлення). Дрібні зерна у машинному класі є найбільш ймовірним джерелом забруднення продуктів збагачення, а шлам, крім того, погіршує реологічні властивості суспензії.

Гранулометричний склад збагачуваного матеріалу характеризується верхньою і нижньою межами крупності. При збагаченні крупного машинного класу верхня межа крупності, як правило, не перевищує 200 мм, але в окремих випадках при збагаченні вугілля допускається

підвищення верхньої межі крупності до 300 мм. Вміст шламів у крупному машинному класі повинен бути не більше 1,5 %. При збагаченні дрібного машинного класу верхню межу крупності приймають 13 або 25 мм, в окремих випадках допускається 40 мм. Ефективність збагачення (точність розділення) зі зменшенням крупності матеріалу знижується.

Фракційний склад збагачуваного матеріалу визначає збагачуваність матеріалу. Фракційний склад матеріалу на точність розділення не впливає, але від нього залежить якість продуктів збагачення. Якщо вміст важких фракцій в легкому продукті перевищує встановлені норми, густину суспензії знижують. При наявності легких фракцій у важкому продукті густину суспензії підвищують.

Навантаження на сепаратор за вихідним матеріалом повинно бути рівномірним. При зниженні крупності вихідного матеріалу навантаження на сепаратор належить зменшити. Але при нормальних умовах роботи (коли сепаратор не перевантажений) навантаження за вихідним матеріалом не впливає на ефективність важкосередовищного збагачення.

Гранулометричний склад обважнювача залежить від типу застосованого важкосередовищного апарата. Суспензії з необхідними реологічними властивостями (густина, в'язкість, стійкість) одержують з використанням обважнювачів (магнетит, феросиліцій), які містять 92 – 96 % класу – 0,074 мм.

Витрати суспензії при збагаченні крупного машинного класу у важкосередовищних сепараторах складають 0,8 – 1 м³/т, при збагаченні дрібного машинного класу у важкосередовищних циклонах – в 3 – 4 рази більше.

Витрати води на відмивку обважнювача залежать від крупності збагачуваного матеріалу, вмісту шламів і густини суспензії. При відмивці обважнювача від крупних продуктів витрати води складають 0,7 – 1,1 м³/т, при відмивці обважнювача від дрібних продуктів витрати води складають 1,7 – 2,5 м³/т. Втрати обважнювача при збагаченні крупного класу складають 0,5 – 0,9 кг/т, при збагаченні дрібного класу – 1,0 – 1,7 кг/т.

Діаметр насадок і тиск на вході при збагаченні в важкосередовищних циклонах пропорційно впливає на продуктивність апарата. Тобто, збільшення цих параметрів сприяє збільшенню продуктивності циклона і навпаки.

Ефективність важкосередовищного збагачення оцінюється за величиною середнього імовірного відхилення E_{pm} , яке розраховується за формулами:

– для важкосередовищної сепарації

$$E_{pm} = 0,015 \delta_p + 20, \text{ кг/м}^3, \quad (1.6)$$

– для двопродуктового важкосередовищного гідроциклона

$$E_{pm} = 0,030 \delta_p - 15, \text{ кг/м}^3, \quad (1.7)$$

– для першої стадії трипродуктового гідроциклона

$$E_{pm} = 0,040 \delta_p - 10, \text{ кг/м}^3, \quad (1.8)$$

– для другої стадії трипродуктового гідроциклона

$$E_{pm} = 0,045 \delta_p - 15, \text{ кг/м}^3, \quad (1.9)$$

де δ_p – густина розділення, яка визначається за кривими збагачуваності.

Технологічні схеми збагачення у магнетитовій суспензії розрізняють за числом стадій збагачення, числом кінцевих продуктів і призначенням.

Важкосередовищна сепарація використовується в схемах збагачення рудних корисних копалин з крупним і агрегатним вкрапленням для попереднього відділення породи перед основними процесами збагачення. У таких випадках важкосередовищна сепарація особливо важливе значення має при переробці руд сульфідних і окиснених металів, а також для вилучення алмазів. Але найбільш широке застосування важкосередовищна сепарація знайшла в схемах переробки вугілля.

Збагачення у важкосередовищних гідроциклонах застосовується при переробці дрібних класів руд крупного і агрегатного вкраплення, а також коксівного вугілля і антрацитів дуже трудної і трудної збагачуваності, а при підвищених вимогах до якості концентрату – середньої збагачуваності.

Технологічні схеми збагачення в гідроциклонах складніше схем збагачення в сепараторах, тому що вимагають створення напору на вході в апарат, більших в 3 – 4 рази витрат суспензії і більш складної системи регенерації суспензії в зв'язку зі значним шламоутворенням у гідроциклоні.

1.3. Відсаджувальні машини

Відсадкою називають процес розділення суміші мінеральних частинок за густиною в турбулентному вертикальному пульсуючому потоці води або повітря знакозмінної швидкості. Пульсації мають задану амплітуду і частоту.

Збагачення відсадкою займає одне з провідних місць у технології збагачення корисних копалин. Відсадка з успіхом може застосовуватися для крупно- і середньовкраплених рудних і нерудних корисних копалин, у яких корисні мінерали відрізняються від породних за густиною і

представлені зернами крупністю, як правило, не менше 0,2 – 0,5 мм. Відсадкою збагачують розсипні золотоносні, платинові, алмазні, титаноцирконієві руди, деякі корінні руди кольорових і рідкісних металів, залізні і марганцеві руди, але особливо широко відсадка використовується при збагаченні кам'яного вугілля і антрациту.

Процес відсадження здійснюється у відсаджувальних машинах, де вихідний матеріал у результаті багаторазової періодичної дії висхідних і низхідних (спадних) струменів середовища розділяється на продукти різної густини. У нижньому шарі концентруються частинки більшої густини, у верхньому – меншої.

Різноманітність умов застосування відсаджувальних машин і збагачуваної мінеральної сировини обумовила різноманіття їхніх конструкцій (відомо близько 90 різновидів), які розрізняють за такими ознаками:

- за цільовим призначенням (машини для збагачення крупного, дрібного, некласифікованого, ширококласифікованого матеріалу, а також шламу);
- за конструкцією приводного механізму (машини повітряно-пульсаційні або безпоршневі, діафрагмові, поршневі, з рухомим решетом);
- за способом розвантаження важких продуктів збагачення (машини з шиберним розвантаженням, з розвантаженням крізь решето, з комбінованим розвантаженням);
- за числом ступенів або камер (машини одноступінчаті, двоступінчаті, тріступінчаті, багатоступінчаті).

Поршневі відсаджувальні машини сьогодні не мають широкого розповсюдження внаслідок низької питомої продуктивності, а також великих витрат води і електроенергії. Вони практично повністю витиснуті повітряно-пульсаційними відсаджувальними машинами.

Відсаджувальні машини з рухомим решетом (рис. 1.7) обмежено застосовують для збагачення марганцевих і залізних руд крупністю 3 – 40 мм.

На збагачувальних фабриках найбільш широке використання для гравітаційного збагачення вугілля, руд чорних, кольорових і благородних металів, а також іншої мінеральної сировини знаходять *повітряно-пульсаційні (безпоршневі) і діафрагмові відсаджувальні машини*.

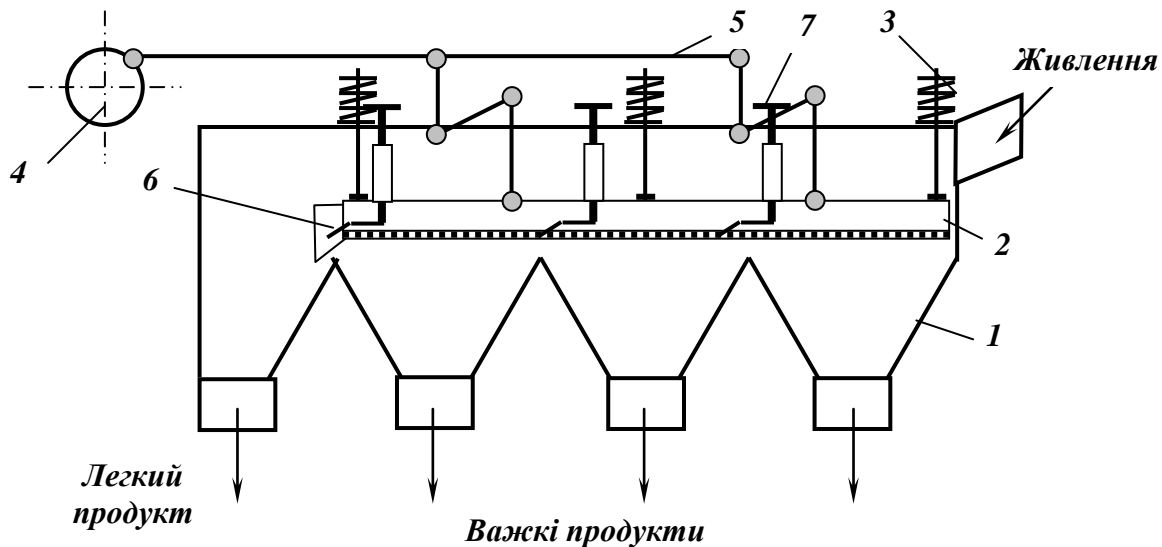


Рис.1.7 – Схема трисекційної відсаджувальної машини з рухомих решетом.
 1 – корпус; 2 – короб з решетом; 3 – пружина-амортизатор;
 4 – ексцентриковий привод; 5 – система важелів;
 6 – козирок; 7 – маховик.

1.3.1. Повітряно-пульсаційні відсаджувальні машини

На фабриках високої і середньої виробничої потужності рекомендується установка *повітряно-пульсаційних (безпоршневих) відсаджувальних машин*, що мають велику площу решіт і відповідно високу одиничну продуктивність. Ці машини застосовують для відсадження кам'яного вугілля, крупно- і середньовкраплених олов'яних, вольфрамових руд і руд рідкісних металів.

Існує багато типів повітряно-пульсаційних відсаджувальних машин, що відрізняються в основному конструктивним рішенням повітряних камер: бічним або підрешітним. Підрешітне розташування повітряних камер є найбільш прогресивним рішенням. При підрешітному розташуванні значно збільшується площа відсадження, що дозволяє підвищити продуктивність відсаджувальної машини без істотної зміни її розмірів.

Відсаджувальні машини для збагачення вугілля

При збагаченні вугілля повітряно-пульсаційні відсаджувальні машини витиснули машини інших конструкцій. Для збагачення коксівного і енергетичного вугілля використовуються відсаджувальні машини МО-208-1, МО-312-1, МО-318-1, МО-424-1 і МО-636-1, а для збагачення антрацитів – машини ОМА-8 і ОМА-10. Ці машини

застосовують для відсадки крупних і дрібних класів, ширококласифікованого і некласифікованого вугілля.

Безпоршнева відсаджувальна машина типу МО (рис. 1.8) складається з корпусу *10*, розділеного на три (або два) відділення: завантажувальне *I*, проміжне *II*, розвантажувальне *III*. Кожне відділення розділене на секції з повітряними камерами *8*, розташованими під щілинними решетами *9*. Решета (робочі поверхні) можуть бути поліетиленовими або сталевими штампованими.

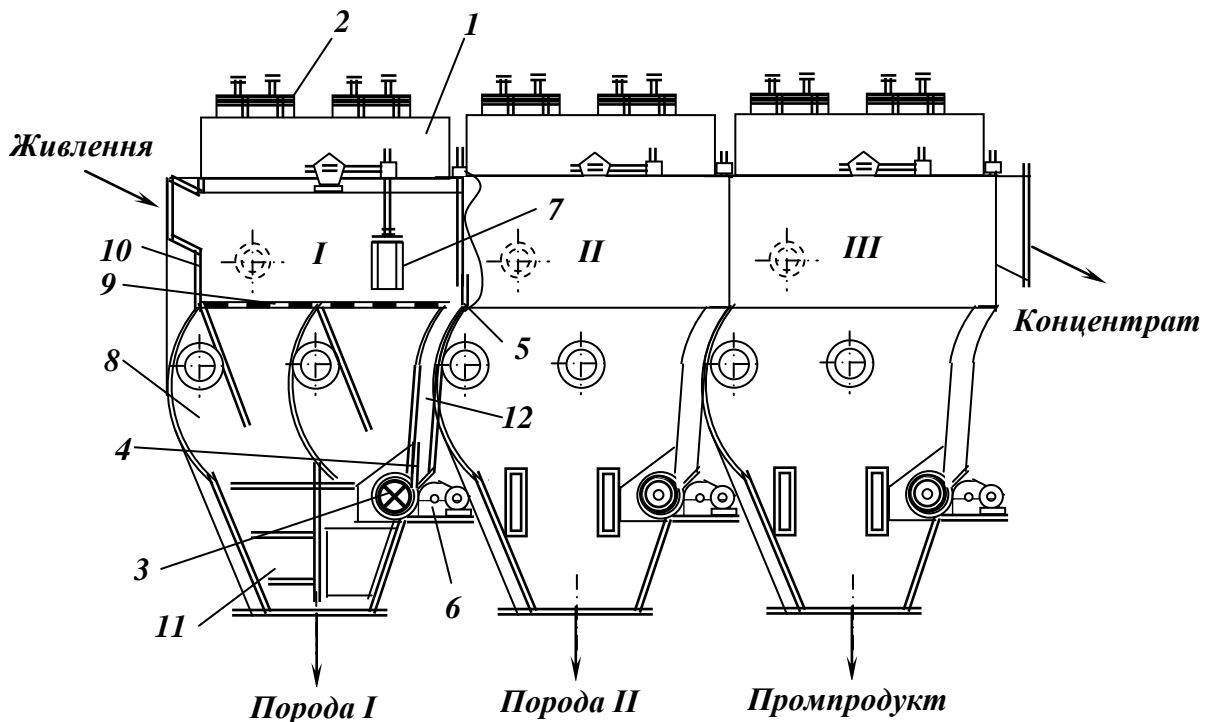


Рис. 1.8 – Відсаджувальна машина типу МО.

I, II, III – відділення машини: завантажувальне, проміжне, розвантажувальне.

1 – повітряний колектор; 2 – пульсатор; 3 – роторний розвантажувач; 4, 5 – шибери; 6 – електропривод розвантажувача; 7 – поплавок; 8 – повітряна камера; 9 – щілинне решето; 10 – корпус; 11 – розвантажувальна лійка; 12 – розвантажувальна камера.

Наприкінці кожного відділення є розвантажувальна камера *14*, у верхній частині якої встановлений шибер *5* для регулювання висоти порога перед наступним відділенням. У нижній частині камери *12* знаходиться роторний розвантажувач *3* із шибером *4*, що призначений для регулювання розміру щілини перед розвантажувачем у залежності від крупності матеріалу, який вивантажується. На бічній частині машини розташовані повітряні колектори *1* (по одному на кожне відділення). Кожен колектор укомплектований двома пульсаторами *2* клапанного (або роторного) типу, що служать для періодичного впуску повітря в повітряні камери *8* і випуску повітря з них. Поруч на бічній стінці змонтований

водяний колектор, з якого по трубах в машину подається підрешітна вода, витрати останньої регулюються шиберами. Регулювання процесу вивантаження важких фракцій здійснюють спеціальною системою автоматичного регулювання (САР) за висотою шару важкої фракції, яка контролюється поплавковим датчиком 7. Регулятор рівня збільшуючи, або зменшуючи швидкість вивантаження важких фракцій, забезпечує стабільне задане значення висоти шару важкої фракції на ситі, що у свою чергу є фактором стабілізації гідродинамічного режиму відсадки.

При збагаченні вугілля у відсаджувальних машинах типу МО розділення матеріалу здійснюється на три кінцевих продукти – концентрат, промпродукт і відходи.

Процес відсадження здійснюється в такий спосіб. Вихідний матеріал подається в завантажувально-знешламлювальний пристрій, з якого він разом із транспортною водою подається на решето 9 завантажувального відділення відсаджувальної машини. В результаті пульсацій води матеріал при переміщенні уздовж машини розшаровується за густиною.

Важкий продукт по решету переміщається до розвантажувальної камери 12, звідки роторним розвантажувачем 3 вивантажується в лійку 11 і далі зневоднюючим елеватором видається з машини. Привод 6 роторного розвантажувача пов'язаний із системою автоматичного регулювання рівня постелі 7 і частота його обертання автоматично змінюється в залежності від товщини шару важких фракцій на решеті.

Легкий продукт разом із транспортною водою переливається через регульований шибером 5 зливний поріг розвантажувального відділення відсаджувальної машини і по жолобу направляється на операцію зневоднення, передбачену технологічною схемою.

Залежно від складу збагачуваного вугілля промпродукт проміжного відділення додається або у елеватор завантажувального відділення, або у елеватор розвантажувального.

Відсаджувальні машини типу ОМА двоступінчасті і на відміну від машин МО для збільшення амплітуди пульсацій мають повітряні камери збільшеної ємності. Вони призначені для збагачення антрацитів з верхньою межею крупності до 250 мм при густині розділення до 2000 кг/м³.

Відсаджувальне решето першого відділення відсаджувальних машин ОМА-8 встановлюється під кутом 5°, машин ОМА-10 – під кутом 3°, решето другого відділення встановлюється горизонтально. Розвантаження важких продуктів здійснюється за допомогою секторного затвора.

При збагаченні антрацитів у відсаджувальних машинах типу ОМА розділення матеріалу здійснюється на два кінцевих продукти – концентрат і відходи.

Відсаджувальна машина типу МОШ двоступінчаста і призначена для збагачення крупнозернистого шламу різних марок вугілля з виділенням двох (на енергетичному вугіллі) або трьох (на коксівному вугіллі) продуктів. Машина МОШ може використовуватись з природною і штучною постіллю. Розвантаження важких продуктів здійснюється пристроями спеціальної конструкції.

Машина МОШ може використовуватись також при збагаченні руд.

Технічні характеристики відсаджувальних машин типу МО і ОМА наведені в табл. 1.8.

Таблиця 1.8 – Технічні характеристики відсаджувальних машин типу МО і ОМА

Параметр	МО-208	МО-312	МО-318	МО-424	МО-636	ОМА-8	ОМА-10
Число секцій	4	6	6	6	12	4	5
Відсаджувальне відділення:							
площа, м ²	8	12	18	24	36	8	10
ширина, м	2	3	3	4	6	2	2
Стиснене повітря:							
тиск в ресивері, кПа	21 – 25	21 – 25	21 - 25	21 - 25	21 - 25	40	40
витрати, м ³ /с	0,46-0,56	0,70-0,86	1,10-1,28	1,46-1,84	1,46-1,84	1,17	1,50
Частота пульсацій, хв ⁻¹	30 – 80	30 – 80	30 - 80	30 - 80	30 - 80	42 – 51	42 – 51
Крупність вугілля, мм	0,5 – 13	0,5 – 125	13 - 150	13 - 150	13 - 150	до 250	до 250
Продуктивність, т/год:							
по вихідному вугіллю	80 – 120	120 – 320	180 - 500	240 - 650	до 750	до 200	до 250
по відходах	40	75	115	140	200	до 80	до 100
Потужність електро-двигуна, кВт	2x1,6	3x1,6	3x1,6	3x1,6	6x1,6	2,8	2,8
Габарити, мм:							
довжина	4980	7300	7300	7300	7300	5130	6200
ширина	3450	3415	3955	5195	7300	3330	3500
висота	4540	4540	4540	4900	4500	4540	4660
Маса, т	15,9	23,5	27,8	37,4	52,0	15,0	18,0

Відсаджувальні машини для збагачення руд

Для збагачення руд серійно випускаються безпоршневі відсаджувальні машини двох типів – ОПМ для відсадки дрібного матеріалу (до 4 мм) і ОПС – для відсадки матеріалу середньої крупності (до 30 мм). Крім того, виготовляється також машина МОБК-8С для збагачення матеріалу крупністю понад 30 мм. Відсаджувальні машини складаються з двох – п'яти камер (секцій) з площею кожної камери 1,25 або 2 м².

У машинах ОПМ-12 – ОПМ-15, ОПС-12 – ОПС-24 і МОБК-8С повітряне відділення розташоване під решетом, в машинах ОПМ-22 – ОПМ-25 – збоку від відсаджувального решета. При бічному розташуванні повітряних камер рівномірність пульсацій у відсаджувальному відділенні зберігається при його ширині не більше 2 м.

Відсаджувальна машина ОПМ-13 (рис. 1.9) складається з трьох окремих камер 1. Решета 2 в камерах установлені на дерев'яних брусах і мають трафарети 3 для укладки штучної постелі.

Під решетами розташовані вертикальні труби 4 з дифузорами 5, що примикають до них. Повітря під тиском через пульсатори 6 роторного типу надходить у повітряні камери 7 (простір між трубами) і приводить воду в коливальний рух.

Рівномірність розташування труб з дифузорами забезпечує рівномірність пульсуючого потоку води в машині. Розвантаження дрібних фракцій важких продуктів здійснюється крізь штучну постіль і потім через насадки в пірамідальних відсіках під трубами. Легкий продукт видаляється через зливний поріг у кінці машини.

Машини ОПМ-12, ОПМ-14 і ОПМ-15 мають аналогічну конструкцію і відрізняються від ОПМ-13 тільки числом камер.

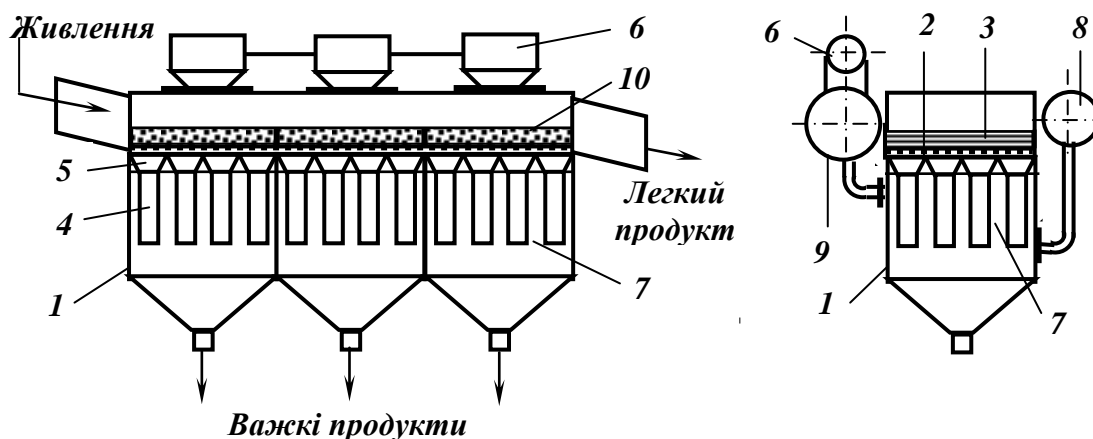


Рис. 1.9 – Схема відсаджувальної машини ОПМ-13.

1 – камера; 2 – решето; 3 – трафарет; 4 – вертикальні труби; 5 – дифузор; 6 – пульсатор; 7 – повітряна камера; 8 – водяний колектор; 9 – повітряний колектор; 10 – штучна постіль.

Відсаджувальна машина МОБК-8С також має аналогічну конструкцію. Відсаджувальне відділення цієї машини складається з двох секцій: першої площею 3 м², і другої – 5 м². Решета установлені під кутом 1 – 2°. Амплітуда коливань води регулюється кількістю подаваного повітря. Машина обладнана автоматичним пристроєм 8 для випуску важких продуктів. Машина МОБК-8С виготовляється за індивідуальним замовленням.

Відсаджувальна машина ОПМ-22 (рис. 1.10) має бокове розташування повітряних камер, які відділені від відсаджувального відділення подовжньою перегородкою.

Корпус *1* машини складається з двох окремих уніфікованих камер, кожна з яких має знімну касету з відсаджувальним решетом *2*. Касета устанавлюється на опорних дерев'яних брусах і закріплюється болтами. В нижній частині камери змонтовані розвантажувальні насадки *7* або гідроциклони. Пульсації води створюються роторними пульсаторами *5*. Частоту пульсацій повітря регулюють змінними шківками привода *6* пульсатора, а витрати повітря – заслінками *4*. Машина обладнана автоматичним пристроєм (датчиком завантаження), що забезпечує відключення подачі повітря і зупинку машини при відсутності живлення протягом 10 хв. і більше.

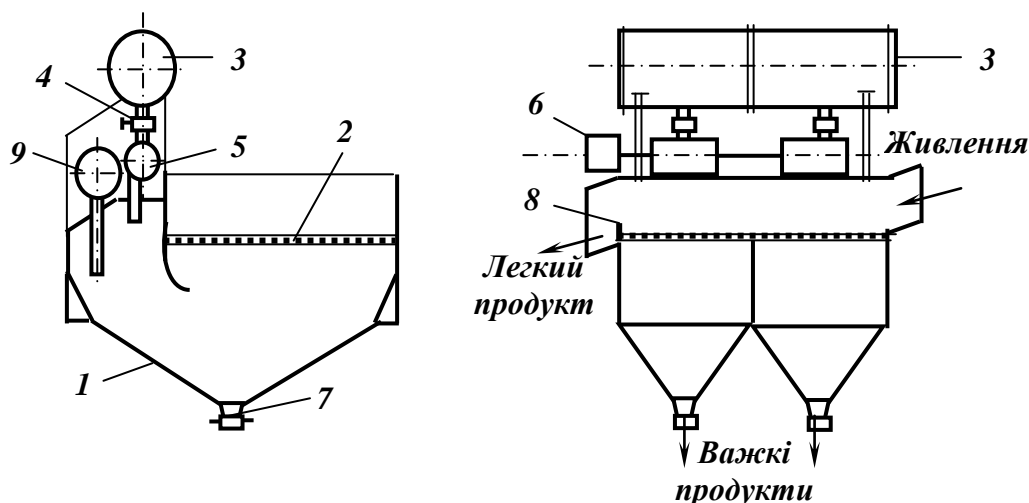


Рис. 1.10 – Схема відсаджувальної машини ОПМ-22.

- 1 – корпус; 2 – решето; 3 – повітряний колектор; 4 – заслінка;
5 – роторний пульсатор; 6 – привод пульсатора;
7 – розвантажувальна насадка; 8 – поріг.**

Аналогічну конструкцію мають машини ОПМ-23 – ОПМ-25 з числом камер від 3 до 5.

Відсаджувальна машина ОПС-13 (рис. 1.11) має підрешітне розташування повітряного відділення і три прямоотечійні відсаджувальні камери *1*, що змонтовані по довжині машини.

Повітряні камери розташовані по периметру відсаджувального відділення. Решета *2* устанавлені на дерев'яних підставках, що дозволяє змінювати їх кут нахилу. Машина обладнана автоматичним пристроєм для розвантаження важких фракцій, що включає шибер *3*, який перекриває донну горизонтальну щілину, і авторегулятор *6* з поплавковим датчиком. Розвантаження важких продуктів виконується лопатевими розвантажув-

вачами **10**. Машина оснащена уніфікованими повітряними пульсаторами **5**, що дозволяють змінювати частоту пульсацій і цикл відсадки.

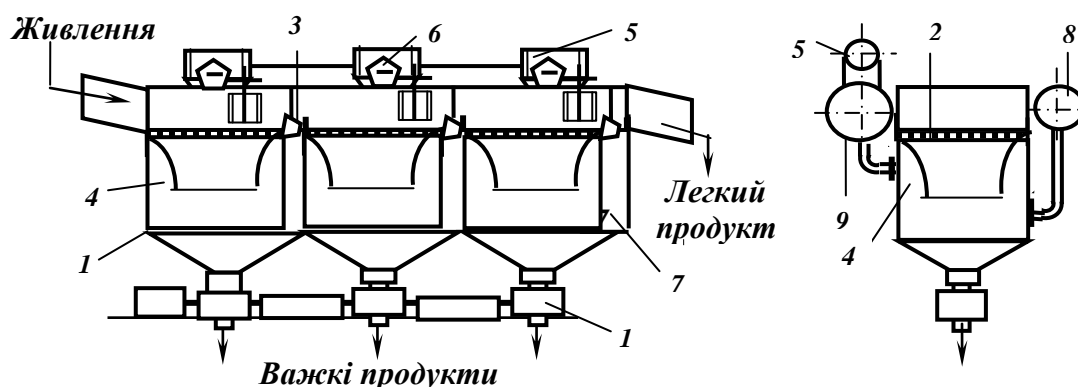


Рис. 1.11 – Схема відсаджувальної машини ОПС-13.

1 – камера; **2** – решето; **3** – шибєрний пристрій; **4** – повітряна камера; **5** – пульсатор; **6** – автоматичний регулятор розвантаження важких фракцій; **7** – розвантажувальна камера; **8** – водний колектор; **9** – повітряний колектор; **10** – блок розвантажувачів.

Машини ОПС виготовлюються також з двома (ОПС-12) і чотирма (ОПС-14) камерами, а також з чотирма камерами більшої ширини (ОПС-24).

Технічні характеристики відсаджувальних машин типів ОПМ і ОПС наведені в табл. 1.9.

Зарубіжні безпоршневі відсаджувальні машини за конструкцією мають багато спільного з вітчизняними машинами. В них використовуються секційність і уніфікованість, підрешітне і бокове розташування повітряних камер, автоматичне регулювання розвантаження важких продуктів, пульсатори з плавним регулюванням амплітуди і частоти пульсацій.

Відсаджувальні машини випускаються фірмами «Пік» (Франція), «Ведаг» (Німеччина), «Такуб» (Японія) та ін.

Відсаджувальні машини фірми «Пік» (Франція) мають бокове розташування повітряних камер і характеризуються витратами води 4 – 5 м³/т, повітря 15 – 20 м³/т, електроенергії 1 – 1,3 кВт·год/т. Питома продуктивність 5 – 7 т·год/м².

Відсаджувальні машини фірми «Ведаг» (Німеччина) мають підрешітне розташування повітряних камер, витрати води 1,5 – 2 м³/т, повітря 9 – 11 м³/т. Питома продуктивність 10 – 15 т/год·м².

Відсаджувальні машини типу ОМ (Польща) призначені для збагачення дрібного вугілля (класу 0,5 – 13 мм), мають підрешітне розташування повітряних камер і характеризуються витратами води 2,5 – 5 м³/т, повітря 7 – 15 м³/т. Машини випускаються чотирьох типорозмірів з площею відсадки від 8 до 24 м² і відповідно продуктивністю від 150 до 600 т/год. Для збагачення крупного вугілля (класу 0,5 – 50 мм) призначені *машини типу ОZ* з площею відсадки від 8 до 36 м² і питомою продуктивністю до 25 т/год·м².

Відсаджувальні машини «Такуб» (Японія) призначені для збагачення дрібного і крупного вугілля. Вони мають під відсаджувальним решетом 12 вузьких повітряних камер. Сумарна площа поперечного перетину повітряних камер приблизно в два рази менше площі відсадки. Підрешітна вода подається в нижню частину повітряних камер. Регулювання числа пульсацій здійснюється ступінчасто за допомогою варіатора швидкостей. Продуктивність відсаджувальних машин типу «Такуб» складає від 50 до 340 т/год.

У *відсаджувальних машинах «Батак» («Баум-Такуб»)* суміщені відсаджувальне відділення машини «Баум» з удосконаленим повітряним відділенням машини «Такуб». На відміну від машини «Такуб» число повітряних камер зменшене за рахунок їхньої більшої ширини. Коливання води здійснюється клапанними пульсаторами з електронним пристроєм, що забезпечує зміну числа пульсацій від 40 до 70 хв⁻¹. Розвантаження важких продуктів виконується автоматичним шибєрним пристроєм з гідравлічним приводом. Управління приводом здійснюється за електричними сигналами від поплавка, що контролює висоту шару важких фракцій на решеті машини. При збагаченні дрібного вугілля застосовується комбінований спосіб розвантаження. Відсаджувальні машини типу «Батак» випускаються з робочим відділенням шириною від 5 до 7 м і площею відсадки до 36 м². Продуктивність по крупному вугіллю досягає 325 т/год, по дрібному вугіллю – 540 т/год при достатньо високій точності розділення.

Таблиця 1.9 – Технічні характеристики відсаджувальних машин ОПМ і ОПС

Параметр	ОПМ-12	ОПМ-13	ОПМ-14	ОПМ-15	ОПМ-22	ОПМ-23	ОПМ-24	ОПМ-25	ОПС-12	ОПС-13	ОПС-14	ОПС-24
Розміри камери:												
ширина, мм	1250	1250	1250	1250	2000	2000	2000	2000	1250	1250	2000	2000
довжина, мм	1000	1000	1000	1000	1000	1000	1000	1000	1000	1000	1000	1000
Число камер	2	3	4	5	2	3	4	5	2	3	4	4
Площа решета, м ²	2,5	3,75	5,0	6,25	4,0	6,0	8,0	10,0	2,5	3,7	5,0	8,0
Коливання води:												
частота, хв ⁻¹	110-350	110-350	110-350	110-350	142	176	227	316	50-120	50-120	50-120	50-160
амплітуда, мм	до 150	до 150	до 150	5 - 100	3 - 60	3 - 60	3 - 60	3 - 60	32-110	32-110	32-110	до 150
Стиснене повітря:												
тиск, кПа	20 - 50	20 - 50	20 - 50	20 - 50	30 - 35	30 - 35	30 - 35	30 - 35	30 - 35	30 - 35	30 - 35	20 - 50
витрати, м ³ /с	0,17	0,25	0,39	0,39	0,44	0,67	0,89	1,11	0,25	0,36	0,49	0,78
Крупність руди, мм	до 4	до 4	до 4	до 4	до 4	до 4	до 4	до 4	до 30	до 30	до 30	до 30
Продуктивність, т/год	до 25	до 40	до 50	до 55	до 40	до 60	до 60	до 75	до 30	до 45	до 50	до 100
Потужність електродвигуна, кВт	1,5	1,5	1,5	1,5	2,2	2,2	2,2	2,2	1,5	1,5	1,5	1,5
Габарити, мм:												
довжина	2790	3810	4830	5840	3300	4330	5350	6370	3290	4560	5780	4720
ширина	2480	2480	2480	2480	3100	3100	3100	3100	2460	2460	2460	3240
висота	3300	3300	3300	3300	4300	4300	4300	4300	3040	3040	3040	3230
Маса, т	4,7	6,5	8,3	9,75	6,14	8,61	11,0	13,54	5,0	7,5	8,23	20,0

1.3.2. Діафрагмові відсаджувальні машини

Діафрагмові відсаджувальні машини відрізняються простотою конструкції, компактністю, забезпеченням жорсткого режиму пульсацій середовища при постійності амплітуди коливань діафрагми. Недоліком діафрагмових відсаджувальних машин є їх порівняно невелика продуктивність, оскільки зі збільшенням площі відсаджувального відділення і підвищенням продуктивності порушується рівномірність пульсацій по всій площі. Крім того, збільшення площі відсаджувального відділення приводить до необхідності збільшення числа діафрагм, а отже до ускладнення конструкції машини.

Діафрагмові машини доцільно використовувати на фабриках невеликої виробничої потужності, які не мають повітряного господарства. Ці машини встановлюють у циклі подрібнення з метою вилучення мінералів з високою густиною із продукту розвантаження млинів, що працюють у замкненому циклі з класифікаторами. При збагаченні розсипів на драгах і при відсаженні дрібноподрібнених руд рідкісних і кольорових металів, коли необхідні режими з порівняно малими амплітудами і підвищеним числом пульсацій (від 250 до 800 хв⁻¹), також доцільне застосування діафрагмових машин.

Розрізняють такі різновиди діафрагмових машин (рис. 1.12): з вертикальною діафрагмою в перегородці (ОВМ-1) і в зовнішній стінці (МОД-4), з рухомими конічними днищами (МОД-1, МОД-2, МОД-3, МОД-6).

Відсаджувальна машина ОВМ-1 (рис. 1.12 а) з вертикальною діафрагмою між камерами застосовується для збагачення дрібнозернистих руд рідкісних металів крупністю 0,1 – 8 мм в режимах високих частот коливань середовища (до 850 хв⁻¹). Машини ОВМ-1 застосовуються головним чином на драгах для збагачення розсипів.

Машина складається з двох камер, що розділені вертикальною перегородкою. В стінку перегородки вмонтована металева діафрагма **3**, що створює зворотно-поступальний рух. Коливання надають діафрагмі від ексцентрикового привода **4** через порожній шток **6**, що використовується одночасно як трубопровід для подачі подрешітної води. Для цього по всій довжині штока просвердлені отвори діаметром 1,5 мм. Решета **2** в машині закріплюються дерев'яними брусами за допомогою клинів. В кінці кожної камери встановлений вертикальний регульований по висоті поріг **7**. Важкі продукти розвантажують через штучну постіль і випускають з машини через крани або гідроелеватори. Легкий продукт видаляють через зливний поріг останньої камери.

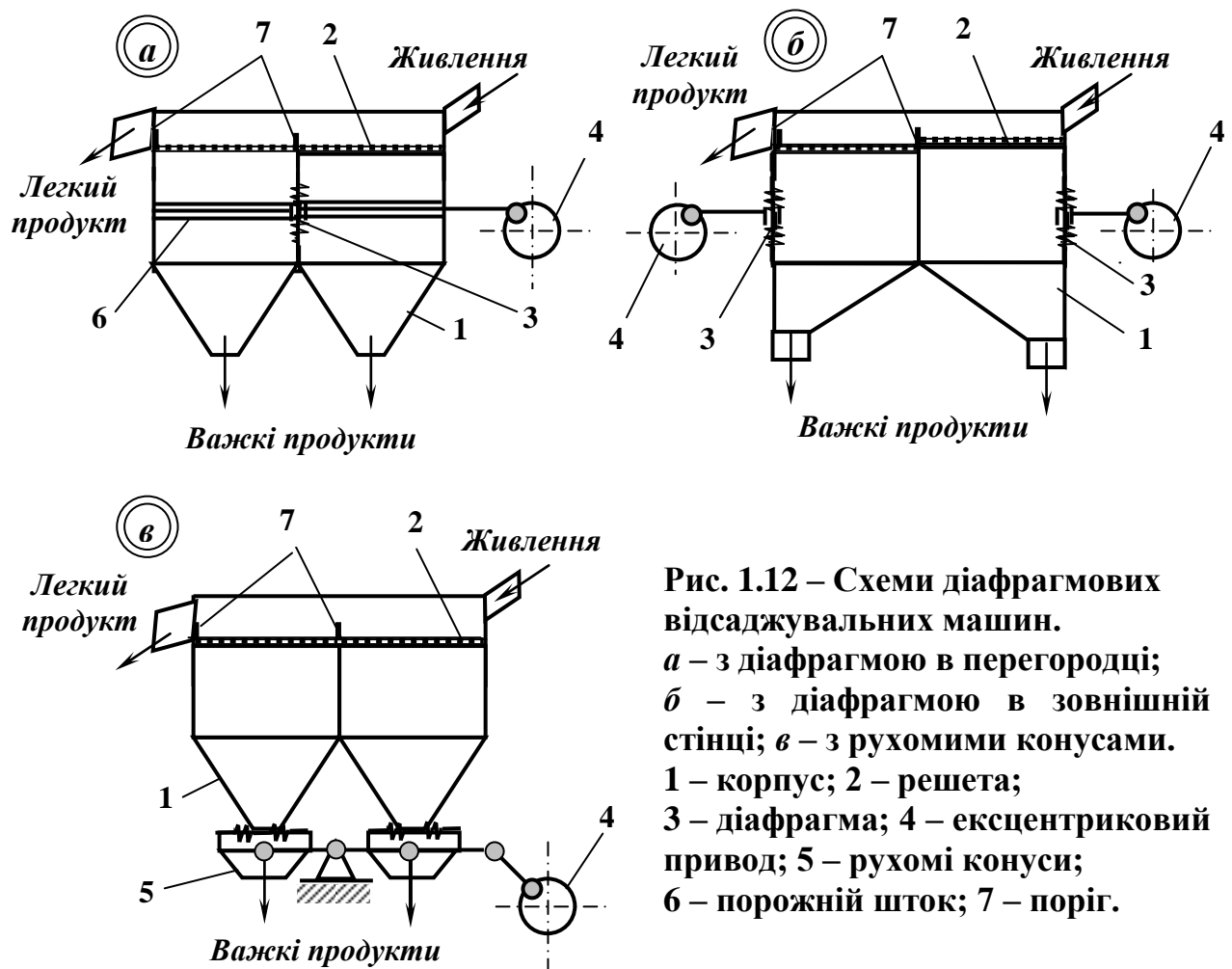


Рис. 1.12 – Схеми діафрагмових відсаджувальних машин.
а – з діафрагмою в перегородці;
б – з діафрагмою в зовнішній стінці; *в* – з рухомими конусами.
 1 – корпус; 2 – решета;
 3 – діафрагма; 4 – ексцентриковий привод; 5 – рухомі конуси;
 6 – порожній шток; 7 – поріг.

Відсаджувальна машина МОД-4 (рис. 1.12 *б*) застосовується головним чином для збагачення залізних, марганцевих руд і руд рідкісних металів крупністю до 30 мм.

Машина складається з чотирьох камер з пірамідальними днищами, які розділені вертикальними перегородками. Діафрагми 3 розташовані в торцевих стінках камер. Один привод 4 обслуговує дві діафрагми. Відсаджувальні решета 2 встановлені під невеликим кутом нахилу в бік розвантаження, крім того, в завантажувальних камерах решета розташовані вище, ніж в розвантажувальних. Таким чином, забезпечується рух матеріалу вздовж машини. Важкі продукти проходять через штучну постіль, потрапляють у пірамідальні камери, звідки періодично або безперервно випускаються з машини за допомогою спеціальних розвантажувальних пристроїв. Легкий продукт видаляється через зливний поріг 7 останніх камер.

Відсаджувальна машина МОД-2 (рис. 1.12 *в*) застосовується також для збагачення залізних, марганцевих руд і руд рідкісних металів, але меншої крупності (до 15 мм).

Відсаджувальна машина МОД-2 має дві камери, а машини МОД-1, МОД-3 і МОД-6 – відповідно одну, три і шість камер. Коливання водного середовища створюються рухом (вгору-вниз) конусів 5 від ексцентрикового привода 4. Один привод обслуговує два конуси. В нижній частині кожний конус має пристрій для періодичного або безперервного розвантаження важких продуктів, а в верхній – гумову кільцеву діафрагму 3, яка герметично з'єднує його з основою конічної камери. Важкі продукти проходять крізь штучну постіль під решето 2, потрапляють в пірамідальні камери, звідки випускаються з машини через конусні крани або насадки. Легкий продукт видаляється самопливом через зливний поріг 7.

Технічні характеристики діафрагмових відсаджувальних машин наведені в табл. 1.10.

Таблиця 1.10 – Технічні характеристики діафрагмових відсаджувальних машин

Параметри	ОВМ-1	МОД-1	МОД-2	МОД-3	МОД-4	МОД-6
Розміри камери, мм	300x300	760x760	1060x1060	1060x1060	1060x1060	1250x1250
Число камер	2	2	2	3	4	6
Робоча площа решіт, м ²	0,18	1,0	2,0	3,0	4,0	9,4
Частота коливань діафрагми, хв ⁻¹	400 - 850	130 – 350	130 – 350	130 – 350	125 – 350	260 – 320
Хід діафрагми, мм	до 16	до 40	до 40	до 40	до 75	до 16
Крупність руди, мм	0,1 – 8	0,5 – 15	0,5 – 15	0,5 – 30	0,5 – 30	0,1 – 0,5
Продуктивність, т/год	0,5 – 4	7 - 12	4 - 30	7 - 40	20 – 55	до 40
Потужність електродвигуна, кВт	0,6	1,1	2,2	2x2,2	2x2,2	3x2,8
Габарити, мм:						
довжина	1220	1950	2550	3850	3500	4850
ширина	650	1050	1350	1350	2600	3260
висота	1000	2050	2250	2250	2100	2570
Маса, т	0,24	1,0	1,8	2,7	3,5	10,0

За кордоном діафрагмові відсаджувальні машини виготовляються фірмами «Ведаг» (Німеччина), «Денвер» (США) «Сала» (Швеція) та ін. Зарубіжні діафрагмові відсаджувальні машини мало відрізняються від вітчизняних машин за технологічними показниками і конструктивно.

1.3.3. Основні параметри відсадки

Основні параметри, що впливають на процес відсадки, розділяють на три групи:

– *технологічні*, що залежать, зокрема, від характеристики вихідного матеріалу (гранулометричний і фракційний склад вихідного матеріалу, його крупність, форма зерен і їх міцність, питома продуктивність машини);

– *гідродинамічні*, що визначаються параметрами підрешітної води і стисненого повітря (цикл відсадки, частота і амплітуда пульсацій, витрати і тиск води і повітря, розрідженість живлення);

– *конструктивні*, що залежать від типу використаної машини (спосіб розвантаження важких і легких продуктів, спосіб створення пульсацій у відсаджувальній камері, число камер, площа відсаджувального решета).

Технологічні параметри відсадки

Технологічні параметри відсадки визначаються якістю і кількістю збагачуваного матеріалу, тобто їх гранулометричним, фракційним складом і фактичною питоною продуктивністю відсаджувальної машини. Технологічні результати відсадки характеризуються взаємним засміченням кінцевих продуктів збагачення, а також показниками технологічної ефективності – середнім ймовірним відхиленням E_{pm} і погрішністю розділення I .

Гранулометричний склад вихідного матеріалу визначає структуру постелі відсаджувальної машини. Зі зменшенням крупності збагачуваного матеріалу підвищується гідродинамічний опір постелі, внаслідок чого знижуються ефективність і точність розділення матеріалу. Технологічна ефективність відсадки особливо залежить від вмісту в живленні шламів, які не збагачуються, а практично повністю переходять в легкий продукт. Так, при збагаченні вугілля для нормальної роботи відсаджувальної машини вміст шламів крупністю 0 – 0,5 мм не повинен перевищувати 15%.

Мінімальним для відсадки необхідно вважати такий розмір частинок, менше якого ефективність збагачення іншими методами буде вище, ніж відсадкою. Розмір максимальної грудки збагачуваного матеріалу обмежений не технологічними можливостями процесу, а конструктивними особливостями відсаджувальних машин (головним чином конструкцією розвантажувальних пристроїв). Для більшості відсаджувальних машин різних типів за умовами розвантаження важких продуктів максимальний розмір зерен не перевищує 100 – 150 мм і тільки у відсаджувальних машинах типу ОМА можна збагачувати матеріал крупністю до 250 мм.

Діапазон крупності матеріалу при відсадці, як правило, залежить від прийнятої на фабриці технологічної схеми. Стабілізувати якість вихідного

матеріалу за гранулометричним складом можна усередненням, однак і після цього коливання якісних показників залишаються значними.

Наявність в збагачуваному матеріалі зерен плоскої форми приводить до зниження пропускної здатності постелі і погіршення ефективності розділення. При збагаченні вугілля плоскі частинки породи виносяться висхідним потоком в концентрат і знижують його якість.

Низька міцність зерен збагачуваного матеріалу сприяє його ошламлюванню, що ускладнює процес відсадження (шлами в незбагачуваному стані переходять в легкий продукт).

Товщина постелі на решеті відсаджувальної машини залежить від крупності збагачуваного матеріалу. При збагаченні крупних класів руд вона дорівнює 5 – 10 діаметрам найбільших частинок у живленні, при збагаченні дрібних класів вона становить 80 – 90 мм. При збагаченні крупних класів вугілля товщина постелі дорівнює 350 – 400 мм, при збагаченні дрібних класів – 250 – 350 мм.

При відсаженні зі штучною постіллю її товщину приймають з урахуванням виходу підрешітних (важких) продуктів – чим більше її товщина, тим нижча пропускна здатність, і навпаки. Тому при відсадці багатих руд товщина постелі повинна бути менше, ніж при відсадці бідних.

Крупність частинок штучної постелі приймається в 2,5 – 6 разів більшою максимальної крупності частинок збагачуваного матеріалу. Для приготування штучної постелі використовують рудні концентрати (гематитовий, магнетитовий, піролюзитовий та ін.), сталевий дріб, скрап, відпрацьовані кулі млинів і т.п. При цьому пропускна здатність штучної постелі суттєво залежить від гранулометричного складу її верхнього підшару.

Регулювання товщини відсаджувальної постелі важких фракцій на ситі здійснюється автоматичними регуляторами.

Фракційний склад вихідного матеріалу характеризує його збагачуваність. Чим вище вміст в збагачуваному матеріалі проміжних фракцій (зростків), тим нижча ефективність процесу відсадки. Підвищення вмісту важких фракцій у вихідному матеріалі сприяє підвищенню якості важкого продукту і погіршенню якості легкого продукту, і навпаки.

Для одержання продуктів необхідної якості у відсаджувальну машину повинно подаватись живлення постійного фракційного складу. Збереження якісно-кількісних показників кінцевих продуктів відсадки при погіршенні фракційного складу збагачуваного матеріалу досягається підвищенням ефективності розділення, що в більшості випадків можливе тільки за рахунок зниження питомої продуктивності.

Питома продуктивність відсаджувальних машин визначається за нормами навантаження на 1 м² решета. Вона обумовлена низкою факторів, зокрема фізичними властивостями і крупністю вихідного матеріалу, вимогами до якості кінцевих продуктів, конструктивними особливостями відсаджувальних машин та ін.

Питома продуктивність відсаджувальних машин коливається в широких межах від 5 до 30 т/год·м².

Між питомою продуктивністю, швидкістю розшарування і точністю розділення існує визначений взаємозв'язок. Чим вища швидкість формування постелі, тим вища за інших рівних умов продуктивність відсаджувальних машин. Швидкість формування постелі залежить від властивостей збагачуваного матеріалу і режиму відсадки, який в свою чергу визначається конструктивними особливостями відсаджувальних машин. Значення цього параметра для кожного типу машин і конкретних умов експлуатації може бути знайдено тільки експериментально.

Продуктивність відсаджувальної машини визначається за формулою:

$$Q = qF, \text{ т/год}, \quad (1.10)$$

де q – питома продуктивність, т/год·м²; F – площа відсаджувального решета, м².

Зі збільшенням питомої продуктивності знижується ефективність збагачення, що пов'язано зі збільшенням швидкості руху матеріалу вздовж машини і, отже, зі зменшенням часу перебування матеріалу в робочій камері відсаджувальної машини. При низькій питомій продуктивності технологічні показники теж погіршуються внаслідок значного збільшення вмісту легких фракцій у важких продуктах відсадки, тому що неможливо постійно підтримувати необхідну товщину постелі.

Норми питомої продуктивності відсаджувальних машин при збагаченні корисних копалин наведені в табл. 1.11 і 1.12.

Таблиця 3.11 – Норми питомої продуктивності відсаджувальних машин при збагаченні вугілля

Збагачуваний матеріал	Крупність, мм	Питома продуктивність (т/год·м ²), якщо збагачуваність матеріалу			Вміст породних фракцій у живленні, %
		легка	середня	важка	
Кам'яне вугілля	0,5 – 13	12 – 15	8 – 12	7 – 10	Не більше 50
	+13 і 0,5 – 100	13 – 18	10 – 13	8 – 12	Не більше 60
Антрацит	6 – 150	25	23	20	Менше 25
		20	19	18	25 – 35
		18	17	16	Понад 35

Таблиця 1.12 – Норми питомої продуктивності відсаджувальних машин при збагаченні руд

Збагачуваний матеріал	Крупність, мм	Продукти збагачення	Питома продуктивність, т/год·м²
Мідні, цинкові і поліметалічні свинцево-цинкові руди	1 - 4	Остаточний концентрат, промпродукт і відвальні відходи	1 - 2
Залізні і марганцеві руди	2 - 4	Те ж саме	2 - 5
	15 - 20	Те ж саме	5 - 7
Вольфрамові і олов'яні корінні руди	1 - 3	Бідний концентрат для подальшої обробки і відвальні відходи	4 - 6
	8 - 16	Чорновий концентрат і багаті відходи для подальшої переробки	7 - 12 і більше
Руди рідкісних металів	розсіпні	Бідний концентрат для подальшої переробки і відвальні відходи	5 - 10
Золотовмісні руди	розсіпні,	Те ж саме	10 - 20
	корінні подрібнені	Чорновий концентрат з крупним золотом	20 - 50

Якщо вимоги до відсадки обмежені одержанням тільки відвальних відходів, а до якості концентрату спеціальних вимог не висувається можна допускати більш високу питому продуктивність. При необхідності одержання концентрату високої якості питому продуктивність слід приймати за мінімальними значеннями. Питома продуктивність повинна бути ще більше знижена при одержанні трьох кінцевих продуктів в одній відсаджувальній машині. При застосуванні штучної постелі питомі продуктивності повинні бути в 2 – 3 рази нижче, ніж при застосуванні природної.

Гідродинамічні параметри відсадки

Гідродинамічні параметри відсадки обумовлюють створення коливального режиму середовища і розпушення постелі. Раціональні умови розділення за густиною забезпечуються регулюванням параметрів циклу, стисненого повітря і підрешітної води.

Цикл відсадки характеризується частотою коливань середовища, тривалістю його підйому, опускання і паузи між ними.

Найбільш сприятлива діаграма відсаджувального циклу повинна забезпечити при висхідному потоці за відносно невеликий час максимальну розпушеність по всій висоті постелі, а потім, по можливості, плавне опускання частинок. Для одержання оптимальної діаграми відсаджувального циклу в залежності від збагачуваного матеріалу і питомої продуктивності необхідно підбирати параметри повітряного циклу: тривалість впуску, випуску повітря і пауз між ними, тиск повітря і частоту пульсацій. Сукупність параметрів повітряного циклу обумовлює динамічний режим розпушення постелі, який характеризується такими вихідними гідродинамічними параметрами: амплітудою пульсацій, максимальним підйомом постелі, максимальною швидкістю висхідного і низхідного потоків, критерієм розпушеності.

На *розпушення постелі* суттєво впливає частота пульсацій і тиск повітря. При доброму розпушенні постелі збільшується продуктивність відсаджувальної машини. Однак при великих швидкостях руху води дрібні зерна важкого продукту можуть виноситися у верхні шари постелі, а зерна плоскої і неправильної форми, що мають великий коефіцієнт опору, затримуються у верхніх шарах постелі. При недостатньому розпушенні постелі умови її розшарування погіршуються внаслідок високого механічного опору постелі руху в ній зерен, особливо крупних. Продуктивність відсаджувальної машини знижується.

Коефіцієнт розпушення відсаджувальної постелі – характеристика шару робочої постелі у відсаджувальній машині або зависі твердих частинок у робочому середовищі збагачувального апарата, яка визначається співвідношенням об'єму проміжків між твердими частинками до загального об'єму системи. Так, якщо тверда фаза займає об'єм V_T у загальному об'ємі V_o , то коефіцієнт розпушення складає:

$$\theta = (V_o - V_T)/V_o.$$

Частота і амплітуда пульсацій води визначають швидкісний режим висхідних і низхідних потоків у відсаджувальній машині, який обумовлює розпушення і висоту підйому мінеральних зерен над решетом.

Зі збільшенням *частоти пульсацій* абсолютні значення вихідних гідродинамічних параметрів зменшуються, особливо різко зменшуються підйом і розпушеність постелі. З технологічної точки зору доцільно вести процес відсадження при низькій частоті пульсацій. В цьому випадку збільшується швидкість висхідного потоку і амплітуда пульсацій, досягається максимальний підйом постелі і підвищується її розпушеність.

Однак при низькій частоті пульсацій режим відсадження стає менш стійким і більш чутливим до змін навантаження, гранулометричного і фракційного складу вихідного матеріалу. Підтримка оптимального режиму розшарування в цьому випадку ускладнена і вимагає більш досконалих систем автоматичного регулювання процесу.

Вибір амплітуди пульсацій води залежить від частоти пульсацій, крупності і коефіцієнта пористості важкого шару постелі.

При виборі частоти і амплітуди пульсацій води повинні бути враховані максимальний розмір, густина і гранулометричний склад зерен збагачуваного матеріалу, вміст легких і важких фракцій, товщина постелі, а також вимоги до якості продуктів відсадки.

Зі збільшенням крупності зерен збагачуваного матеріалу швидкість руху пульсуючої води повинна збільшуватись, що досягається збільшенням амплітуди пульсацій. Амплітуду пульсацій також збільшують при збільшенні товщини постелі і при великому вмісті важкого продукту в збагачуваному матеріалі. Частоту пульсацій зі збільшенням крупності зерен знижують.

Орієнтовно амплітуду і частоту пульсацій можна визначити за емпіричними формулами:

$$l = 8,1d_{max}^{0,6}, \text{ мм}, \quad (1.11)$$

$$\omega = 1340 / l^{0,5}, \text{ хв}^{-1}, \quad (1.12)$$

де l – амплітуда коливань, мм; ω – частота коливань, хв^{-1} ; d_{max} – максимальний розмір зерна збагачуваного матеріалу, мм.

Орієнтовні значення амплітуди і частоти уточнюють в процесі наладки і регулювання відсаджувальної машини.

Витрата і тиск повітря – фактори грубого регулювання процесу відсадки.

Витрата повітря, що подається в машину, впливає на амплітуду пульсацій води. При збільшенні гідравлічного опору постелі витрата повітря повинна бути збільшена.

Зі збільшенням *тиску повітря* майже пропорційно збільшуються швидкість висхідного потоку і амплітуда пульсацій, в більшій мірі – швидкість низхідного потоку, висота підйому і розпушеність постелі. Змінюючи тиск у повітряних камерах відсаджувальних машин в різні періоди циклу можна впливати на динаміку розпушення постелі.

Регулювання процесу відсадки з використанням параметрів повітря організовують, як правило, при значних коливаннях гранулометричного

чи фракційного складу збагачуваного матеріалу або питомої продуктивності.

Підрешітна вода служить фактором оперативного (і більш «м'якого») регулювання відсадки шляхом підтримки раціонального розпушення відсаджувальної постелі. При цьому розпушеність постелі залежить від змін тиску і витрати повітря більшою мірою, ніж від витрати підрешітної води.

Зниження витрати підрешітної води приводить до зменшення амплітуди пульсацій, підйому постелі, її розпушення і швидкостей висхідного і низхідного потоків. Зменшення вихідних гідродинамічних параметрів відсадки, зокрема амплітуди пульсацій, приводить до зниження рівня зливу води через зливний поріг відсаджувальної машини.

Витрата і тиск повітря, а також витрата підрешітної води використовуються як регулювальні фактори в системах автоматичного регулювання відсаджувальних машин.

Витрата транспортної води впливає і на тривалість перебування збагачуваного матеріалу у відсаджувальній машині. При великій витраті транспортної води зменшується ефективність процесу, але збільшується продуктивність.

Залежно від конкретних умов сумарні витрати підрешітної і транспортної води складають від 2 до 6 м³/т збагачуваного матеріалу.

Розрідженість живлення не повинна перевищувати 1 – 2 м³/т. У протилежному випадку у відсаджувальній машині створюється горизонтальний потік, що переміщує шар матеріалу, який знаходиться над постіллю, і порушує в ньому розшарування частинок.

Конструктивні параметри відсадки

Конструктивні параметри відсадки визначаються головним чином крупністю збагачуваного матеріалу і необхідною продуктивністю процесу, що враховується вибором типу і типорозміру відсаджувальної машини.

Тип відсаджувальної машини визначається різновидом збагачуваної сировини, крупністю живлення і вимогами до продуктів збагачення. В свою чергу тип відсаджувальної машини визначає *спосіб створення пульсацій у відсаджувальній камері*.

Для відсадки дрібноподрібнених руд рідкісних і кольорових металів необхідно збільшене число пульсацій у відсаджувальній машині за відносно малої амплітуди. Крім того, бажано забезпечити рівномірність пульсацій по всій площі відсаджувального решета. Такий режим відсадження створюється діафрагмовими відсаджувальними машинами. Діафрагмові машини мають невелику *площу відсаджувальних решіт* і відповідно невисоку одиничну продуктивність, тому їх доцільно

використовувати на фабриках невеликої виробничої потужності, які не мають повітряного господарства.

Для відсадки крупно- і середньовкраплених руд і кам'яного вугілля застосовують повітряно-пульсаційні (безпоршневі) відсаджувальні машини. Ці машини мають велику *площу відсаджувальних решіт* і відповідно високу одиничну продуктивність, тому їх доцільно використовувати на фабриках високої і середньої виробничої потужності.

Число камер відсаджувальної машини залежить від необхідного числа продуктів розділення і їх якості.

Спосіб розвантаження важких продуктів теж впливає на кінцеву ефективність розділення у збагачувальному апараті. Розвантажувальні пристрої повинні забезпечити видалення з машини такої кількості важких продуктів, яка надходить з вихідним матеріалом, і при цьому не порушувати досягнутого розшарування постелі. Найчастіше застосовуються такі способи розвантаження важких продуктів: дрібної фракції (крупністю менше 4 мм) – крізь штучну постіль, крупної фракції – через горизонтальні або вертикальні щілини в кінці відділення з затворами різних конструкцій. Крім того, відомі ерліфтні розвантажувальні пристрої важких та інших фракцій безпосередньо з шару матеріалу відсаджувальної постелі певної густини.

Легкі фракції вивантажують через, як правило, нерухомий поріг в кінці машини. Запропонована конструкція рухомого поплавкового порогу є регулятором прямої дії процесу вивантаження легкої фракції.

Режим відсадки визначається сукупним впливом різних гідродинамічних параметрів і умов розвантаження важких продуктів. Оптимальним вважають режим відсадки, при якому якість концентрату, величина втрат цінних компонентів і питома продуктивність відповідають реально можливим при максимальній техніко-економічній ефективності збагачення. Оптимальний режим забезпечує дотримання заданої густини розділення і технологічно обґрунтованих допустимих норм взаємного засмічення кінцевих продуктів сторонніми фракціями при заданій продуктивності машини.

Відсадка застосовується для збагачення вугілля, залізних, марганцевих, олов'яних і золотовмісних руд, при переробці розсипів, для вилучення вільних металічних включень з корінних і розсипних руд.

1.4. Шлюзи

Шлюзи застосовуються для збагачення корисних копалин зі значною контрастністю густини складових компонентів (напр., золото- і олововмісні розсипи). Умовою ефективного збагачення на шлюзах є значна різниця між густиною корисних і породних мінералів:

$$k_o = (\delta_v - 1) / (\delta_l - 1) > 3,5, \quad (1.13)$$

де δ_v, δ_l – відповідно густина важкого і легкого мінералів, т/м³.

На шлюзах, як правило, збагачують бідні за вмістом корисного компонента матеріали крупністю до 300 мм.

У найбільш простому виконанні шлюз являє собою нерухомий жолоб прямокутного перетину, установлений з нахилом 5 – 8°. На його дно укладаються трафарети, виготовлені з матеріалів, уступчата або шорсткувата поверхня яких сприяє утриманню осілих частинок важких мінералів. Наявність трафаретів на днищі шлюза сприяє як збільшенню сил тертя частинок об їхню поверхню (за рахунок підвищення коефіцієнта тертя), так і утворенню вихрових потоків. Як трафарети використовують крупногрудкову галю, решітчасті дерев'яні конструкції, гумові килими з чарунками різної глибини і форми. При збагаченні дрібних розсипів і тонкоподрібнених руд застосовують ворсисті покриття у вигляді матів з рослинних або штучних волокон, плюшу, повсті, полотна, вовни й ін.

На шлюзах звичайно здійснюється первинна обробка корисної копалини. Вихідний продукт і вода у вигляді пульпи з розрідженістю не менше 5 – 6 м³/т подаються в завантажувальний кінець шлюзу. При переміщенні мінеральних частинок у потоці відбувається їхнє розшарування за густиною і крупністю внаслідок утворення придонних вихрових зон і наявності комплексу сил, що діють на частинку.

Вихідна пульпа подається на шлюз безупинно доти, доки чарунки трафаретів не заповняться зернами важких мінералів, після чого завантаження припиняється і виконується споліскування, що полягає у видаленні зі шлюзу важкого продукту (концентрату). У залежності від конструкції шлюзу споліскування може бути зроблене вручну (зняття трафарету і змив важкого продукту у відповідний приймач), механічно або автоматично. Залежно від властивостей збагачуваного матеріалу, вмісту в ньому важкої фракції і його крупності інтервал між споліскуваннями може тривати від декількох годин до 10 – 15 діб. Вихід концентрату на шлюзі складає десяті і соті частки відсотка, однак при збагаченні бідних розсипних руд шлюз характеризується високим ступенем концентрації.

1.4.1. Конструкції шлюзів

Відповідно від умов роботи шлюзи підрозділяють на такі групи:

– *шлюзи глибокого наповнення* – працюють на рядових не підготовлених до збагачення матеріалах, в них одночасно виконується дві операції – дезінтеграції і концентрації;

– *шлюзи неглибокого (дрібногo) наповнення* – працюють на попередньо дезінтегрованому і класифікованому за крупністю матеріалі;

– *ворсисті шлюзи* – працюють на тонкозернистому матеріалі крупністю до 1 мм, вони армуються лише м'яким уловлювальним покриттям і не мають трафарета;

– *рухомі шлюзи і шлюзи з рухомим уловлювальним покриттям* – за характером процесу концентрації належать до шлюзів другої і третьої груп, але за конструктивними особливостями виділені в самостійну групу.

Стаціонарні шлюзи

Нерухомі гідравлічні шлюзи (шлюзи глибокого наповнення) призначені для переробки великих обсягів руд розсіпів без попередньої дезінтеграції матеріалу. Вони мають великий поперечний перетин (від 500x500 до 1500x1270 мм), який розрахований на транспортування великого об'єму розрідженої пульпи (розрідженість від 25 до 60 м³/т) з дуже крупними (іноді до 300 – 500 мм) валунами. Похил жолоба шлюзу складає 0,05 – 0,12 і лімітується похилом місцевості, а також умовами складування відходів збагачення. Шлюзи збирають з 6-метрових ланок при спільній довжині до 50 м і укладають безпосередньо на ґрунт, якщо дозволяє рельєф, або встановлюють на естакаді. Режим роботи гідравлічних шлюзів внаслідок великих витрат води регулювати важко, тому для додаткового уловлювання дрібних важких частинок цінного компонента, які знесені потоком, за шлюзом глибокого наповнення встановлюють *підшлюзи (шлюзи дрібногo наповнення)*. Для цього з відходів шлюзу глибокого наповнення виділяють клас – 10 (16) мм і направляють на збагачення у більш тонкому і спокійному потоці в шлюзах дрібногo наповнення. Підшлюзи мають довжину до 6 м і ширину 0,7 – 0,8 м, звичайно спільна ширина підшлюзків в 4 – 10 разів перевищує ширину основного гідравлічного шлюзу, що сприяє роботі при знижених питомих навантаженнях.

Дражні стаціонарні шлюзи являють собою шлюзи дрібногo наповнення, на які матеріал подається після класифікації за крупністю. Дражні шлюзи мають довжину 3 – 6 м при ширині 0,8 м, похил жолоба шлюзу складає 0,10 – 0,12.

Одним з різновидів *доводочних шлюзів* є *вашгерд* (рис. 1.13). Це короткий широкий шлюз, що встановлюється з похилом 0,01 – 0,02.

У головній частині вашгерда є дві перегородки, одна з яких не торкається дна, а друга – не доходить до верха бортів. У проміжок між першою перегородкою і стінкою вашгерда подають воду, що переливається через другу перегородку і рівномірно розтікається по

днищу жолоба. Матеріал завантажується в головну частину жолоба і перемішується вручну.

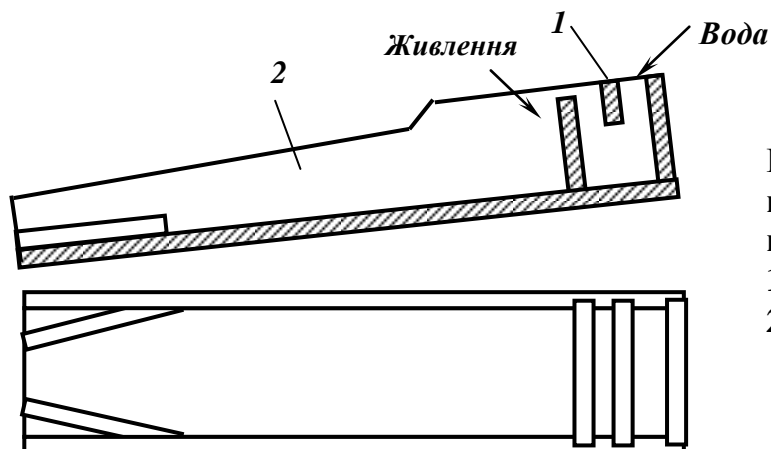


Рис. 1.13 – Схема гідравлічного вашгерду.

1 – перегородка;
2 – жолоб.

Серед спеціальних шлюзів для збагачення дрібних матеріалів найчастіше застосовуються *ворсисті шлюзи*, що являють собою короткі (2 – 3 м) широкі (0,8 – 1,2 м) жолоби з дном вкритим сукном або іншим ворсистим матеріалом, іноді гумовими килимками. Пульпа на ворсисті шлюзи подається шаром 3–5 мм. Коли тканина заповниться концентратом, її знімають зі шлюзу і старанно промивають. З 1 м² різних покриттів за одне споліскування знімають від 0,5 до 3 кг концентрату.

Технічна характеристика стаціонарних шлюзів наведена в табл. 1.13.

Таблиця 1.13 – Технічна характеристика стаціонарних шлюзів

Тип шлюзу	Призначення	Довжина, м	Ширина, м	Похил	Висота потоку, м
Гідравлічний	Гідравлічна розробка розсипів	100 – 150	0,4 – 0,8	0,05 – 0,12	0,40 – 0,50
Приладний	Механічна розробка розсипів	25 – 30	0,7 – 1,0	0,08 – 0,12	0,03 – 0,12
Головний	Уловлювання самородків і крупного золота	2 – 10	0,7 – 1,0	0,12 – 0,20	0,10 – 0,15
Підшлюзок	Збагачення дрібних фракцій пісків	До 10	0,6 – 0,8	0,10 – 0,12	0,03
Дражний	Збагачення матеріалів на драгах	4,5 – 6,5	0,6	0,10 – 0,12	0,03 – 0,12
Доводочний	Обробка концентратів основних шлюзів	До 3	0,4 – 0,6	0,06 – 0,12	0,01 – 0,03

На основі стаціонарних шлюзів для збагачення розсипів створені і застосовуються два види промивних приладів: скрубєрні і гідроелеваторні (землесосні).

Основними апаратами в *скрубєрних промивних пристроях* є скрубєр-бутари і шлюзи. У скрубєр-бутарах матеріал розпушується і розділяється на класи +30 і –30 мм. Крупний клас направляється у відвал, а клас 0 – 30 мм – на шлюзи.

Гідроелеваторні промивні пристрої характеризуються гідравлічним способом дезінтеграції і подачі матеріалу на шлюзи. Гірнична маса розмивається на грохоті, після чого підрешітний продукт крупністю до 120 мм землесосом подається на збагачення в шлюзах. Гідроелеваторні промивні пристрої можуть бути як з одностадіальною схемою збагачення, так і з двостадіальною, яка складається з шлюзів глибокого наповнення і підшлюзків.

Рухомі шлюзи

Розрізняють на три види шлюзів з рухомою робочою поверхнею:

- шлюзи, що періодично обертаються (металевий секційний і перекидний);
- шлюзи з рухомим гумовим покриттям;
- вібраційні шлюзи.

Перші два види шлюзів застосовуються на драгах.

Шлюз металевий секційний ШМС (рис. 1.14) складається з декількох стаціонарних жолобів *1* з нерухомою поверхнею.

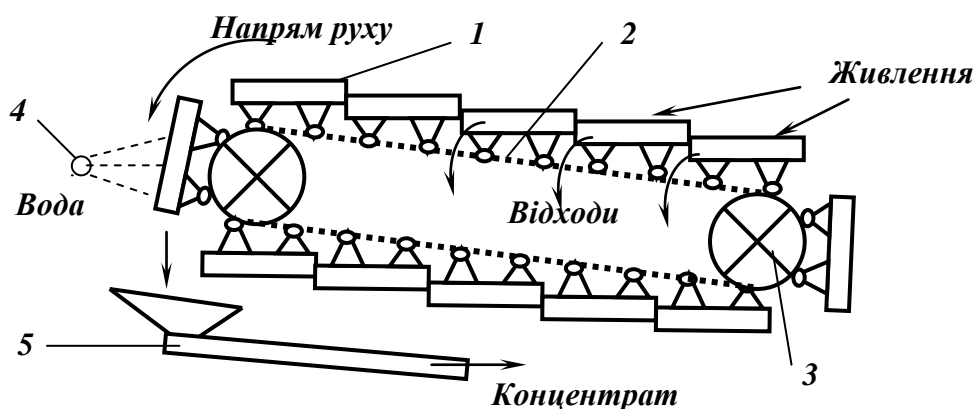


Рис.1.14 – Схема металевого секційного шлюзу.

- 1 – стаціонарний жолоб; 2 – нескінчений ланцюг; 3 – зірочка ;
4 – зрошувач; 5 – збірник концентрату з трубопроводом.**

Число жолобів залежить від необхідної потужності драги, на якій встановлюють шлюз. Жолоби *1* змонтовані на двох нескінчених ланцюгах

2, що натягнуті на зірочки 3, які обертаються за допомогою електродвигуна. Уловлювальне покриття жолобів аналогічне тому, що застосовується на стаціонарних шлюзах. Вода для споліскування подається зі зрошувача 4 при огинанні кожним жолобом зірочки. Для збору і транспортування концентрату (важкий продукт) на подальшу переробку під шлюзовим конвеєром установлені збірник з трубопроводами 5.

Недоліками металевих рухомих шлюзів є велика металоємність і неможливість розміщення жолобів у два яруси.

Перекидний шлюз ШОМ (рис.1.15) складається з двох жолобів, що розташовані симетрично відносно горизонтальної площини і періодично обертаються навколо осі.

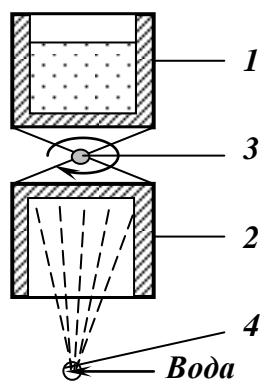


Рис. 1.15 – Схема перекидного шлюзу.

1 – робочий жолоб; 2 – жолоб повернутий на споліскування;
3 – обертова вісь; 4 – зрошувач.

Верхній шлюз – робочий, в той час як з нижнього здійснюється змив концентрату. Перекидні шлюзи застосовуються на драгах як доводочні.

Шлюз з рухомим уловлювальним покриттям ШПРП (рис. 1.16) являє собою нескінченну гумову стрічку 1 коробчастої перетину з покриттям у вигляді нарифлень.

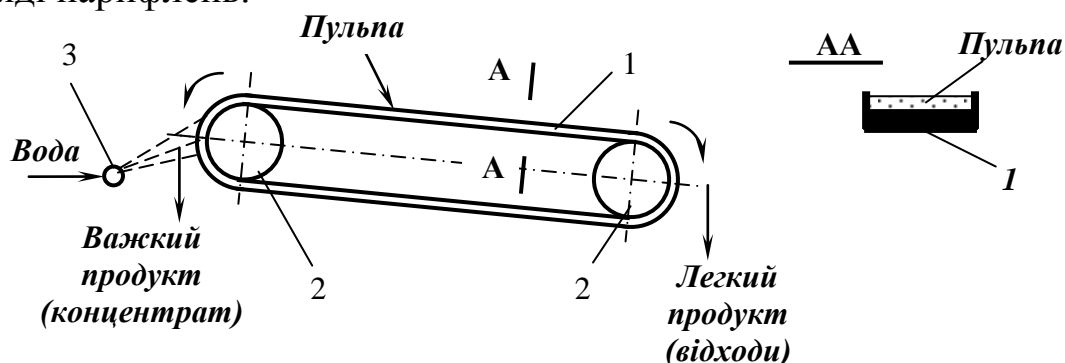


Рис. 1.16 – Схема шлюзу з рухомим уловлювальним покриттям.

1 – гумова стрічка; 2 – барабани (привідний і натяжний); 3 – зрошувач.

Стрічка натягнута між двома барабанами 2 (приводним і натяжним) закріпленими на рамі. Конструкцією передбачена можливість регулювання кута нахилу робочої поверхні. Вихідний матеріал завантажується на верхню (робочу) гілку стрічки, що рухається назустріч

поток пульпи. Легкі фракції змиваються водою і розвантажуються з нижнього барабана, а осілі на стрічку важкі фракції змиваються за допомогою зрошувача 3 після огинання стрічкою ведучого барабана.

Застосування шлюзів з рухомим уловлювальним покриттям дозволяє підвищити продуктивність збагачувальної установки в 3 рази за рахунок скорочення часу технологічного циклу – споліскування здійснюється безупинно без демонтажу трафаретів і уловлювальних покриттів.

Недоліками шлюзів з рухомим покриттям є висока вартість виготовлення, складність заміни гумової стрічки, неповний змив важких зерен при споліскуванні, але вони мають високу продуктивність, великий ступінь концентрації і найбільш економічні при збагаченні руд розсипів.

Вібраційні багатодечні шлюзи з орбітальним рухом дек КШМ-72 і «Бартлез-Мозлі» (рис. 1.17) застосовуються для вилучення важких мінералів із тонкоподрібнених продуктів (– 0,071 мм).

Шлюз складається з двох пакетів (по 20 шт.) паралельних гладких дек розміром 1,5х1,2 м, виготовлених зі скловолокна і поліефірних смол. Деки розташовані на невеликій відстані одна від одної і в робочому положенні нахилені під кутом до 3° до горизонту. Декам надають орбітальних коливань у своїй площині під дією дебалансного вібратора, який розташований між пакетами. Кругові коливання дек з похилим потоком сприяють кращому і більш селективному просуванню зерен в потоці: рух важких осілих зерен сповільнюється, що сприяє змиву легких зерен.

Живлення з вмістом твердого близько 10 % системою трубопроводів рівномірно розподіляється на всі 40 дек. Тривалість циклу збору концентрату регулюється і залежно від умов процесу збагачення може бути до 36 хв. По закінченні циклу подача живлення припиняється і виконується споліскування концентрату, що осів на деках. Тривалість споліскування також регулюється і максимально складає 72 с. При споліскуванні кут нахилу дек збільшується до 45° і на кожен з них подається змивна вода (приблизно 0,3 м³/год). Після споліскування шлюз автоматично повертається у вихідне положення і починається новий цикл збагачення.

Для надійної експлуатації орбітальних шлюзів необхідна досить ретельна підготовка збагачуваного матеріалу, яка полягає у видаленні з нього зерен крупніше 100 мкм, трісок, волокон, а в ряді випадків і знешламлювання по класу 5 – 10 мкм.

Переваги орбітальних шлюзів полягають у простоті конструкції, малій металоємності, повній автоматизації процесу і високій (з урахуванням крупності збагачуваного матеріалу) продуктивності, що складає 2,2 – 2,5 т/год.

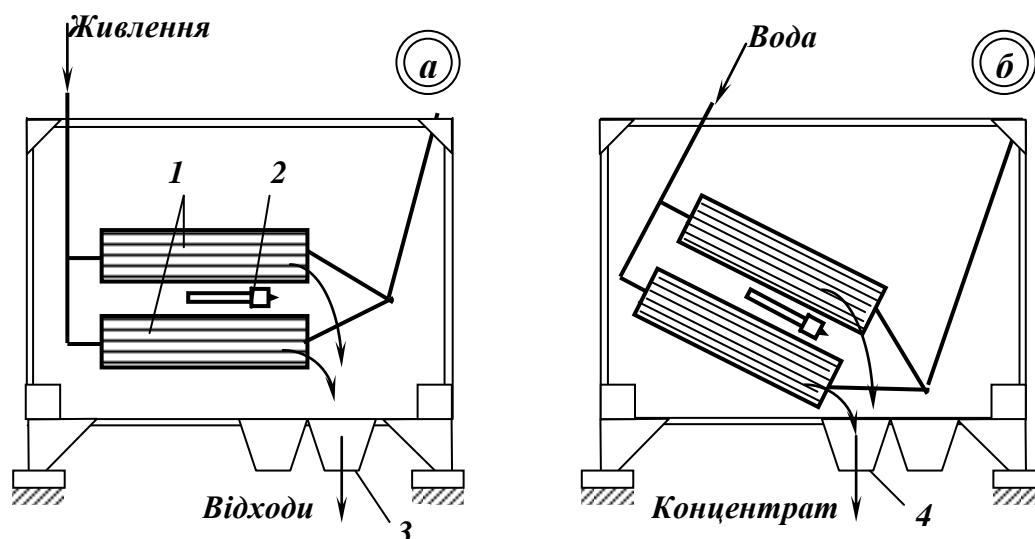


Рис. 1.17 – Схема вібраційного шлюзу з орбітальним рухом дек.
а – положення для концентрації; **б** – положення для споліскування.
1 – пакети по 20 дек у кожному; **2** – дебалансний вібратор для надання декам орбітальних коливань; **3** – збірник відходів; **4** – збірник концентрату.

Ступінь концентрації на шлюзі складає 2,5 – 4,0, тому вони застосовуються тільки для попередньої концентрації матеріалу. Технічна характеристика шлюзу «Бартлез-Мозлі» наведена в табл. 1.14.

Таблиця 1.14 – Технічна характеристика шлюзу «Бартлез-Мозлі»

Параметр	Величина
Матеріал дек	Скловолокно
Число дек	40
Розмір деки (довжина х ширина), мм	1500x1200
Товщина листа деки, мм	1,5
Відстань між деками, мм	12,7
Спільна площа дек, м ²	72
Амплітуда коливань дек, мм	0,4 – 0,8
Частота коливань дек, хв ⁻¹	200 – 250
Маса дебалансних вантажів, кг	1 – 7
Кут нахилу дек, град.:	
при концентрації	0 – 3
при споліскуванні	45
Тривалість концентрації, хв.	0 – 36
Тривалість споліскування, с	0 – 72
Вміст твердого в живленні, %	3 – 10
Продуктивність шлюзу:	
по пульпі, м ³ /год	До 27
по твердому, т/год	До 2,5
Потужність електродвигуна, кВт	0,5
Габарити (довжина х ширина х висота), мм	2527x1829x2820

1.4.2 Технологічні і конструктивні параметри шлюзів

До основних технологічних і конструктивних параметрів шлюзів належать параметри потоку, жолоба і уловлювальних покриттів. Вони визначаються в основному за практичними даними і напівемпіричними формулами.

Параметри потоку

Швидкість, розрідженість і висота потоку визначаються залежно від максимальної крупності грудок збагачуваного матеріалу (табл. 1.15).

Таблиця 1.15 – Параметри для розрахунку шлюзів

Параметри	Максимальна крупність матеріалу, мм					
	6 – 12	12 – 25	25 – 50	50 – 100	100 – 200	Більше 200
Співвідношення Z^*	8 – 10	10 – 12	12 – 14	14 – 16	16 – 20	16 – 20
Швидкість потоку, м/с	1,2 – 1,6	1,4 – 1,8	1,6 – 2,0	1,8 – 2,2	2,0 – 2,5	2,5 – 3,0
Коефіцієнт a	2,0 – 2,2	1,7 – 2,0	1,5 – 1,7	1,3 – 1,5	1,2 – 1,3	1,0 – 1,2

Примітка. Співвідношення між об'ємами рідкої і твердої фаз пульпи (розрідженість) $R=P:T$ – при розрахунку шлюзів величина безрозмірна.

Мінімальна висота потоку на шлюзах визначається за формулою:

$$h = a d_{max}, \text{ мм} \quad (1.14)$$

де a – коефіцієнт, що залежить від розміру частинок збагачуваного матеріалу (табл. 1.15); d_{max} – максимальний розмір частинок, мм.

Об'ємна продуктивність шлюзу залежить від розрідженості пульпи, вмісту і густини твердої фази в живленні і розраховується за формулою:

$$Q = q(1 + R) / \delta, \text{ м}^3/\text{с}, \quad (1.15)$$

де q – продуктивність шлюзу по твердій фазі, т/с; δ – густина твердої фази, т/м³; R – розрідженість пульпи.

Параметри жолоба

Ширина шлюзу залежить головним чином від об'ємної продуктивності і визначається із співвідношення:

$$B = Q / (Vh), \text{ м}, \quad (1.16)$$

де Q – об’ємна продуктивність шлюзу, $\text{м}^3/\text{с}$; V – швидкість потоку пульпи, $\text{м}/\text{с}$; h – висота потоку, м .

Практично ширина шлюзу коливається від 0,4 до 1,5 м (частіше 0,6 – 0,8 м). Якщо розрахована величина перевищує зазначений діапазон, установлюють декілька шлюзів, що функціонують паралельно.

Довжина жолоба визначається умовами осадження в донний шар між трафаретами важких частинок і утримання їх. Зі збільшенням довжини шлюзу вилучення важкого компонента збільшується за експоненціальною залежністю:

$$l = k_v^{-1} \ln[1 / (1 - \varepsilon)], \text{ м}, \quad (1.17)$$

де k_v – коефіцієнт, що зменшується зі зменшенням гідравлічної крупності (швидкості падіння) частинок і визначається експериментально. Для дрібних частинок цей коефіцієнт приблизно дорівнює:

$$k_v \approx V_0^2 / d, \quad (1.18)$$

де V_0 – швидкість вільного падіння частинок у воді, $\text{м}/\text{с}$; d – розмір частинок, м .

Максимальна довжина шлюзів глибокого наповнення для збагачення золотовмісних пісків складає 20 м, шлюзів дрібного наповнення – 6 м, для олововмісних пісків – відповідно 30 і 10 м.

Нахил жолоба визначають за формулою Шезі:

$$i = V^2 / C_*^2 r, \quad (1.19)$$

де V – середня швидкість потоку в жолобі, $\text{м}/\text{с}$; C_* – коефіцієнт, що враховує стан стінок і дна жолоба ($\text{м}^{0,5} \cdot \text{с}^{-1}$) і визначається за формулою:

$$C_* = 100 / (1 + zr^{-0,5}), \quad (1.20)$$

де z – коефіцієнт шорсткості; r – гідравлічний радіус (м), який визначається за формулою:

$$r = h / (1 + 2h / B), \text{ м}, \quad (1.21)$$

де h – висота потоку, м; B – ширина жолоба, м.

Потік може транспортувати тільки визначену кількість твердого. При насиченні потоку твердою фазою відбувається зниження його швидкості і починається випадіння твердої фази на дно. Для підвищення транспортуючої здатності потоку необхідно змінювати його режим або збільшувати в ньому вміст води, або збільшувати кут нахилу шлюзу.

В середньому при збагаченні золотих розсипів нахил шлюзів складає 0,10 – 0,12, при збагаченні олов'яних розсипів – 0,08 – 0,10.

Частота споліскування залежить від вмісту важкої фракції, що вилучається, і об'єму постелі між трафаретами. Частота споліскувань орієнтовно визначається за формулою:

$$m = Q\alpha / [100Bh_{mp}(l_{mp} - b_{mp}n_{mp})], \quad (1.22)$$

де Q – об'ємна продуктивність шлюзу за добу, м³/доб.; α – вміст важкої фракції в збагачуваному матеріалі, % ; B – ширина шлюзу, м; $h_{mp}, l_{mp}, b_{mp}, n_{mp}$ – висота, довжина, товщина і число планок трафаретів.

За даними практики на стаціонарних шлюзах кращі результати одержують при роздільному споліскуванні: споліскування головних частин шлюзів довжиною 3 – 6 м виконують частіше (напр., через 4 – 8 год.), а інших частин шлюзів – рідше (напр., через 8 – 24 год.). В шлюзах глибокого наповнення інтервали між споліскуваннями складають від 3 до 15 діб.

Кращим являється принцип безперервного розвантаження концентрату (важкої фракції), що реалізується в шлюзах з рухомим покриттям. Але при безперервному розвантаженні одержують занадто бідні концентрати, що суттєво здорожує послідовні процеси їх доводки. Тому шлюзи з рухомим покриттям працюють не в режимі безперервного розвантаження, а з визначеними інтервалами для механізованих споліскувань.

Своєчасне споліскування шлюзів дозволяє уникнути утрат цінних компонентів. Для кожного конкретного випадку частота споліскувань встановлюється експериментально.

Параметри уловлювальних покриттів

Залежно від призначення уловлювальні покриття бувають двох видів:

– покриття для створення нерухомої постелі і дезінтеграції матеріалу, для виготовлення яких застосовують рейки, великі валуни і т.п.

Такі трафарети мають високу зносостійкість, але вимагають і великих витрат часу на установку і знімання при споліскуванні. Звичайно вони установлюються в хвостовій частині гідравлічних шлюзів, де споліскування здійснюється рідко;

– покриття для створення нерухомої постелі, для виготовлення яких застосовують металічні сітки, гумові килимки, циновки і т.п. У ворсистих шлюзах застосовують покриття у вигляді матів з рослинних волокон, плюшу, повсті, сукна і т.д.

Основні параметри, що характеризують уловлювальні покриття, обох видів – висота трафаретів і відстань між ними.

Висота трафаретів розраховується з умови висоти зважування частинок різної густини у відповідності з нерівністю:

$$h_{\text{в}} < h_{\text{тп}} < h_{\text{л}} , \quad (1.23)$$

де $h_{\text{тп}}$ – висота трафаретів; $h_{\text{в}}, h_{\text{л}}$ – висота зважування важких (корисних) і легких (породних) частинок.

Висота зважування частинок потоком води визначається як відстань від дна, на якій значення середньої вертикальної складової потоку, що зменшується після досягнення максимуму, дорівнює гідравлічній крупності частинок. Для частинок визначеної крупності висота зважування становить:

$$h^* = (V_{\text{сп}}^* - V_0) C_* / V_0 , \text{ м}, \quad (1.24)$$

де $V_{\text{сп}}^*$ – максимальне значення середньої вертикальної складової пульсаційної швидкості, м/с; V_0 – швидкість вільного падіння частинки у воді, м/с; C_* – коефіцієнт, що враховує шорсткість.

Звичайно висота планок трафаретів на шлюзах складає 50 – 55 мм, на підшлюзках – 25 – 30 мм.

Відстань між планками трафаретів визначається з умови створення режиму, при якому на дні шлюзу створюються піщані «хвилі», що повільно переміщуються поздовж шлюзу. Відстань між планками повинна бути рівною довжині хвилі. Вона знаходиться за формулою:

$$l_{\text{тп}} = h_{\text{тп}} (V_{\text{хс}} - V_{\text{хз}}) / V_{\text{нн}} , \text{ м}, \quad (1.25)$$

де $h_{\text{тп}}$ – висота планок трафаретів, м; $V_{\text{хс}}$ – середня швидкість потоку, при якій має місце активне утворення піщаних хвиль, м/с; $V_{\text{хз}}$ – середня

швидкість потоку, при якій відбувається зникнення хвиль, м/с; V_{nn} – середня швидкість потоку, при якій піски нерухомі, м/с.

Відстань між планками трафаретів звичайно для шлюзів складає 90 – 150 мм, для підшлюзків – 25 – 30 мм.

Шлюзи є простим і дешевим, але відносно малоефективним обладнанням. Однак вони використовуються для попередньої концентрації вільних тонких частинок золота, олова і деяких інших мінералів при переробці розсипів.

1.5 Струминні жолоби

Струминні жолоби відрізняються від шлюзів гладким дном і способом видалення концентрату. В шлюзах важкі частинки осідають між рифлями покриття і видаляються періодично, а в струминних жолобах завдяки режиму потоку вони видаляються постійно.

Струминні жолоби – пристрої безперервної дії для гравітаційного збагачення в струмені води, що тече по похилій площині.

Струминний жолоб (рис. 1.18) має плоске днище і бокові стінки, що сходяться під деяким кутом.

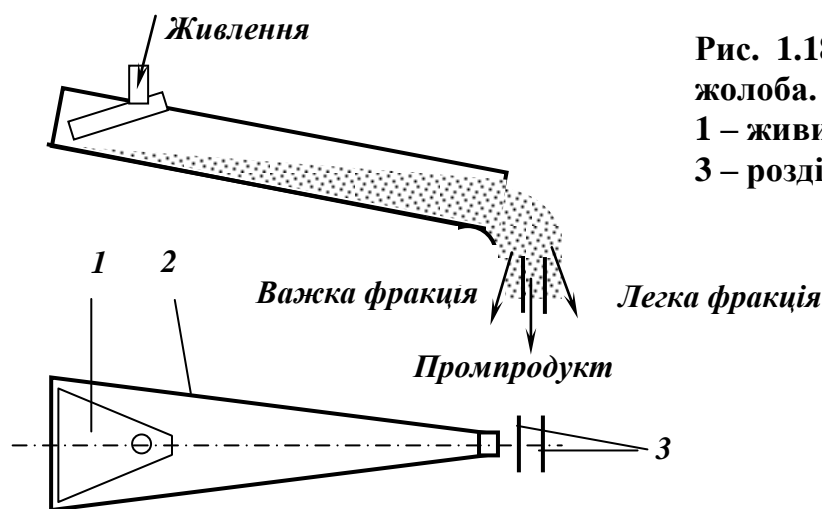


Рис. 1.18 – Схема струминного жолоба.

1 – живильник; 2 – жолоб;
3 – роздільники.

Найбільше розповсюджені жолоби таких розмірів: довжина 610 – 1200 мм, ширина біля завантажувального кінця 230 мм, біля розвантажувального – 25 мм, кут нахилу 15 – 20°.

Пульпа з великим вмістом твердого (50 – 60 % за масою) завантажується з верхнього широкого кінця жолоба і тече до вузького розвантажувального кінця. Завдяки звуженню жолоба висота потоку збільшується від 1,5–2 мм біля завантажувального кінця до 7–12 мм біля розвантажувального. Середня швидкість руху пульпи струминним

жолобом залежить від об'ємної продуктивності і знаходиться в межах 0,3–1 м/с, при цьому характер руху пульпи змінюється від ламінарного на початку жолоба до турбулентного в його кінці.

Внаслідок високого вмісту твердого в живленні основним процесом, що визначає розділення частинок, є сегрегація. Вона доповнюється процесом захоплення частинок турбулентними вихорами, які піднімають крупні легкі частинки, що розташовані в придонному шарі зверху, а також виносять з придонного шару частинки малої гідравлічної крупності. В результаті взаємодії цих процесів у кінці жолоба в нижніх шарах розташовуються частинки великої густини, а у верхніх – малої. Тому середня швидкість руху важких частинок менша середньої швидкості руху легких. Дрібні частинки (менше 0,05 мм для мінералів густиною 2,6 – 2,7 т/м³) захоплюються турбулентним потоком і рівномірно розподіляються по висоті потоку, тому такі частинки погано збагачуються на струминних жолобах.

Днище розвантажувального кінця жолоба закруглене, внаслідок чого нижні шари потоку, що мають невелику швидкість, відхиляються вниз, а верхні з більшою швидкістю руху – по інерції спрямовуються вперед. Установка роздільників дозволяє розсікти потік на окремі струминки з різним вмістом важких мінералів (концентрат, промпродукт, відходи).

Струминні жолоби застосовують при збагаченні пісків розсипних родовищ, в яких корисні мінерали представлені дрібними вільними частинками, що суттєво відрізняються за густиною від частинок породи. Їх застосовують також на залізорудних збагачувальних фабриках і деяких фабриках, що переробляють корінні руди олова і рідкісних металів. На струминних жолобах, як правило, одержують чорнові концентрати.

Переваги струминних жолобів перед іншими апаратами гравітаційного збагачення полягають у високій питомій продуктивності, низьких капітальних витратах і відсутності рухомих вузлів.

Недоліки струминних жолобів – малий ступінь концентрації, можливість обробки тільки густої вихідної пульпи (50 – 60 мас. %), різке погіршення показників роботи при коливаннях обсягу і густини живлення.

1.5.1. Конструкції струминних апаратів

Апарати, конструкції яких основані на використанні струминних жолобів, можна розділити на дві групи:

– струминні концентратори – апарати, що складаються з набору окремих жолобів в різних компоновальних варіантах;

– конусні сепаратори – апарати, що складаються з одного або декількох конусів, кожний з яких являє собою набір радіально установлених струминних жолобів зі спільним днищем.

Струминний концентратор СКГ-2М (рис. 1.19) складається з 24 струминних жолобів.

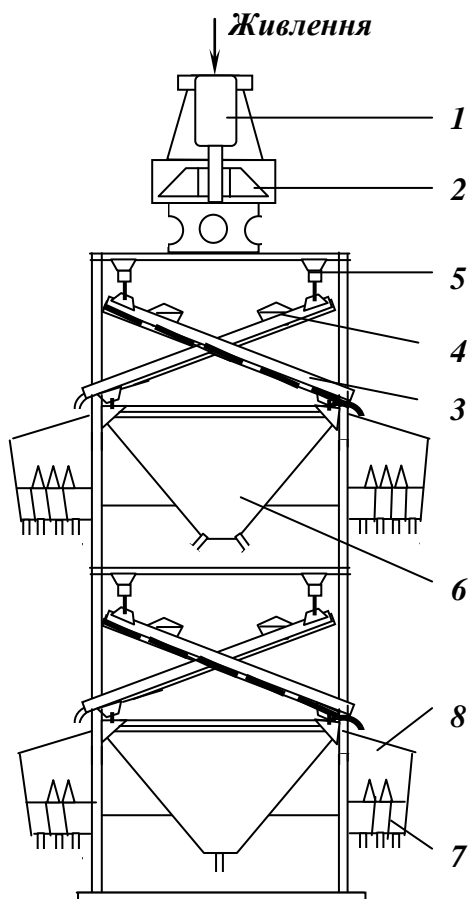


Рис.1.19 – Схема струминного концентратора.

- 1 – пульпорозділювач;**
- 2 – розподільний жолоб;**
- 3 – струминний жолоб;**
- 4 – заспокоювач пульпи;**
- 5 – гвинтовий механізм регулювання нахилу жолоба;**
- 6 – приймач концентрату;**
- 7 – приймач відходів;**
- 8 – роздільники.**

На 12 жолобах верхнього каскаду, які розташовані в два ряди по 6 жолобів з кожного боку, здійснюється основна концентрація, на жолобах нижнього каскаду – переробка концентрату і відходів. Кут нахилу жолобів регулюється в межах $15 - 20^\circ$ за допомогою гвинтових механізмів 5. Розвантажувальні кінці жолобів закруглені, що дозволяє збільшити висоту віяла продуктів розділення, які відсікаються роздільниками і направляються у відповідні збірники продуктів.

Особливість жолобів струминного концентратора Гіредмету – наявність в днищі поперечних щілин розміром $0,5 - 2$ мм для виділення концентрату з придонного шару потоку. Наявність щілин забезпечує

зниження втрат цінних мінералів у відходах. В процесі експлуатації щілини періодично прочищаються за допомогою вібратора.

В концентраторі СКГ-3М число жолобів знижено до 12, але розміри їх більші.

Технічні характеристики струминних концентраторів наведені в табл. 1.16.

Таблиця 1.16 - Технічні характеристики струминних концентраторів

Параметри	СКГ-2М	СКГ-3М	
		А*	Б**
Число жолобів	24	8	4
Розміри жолобів, мм:			
довжина	1000	1400	1090
ширина завантажувального кінця	250	750	400
ширина розвантажувального кінця	20	60	30
Число щілин в днищі жолоба	5	7	5
Спільна площа жолобів, м ²	3,24	5,47	
Кут нахилу жолобів, градус	15 – 20	15 – 20	
Вміст твердого у живленні, %	45 – 60	50 – 60	
Продуктивність, т/год	3 – 10	8 – 25	
Потужність вібратора, кВт	0,25	0,25	
Габарити, мм:			
довжина	2400	2500	
ширина	1420	2050	
висота	4065	4275	
Маса, т	1,32	2,08	

* А – жолоби для основної і перемішної концентрації;

** Б – жолоби для переміщення відходів.

Конусний сепаратор (рис. 1.20) являє собою перевернутий усічений конус з діаметром основи 2 – 3 м.

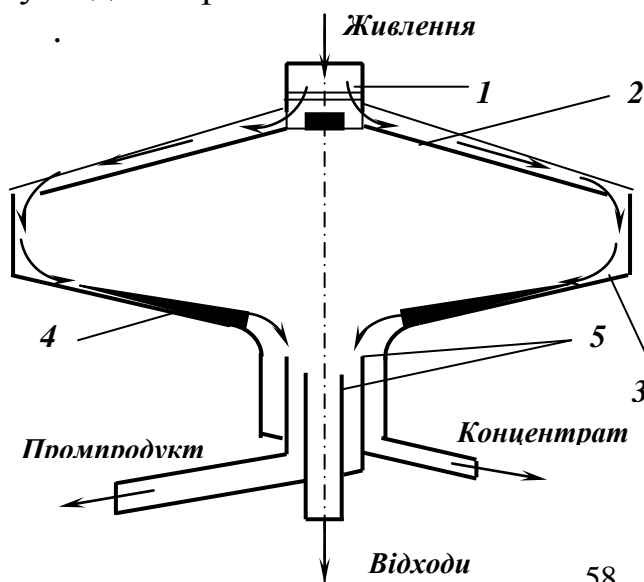


Рис. 1.20 – Схема конусного струминного сепаратора.

- 1 – пульпорозділювач;
- 2 – розподільний конус;
- 3 – робочий конус;
- 4 – звужувальні клини;
- 5 – роздільники.

Для рівномірної подачі живлення над конусом змонтований пульпороздільник 1 типу сегнерового колеса. Вихідна пульпа подається по периферії розподільного конуса 2, а розвантаження продуктів здійснюється в центрі. Усередині сепаратора в нижній частині днища робочого конуса 3 радіально установлені звужувальні клини 4. При виході зі щілин між клинами потік пульпи циліндроконічними роздільниками 5 ділиться на концентрат, промпродукт і відходи, які направляються у відповідні збірники

Конусні сепаратори виготовлюються одно-, дво-, три- і шестиярусними.

Технічні характеристики конусних сепараторів наведені в табл. 1.17.

Таблиця 1.17 – Технічні характеристики конусних сепараторів

Параметр	Одноярусні		Двоярусні		Три-ярусні	Шести-ярусні
	СК2-М	СК-3	СК2-2	СК3-2	СК2-3	СК3,6/3-6
Діаметр основи конуса, мм:						
верхнього	2000	2880	2000	2880	2000	3600
середнього	-	-	-	-	2000	3000
нижнього	-	-	2000	2880	2000	3000
Довжина твірної, мм	800	1190	770	1100	770	1650-1350
Кут твірної конуса з горизонтальною площиною, градус	14 – 20	14 – 20	14 – 20	14 – 20	14 – 20	16 – 18
Площа робочої поверхні, м ² :						
одного конуса	2,95	6,40	2,90	6,00	2,85	10,2 – 7,0
загальна	2,95	6,40	5,70	11,88	8,55	45,20
Вміст твердого у живленні, %	45 – 60	45 – 60	45 – 60	45 – 60	45 – 60	45 – 60
Продуктивність, т/год	20 – 40	40 – 80	25 – 45	45 – 90	20 – 40	80 – 120
Габарити, мм:						
довжина	2160	3060	2500	3350	2160	5300
ширина	2160	3060	2480	3100	2250	5300
висота	2290	2800	2650	3250	3450	9150
Маса сепаратора з конусами, т:						
із чавуну	1,46	2,50	2,90	5,00	3,30	-
із алюмінієвого сплаву	1,04	1,80	2,10	3,20	-	-
із склопластику	-	-	-	-	-	7,74

У дво-, три- і шестиярусних конусних сепараторах основну концентрацію проводять на верхньому конусі, а продукти, для перечистки, надходять самопливом на нижні конуси.

За кордоном з апаратів цього типу відомі концентратори «Кеннона», «Рейхерта» і «Спенсера» («Карпко»).

Концентратор «Кеннона» складається з 48 струминних жолобів розміром 914 x 127 x 8 мм, які скомпоновані по колу таким чином, що звужені частини спрямовані до центру. На кінці дно жолоба закруглене і виходить за межі зрізу бокових стінок. Живлення із спільного

пульпорозділювача підводиться до сегментоподібних лотків і рівномірно розподіляється по ширині жолобів. Роздільниками служать концентрично розташовані циліндричні патрубки, положення яких можна змінювати у вертикальному напрямку за допомогою спеціального штурвала.

Концентратор «Рейхерта» являє собою послідовне з'єднання в одному апараті декількох конусів зі спільною вертикальною віссю (аналогічно сепараторам СК) і звужених жолобів. Пульпа подається в живильник, розташований у верхній частині апарата, по поверхні розподільного конуса стікає до периферії і надходить в основний збагачувальний конус. Грубий концентрат виділяється через щілини в дні конуса основної концентрації і після розрідження направляється на перечистку в конус, розташований нижче. Хвости основної і перечисної операцій надходять на контрольну сепарацію в конусах, розташованих в тому же агрегаті нижче. Кількість конусів може змінюватись відповідно до схеми збагачення.

У *концентратор «Спенсера» («Карпко»)* пульпу подають по вертикальній трубі, кінець якої розширюється до розміру завантажувального кінця струминного жолоба. Завдяки цьому досягається рівномірне розподілення матеріалу по ширині і мінімальна швидкість потоку, що надходить у жолоб. Матеріал, який виходить із жолоба потрапляє на пластину, встановлену під невеликим кутом до потоку, яка сприяє ще більшому розтягуванню віяла продуктів сепарації по висоті. Потік розділяють на продукти з різним вмістом важких мінералів за допомогою рухомих клинів, які закріплені на пластині.

1.5.2. Технологічні і конструктивні параметри струминних жолобів

До основних технологічних і конструктивних параметрів струминних апаратів, що впливають на ефективність їх роботи, належать характеристика живлення, а також розміри апарата, характер і стан робочої поверхні.

Технологічні параметри

Чим більше *різниця в густині і формі зерен розділюваних мінералів*, тим ефективніше відбувається розділення мінералів у струминних апаратах.

Сферична обкатана форма зерен легких мінералів (в пісках розсипів морського походження) і витягнута форма зерен важких мінералів сприяє кращому розділенню матеріалу.

Зниження *крупності розділюваного матеріалу* спричиняє зниження продуктивності і ефективності розділення. На струминних апаратах збагачують матеріал крупністю від 0,5 до 2,5 мм.

Переробка матеріалів з різним *вмістом важких мінералів* вимагає коректування режимів збагачення. Чим менше вміст важкої фракції в живленні, тим менше повинен бути кут нахилу жолобів струминного апарату.

Оптимальна *густина пульпи* при збагаченні тонкозернистих матеріалів складає 40–45 % твердого, а при збагаченні ширококласифікованих матеріалів з високим вмістом важкої фракції – 55 – 65 % .

Продуктивність конусних сепараторів визначається за формулою (1.26) залежно від крупності живлення, площі робочої поверхні верхнього конуса і різниці в густині розділюваних мінералів:

$$Q = k_k F d_{cp} (\delta_m - 1) / (\delta_l - 1) , \text{ т/год,} \quad (1.26)$$

де k_k – коефіцієнт, що залежить від крупності матеріалу (для крупного живлення $k_k = 14$; для дрібного – $k_k = 10$); δ_m, δ_l – густина важкого і легкого мінералу, т/м³; F – площа робочої поверхні верхнього конуса, м²; d_{cp} – середньоарифметичний розмір зерен у живленні, мм.

Недостатнє завантаження приводить до зменшення висоти стікаючого потоку. Дуже висока продуктивність обумовлює, з одного боку, зростання швидкості потоку і скорочення часу розшарування, а з другого, – турбулізацію потоку і надмірне перемішування шарів у розвантажувальному кінці жолоба.

Конструктивні параметри

Характер робочої поверхні помітно впливає на технологічні показники роботи струминних апаратів. Кращі результати спостерігаються при роботі з гладкими поверхнями, тому що шорсткість обумовлює додаткову турбулізацію і порушення процесу розділення. Найвищі показники одержують на поверхнях зі склопластику, вініласту, алюмінієвих сплавів, найнижчі – на дешевших чавунних поверхнях. Тому частіше застосовують чавунні поверхні футеровані пластиком.

Співвідношення ширини завантажувального і розвантажувального кінців жолоба звичайно коливається від 1:0,06 до 1:0,12. Одержання вузького розвантаження пояснюється бажанням мати широке віяло

продуктів і, отже, більш чітко розділити потік. Але при цьому розвивається турбулентність, яка порушує процес розшарування. Широкий розвантажувальний кінець мають жолоби для збагачення грубозернистих матеріалів і при великій продуктивності апарата.

Кут нахилу жолоба впливає на швидкість руху матеріалу. Він вибирається таким чином, щоб швидкість потоку була мінімальною, але достатньою для запобігання замулюванню робочої поверхні. Для матеріалів крупністю до 2 мм кут нахилу жолоба звичайно складає 15 – 20°. Відхилення від оптимального на 1 – 2° в той або інший бік на результатах розділення практично не позначається.

Основна галузь застосування струминних апаратів – переробка мінеральних пісків. Але вони можуть бути встановлені й для уловлювання тонких важких частинок в основних і перелічених операціях, а також для вилучення низькоякісних додаткових мінеральних продуктів. Крім того, для запобігання переподрібнення і втрат вільних важких мінералів, які більш крихкі, ніж породні, струминні апарати можуть бути використані в циклах подрібнення корінних руд для своєчасного вилучення важких мінералів (напр., каситериту, вольфрамиту та ін.).

1.6. Концентраційні столи

Концентрація на столах – процес розділення рудних частинок за густиною в тонкому шарі води, що тече по слабко нахиленій деці, яка виконує зворотно-поступальні рухи в горизонтальній площині перпендикулярно до напрямку руху води.

Концентрація на столах використовується для розділення руд олова, вольфраму, рідкісних, благородних і чорних металів та інших корисних копалин при крупності матеріалу 0,01 – 3 мм. Концентраційні столи можуть бути використані для збагачення і знесірчування вугілля крупністю до 13 мм, а також для процесу флотогравітації.

Схема найпростішого за конструкцією однодечного концентраційного стола показана на рис. 1.21.

Концентраційний стіл складається з приводного механізму **1**, деки **2** і допоміжних пристроїв (опор **3**, жолоба змивної води **4**, приймального лотка **5**). Робочою поверхнею концентраційного стола служить дека виготовлена з дерева або з алюмінієвого сплаву і покрита лінолеумом, гумою чи склопластиком. Вздовж деки закріплені рифлі – рейки прямокутної форми, висота яких зменшується в напрямку до торцевої концентратної частини столу.

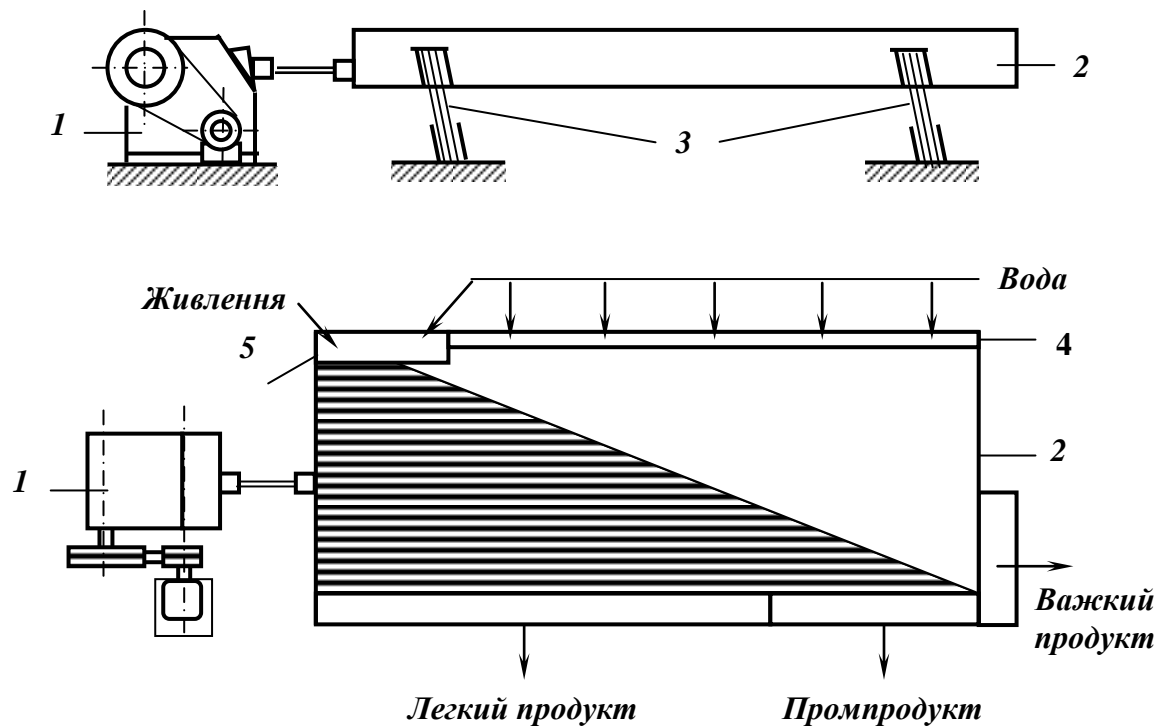


Рис. 1.21 – Схема концентраційного стола.

1 – привод; 2 – дека стола з рифлями; 3 – опори; 4 – жолоб змивної води; 5 - приймальний лоток

За час перебування матеріалу на деці концентраційного стола відбувається розпушення шару, розшарування і транспортування частинок у подовжньому (вздовж рифлів) і поперечному (потокотом води) напрямках відповідно з їх густиною і крупністю.

Розпушення шару частинок створюється коливаннями деки і турбулентними вертикальними пульсаціями, що відбуваються в потоці води. Основним засобом розпушення шару в просторі між рифлями є коливання деки. При цьому частота коливань деки значно вища частоти вертикальних пульсацій потоку води. Найбільше розпушуються нижні шари, що розташовані поблизу деки, найменше – середні шари. Додаткове розпушення верхніх шарів, що розташовані над рифлями, відбувається під дією збурень, які створюються турбулентними пульсаціями, а також хвилями на поверхні розділу пульпа-повітря.

Розпушення шару частинок є обов'язковою умовою ефективного розшарування на деці стола.

Розшарування на концентраційному столі має значною мірою характер сегрегації. В нижніх шарах потоку розташовуються найтонші частинки великої густини, над ними – більш крупні частинки тієї ж густини в суміші з дрібними частинкам меншої густини, ще вище – послідовно дрібні і крупні частинки меншої густини (тонші частинки –

менше 0,01 мм – рухаються разом з потоком води). Однак, в результаті дії турбулентних вихорів тонкі частинки більшої і меншої густини частково вимиваються у верхні шари (турбулентна дифузія).

Швидкість розшарування збільшується зі збільшенням густини і зменшенням крупності осідаючих частинок, при зміні частоти і розмаху коливань, що спрямовані на підвищення розпушеності шару.

Швидкість розшарування складає частки міліметра за секунду.

Транспортування частинок в подовжньому напрямку здійснюється в результаті зворотно-поступального руху деки, в поперечному – потоком води.

Швидкість подовжнього переміщення частинок залежить від закону руху деки (конструкції приводного механізму), абсолютного значення прискорення, розміру і густини частинок, коефіцієнтів тертя мінералів об поверхню деки, опору середовища переміщенню в ньому частинок, а також від подовжнього нахилу деки.

Подовжнє переміщення частинки, що знаходиться у відносному спокої на рухомій з перемінною швидкістю деці столу, починається в той момент, коли сила інерції частинки перевищить силу тертя, яка утримує її у спокої:

$$ma > G_0 f \cos \alpha, \quad (1.27)$$

де m – маса частинки, кг; a – прискорення руху частинки, м/с²; G_0 – гравітаційна сила, діюча на частинку, Н; f – коефіцієнт тертя ковзання; α – кут нахилу деки стола, град.

З цієї нерівності при малих кутах нахилу дек концентраційних столів ($\cos \alpha \approx 1$) критичне прискорення a_0 , що виведе частинку з стану спокою визначається як:

$$a_0 = (\delta - \Delta)gf / \delta, \text{ м/с}, \quad (1.28)$$

де δ, Δ – густина частинки і середовища, кг/м³; g – прискорення вільного падіння, м²/с.

Критичне прискорення частинки залежить від двох факторів – коефіцієнта тертя і густини. Тому при дії коливального механізму стола зі змінним прискоренням частинки різної густини, що знаходяться на деці, будуть рухатись рівномірно, але з різними швидкостями.

В середньому швидкість подовжнього переміщення частинок знаходиться в межах 1,5 – 3 см/с.

В *поперечному напрямку* частинки переміщуються нерівномірно. Швидкість поперечного переміщення частинок, що знаходяться в просторі між рифлями незначна. Тільки при виході на поверхню вони

захоплюються потоком води і зносяться в поперечному напрямку. Тому середня швидкість руху частинок в поперечному напрямку на порядок менша швидкості їх транспортування потоком води. Вона збільшується зі збільшенням поперечного нахилу деки, витрат змивної води, розрідженості живлення і складає 0,7 – 1,2 см/с.

Таким чином, кінцева швидкість V переміщення частинки по деці стола залежить від двох складових: інерційної V_{in} і гідродинамічної V_{zd} . Частинки більшої густини (δ_2), що знаходяться в нижніх шарах, зазнають більшого впливу від інерційних сил, частинки меншої густини (δ_1) – більшого впливу від гідродинамічних сил.

В результаті неоднакового впливу інерційних і гідродинамічних сил на мінеральні частинки різної густини вони розділяються за густиною і крупністю і на деці стола утвориться своєрідне *віяло продуктів розділення*.

1.6.1. Конструкції концентраційних столів

Концентраційні столи, що застосовуються при збагаченні корисних копалин, можуть бути одно-, дво-, три- і багатодечними. Форма дек може бути прямокутною, трапецієподібною і діагональною.

Залежно від характеру збагачуваного матеріалу концентраційні столи розрізняються на піскові (для збагачення матеріалу крупністю 0,2–3 мм) і шламіві (для збагачення матеріалу крупністю 0,02–0,2 мм). Крупність збагачуваного матеріалу визначає співвідношення між довжиною і шириною деки (для піскових L:В \approx 2,5; для шламівих L:В \approx 1,5), а також форму рифлів.

За способом встановлення столи можуть бути опорними (дека опирається на ресори чи пружинні опори) або підвісними (дека підвішена до опорної рами).

Далі розглянемо характеристики найбільш розповсюджених концентраційних столів.

Концентраційний одnodечний стіл СКМ-1 (рис.1.22) призначений для збагачення матеріалів крупністю 0,1–3 мм. Стіл має одну дерев'яну деку **1** трапецієподібною форми. Поверхня деки покрита лінолеумом, на якому закріплені рифлі **2** прямокутного перетину шириною 7 см, але довжина і висота рифлів – змінна. Найкоротші рифлі (1200 мм) закріплені біля приймального лотка, найдовші (4500 мм) – в нижній частині деки. Найбільшу висоту рифлі мають біля завантажувального торця деки. Приймальний лотік, що встановлений на деці, має два відділення: одне (**3**) – для прийому і розподілу пульпи, друге (**4**) – для змивної води. Подача пульпи і води регулюється зміною розміру отворів лотка і рухомими планками **5**.

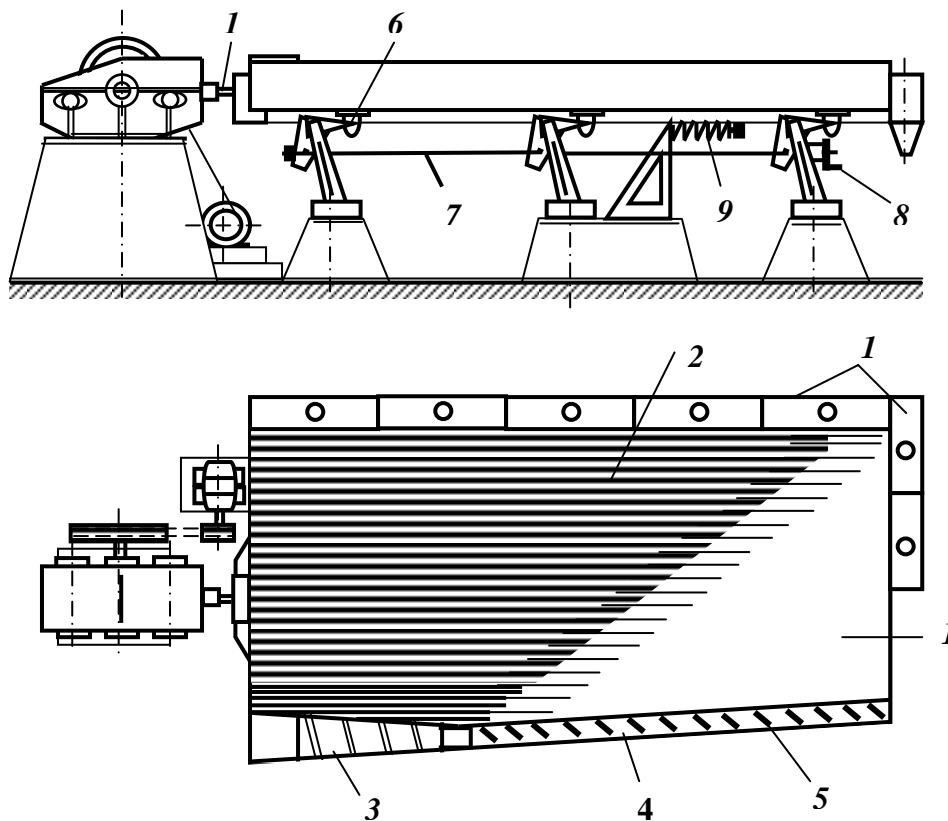


Рис. 1.22 – Схема концентраційного стола СКМ-1.

1 – дека; 2 – рифлі; 3 – приймальний лотік; 4 – жолоб змивної води; 5 – планки для регулювання подачі змивної води; 6 – опора; 7 – гвинт кренового механізму; 8 – маховичок кренового механізму; 9 – натяжний пристрій; 10 – тяга; 11 – збірники продуктів.

Дека спирається на шість роликів опор ковзання **6**. Регулювання кута поперечного нахилу деки здійснюється креновим механізмом **7, 8**. Зворотно-поступальний рух в площині деки – від ексцентрикового приводу через тягу **10** (при прямому ході) і пружину **9** (при зворотному ході).

Концентраційний ярусний здвосний стіл ЯСК-1 (рис. 1.23) має шість дек, що приводяться в рух від одного приводного механізму **1**. Деки розташовані в три яруси двома паралельними секціями (по три з кожного боку). Матеріал надходить на дві верхні деки **2**, з яких переходить на середні **3**, а потім на нижні **4**. Збір остаточних продуктів збагачення здійснюється з нижніх дек, але іноді (напр., при збагаченні залізних руд) і з середніх дек. Всі шість дек змонтовано на осях **5** рухомої рами стола за допомогою кронштейнів і гумо-металевих втулок. Деки стола виготовляються з алюмінієвого сплаву з гумовим покриттям або без нього. Гумові рифлі наклеюють на поверхню дек. Форма рифлів і їх розташування такі ж, як у стола СКМ-1.

Рухома рама стола разом зі змонтованими на ній деками опирається чотирма роликівими опорами **9** на фундаментну раму **10**.

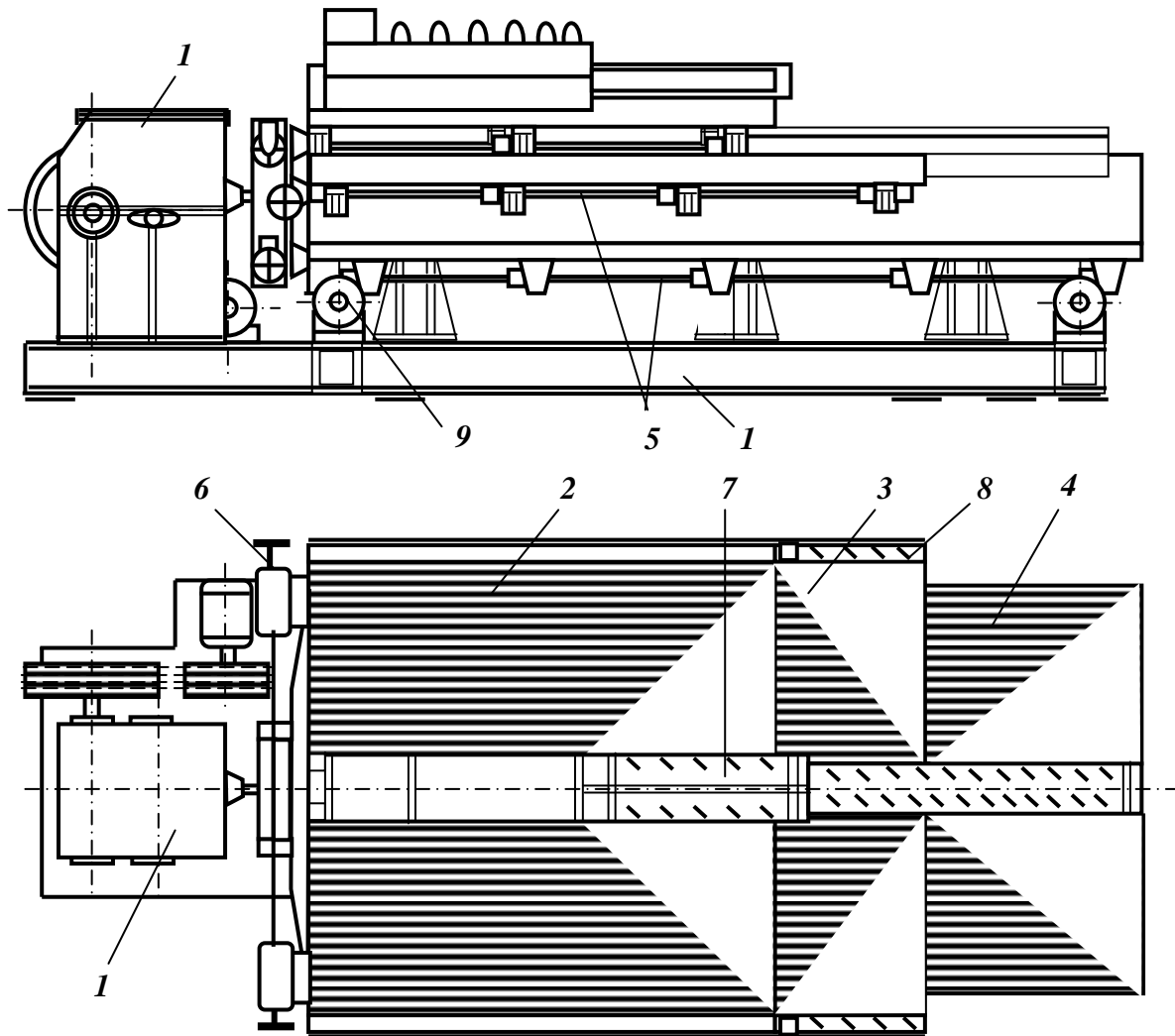


Рис. 1.23 – Схема концентраційного стола ЯСК-1.

1 – приводний механізм; 2 – верхні деки; 3 – середні деки; 4 – нижні деки;
 5 – осі рухомої рами; 6 – механізм поперечного нахилу деки; 7 – жолоб-розподільник пульпи і змивної води; 8 – рухомі планки для регулювання подачі води; 9 – роликові опори; 10 – фундаментна рама.

Пульпу подають зверху в приймальну частину жолоба 7, звідки вона через вікна в бокових стінках потрапляє на верхні деки. Деякі вікна мають дерев'яні засувки, що дозволяє регулювати навантаження на ліву і праву половини стола. Однак стіл функціонує найбільш ефективно при рівномірному навантаженні на обидві половини. В кінці жолоба 7 є відсік для змивної води, з якого одна частина її подається на верхні деки, а друга – в жолоби над нижніми деками. На середні деки змивна вода подається по спеціальним жолобам установленим на них.

Столи ЯСК-1 рекомендується застосовувати для збагачення матеріалів крупніше 0,2 мм.

Концентраційні столи опорного типу бувають одnodечними і багатодечними.

Одnodечні концентраційні столи опорного типу СКО-0,5; СКО-2; СКО-7,5 мають одну деку діагонального типу з пісковим або шламівим

нарифленням і жолобами для прийому і розподілу живлення і змивної води. Дека опирається на жорсткі коливальні опори і приводиться в рух інерційним механізмом. Частота коливань регулюється зміною шківів на валу електродвигуна, а розмах коливань (хід деки) – масою дебалансних вантажів. Регулювання поперечного кута нахилу здійснюється креновим механізмом, а подовжнього – зміною довжини опор.

Однодечний концентраційний стіл СКОШ-7,5 призначений для збагачення шламів. Дека стола являє собою настил з нарифленнями відлитий зі склопластику. Змонтований над декою жолоб для прийому живлення і змивної води виконаний у вигляді труби з отворами. У іншому аналогічний однодечним столам опорного типу.

Багатодечні концентраційні столи опорного типу СКО-15; СКО-22; СКО-30 мають відповідно дві, три і чотири діагональні деки **1**, які розташовані паралельно одна над одною і встановлені разом з приводним механізмом **2** інерційного типу на жорстких коливних опорах **3** (рис. 1.24).

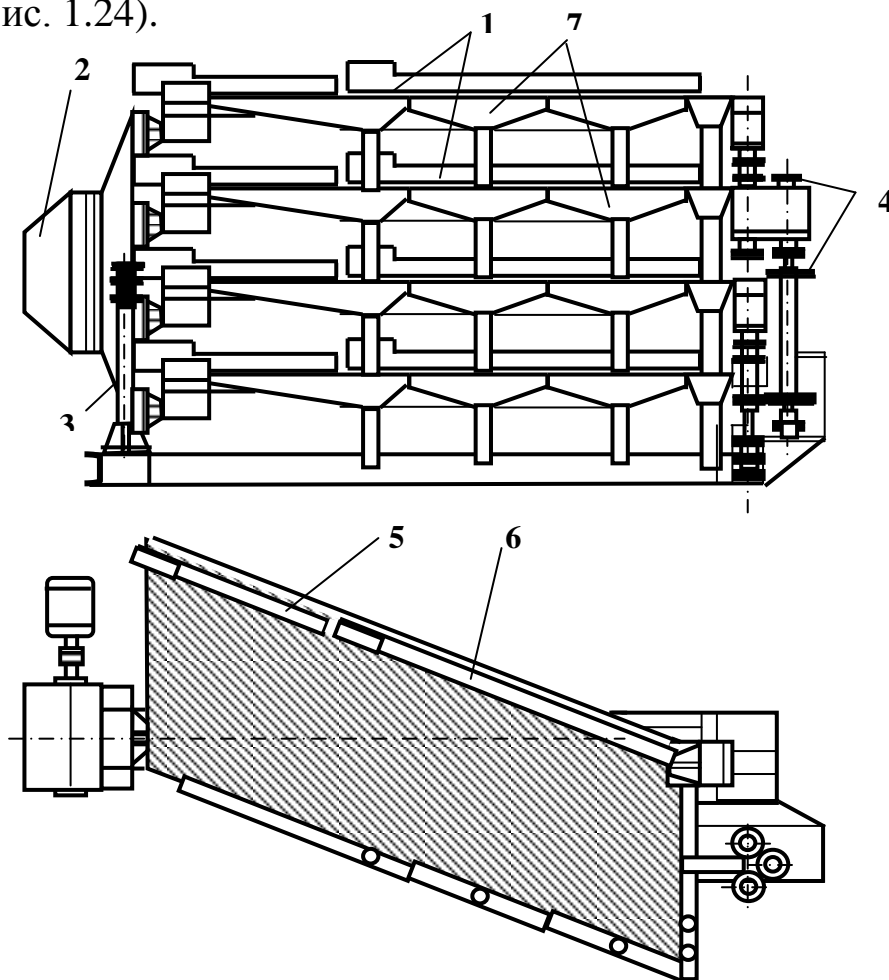


Рис. 1.24 – Схема концентраційного стола СКО-30.

1 – дека; 2 – інерційний привод; 3 – жорсткі опори; 4 – креновий механізм; 5, 6 – жолоби для прийому і розподілу матеріалу і води відповідно; 7 – жолоби для прийому продуктів розділення.

Відстань між деками по вертикалі складає 500 мм. Кожна дека оснащена жолобами для прийому і розподілу живлення **5** і води **6**, а також має індивідуальний креновий механізм **4**.

Багатодечні концентраційні столи опорного типу СКО-37; СКО-45 за конструкцією являють собою установку з двох багатодечних столів, які розташовані один над одним і мають індивідуальні приводні механізми.

Концентраційний стіл СКО-37 являє собою конструкцію з двох столів: СКО-22 і змонтованого над ним на спеціальній рамі СКО-15.

Концентраційний стіл СКО-45 являє собою конструкцію з двох столів СКО-22 змонтованих один над одним на опорній рамі.

Конструкція кожного з таких столів і принципи їх регулювання ті ж самі, що й столів з яких вони змонтовані.

Багатодечний підвісний концентраційний стіл СКІМ-6 (рис. 1.25) являє собою підвісну конструкцію етажеркового типу, що складається з шести алюмінієвих діагональних дек **1**, розташованих одна над одною і скріплених чотирма вертикальними планками-підвісками **2**. На деку перпендикулярно до її короткого боку наклеєні рифлі **5**, висота яких зменшується з віддаленням від вібратора **3**.

Деки обладнані лотками **6** для прийому пульпи і жолобами **7** для змивної води, в які вона надходить по патрубках **8**. Стіл має живильник, що розподіляє вихідну пульпу рівномірними потоками по деках. Видалення продуктів збагачення здійснюється в алюмінієві збірники **9**, які розділені на дев'ять відсіків. В днищі кожного відсіку є циліндричні отвори **10** і патрубки **11**, по яких за допомогою гумових шлангів продукти збагачення з верхніх дек потрапляють у відповідні відсіки нижніх дек і далі в спільні збірники продуктів.

Бігармонічний самобалансний вібратор **3**, що створює коливання деки, пов'язаний з електродвигуном **4** клинопасовою передачею. Для регулювання кута нахилу деки служать маховички **12**. Концентраційний стіл підвішується до перекриття будови збагачувальної фабрики за верхні кінці планок **2** системою тросів **13**. Вібратор також підвішується до перекриття системою тросів.

Концентраційний стіл СКІМ-6 розроблений спеціально для збагачення вугілля крупністю до 6 мм з метою одержання низькозольних концентратів, його застосування також ефективно для знесірчування корисної копалини, що має значний вміст піриту.

Технічні характеристики концентраційних столів наведені в табл. 1.18.

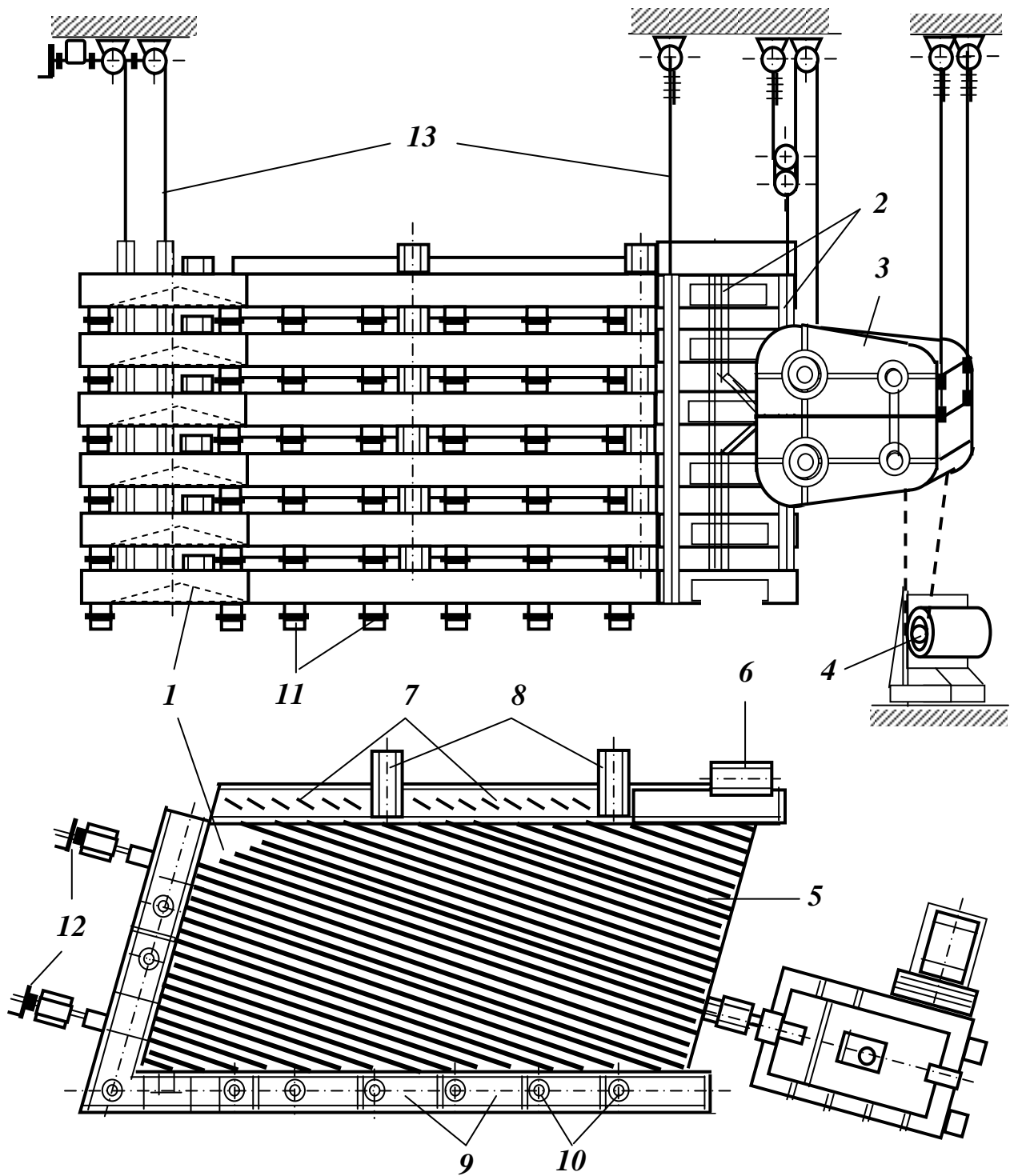


Рис. 1.25 - Схема концентраційного стола СКПМ-6.

1 – деки; 2 – підвісні планки; 3 – вібратор; 4 – електродвигун; 5 – рифлі; 6 – приймальний лотік; 7 – жолоб змивної води; 8 – патрубки підводу води; 9 – збірники продуктів; 10 – отвори збірників; 11 – патрубки відводу продуктів; 12 – регулювальні маховички; 13 – троси підвіски.

Таблиця 1.18 – Технічні характеристики концентраційних столів

Параметр	СКМ-1	ЯСК-1	СКОШ-7,5	СКО-7,5	СКО-5	СКО-22	СКО-30	СКПМ-6
Характеристика дек: площа однієї, м ²	7,5	1,7 2,5 3,4	7,5	7,5	7,5	7,5	7,5	6,1
число дек	1	6	1	1	2	3	4	6
загальна площа, м ²	7,5	15,2	7,5	7,5	15	22,5	30,0	36,5
Коливання деки: частота, хв ⁻¹	230- 300	300	280	280- 350	280- 350	280- 350	280- 350	280- 350
довжина ходу, мм	12-26	12-26	6-14	10-20	10-20	10-20	10-20	10-20
Кут нахилу, град.:								
поперечний	0-8	0-8	0-8	0-8	0-8	0-8	0-8	0-8
подовжній	0±2	0±2	0±2	0±2	0±2	0±2	0±2	0±3
Крупність живлення, мм	0,04-3	0,07-3	0,01-0,1	0,04-3	0,04-3	0,04-3	0,04-3	0,2-6
Продуктивність, т/год	0,3-3,0	1,0-6,0	0,3-1,0	0,3-3,5	0,6-7,0	1,0-10,0	1,2-14,0	5,0-40,0
Потужність електро- двигуна, кВт	1,7	2,2	0,8	1,1	2,2	2,2	2,2	2,8
Габарити, мм:								
довжина	5715	5510	5160	5030	5240	5350	5380	5100
ширина	1800	2100	2120	2100	2110	2110	2180	2400
висота	1200	1550	1610	1380	1480	1860	2384	3800
Маса, т	1,20	1,67	1,30	1,50	2,26	2,93	5,70	3,30

Зарубіжні концентраційні столи «Дейстер» і «Дейстер-Оверстром» мають деку за формою близьку до паралелограма, встановлену діагонально. Деки виготовлюють з різним співвідношенням довжини і ширини. Рифлі закріплені паралельно напрямку руху деки.

Особливістю концентраційного столу «Дейстер-Плат-О» є прямокутна дека, яка виконана у вигляді уступів, з'єднаних між собою похилими ділянками, розташованими паралельно лінії зрізу рифлів. Кут підйому похилих ділянок – близько 5°. Рифлі на деці розташовані паралельно її довгій стороні. Стіл з чотирма уступами застосовують для крупного матеріалу, з трьома – для матеріалу середньої крупності, з двома – для матеріалу крупності – 0,2 мм.

Підвісний концентраційний стіл «Конценко-666» фірми «Дейстер концентрейтер» має 3 паралельно працюючі діагональні деки, шарнірно

з'єднані з інерційним приводним механізмом. Деки і приводний механізм підвішують до перекриття або на спеціальній рамі.

Фірни Англії («Холман»), Німеччини («Грузонверк»), «Гумбольд», «Ведаг»), Японії («Оцука»), Франції («Пік») виготовляють в основному концентраційні столи з підкиданням матеріалу. В столах цього типу деку встановлюють або на ресори, нахилені в бік приводного механізму, або на клиноподібні опори. При передньому ході дека рухається разом з матеріалом по похилій лінії угору, а при зворотному ході вона як би відривається від матеріалу і рухається униз. Підкидання матеріалу сприяє кращому розпушенню матеріалу і збільшенню швидкості транспортування його повздовж деки столу.

1.6.2. Технологічні і конструктивні параметри концентраційних столів

Технологічні параметри

До головних технологічних і конструктивних параметрів, що впливають на ефективність процесу концентрації на столах, належать речовинний склад вихідного матеріалу і параметри його підготовки до процесу, вміст твердого в живленні і витрати змивної води, частота коливань і хід деки, кут її нахилу і тип нарифлень.

Речовинний склад вихідного матеріалу характеризує можливість ефективного застосування процесу концентрації. Оцінка можливості здійснюється за величиною співвідношення:

$$k = (\delta_{cp} - \Delta) / (\delta_l - \Delta), \quad (1.29)$$

де δ_{cp} , δ_l , Δ – середня густина збагачуваного матеріалу, густина легкого мінералу і густина рідини (як правило, води), кг/м³.

Якщо $k > 2,5$, то збагачення на столах ефективно, якщо $2,5 > k > 1,75$ ефективно збагачення можливе тільки при крупності матеріалу не більше 0,07 – 0,15 мм, а при $k < 1,75$ збагачення на столах ускладнене або взагалі неможливе.

Форма зерен має важливе значення при збагаченні на столах. Зерна важких мінералів кубічної форми розташовуються у верхній частині віяла продуктів і виділяються в концентрат, а зерна плоскі або витягнуті (тієї ж густини) розташовуються у віялі ближче до промпродукту. Видовжені або плоскі зерна краще зважуються у турбулентному потоці і тому виносяться або в промпродукт, або у відходи.

Вміст твердого в живленні коливається від 15 до 40 %. Оптимальним є вміст твердого 20–25%. При надмірній розрідженості живлення збільшується розпушеність матеріалу і значно зростає

швидкість транспортування в поперечному напрямку, що приводить до виносу важких мінералів в легкий продукт. Для зниження цих втрат зменшують поперечний кут нахилу деки. При недостатній розрідженості живлення зменшується розпушеність матеріалу, що перешкоджає проходженню частинок важких мінералів в нижні шари, при цьому смуга важких мінералів у віялі продуктів виділяється нечітко.

Підготовка матеріалу перед збагаченням на столах полягає в його класифікації за крупністю. Крупність рудного матеріалу, що збагачується на концентраційних столах повинна бути в межах 0,04–3 мм. Тому первинна підготовка матеріалу зводиться до дроблення і подрібнення з метою одержання продуктів саме такої крупності.

Збагачення ширококласифікованого матеріалу крупністю 0,04 – 3 мм можливе тільки в тих випадках, коли з економічних міркувань допускається невисока ефективність збагачення або коли в матеріалі немає зростків, а крупність важких зерен суттєво відрізняється від легких. У більшості випадків, особливо при збагаченні корінних олов'яних, вольфрамових руд і руд рідкісних металів, матеріал перед збагаченням на столах класифікують на гідравлічних класифікаторах з одержанням 4 – 6 класів. Чим менша різниця в густині розділюваних мінералів і чим більше зростків у вихідному продукті, тим вужчою повинна бути шкала класифікації. Іноді для підвищення ефективності класифікації вихідний матеріал перед подачею в гідравлічний класифікатор знешламлюють в гідроциклонах, механічних класифікаторах або в конусах.

Підготовка тонкозернистих і шламистих матеріалів крупністю дрібніше 0,02 мм до збагачення на столах полягає в їх знешламленні (виділення класу менше 15 мкм) і згущенні.

Змивна вода необхідна для видалення частинок легких мінералів в кінці деки. При невеликих витратах змивної води і малому поперечному нахилі деки матеріал верхніх шарів, що складається з частинок малої густини, може вилучатися у важкий продукт. Надмірний поперечний нахил деки, великі витрати змивної води і нерівномірний її розподіл приводять до виносу частинок великої густини з каналів між рифлями і втрат важких мінералів. Нестача змивної води приводить до засмічення важкого продукту легкими частинками.

Продуктивність концентраційних столів залежить від крупності живлення, різниці в густині розділюваних мінералів і вимог до якості продуктів збагачення. Для операцій первинного збагачення руд з одержанням чорнових концентратів, проміжного продукту і відвальних відходів продуктивність концентраційного стола може бути розрахована за формулою:

$$Q = 0,1m\delta_{вих} \left(Fd_{cp} \frac{\delta_m - 1}{\delta_l - 1} \right)^{0,6}, \text{ т/год,} \quad (1.30)$$

де m – число дек; $\delta_{вих}, \delta_m, \delta_l$ – густина вихідного матеріалу, важкого і легкого мінералів, т/м³; F – площа деки стола, м²; d_{cp} – середньоарифметична крупність зерен у вихідному живленні, мм.

При збагаченні і знесірченні вугілля і антрацитів продуктивність концентраційних столів визначається за формулою:

$$Q = kV_{cp}\delta_{вих}d_{max}L, \text{ т/год,} \quad (1.31)$$

де d_{max} – розмір максимального зерна в живленні, м; k – коефіцієнт, що залежить від d_{max} (при $d_{max} = 1$ мм $k = 6$, при $d_{max} = 10$ мм $k = 1,5$); V_{cp} – середня швидкість руху матеріалу по деці, м/год; $\delta_{вих}$ – густина збагачуваного матеріалу, т/м³; L – периметр розвантаження продуктів, м.

За формулами (1.30) і (1.31) розраховують продуктивність концентраційного стола, на якому здійснюють операцію основної концентрації. В операціях перевищення промпродуктів продуктивність столів зменшують на 20 – 40 %, а в операціях доведення концентратів – на 50 % у порівнянні з продуктивністю операції основної концентрації.

Конструктивні параметри

Частота коливань і хід деки визначають за емпіричними формулами:

– частота коливань:

$$n = 250 / d_{max}^{0,33}, \text{ хв}^{-1}; \quad (1.32)$$

– хід деки:

$$l = 18d_{max}^{0,25}, \text{ м,} \quad (1.33)$$

де d_{max} – максимальний розмір зерен збагачуваного матеріалу, м.

У формулах (3.32) і (3.33) не враховано багато факторів процесу концентрації на столі, тому результати одержані при розрахунках слід розглядати тільки як приблизні і уточнювати при експлуатації.

Як свідчить практика, зі збільшенням крупності збагачуваного матеріалу довжину ходу деки слід збільшувати, а частоту коливань – зменшувати.

Кут поперечного нахилу деки визначає швидкість руху водного потоку. Великі швидкості (при великих кутах поперечного нахилу) сприяють турбулізації потоку і знесенню дрібних зерен. Це приводить до втрат зерен важкого мінералу і зниження якості продуктів збагачення. Тому при збагаченні дрібнозернистих матеріалів кут поперечного нахилу складає 1,5 –

2,5°, при збагаченні грубозернистих – 4 – 8°, а для особливо крупних і важких мінералів він може бути збільшений до 10°.

Кут поперечного нахилу деки і витрати змивної води взаємопов'язані і є основними регулюючими параметрами при експлуатації концентраційних столів.

Кут подовжнього нахилу деки невеликий за величиною – від – 0,003° до + 0,4° (знак «–» означає опускання розвантажувального кінця деки, знак «+» – його підйом). Подовжній нахил деки за ходом руху матеріалу при переробці тонкозернистих і шламистих продуктів збільшує транспортуючу здатність, а нахил деки в протилежному напрямку при переробці крупнозернистих продуктів, навпаки, зменшує транспортуючу здатність.

Типи нарифлення, що застосовуються на практиці (рис. 1.26), підрозділяють в основному на піскові (для матеріалів крупністю +0,2 мм) і шламові (для матеріалів крупністю – 0,2 мм).

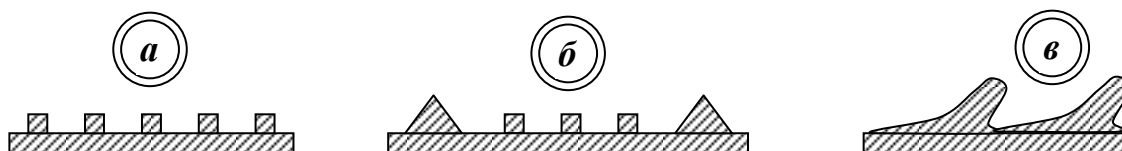


Рис. 1.26 – Типи нарифлень.
a – піскове; *b* – шламове; *в* – хвилясте.

В поперечному перетині піскові рифлі являють собою прямокутник (рис. 1.25 *a*). На деках столів для збагачення шламистих матеріалів, крім прямокутних рифлів малої висоти, є високі трикутні рифлі, перед якими утворюються спокійні зони, де відбувається осадження шламистих частинок важких мінералів (рис. 1.25 *б*).

Подовжній перетин рифлі – прямокутна трапеція з верхньою основою рівною 3/4 нижньої. Максимальну висоту рифлі мають біля завантажувального кінця деки. Найбільшу довжину і висоту має рифля, що проходить через кут деки, який створений боком розвантаження легких продуктів і завантажувальним торцем. Кут зрізу рифлів складає 30 – 55°. У діагональних деках вздовж боку розвантаження легких продуктів установлюється додаткова «запірна» рифля висотою 20 – 25 мм, яка перешкоджає виносу важких мінералів в легкий продукт. Вибір висоти рифлів визначається крупністю і густиною збагачуваного матеріалу, а також вмістом важких компонентів.

У сучасних шламових столах (напр., СКОШ-7,5) поверхня деки має хвилястий характер і рифлями є гребені хвиль (рис. 1.25 *в*). Такі рифлі суттєво знижують збурення потоку, що сприяє підвищенню ефективності збагачення шламів.

Концентраційні столи мають малу питому продуктивність і вимагають для своєї установки великих виробничих площ. Тому на фабриках для збагачення корінних і розсипних руд рідкісних металів концентраційні столи використовують головним чином для перечищення концентратів.

1.7. Гвинтові апарати

Гвинтові сепаратори і шлюзи – це різновид апаратів, в яких розділення матеріалу відбувається в безнапірному нахиленому потоці малої глибини в гладкому спіральному жолобі.

Гвинтові сепаратори і шлюзи застосовують для вилучення важких мінералів з корінних і розсипних руд і додаткового вилучення цінних мінералів з високою густиною з відходів флотаційного або магнітного збагачення. Вони знайшли широке застосування для збагачення дрібнозернистих пісків, що містять ільменіт, циркон, рутил і інші корисні копалини, а також для збагачення корінних руд рідкісних і благородних металів, залізних руд, фосфоритів, хромітів, кам'яного вугілля і алмазів.

Галузь застосування того або іншого типу гвинтового апарата визначається крупністю цінних мінералів. При їх крупності 0,1 – 3 мм застосовують гвинтові сепаратори, для дрібнішого матеріалу 0,05 – 0,2 мм використовують гвинтові шлюзи. Принцип дії гвинтових апаратів однаковий, вони відрізняються лише за формою жолоба: жолоб сепаратора – частина круга або еліпса, жолоб шлюзи – прямокутний і ширший ніж у сепаратора.

Гвинтовий сепаратор (рис. 1.27) являє собою нерухомий спіральний жолоб *1* з вертикальною віссю *2*, яка служить йому опорою. У завантажувальний пристрій *3*, що знаходиться у верхній частині жолоба подається попередньо класифікована руда разом із водою (пульпа).

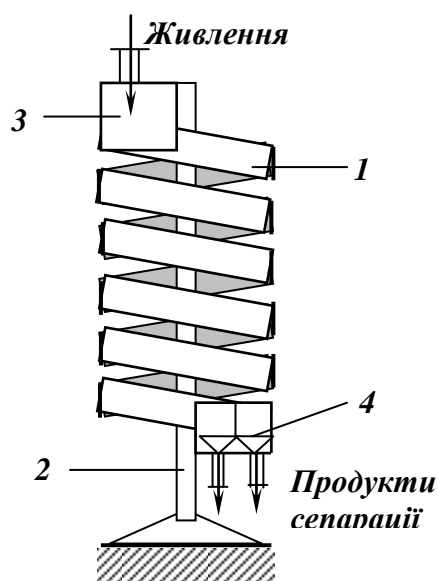


Рис.1.27– Схема гвинтового сепаратора.

- 1 – гвинтовий жолоб; 2 – опора;
- 3 – завантажувальний пристрій;
- 4 – розвантажувальний пристрій.

Під дією сили ваги пульпа стікає вниз у вигляді тонкого потоку різної глибини. При цьому на мінеральні частинки діють гравітаційні, гідродинамічні і відцентрові сили. Взаємодія зазначених сил призводить до розділення матеріалу за густиною: зерна важких мінералів концентруються в придонній частині біля внутрішнього борту жолоба, а зерна легких мінералів виносяться у верхні шари потоку і зносяться до зовнішнього борту.

Довжина пробігу елементів потоку від зовнішнього борту до внутрішнього в гвинтових апаратах складає від 0,7 до 1,5 витків.

Процес розділення зернистого матеріалу в жолобі гвинтового сепаратора здійснюється в два етапи:

1-й етап полягає в розшаруванні матеріалу по вертикалі і переході важких мінералів в придонний шар. Цей етап спільний для всіх процесів розділення в тонкому шарі пульпи, що рухається по похилій поверхні. Для процесу розшарування важливе значення мають турбулентні пульсації потоку і явища сегрегації при русі зімкненого придонного шару. На першому етапі в придонний шар вибірково переходять крупні важкі зерна і менш вибірково – дрібні важкі зерна. Основні фактори розділення на цьому етапі – крупність і густина зерен.

2-й етап полягає в перерозподілі зерен у радіальному напрямку зі створенням мінерального віяла продуктів сепарації. В результаті поперечного перерозподілу зерна формують окремі шари потоку (концентрат, промпродукт, відходи) і набувають сталого характеру руху. Перерозподіл зерен закінчується в основному після проходження двох витків, далі зерна рухаються на постійних радіусах по гвинтових траєкторіях. Зерна, що потрапили випадково в «чужу» зону, перерозподіляються далі завдяки подачі змивної води в зону внутрішнього борту жолоба.

Український дослідник А. С. Кірнаркський показав, що в умовах гвинтового потоку розпушування матеріалу пов'язане із швидкістю поверхневого прошарку у першій частині циклу мокрої гвинтової сепарації, а його ущільнення із швидкістю придонного прошарку у другій частині циклу; при цьому головний чинник зміни вертикального положення зерен – дія турбулентних вихорів, які зриваються з мінеральної поверхні при циркуляції рідини навколо частинок матеріалу.

Швидкість розшарування зерен у гвинтовому сепараторі є експоненціальною функцією від часу (або від довжини пробігу пульпи по жолобу). Високій швидкості розшарування в початковий період сприяє те, що пульпа має високий ступінь розпушення. Швидкість розділення зерен по висоті потоку характеризується створенням донного шару важких

мінералів на етапі формування потоку в гвинтовому жолобі, отже на перших двох витках, де швидкості потоку і зерен ще не встановилися.

Оптимальна довжина жолоба для зерен різної крупності різна. Для виділення крупних зерен в сепараторі достатньо двох витків, в той час, як для виділення дрібних ($- 0,1$ мм) – необхідно чотири витка. Якщо цінні важкі мінерали представлені зернами різної крупності, розвантаження концентрату необхідно здійснювати не одноразово в кінці жолоба, а розосереджено – на другому, третьому, четвертому витках. Але в кожному конкретному випадку довжина жолоба повинна бути оптимальною, тому що зі збільшенням довжини жолоба відбувається перемішування шарів пульпи і знижуються технологічні показники процесу.

1.7.1. Конструкції гвинтових апаратів

Гвинтові апарати розділяють на сепаратори (для збагачення некласифікованих і ширококласифікованих матеріалів крупністю $0,1 - 3$ мм) і шлюзи (для збагачення тонкозернистих матеріалів крупністю $0,02 - 0,5$ мм).

Гвинтові сепаратори виготовляють з регульованим і нерегульованим кроком витків. У практиці збагачення корисних копалин застосовують сепаратори з нерегульованим кроком витків. Сепаратори з регульованим кроком витків випускають в обмеженій кількості і використовують для досліджень в лабораторному і напівпромисловому масштабах.

Гвинтовий сепаратор (рис. 1.28) складається із завантажувального пристрою, гвинтового жолоба, розподільника змивної води, пристрою для розділення і розвантаження продуктів збагачення, опорного каркаса.

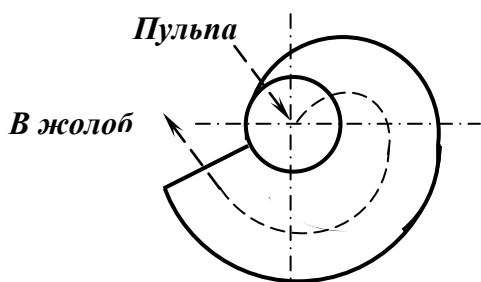


Рис. 1.28 – Схема завантажувального пристрою равликового типу.

Завантажувальний пристрій (рис. 1.29), встановлений на вході апарата, служить для зменшення швидкості потоку вихідної пульпи, формування потоку і плавного вводу його в гвинтовий жолоб.

Найчастіше використовують завантажувальний пристрій равликового типу, що являє собою спіральний жолоб зі зростаючим радіусом кривизни.

Гвинтовий жолоб виготовляють з чавуну, силуміну, полімерних матеріалів, або залізобетону. Кожний виток жолоба складається з двох секцій – напіввитків. Робочу поверхню жолобів футерують зносостійкими

матеріалами: гумою, кам'яним литвом або полімерами. Гвинтовий жолоб характеризується довжиною, діаметром, шагом, формою і розмірами поперечного перетину. Число жолобів в сепараторі може бути від 1 до 4, а в шлюзі від 1 до 5.

Розподільники змивної води забезпечують її рівномірну подачу по усьому периметру внутрішнього борту жолоба. Вони встановлюються в кількох місцях по висоті жолоба. Найпростішими є розподільники жолобчастого типу, які являють собою маленький жолобок, що примикає до робочого жолоба з внутрішнього або зовнішнього боку. За допомогою трубок вода подається до внутрішнього борту назустріч потоку пульпи.

Пристрій для розділення і розвантаження продуктів збагачення (рис. 1.29) складається з порожньої трубки **1** з боковим вирізом **2** і відсікача **3**, що фіксується затискачем **4**. Трубка угвинчується в отвір в днищі жолоба **5**.

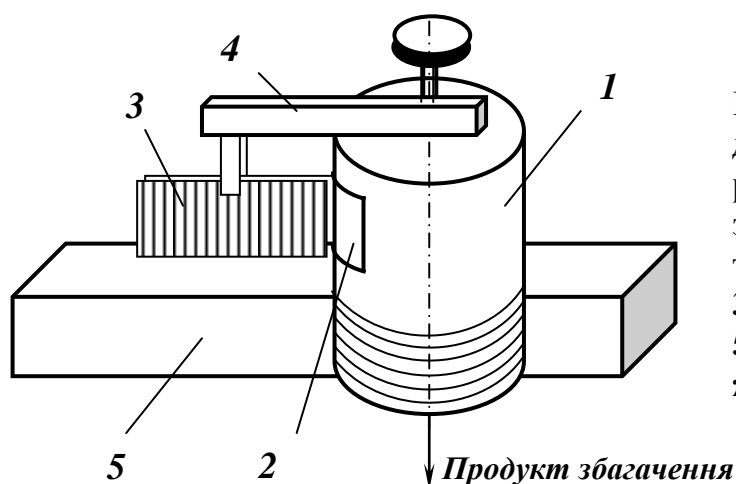


Рис. 1.29 – Схема пристрою для розділення і розвантаження продуктів збагачення. 1 – порожня трубка; 2 – боковий виріз; 3 – відсікач; 4 – затискач; 5 – днище робочого гвинтового жолоба.

Відсікачем регулюється ширина смуги пульпи, яка видаляється і направляється в порожню трубку і далі гумовими шлангами у збірник для готового продукту. Зміною положення відсікачів можна одержувати продукти збагачення з необхідними виходами і якістю.

Гвинтові шлюзи за конструкцією подібні до гвинтових сепараторів. Основною особливістю їх конструкції є прямокутна форма поперечного перетину жолоба. Жолоби шлюзів виготовляються з силуміну і футеруються гумою. Днище жолоба (пряма лінія) нахилене до горизонту під кутом 5°.

Технічні характеристики гвинтових апаратів наведені в табл. 1.19.

Таблиця 1.19 – Технічні характеристики гвинтових сепараторів і шлюзів

Параметр	Сепаратори			Шлюзи		
	СВ2- 750	СВ2- 1000	СВ2- 1500	ШВ2- 1000	ШВ3- 1250	ШВ5- 2000
Діаметр жолоба, мм	750	1000	1500	1000	1500	2000
Число витків	4	4	3	4	4	4
Число жолобів	2	2	2	2	3	5
Крупність цінного компонента, мм	0,07-2	0,07-2	0,2-3	0,5	0,5	0,5
Вміст твердого у живленні, %	15–40	15-40	15-40	15-40	15-40	15-40
Витрати змивної води, л/с	0,3-0,5	0,4-0,8	0,2-0,5	0,1-0,2	0,2-0,3	0,3-0,50
Продуктивність, т/год	1-5	3-8	20-30	0,2-2	0,5-5	4- 20
Габарити, мм:						
довжина	790	1050	1600	1250	1400	2255
ширина	830	1100	1600	1250	1400	2200
висота	3700	4200	5150	3600	4000	6260
Маса, т	0,59	0,70	1,25	0,50	1,00	2,40

За кордоном застосовують гвинтові сепаратори фірми «Гемфрі» (США), «Треллеборг» (Швеція), які мають діаметр 600 – 750 мм і відповідно крок витків 300 – 400 мм. У цих сепараторах встановлені 5 – 6 відсікачів концентрату і промпродукту. Змивну воду подають по невеликому жолобу, розташованому поздовж борту основного жолоба. Для її подачі на поверхню жолоба встановлюють відсікачі. Жолоб – сталевий або чавунний з термічно обробленою поверхнею. Для футеровки жолоба застосовують гуму або неопрен.

У Німеччині застосовують гвинтові сепаратори діаметром 500 мм з жолобом у формі параболи. В цих сепараторах розвантаження продуктів здійснюється тільки у кінці останнього витка.

У Польщі розроблений двождобний сепаратор, на якому одночасно здійснюється основна концентрація і перечисна. Продукти, отримані на першому жолобі, самопливом направляються у другий, розташований ближче до осі сепаратора і дещо нижче першого.

В Австралії найбільше розповсюдження отримав двождобний гвинтовий сепаратор «Рейхерта» (діаметр 620 мм, крок витків 350 мм). Жолоби цього сепаратора виконані з фіброгласу, робоча поверхня покрита лінатексом. Сепаратор має невелику масу і володіє високою зносостійкістю.

1.7.2. Конструктивні і технологічні параметри гвинтових апаратів

Основні технологічні і конструктивні параметри, що впливають на ефективність процесу гвинтової сепарації підрозділяють на дві групи: конструктивні і технологічні.

Конструктивні параметри

До основних конструктивних параметрів відносять: діаметр і крок гвинтового жолоба, профіль його поперечного перетину, число витків, число відсікачів і місце їх установки.

Діаметр гвинтового жолоба є основним конструктивним параметром сепаратора і визначає його розміри, масу і продуктивність. Гвинтові сепаратори, що застосовуються в практиці збагачення корисних копалин, мають жолоби діаметром 600 – 2000 мм. Вибір діаметра сепаратора залежить від продуктивності по твердому, крупності і густини збагачуваного матеріалу. Матеріали, що містять крупнозернисті (1 – 2 мм) цінні компоненти, ефективніше збагачуються в сепараторах великого діаметра (1000 мм і більше), тонкозернисті матеріали (менше 0,5 мм) – в сепараторах малих діаметрів (500 – 750 мм), матеріали середньої крупності (0,074 – 1 мм) – в сепараторах будь якого розміру.

Профіль поперечного перетину жолоба може являти собою елемент еліпса, кола, пряму лінію. Найбільш доцільним профілем для збагачення матеріалу крупністю менше 2 мм є горизонтальний еліпс, більша піввісь якого складає 1/3 діаметра сепаратора, а співвідношення довжин осей – 2:1. Для збагачення дрібних матеріалів (– 0,2 мм) рекомендується пологий профіль у вигляді кубічної параболи, а для збагачення крупних матеріалів (2 – 12 мм) – випуклий профіль у вигляді двох відрізків прямих: нахиленого до горизонтальної площини під кутом 17° в зоні виділення концентрату і горизонтального – біля зовнішнього борту.

Число витків жолоба залежить від фізичних властивостей збагачуваного матеріалу. Воно збільшується зі зменшенням різниці в густині розділюваних мінералів і їх крупності. Число витків жолоба в промислових сепараторах складає 4 – 6. У п'ятивиткових сепараторах звичайно здійснюють першу стадію збагачення корінних руд, а в три- і чотиривиткових – перечищають чорновий концентрат. При збагаченні пісків розсипних родовищ застосовують три- і чотиривиткові сепаратори, що значно зменшує висоту апарата.

Крок гвинтового жолоба визначає кут нахилу його гвинтової лінії до горизонту і впливає на гідродинамічну характеристику потоку і умови

транспортування матеріалу. Крок гвинтової лінії визначається зі співвідношення:

$$t = 2\pi R \operatorname{tg} \alpha, \text{ м}, \quad (1.34)$$

де R – радіус гвинтової лінії, м; α – кут нахилу гвинтової лінії жолоба до горизонту, град.

Зі збільшенням відносного кроку гвинтового жолоба (відношення кроку до діаметра) показники збагачення матеріалів крупністю більше 0,2 мм погіршуються, а матеріалів крупністю менше 0,2 мм – поліпшуються. Відносний крок для промислових гвинтових сепараторів приймається рівним 0,4 – 0,6 м, для гвинтових шлюзів – 0,5 – 0,6 м. Менше значення кроку приймається для сепараторів більшого діаметра, а більше значення – для сепараторів меншого діаметра.

Виведення продуктів збагачення здійснюється відсікачами, що встановлені на сепараторах в кінці останнього витка або на кожному витку жолоба. Остаточний (кінцевий) концентрат одержують, як правило, після декількох перечисток чорного концентрату. В окремих випадках перечищення концентрату гвинтових сепараторів здійснюється іншими методами (напр., флотацією).

Положення ножів відсікачів визначається в кожному конкретному випадку дослідним шляхом і зберігається постійним в процесі роботи.

Залежно від виконання гвинтові апарати можуть мати 2-5 гвинтових жолобів, що функціонують паралельно.

Технологічні параметри

До технологічних параметрів належать: густина, крупність і форма мінеральних зерен у живленні, вміст твердого у живленні і продуктивність. На результати збагачення суттєво впливають також підготовчі операції.

Склад вихідного матеріалу за густиною розділюваних мінералів характеризує можливість ефективного застосування процесу гвинтової сепарації. Оцінка можливості збагачення визначається за величиною критерію Мейстера:

$$k_0 = (\delta_{\text{вих}} - \delta_{\text{л}}) / (\delta_{\text{л}} - 1), \quad (1.35)$$

де $\delta_{\text{вих}}$, $\delta_{\text{л}}$ – густина вихідного матеріалу і легкого мінералу, т/м³.

Якщо $k_0 > 1$ збагачення гвинтовою сепарацією буде ефективним, якщо $1 > k > 0,75$ збагачення ще можливе, а при $k < 0,75$ розділення не відбудеться (збагачення неможливе).

Крупність мінеральних зерен характеризується верхньою і нижньою межами. Верхня межа крупності зерен при гвинтовій сепарації залежить від їх густини: для кварцу ($\delta = 2,65 \text{ т/м}^3$) вона досягає 12 мм, для важких мінералів ($\delta = 4 - 7 \text{ т/м}^3$) – 2–3 мм. Нижня межа крупності зерен визначається умовами їх зважування і розподілення по висоті потоку в жолобі сепаратора: для кварцу вона рівна 0,074 мм, для важких мінералів – ще нижче.

На гвинтових сепараторах ефективніше вилучаються зерна крупністю понад 0,2 мм, дрібніші зерна (до 0,02 мм) – на гвинтових шлюзах, де менша турбулентність потоку.

Бажано щоб *форма зерен*, розділюваних мінералів була різною. Сприятливішими для збагачення випадками будуть такі, коли зерна пустої породи представлені округлими зернами (коефіцієнт сферичності великий), а зерна корисного мінералу – плоскі (коефіцієнт сферичності малий).

Підготовка матеріалу до збагачення полягає в його класифікації і знешламлюванні. Класифікація може здійснюватись на грохотах і гідравлічних класифікаторах. Оптимальним є варіант з використанням гідравлічної класифікації, який сприяє підвищенню результатів збагачення і продуктивності процесу. В окремих випадках при попередньому або контрольному збагаченні можлива сепарація некласифікованого матеріалу. Але якщо в живленні сепарації міститься 30 – 40 % класу – 0,074 мм знешламлення робиться обов'язково (для зниження в'язкості пульпи).

Вміст твердого в живленні при збагаченні розсипних руд складає звичайно 15 – 25 % (за масою), при збагаченні корінних руд – 30 – 40 %. При густині пульпи, що перевищує вказані межі, збільшується її в'язкість і виділення важких мінералів сповільнюється. Мінімальний вміст твердого в живленні складає 6 – 8 %. При більшій розрідженості пульпи важкі і легкі зерна рухаються разом біля внутрішнього борту і не забезпечують утворення віяла продуктів розділення.

Витрата змивної води повинна бути оптимальною. При оптимальних витратах змивної води підвищується ступінь концентрації матеріалу, зменшується замулювання робочої поверхні жолоба в концентратній зоні, поліпшується транспортування важких мінералів, збільшується розрідженість матеріалу біля внутрішнього борту і підсилюється поперечна циркуляція потоку. Надлишок змивної води приводить до зносу важких мінералів в зону промпродукту, а недостача – до одержання бідних концентратів. Звичайно витрата змивної води складає 0,3 – 0,6 л/с на один жолоб сепаратора діаметром 600 мм.

Продуктивність гвинтових апаратів залежить від діаметра витків жолоба, кута підйому гвинтової лінії, речовинного складу і крупності збагачуваного матеріалу. Зменшення крупності живлення, а також підвищений вміст у ньому глини і шламів приводить до зниження продуктивності.

Продуктивність гвинтових апаратів визначається за формулою:

$$Q = k_3 \delta_{вих} D^2 m \left(d_{max} \frac{\delta_m - 1}{\delta_l - 1} \right)^{0,5}, \text{ т/год}, \quad (1.36)$$

де k_3 – коефіцієнт, що залежить від збагачуваності матеріалу (для важкозбагачуваних руд $k_3 = 0,4$; для легкозбагачуваних – $k_3 = 0,7$); $\delta_{вих}$, δ_m , δ_l – густина вихідного матеріалу, важкого і легкого мінералів, т/м³; D – діаметр спіралі жолоба, м; m – число жолобів; d_{max} – максимальна крупність питома-важких зерен в живленні, мм.

Гвинтова сепарація застосовується в технологічних схемах збагачення вугілля, залізних, хромових, танталових, золотовмісних і інших руд. Але головним чином гвинтова сепарація використовується при переробці розсипів, які є ідеальним живленням для гвинтових сепараторів.

1.8. Протитечійні апарати

Протитечійна водна сепарація – гравітаційний процес, який застосовується для збагачення енергетичного вугілля, антрацитів, збідненої (розубоженої) гірничої маси відкритих розробок, крупнозернистих шламів і видалення породи з гірничої маси на шахтах і розрізах. Протитечійні гравітаційні апарати відрізняються характером розділення збагачуваного матеріалу, способами транспортування продуктів і принципами регулювання робочого режиму. При цьому, незважаючи на розходження в конструктивних особливостях сепараторів, в них реалізуються спільні принципи, що полягають в підвищенні ефективності розділення внаслідок рециркуляції частини збагачуваного матеріалу в межах робочої зони. Вихідний матеріал у всіх протитечійних апаратах розділяється на два продукти: концентрат і відходи. Сформовані в процесі сепарації зустрічні транспортні потоки продуктів розділення рухаються в межах робочої зони. При цьому потік легких фракцій є попутним потоку розділювального середовища, а важких – зустрічним. Робочі зони сепараторів являють собою закриті канали, які оснащені системою обтічних потоком однотипних елементів, що обумовлюють створення визначеним чином організованої системи вторинних течій і

вихорів. В таких системах при визначених умовах вихідний матеріал розділяється за густиною, що значно перевищує густину розділювального середовища.

Протитечійна сепарація реалізується з використанням крутопохилих (КНС) і шнекових (СШ і СВШ) сепараторів.

1.8.1. Крутопохилі сепаратори

Крутопохилі сепаратори використовуються для збагачення розубоженого вугілля, крупнозернистих шламів і механізації вибірки породи крупністю до 150 мм.

Крутопохилий сепаратор (рис. 1.30) являє собою прямокутний короб *1*, нахилений під кутом 46 – 54° до горизонту.

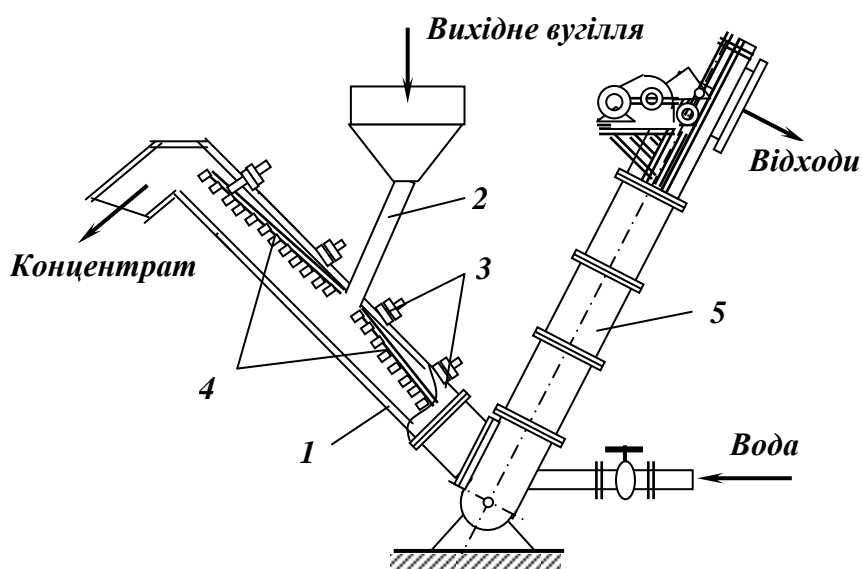


Рис. 1.30 – Крутопохилий сепаратор.

1 – робочий канал; 2 – завантажувальний жолоб; 3 – гвинтові регулятори;

У середині корпусу розташовано завантажувальний жолоб *2* для подачі в сепаратор вихідного матеріалу. На верхній кришці кожного із відділень закріплені гвинтові регулятори *3* дек *4*, які обладнані зигзагоподібними перегородками. Деки, що фіксуються гвинтовими регуляторами, забезпечують необхідний перетин каналу у породному (нижньому) і концентратному (верхньому) відділеннях сепаратора. Крім того, зигзагоподібні перегородки на деках збільшують опір потоку у верхній частині каналу і створюють змінне по довжині і ширині поле швидкостей потоку, яке забезпечує сприятливі умови для розділення матеріалу в робочій зоні. Гідравлічний опір каналу залежить від висоти,

взаємного розташування і форми геометрично подібних обтічних поперечних перегородок на деках, а також інтенсивності вихорів на їх кромках.

Вихідний матеріал з водою безперервно по завантажувальному жолобу 2 подається в центральну частину каналу 1. Одночасно у нижню частину каналу через опирач елеватора 5 надходить із заданою швидкістю вода. Важкі фракції випадають у придонний шар і рухаються назустріч потоку води. Легкі фракції виносяться потоком води угору і розвантажуються через зливний поріг сепаратора. Таким чином в сепараторі існують два потоки – висхідний і низхідний, які займають визначену площу перетину каналу.

Зони перегородок, що є ділянками локального збільшення швидкості потоку, крім того являють собою багаторазово повторювані ділянки підвищеного розпушення матеріалу. Низхідний потік матеріалу, що несе важкі частинки, періодично розпушується і згущується, при цьому легкі частинки виділяються в зону висхідного потоку. Отак, по всій довжині робочого каналу сепаратора здійснюється протитечійний процес розділення частинок переважно за густиною. При еквівалентності гідравлічного опору в зоні осадження важких частинок і перепаду тиску в зоні перегородок режим сепарації – оптимальний.

Ефективність роботи крутопохилого сепаратора залежить від ряду *постійних і змінних параметрів*. Постійні параметри – кут нахилу корпусу сепаратора (вибирається перед монтажем) і положення рухомих дек (підбирається в період настройки режиму роботи сепаратора). Змінним (оперативним) параметром є витрата води, що подається в завантажувальну лійку з вихідним матеріалом і надходить у опирач елеватора.

Кут нахилу корпусу сепаратора визначає ступінь розпушення матеріалу в робочій зоні. При збагаченні крупних класів і вугілля, класифікованого за вузькою шкалою, кут нахилу повинен бути більшим, ніж при збагаченні некласифікованого або знешламленого вугілля.

Положення рухомих дек визначає прохідний перетин робочого каналу в концентратній і породній зонах сепаратора. Від їх положення залежать продуктивність сепаратора, показники процесу розділення, а також відносні витрати води на переробку вихідного матеріалу при оптимальному навантаженні.

Об'єм води, що надходить в завантажувальну лійку і опирач елеватора, визначає поле швидкостей в різних перетинах робочого каналу. Витрати води повинні відповідати пропускній спроможності перетинів у концентратній і породній зонах каналу. Співвідношення потоків необхідно вибирати таким чином, щоб підтримувати задану густину

розділення в робочій зоні на постійному рівні. Відповідний вибір регульованих параметрів дозволяє забезпечити в сепараторі при збагаченні крупних класів робочі швидкості 0,5 – 0,7 м/с, при збагаченні дрібних класів – 0,2 – 0,3 м/с.

У крутопохилих сепараторах досягається рівномірне збагачення всіх класів крупності аж до класу 0 – 3 мм. Засмічення крупного концентрату не перевищує 2%, дрібного – 3 %.

Технічні характеристики крутопохилих сепараторів наведені в табл. 1.20.

Таблиця 1.20 – Технічні характеристики крутопохилих сепараторів

Параметр	КНС-54	КНС-58	КНС-104	КНС-108
Продуктивність, т/год:				
мінімальна	25	50	50	100
максимальна	75	150	150	250
Максимальна крупність вихідного матеріалу, мм	40	100	50	150
Витрати води, м ³ /т	3,5 – 5	3,5 – 5	3,5 – 5	3,5 – 5
Габарити каналу, мм:				
довжина	5300	5300	5300	5300
ширина	500	500	1000	1000
висота	400	800	400	800
Маса, т	1,9	3,2	3,2	3,6

1.8.2 Шнекові сепаратори

Шнекові сепаратори використовуються для збагачення енергетичного вугілля крупністю 6 – 25 і 13 – 100 мм.

Сепаратор шнековий горизонтальний СШ-15 (рис. 1.31) складається з циліндричного корпусу **1**, шнека **2**, рами **8** і привода **3**. У верхній частині корпусу знаходиться завантажувальна лійка **4** для подачі вихідного матеріалу.

У нижній частині розташована лійка **5** для розвантаження породи. Концентрат розвантажується через тангенціальну лійку **6** у верхній частині корпусу. Вода в апарат подається через тангенціальний патрубок **7** і рухається по гвинтовому каналу, що створюється внутрішньою стінкою корпусу і шнеком, у напрямку руху гвинтового потоку. Обертання шнека суттєво перерозподіляє профіль швидкостей водного потоку. Ця швидкість і швидкість обертання шнека підбираються так, щоб ефективність розділення вихідного матеріалу була найбільшою при мінімальних витратах води.

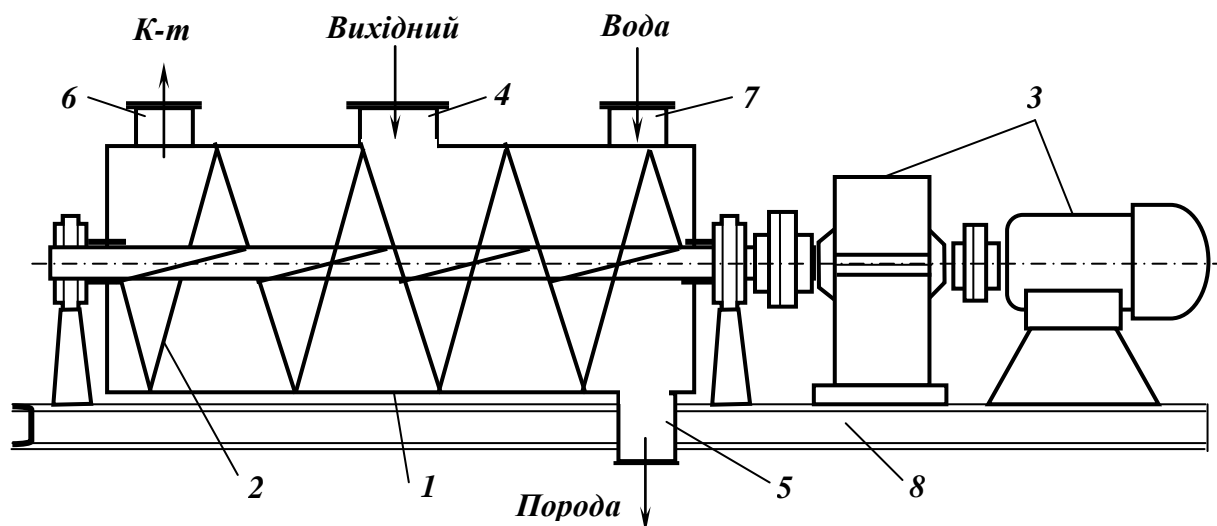


Рис. 1.31 – Схема горизонтального шнекового сепаратора.

1 – корпус; 2 – шнек; 3 – привод; 4 – завантажувальна лійка; 5 – лійка розвантаження породи; 6 – лійка розвантаження концентрату; 7 – тангенціальний патрубок введення води; 8 – рама.

Вихідний матеріал подається через завантажувальну лійку у середину робочої зони сепаратора, де на ділянці один-півтора витка здійснюється основне збагачення і формування двох транспортних потоків, що спрямовані у протилежні боки – до концентратної і породної розвантажувальних лійок.

Частинки матеріалу рухаються у сепараторі за складними гвинтовими траєкторіями, при цьому частота їх обертання навколо валу шнека визначається густиною і крупністю. Частинки, у яких частота обертання близька до частоти обертання водного потоку, переміщуються разом з ним до концентратної лійки. Частинки, у яких частота обертання менше частоти обертання водного потоку, а також ті, що випали зі зваженого потоку на дно і придонні ділянки біля стінок сепаратора, з різною швидкістю транспортуються шнеком до породної лійки. Зони робочого каналу по обидва боки від завантажувальної лійки виконують функції перечисних. Ефективність перезбагачення визначається інтенсивністю обмінної взаємодії частинок матеріалу на кожному витку робочого каналу. Густина розділення визначається головним чином витратами води, частотою обертання шнека і навантаженням на сепаратор.

Переваги сепаратора СШ-15 полягають в простоті конструкції і можливості регулювання густини розділення; недоліки – в швидкому зносі корпусу і шнека, що порушує криволінійний потік, і в складності ремонту.

Сепаратор шнековий горизонтальний СШ-15П розроблений з метою усунення недоліків сепаратора СШ-15.

Корпус цього сепаратора складається з трьох робочих і двох розвантажувальних секцій. Шнек сепаратора укорочений на 650 мм без зміни довжини робочої зони. Витки шнека, що швидко зношуються, виконані знімними, а їх зовнішні кромки футеровані пластинами зі зносостійкого чавуну. Труба шнека також захищена сталевими накладками. Конструкцією сепаратора СШ-15П передбачений мінімальний кільцевий зазор (3 мм) між стінкою корпусу і кромкою шнека, що в значній мірі запобігає заклинюванню шнека. Зміни в конструкції сепаратора СШ-15П дозволяють збільшити термін його міжремонтного циклу в 1,5 – 2 рази у порівнянні з сепаратором СШ-15.

Сепаратор шнековий вертикальний СВШ-15 (рис. 1.32) відрізняється від горизонтального завантаження вихідного матеріалу через порожній вал і приводом, що розташований знизу.

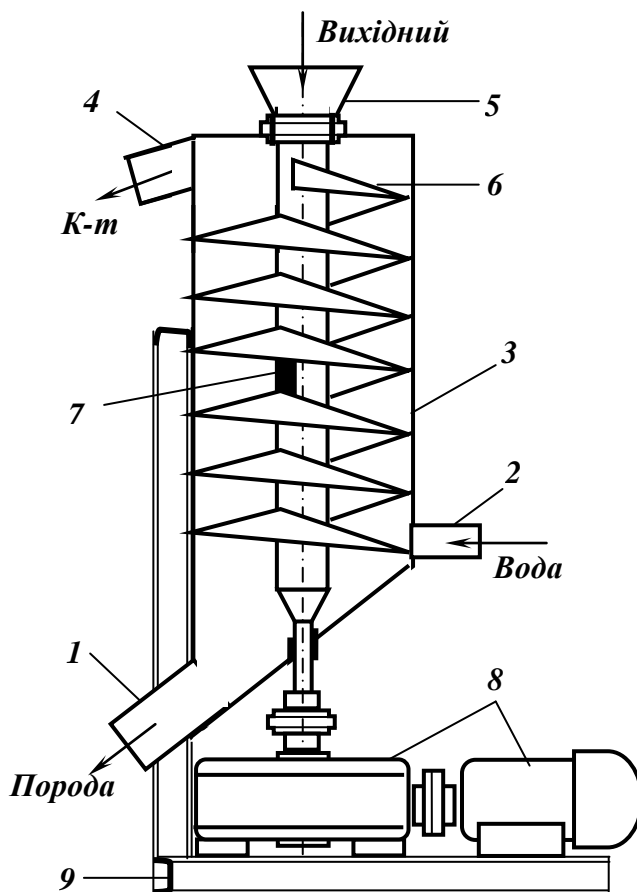


Рис. 1.32 – Схема вертикального шнекового сепаратора.

- 1 – лійка розвантаження породи;
- 2 – тангенціальний патрубок введення води;
- 3 – корпус;
- 4 – лійка розвантаження концентрату;
- 5 – завантажувальна лійка;
- 6 – шнек;
- 7 – завантажувальне вікно;
- 8 – привод; 9 – рама.

Сепаратор СВШ-15 складається з циліндричного корпусу 3, шнека 6 і привода 8. В середній частині вала прорізані два завантажувальні вікна 7, через які матеріал надходить у сепаратор. Вода подається через тангенціальний патрубок 2 таким чином, щоб напрямки обертання шнека і водного потоку збігалися.

Вода з нижньої частини сепаратора рухається вгору по гвинтовому каналу, що створений внутрішньою стінкою корпусу, валом і лопаттю

шнека. Зверху через порожній вал шнека подається вихідний матеріал. При переміщенні за криволінійними траєкторіями легкі зерна вугілля, густина яких менше густини розділення, виштовхуються до вала шнека і виносяться спіральним висхідним водним потоком до розвантажувальної концентратної лійки 4. Важкі зерна під дією відцентрової і гравітаційної сил рухаються по нахиленій поверхні лопаті шнека в напрямку до породної лійки 1.

Параметрами регулювання процесу в сепараторі СВШ-15, як і в горизонтальному, є: витрати води, частота обертання шнека і навантаження сепаратора.

Сепаратор шнековий вертикальний СВШ-15М (модернізований варіант) відрізняється від сепаратора СВШ-15 конструкцією корпусу, що виконаний з чотирьох циліндричних секцій, збільшеним прохідним перетином завантажувальної труби і розвантажувальних лійок, підвищеною зносостійкістю шнека.

Технічні характеристики шнекових сепараторів наведені в табл. 1.21.

Таблиця 1.21 – Технічні характеристики шнекових сепараторів

Параметр	СШ-15	СШ-15П	СВШ-15	СВШ-15М
Максимальна продуктивність, т/год	120	200	150	150
Крупність вихідного матеріалу, мм	6 – 100	3 – 150	6 – 150	6 – 150
Шнек:				
діаметр, мм	1500	1450	1495	1498
крок, мм	500; 600; 750	750; 900	750	750
частота обертання, хв ⁻¹	10 – 35	10 – 25	10 – 25	15 – 25
кут нахилу, град.	–	–	45	45
Потужність електродвигунів, кВт	13; 22	13; 22	10	13
Габарити, мм:				
довжина	8300	7360	2500	2400
ширина	2000	2080	2470	2250
висота	2200	2020	6700	6720
Маса, т	15	12	10,8	9,6

Найбільше розповсюдження у промисловості отримали сепаратори СШ, які застосовуються при збагаченні вугілля крупністю 6 – 25, 13 – 80 і 13 – 100 мм марок А, Д, К і Г.

1.9. Машина для збагачення в повітряному середовищі

Пневматичні процеси відбуваються у відповідності з законами гравітаційного розділення. Рух тіл у повітряному середовищі аналогічний руху тіл у рідині, суттєва відмінність повітряного середовища від водного – низька густина $\Delta = 1,23 \text{ кг/м}^3$ і мала в'язкість $\mu = 1,8 \cdot 10^{-5} \text{ Па}\cdot\text{с}$.

Повітряне середовище створює незначний опір руху зерен у порівнянні з водою, що приводить до збільшення їх кінцевої швидкості.

Величина коефіцієнта рівнопадання у повітряному середовищі в 2 – 3 рази менша, ніж у водному, тому при розділенні у повітряному середовищі шкала класифікації повинна бути більш вузькою.

При пневматичному збагаченні на шар збагачуваного матеріалу (постіль), що знаходиться на перфорованому решеті, діє безперервний або пульсуючий потік повітря. Для забезпечення нормальної роботи апаратів пневматичного збагачення тиск повітря повинен бути не менше 50 – 80 Па на кожний сантиметр товщини постелі.

Особливість процесу пневматичного збагачення полягає в тому, що він відбувається при коефіцієнті розпушення постелі значно більшому, ніж при гідравлічній відсадці.

Процеси пневматичного збагачення характеризуються спрощеною технологією, їх переваги полягають в простоті схем збагачення, менших капітальних витратах, собівартості процесу і енергоємності, одержанні сухих продуктів збагачення і відсутності потреб у воді та операції зневоднення.

Основні недоліки пневматичних процесів: вологість збагачуваних матеріалів не повинна перевищувати 5 %, їх збагачуваність повинна бути легкою, точність розділення – низька. Низьку ефективність процесу обумовлюють необхідність ведення процесу пневматичного збагачення при великих значеннях коефіцієнта розпушення і малій густині повітря. Тому пневматичні процеси мають обмежене застосування – переважно для збагачення бурого та легкозбагачуваного кам'яного вугілля, азбесту і деяких інших корисних копалин з малою густиною.

Застосування пневматичних процесів збагачення доцільне в суворих кліматичних районах або в районах з нестачею води, а також при переробці корисних копалин, що містять породу, яка легко розмокає з утворенням значних обсягів шламів, внаслідок чого порушується процес розділення.

Пневмозбагачення здійснюється в пневматичних сепараторах і пневматичних відсаджувальних машинах.

1.9.1. Пневматичні сепаратори

Пневматичні сепаратори використовують для збагачення вугілля крупністю 6(13) – 50(75) мм легкої збагачуваності.

Пневматичний сепаратор СП-106 (рис. 1.33) складається з односхилої деки **1**, яка розділена на три поля; дифузори **3** для подачі повітря під деку; рами **4** і поворотної рами **5**, похилих опор **6** і привода **7** сепаратора.

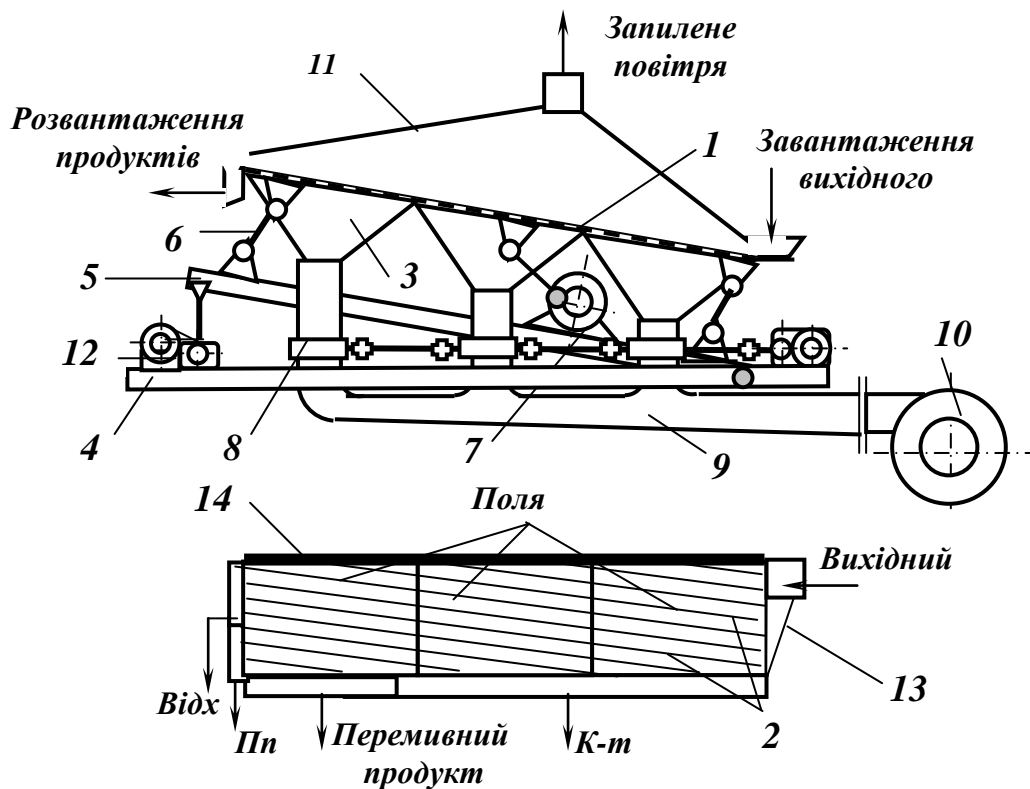


Рис. 1.33 – Схема повітряного сепаратора СП-106.

- 1 – дека; 2 – рифлі; 3 – дифузори; 4 – рама; 5 – поворотна рама;
 6 – похилі опори; 7 – привод сепаратора; 8 – пульсатори;
 9 – повітропровід; 10 – вентилятор; 11 – витяжний зонт; 12 – підйомний механізм; 13 – завантажувальний лотік; 14 – відбійний брус.

На деці, що покрита рашпільними ситами з отворами трикутної форми розміром 3 мм, укріплені рифлі 2, розташовані під кутом до осі сепаратора. Дека розділена на три поля, під якими змонтовані дифузори 3, з'єднані повітропроводом 9 з вентилятором 10. Пульсуючий висхідний потік створюється пульсаторами 8, під якими встановлені дросельні заслінки, що призначені для регулювання подачі повітря під кожне поле.

Над декою встановлений витяжний зонт 11. Привод 7 сепаратора, установлений на рамі 4, надає коробу з декою зворотно-поступального руху. Для урівноваження сил інерції коливальних мас коробка на ексцентрикових валах привода насаджена дебаланси.

Регулювання подовжнього кута нахилу деки здійснюється підйомом або опусканням поворотної рами за допомогою механізму 12.

Вугілля через завантажувальний лотік 13 подається в нижню зону деки сепаратора. Під дією висхідного пульсуючого повітряного струменя і коливань деки матеріал розшаровується за густиною і крупністю.

Зерна вугілля, займаючи верхні шари постелі, скочуються через рифлі в поперечному напрямку і розвантажуються уздовж бортів напівдек.

Порода осаджується в жолобках між рифлями і переміщається під дією коливальних рухів короба до середини деки до відбійного бруса **14**, а потім уздовж його до прийомного жолоба.

За час сепарації деяка частина матеріалу не встигає розділитися і видаляється з деки у вигляді механічної суміші зерен різної густини і крупності. Ці зерна створюють перемивний продукт і підлягають Perezбагаченню разом з вихідним матеріалом.

Сепаратор СП-112 від сепаратора СП-106 відрізняється тільки величиною площі робочої поверхні і відповідно більшою продуктивністю.

Сепаратори УШ-3, СПК-40, СПК-40А, СПК-40М, СПБ-100, СПБ-100М, ОСП-100 з виробництва зняті.

Розроблено новий пневмовібраційний *сепаратор ПВМ*, призначений для збагачення вугілля, руд та інших сипких матеріалів густиною до 2,8 т/м³, крупністю до 75 мм і вологістю до 8 %. Він, у порівнянні з іншими сепараторами, має простішу конструкцію привода, меншу металоемність, дозволяє оперативно регулювати вібродинамічний режим і є більш зручним в експлуатації і ремонті.

Технічні характеристики пневмосепараторів наведені в табл.1.22.

Із зарубіжних пневмосепараторів характерні конструктивні особливості мають сепаратори фірми «Гумбольт» (Німеччина), в яких дві деки встановлені паралельно і кожна з них розділена на 8 полів (4 по довжині і 2 по ширині). Сепаратори, які експлуатують у США, виготовлюють з трапецеподібною, V-подібною та іншими формами дек для більш повного використання їх робочої поверхні.

1.9.2. Пневматичні відсаджувальні машини

Пневматичні відсаджувальні машини використовують для збагачення дрібного вугілля крупністю до 13 мм і вологістю не вище 5 %.

Відсаджувальна машина ПОМ-2А (рис. 1.34) складається з герметичного корпусу **1**, у якому під кутом 10 – 11° до горизонту встановлене нерухоме решето **2**. Під першим решетом змонтоване друге решето **3** з отворами 6x12 мм для рівномірного розподілення повітря.

Проміжок між решетами розділено перегородками на відсіки і заповнено фарфоровими кулями **4** діаметром 14 мм (штучна відсаджувальна постіль). По довжині робоча поверхня складається з трьох основних полів (породного, промпродуктового і концентратного) і додаткового поля попереднього розділення.

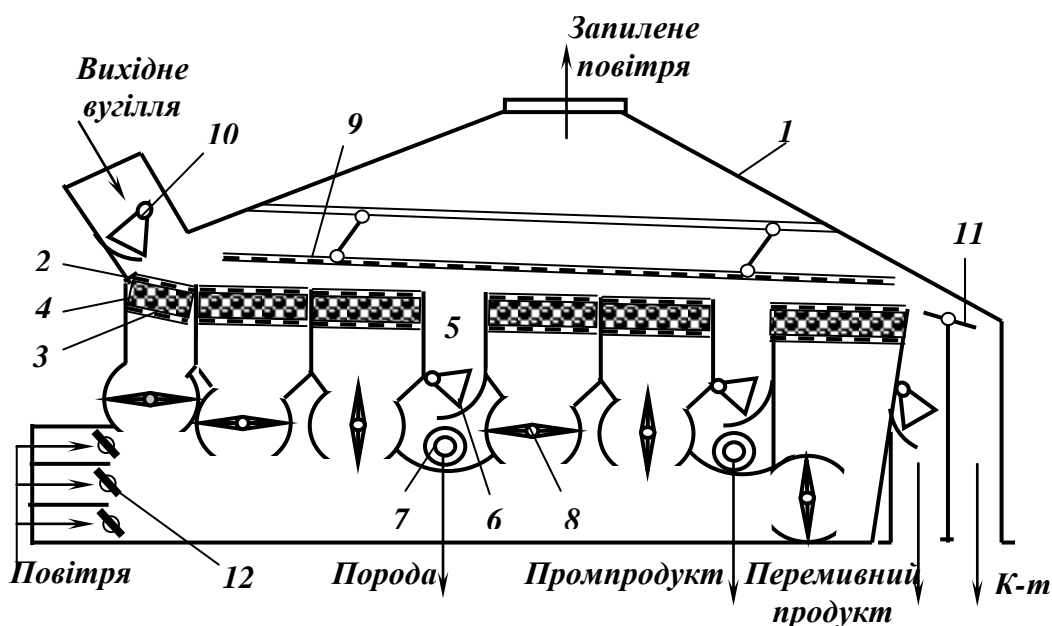


Рис.1.34 – Схема повітряної відсаджувальної машини.

1 – корпус; 2 – решето верхнє; 3 – решето нижнє; 4 – фарфорові кулі;
 5 – розвантажувальна камера; 6 – секторний затвор; 7 – шнек;
 8 – ротаційний пульсатор; 9 – зональна плита; 10 – секторний живильник; 11 – відсікач; 12 – дросельні заслінки.

Поля відділяються одне від одного розвантажувальними камерами 5, які обладнані секторними затворами 6 і шнеками 7. Простір під решетами являє собою розподільчу повітряну камеру, до якої повітря надходить від вентилятора. Витрати повітря регулюються дросельними заслінками 12. Пульсації повітря створюються ротаційними пульсаторами 8. Розрівнювання вихідного матеріалу, що надходить у відсаджувальну машину, здійснюється шарнірно підвішеною зональною плитою 9.

Вихідне вугілля після попереднього розпушення на додатковому полі секторним живильником 10 подається на решето відсаджувальної машини. Для розрівнювання і рівномірного розподілення матеріалу по всій робочій поверхні машини передбачена зональна плита 9, що являє собою сталю решітку з отворами розміром 50x50 мм. Висота розташування зональної плити над робочою поверхнею регулюється залежно від висоти постелі і вмісту важких фракцій в вихідному продукті.

Під дією пульсацій потоку повітря відсаджувальна постіль розшарується і переміщується до розвантажувального кінця машини. При збагаченні одержують чотири продукти. Поріг перед другою секцією затримує породу, яка розвантажується із машини через першу розвантажувальну камеру. У другій секції відбувається подальше розшарування матеріалу з виділенням промпродукту, який розвантажується у другу розвантажувальну камеру. Решта матеріалу розшарується на третій секції і при сході з решета легкі зерна концентрату відділяються від

перемивного продукту за допомогою відсікача 11. Перемивний продукт повертається у машину на перезбагачення.

Зверху машина закрита витяжним зонтом для відсмоктування запиленого повітря.

Пневматична відсаджувальна машина ПОМ-1 відрізняється від машини ПОМ-2А меншими габаритами і головним чином тим, що пульсації створюються не в кожному окремому відсіку індивідуально, а одним пульсатором для всієї машини.

В зарубіжній практиці застосовуються пневматичні відсаджувальні машини, які не мають принципових конструктивних відмінностей від машин типу ПОМ, напр., пневматичні відсаджувальні машини Супер Ер-Флоу (США), машини фірм «Карлсхютте», «Гумбольд» (Німеччина), які відрізняються в основному кінематичною схемою.

Технічні характеристики відсаджувальних машин наведені в табл. 1.22.

Таблиця 1.22 – Технічні характеристики пневматичних сепараторів і відсаджувальних машин

Параметр	Сепаратори			Відсаджувальні машини	
	СП-106	СП-112	<i>ПВМ</i>	ПОМ-1	ПОМ-2А
Площа робочої поверхні, м ²	6,7	12	8	2,76	4,5
Крупність вихідного матеріалу, мм	до 75	до 75	до 75	до 13	до 13
Продуктивність, т/год.	85	150	50	70	100
Габарити, мм:					
довжина	6450	8160	8000	4250	8470
ширина	3906	4030	4500	1500	2215
висота	7700	9315	10000	4100	3710
Маса, т	14,0	24,6	10,0	3,2	8,85

1.9.3. Аеросуспензійні сепаратори

Одним з нових процесів розділення вугілля в повітряному середовищі є *збагачення в аеросуспензіях*.

Процес збагачення в аеросуспензіях оснований на застосуванні явища псевдозрідження тонкодисперсних сипучих матеріалів під дією висхідного повітряного потоку. Аеросуспензія («киплячий» шар), що створюється при цьому, застосовується як важке середовище для гравітаційного розділення частинок вугілля за густиною. Аеросуспензії за своїми фізико-хімічними характеристиками подібні водним суспензіям.

Як обважнювачі в аеросуспензіях можуть бути використані різні порошкоподібні сипучі матеріали крупністю 0,05–0,15 мм: кварц (пісок), магнетит, галеніт, апатит, оолітова бурозалізнякова руда, гранульований феросиліцій та інші. На базі магнетитових руд і їх концентратів можна одержати аеросуспензії густиною до 2200 кг/м³. При використанні

трикомпонентної суміші (кварц, магнетит, феросиліцій) можна одержати по висоті «киплячого» шару такі зони густин розділення: 1100 – 1400, 1700 – 2200, 2600 – 3300 кг/м³, що дозволяє за один цикл збагачення розділити вихідний матеріал на чотири продукти.

Схема дослідно-промислового зразка аеросуспензійного сепаратора СВС-100 наведена на рис. 1.35.

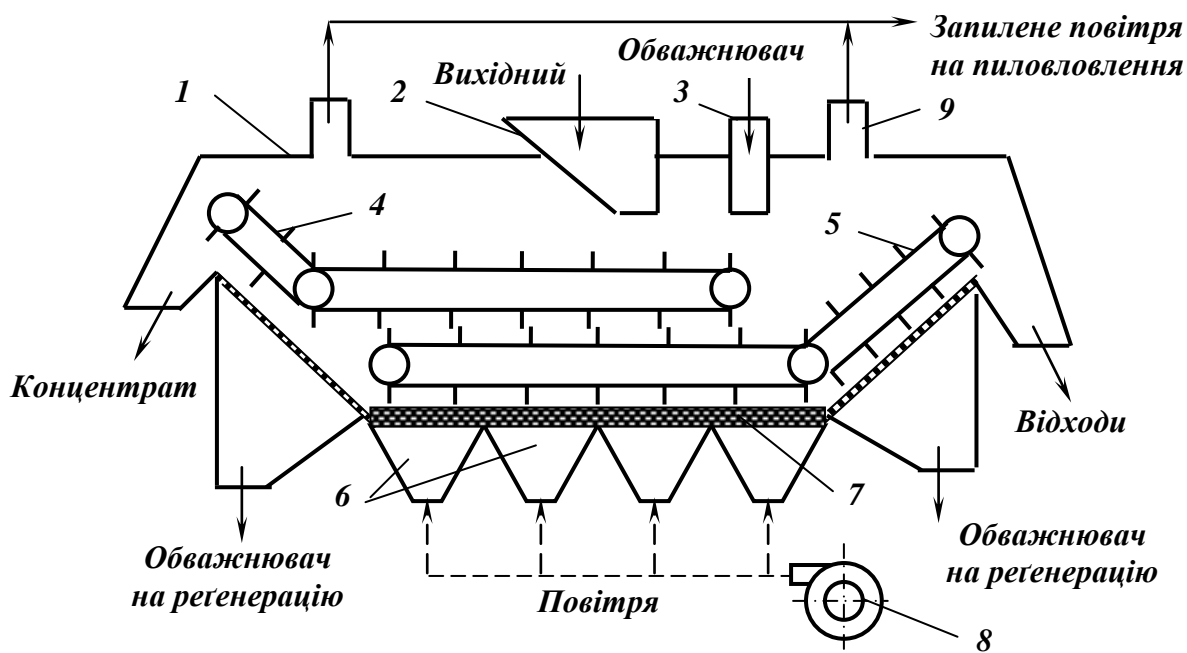


Рис. 1.35 – Схема аеросуспензійного сепаратора.

- 1 – корпус; 2 – вузол завантаження вихідного вугілля; 3 – вузол завантаження обважнювача; 4 – концентратний скребковий конвеєр; 5 – породний скребковий конвеєр; 6 – повітряні камери; 7 – пориста плита; 8 – вентилятор; 9 – витяжний патрубок.

Сепаратор складається з корпусу 1, в нижній частині якого розміщена пориста плита 7. Ця плита (технічна повсть, пориста кераміка) служить для забезпечення рівномірного розташування повітряного потоку на елементарні струминки (цівочки) з мінімальним перетином і створення однорідної аеросуспензії. Під пористу плиту 7 через повітряні камери 6 вентилятором 8 подається повітря, яке при проходженні крізь шар обважнювача, що подається в сепаратор пристроєм 3, зважує його і створює аеросуспензію. Вихідне вугілля спеціальним живильником 2 подається на поверхню суспензії, де воно розділяється на легкий продукт (концентрат), що видаляється скребковим конвеєром 4, і важкий продукт, що видаляється скребковим конвеєром 5. Обважнювач відділяється від продуктів збагачення на бокових ситах і направляється на регенерацію. Спосіб регенерації обважнювача вибирається залежно від його фізичних і

властивостей характеристики збагачуваного вугілля. Для регенерації обважнювача можна використовувати магнітну і електричну сепарацію.

Запилене повітря відсмоктується через патрубки 9. Повітряна система сепаратора повинна функціонувати таким чином, щоб тиск усередині сепаратора (над аеросуспензією) був нижче атмосферного, завдяки чому виключається запилення робочого приміщення.

Технічна характеристика аеросуспензійного сепаратора СВС-100 наведена в табл. 1.23.

Таблиця 1.23 – Технічна характеристика аеросуспензійного сепаратора СВС-100

Параметр	Величина
Робоча площа ванни, м ²	6
Крупність вихідного вугілля, мм	25 – 100
Вологість вихідного вугілля, %	до 6
Витрати відсмоктаного повітря, м ³ /с	5
Потужність приводу, кВт:	
концентратного ланцюга	7,5
породного ланцюга	7,5
Частота обертання, хв ⁻¹	970
Продуктивність, т/год.	100
Маса, т	28,7

1.9.4. Технологічні і конструктивні параметри пневмозбагачення

Основні технологічні і конструктивні параметри, що впливають на ефективність процесу пневмозбагачення підрозділяють на дві групи: технологічні і конструктивні.

Технологічні параметри

До основних технологічних параметрів відносять: гранулометричний і фракційний склад вихідного матеріалу та його вологість.

Вологість вихідного матеріалу за умовами експлуатації повинна бути 5 – 7 %. Підвищення вологості призводить до зниження швидкості розшарування, продуктивності і якості продуктів збагачення, – тому що забиваються отвори робочої поверхні і порушується подача повітря.

Крупність вихідного матеріалу впливає на товщину постелі. Збільшення крупності вихідного матеріалу приводить до збільшення товщини постелі і вимагає збільшення витрат і тиску повітря, збільшення амплітуди і зменшення частоти пульсацій.

Гранулометричний склад вихідного матеріалу. При гравітаційному збагаченні вугілля в широкому діапазоні крупності дрібні класи не збагачуються, але їх присутність в пневматичному апараті поліпшує процес розділення інших класів крупності. Тому бажано, щоб у збагачуваному матеріалі було близько 30 % дріб'язку, хоча в той же час відомо, що його присутність погіршує технологічні показники.

Зольність дрібних класів повинна бути невисокою, тому що дрібні класи переходять у концентрат в незбагаченому стані.

Фракційний склад вихідного матеріалу визначає його збагачуваність, а отже вихід і зольність продуктів збагачення.

Рівномірність навантаження апарата. Подача живлення повинна бути рівномірною, тому що при зниженні навантаження матеріал осідає між рифлями і видаляється у відходи (важка фракція), при підвищенні навантаження не всі важкі зерна розташовуються між рифлями і потрапляють у концентрат (легка фракція).

Продуктивність апарата залежить від вологості, збагачуваності і гранулометричного складу матеріалу.

Конструктивні параметри

До основних конструктивних параметрів пневмозбагачення відносять: характеристику робочої поверхні і коливального режиму.

Висота рифлів сепараторів установлюється залежно від гранулометричного і фракційного складу вихідного матеріалу. Висота рифлів в поперечному напрямку поступово зменшується від розвантажувального борту до відбійного бруса і в подовжньому напрямку – до торця деки. Від висоти рифлів деки залежить рівномірність розподілення матеріалу, від висоти бортових рифлів – товщина постелі і швидкість розвантаження концентрату. Ширина простору між рифлями повинна бути не менше потрібного розміру максимальних грудок збагачуваного матеріалу.

Подовжній кут нахилу деки визначає швидкість розвантаження відходів і промпродукту і для сепараторів звичайно складає 6°. Якщо розпушення матеріалу недостатнє і різниця в швидкостях руху вздовж деки нижніх і верхніх шарів постелі не забезпечує необхідної концентрації матеріалу, подовжній кут збільшують до 8°. Для відсаджувальних машин кут подовжнього нахилу деки складає 10 – 11°.

Поперечним кутом нахилу деки сепаратора регулюють швидкість розвантаження концентрату. При оптимальних режимах він складає близько 6°. Якщо при занижених витратах повітря верхні шари постелі

слабко розпушені і швидкість їх переміщення недостатня, поперечний кут нахилу деки сепаратора збільшують до 8 – 10°.

Кути нахилу опор сепаратора визначають інтенсивність розпушення шару постелі на деці. Оптимальні результати збагачення досягаються при кутах нахилу деки до горизонту біля завантажувального торця 38–45°, біля розвантажувального – 50–55°. Зі зменшенням вмісту породи у вихідному матеріалі різниця в нахилах опор деки повинна зростати. Завдяки зменшенню різниці в нахилах опор забезпечується накопичення важких фракцій біля розвантажувального торця і в наслідок цього – одержання чистих відходів.

Витрата повітря залежить від гранулометричного і фракційного складу вихідного матеріалу. Повітря повинно розподілятися рівномірно по всій деці. При недостатній витраті повітря і нерівномірному його розподіленні по площі деки ефективність збагачення різко знижується. Надмір повітря приводить до місцевого здуття і заглиблень, наслідком чого є перемішування постелі. Чим більша крупність, вологість і збагачуваність вугілля, а також висота постелі, тим більшими повинні бути витрати і тиск повітря.

Частота і амплітуда коливань деки сепаратора впливає на ступінь розпушення постелі і продуктивність апарата. Вона встановлюється залежно від вмісту породи у вихідному матеріалі і його вологості. Чим більша частота коливань деки, тим швидше відбувається розвантаження відходів.

Амплітуда коливань деки визначається ексцентриситетом приводного вала і параметрами кінематичної схеми машини, при встановленому положенні опор вона складає 6 – 10 мм.

Пневматичне збагачення простіше і дешевше гідравлічного, але ефективність його значно нижча.

2 МАШИНИ І ПРИСТРОЇ ДЛЯ ФЛОТАЦІЙНОГО ЗБАГАЧЕННЯ КОРИСНИХ КОПАЛИН

2.1. Характеристика процесу флотації

Флотаційний процес оснований на відмінностях в змочуваності мінералів, які розділяються. Якщо природні розходження в змочуваності мінералів недостатні для флотаційного розділення, вони підсилюються флотаційними реагентами, що селективно впливають на ці мінерали.

Основна і визначальна стадія флотаційного процесу – *елементарний акт флотації*, який полягає в закріпленні одиничного зерна на поверхні розділу фаз. При пінній флотації використовуються такі фази: вода (рідина), мінерал (тверде) і повітря (газ). Можливість елементарного акту

при цьому залежить від властивостей поверхонь розділу «вода – повітря» («рідина – газ») і «вода – мінерал» («рідина – тверде»).

Змочуваність поверхні твердого при зіткненні трьох фаз (тверде, рідина, газ) характеризується величиною рівноважного крайового кута змочуваності, який являє собою кут, що утворюється поверхнею розділу двох фаз із поверхнею третьої фази. Крайовий кут змочуваності Θ вимірюється у бік рідкої фази. На рис. 2.1 наведені крайові кути змочуваності для тіл різного ступеня гідрофобності та різних положень дотичних фаз.

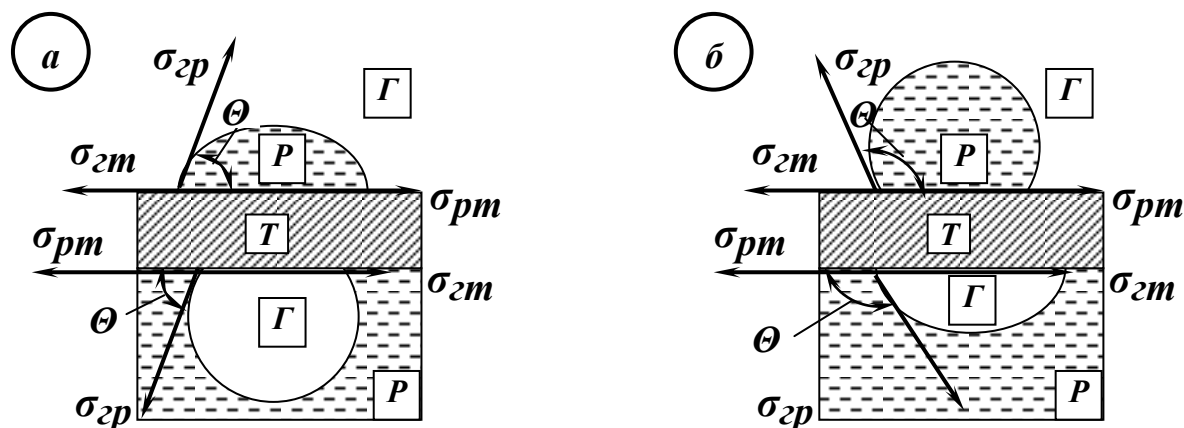


Рис. 2.1 – Рівноважні крайові кути змочуваності для тіл різного ступеня гідрофобності (*a* – гідрофільна мінеральна поверхня; *б* – гідрофобна мінеральна поверхня).

Теоретично величина крайового кута змочуваності Θ може змінюватись від 0° (у випадку абсолютної гідрофільності мінералу, тобто повного змочування поверхні мінералу водою) до 180° (у випадку абсолютної гідрофобності мінералу, тобто повного незмочування поверхні мінералу водою). Крайовий кут змочуваності залежить від сил поверхневого натягу на поверхні розділу фаз. Лінія, по якій поверхня розділу газ-рідина стикається з поверхнею твердого тіла, називається *периметром змочування*. Розтікання краплі води по поверхні мінералу припиниться при зрівноваженні сил поверхневого натягу:

$$-\sigma_{гт} + \sigma_{рт} + \sigma_{зр} \cdot \cos\Theta = 0,$$

звідки виводиться формула Юнга-Неймана:

$$\cos\Theta = (\sigma_{гт} - \sigma_{рт}) / \sigma_{зр}, \quad (2.1)$$

де $\sigma_{гт}$, $\sigma_{рт}$, $\sigma_{зр}$ – поверхневий натяг на межі розділу фаз «газ – тверде», «рідина – тверде», і «газ – рідина».

Менші значення крайового кута змочування відповідають гідрофільним поверхням, які добре змочуються водою. Гідрофобним

частинкам, на поверхні яких молекули води утримуються неміцно, відповідають більші значення крайового кута змочування. Таким чином, чим менше змочуваність мінеральної поверхні водою, тим більше ступінь її гідрофобності та величина крайового кута змочуваності. Абсолютно гідрофобні тіла – невідомі. Найбільшою гідрофобністю володіє парафін, крайовий кут якого дорівнює 112° . У більшості випадків практика флотації має справу з мінералами, величина крайових кутів на поверхні яких менше 90° . З поверхні гідрофобних частинок повітря легко витискує воду, а з поверхні гідрофільних частинок вода легко витискує повітря.

Зміна змочуваності мінералів при їх флотації здійснюється введенням у пульпу флотаційних реагентів. Флотаційні реагенти впливають на гідратні шари і змінюють їхню товщину та стійкість. Тому підготовка мінеральної поверхні до флотації зводиться до подачі визначених реагентів, що приводить до різкого збільшення гідрофобності флотованих частинок і гідрофільності нефлотованих, тобто до збільшення гідрофобно-гідрофільної контрастності флотованої мінеральної сировини.

2.2. Флотаційні машини

Флотаційні машини розрізняють за конструктивними ознаками, способом аерації та технологічним призначенням. У більшості випадків при класифікації за визначальну ознаку приймають спосіб аерації (табл. 2.1).

Таблиця 2.1 – Класифікація флотаційних машин

Тип флотомашини	Спосіб аерації пульпи	Спосіб диспергування пульпи
Механічний	Засмоктування повітря з атмосфери	Мішалки різних конструкцій
Пневмо-механічний	Подача стисненого повітря від вентилятора, компресора	Мішалки або вібраційні пристрої різних конструкцій
Пневмо-гідролічний	Самоаерація, або примусова подача стисненого повітря	Різні гідравлічні пристрої
Пневматичний	Подача стисненого повітря від вентилятора, компресора	Пористі перегородки, перфоровані патрубки
Електро-флотаційний	Електроліз води в машині	—
Машини зі змінним тиском	Виділення розчинених газів із пульпи при зміні тиску	—
Комбінований	Використання декількох способів	Використання декількох способів

Крім того, флотаційні машини підрозділяють за принципом переміщення пульпи на коритні, колонні й камерні.

Флотаційні машини *коритного типу* складаються з однієї камери, витягнутої в довжину. Вихідна пульпа надходить з одного кінця камери і переміщується по ній до протилежного, де видаляються хвости. Піна видаляється по всій довжині камери самопливом через бокові борти у жолоби. Рівень пульпи в усій камері однаковий і регулюється швидкістю розвантаження хвостів.

Флотаційні машини *колонного типу* являють собою вертикальні пристрої круглого, прямокутного або еліпсоподібного перетину. Вихідна пульпа, як правило, надходить у середню частину колони; концентрат видаляється з верхньої частини колони, а хвости – з нижньої.

Флотаційні машини *камерного типу* складаються з окремих камер, у яких встановлюються один або декілька аераторів. Залежно від способу переміщення пульпи із попередньої камери в наступну машини цього типу підрозділяються на камерні, прямотечійні камерні й камерно-прямотечійні.

Камерними звичайно бувають машини механічного й пневмомеханічного типу, коритними – машини всіх інших типів, колонними – машини пневматичного типу.

До флотаційних машин висувають такі вимоги:

- безперервність процесу;
- перемішування пульпи, яке забезпечує підтримку в завислому стані найбільш крупних частинок і виключення відкладення грубих частинок біля стінок або в кутах камери (замулювання);
- рівномірною й достатньою аерацією пульпи в усьому об'ємі камери;
- створення спокійної зони піноутворення на поверхні пульпи;
- можливість регулювання висоти рівня пульпи і піни, циркулюючого навантаження і аерації пульпи;
- мінімальний знос вузлів аератора при заданій крупності й абразивності мінеральних частинок;
- найбільш повна автоматизація процесу флотації.

Крім того, флотаційна машина повинна задовольняти таким загальним технічним вимогам, як надійність у роботі, мале споживання електроенергії, простота конструкції, обслуговування і ремонту тощо. Також при виборі машини слід урахувати ряд характерних особливостей, які впливають на технологічні показники:

- оптимальну крупність бульбашок, яка забезпечує найбільшу повноту вилучення з усіх класів руди, що надходять у процес;
- стабільність потоків пульпи, повітря, рівнів пульпи й піни, циркулюючих потоків у камері, а також можливість їх тонкого регулювання;

– можливість більш повного переведу мінералізованих бульбашок у пінний шар, швидкого і повного видалення мінералізованої піни з машини;

– зручне і просте розвантаження відходів;

– легкий пуск після зупинки.

При збагаченні корисних копалин застосовуються флотаційні машини механічного, пневматичного та пневмомеханічного типів.

2.2.1. Механічні флотаційні машини

У флотаційних машинах механічного типу диспергування повітря й аерація пульпи досягаються механічною дією на струмінь повітря, що засмоктується із атмосфери за допомогою імпелера (мішалки).

Механічні флотаційні машини застосовують для флотації пульп звичайної крупності (максимальна крупність до 1 мм при вмісті класу – 0,074 мм не менше 50 %) у розвинутих схемах флотації, що вимагають регулювання рівня пульпи на малому числі камер. Вони забезпечують безнасосне переведення промпродуктів з попередньої операції в наступну. Машини механічного типу застосовуються на збагачувальних фабриках малої виробничої потужності при відсутності повітряного господарства, а також у перемішувальних операціях і циклах розділення колективних концентратів із відносно невеликими виходами. Механічні флотомашини є найбільш універсальними, тому їх використовують для збагачення багатьох корисних копалин.

Механічні флотаційні машини типу ФМ (Україна) (рис. 2.2) складаються з послідовного ряду двокамерних секцій, де перша камера є всмоктувальною, а друга – прямооточній. Всмоктувальна камера має карман **1**, з'єднаний із центральною частиною імпелера **3** патрубком **2**.

Над імпелером знаходиться статор, який складається з диска **4** з отворами і напрямних **5**, розташованих під кутом 60° до радіуса. Вал імпелера **6** поміщений у центральну трубу **7**, верхня частина якої герметично з'єднана з корпусом підшипника. Повітря, кількість якого регулюється, засмоктується через трубку **8**. Нижня частина центральної труби переходить у стакан **9**, з'єднаний із надімпелерним диском. У бокових стінках стакана є отвори, до одного з яких у всмоктувальній камері приєднується патрубок **2**. У прямооточній камері цей отвір закритий пробкою **10**. Крім того, у стакані є ще два отвори **11**, розташовані один проти одного, які слугують для підводу промпродуктів (якщо необхідно).

Один із цих отворів приєднується до промпродуктового патрубка, а інший закривається заслінкою **12**. При цьому без зупинки машини ступінь відкриття отвору можна змінювати тягою **13**, чим регулюється кількість

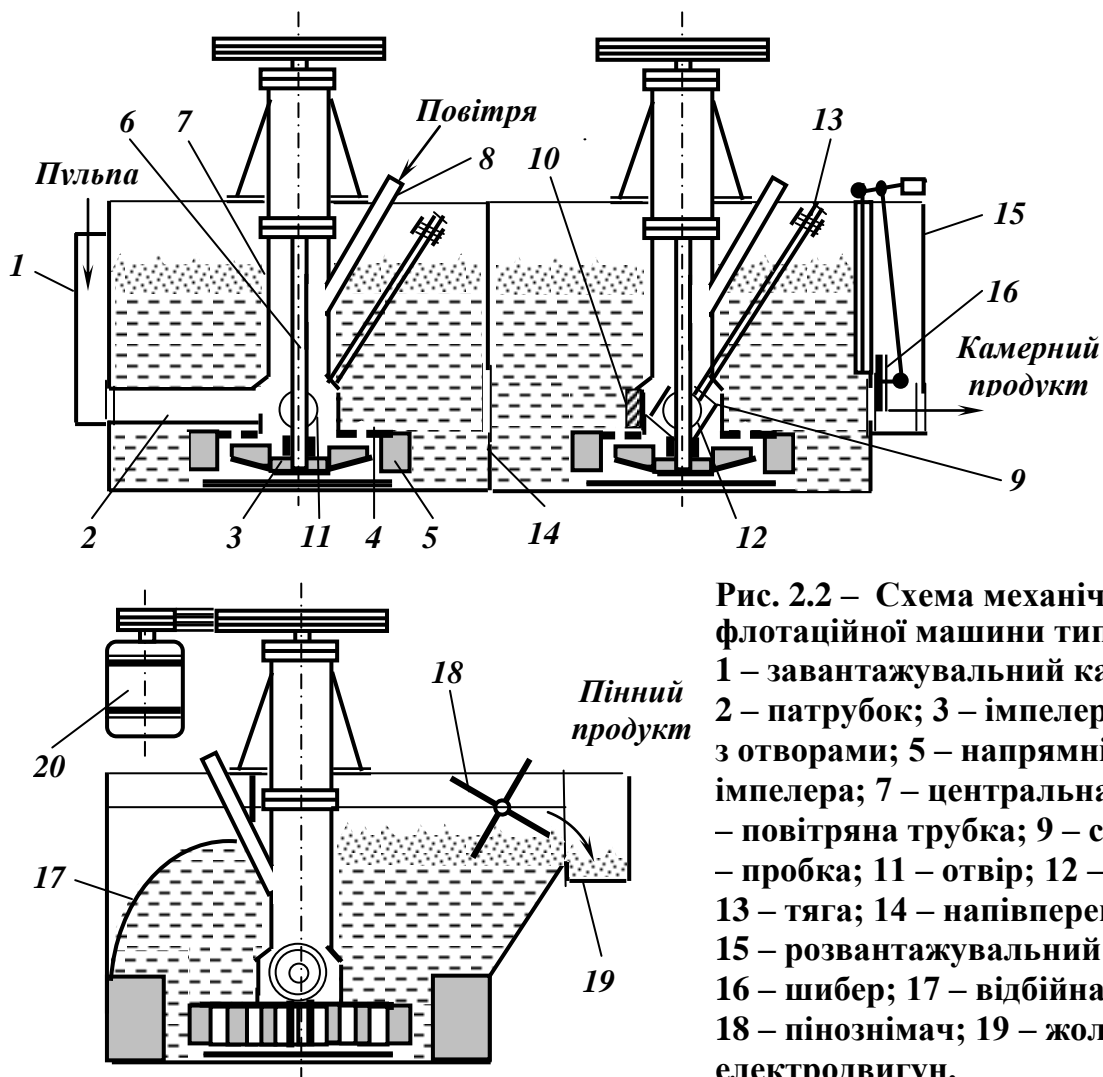


Рис. 2.2 – Схема механічної флотаційної машини типу ФМ. 1 – завантажувальний карман; 2 – патрубок; 3 – імпелер; 4 – диск з отворами; 5 – напрямні; 6 – вал імпелера; 7 – центральна труба; 8 – повітряна трубка; 9 – стакан; 10 – пробка; 11 – отвір; 12 – заслінка; 13 – тяга; 14 – напівперегородка; 15 – розвантажувальний карман; 16 – шибер; 17 – відбійна стінка; 18 – пінознімач; 19 – жолоб; 20 – електродвигун.

пульпи, що надходить на імпелер. Всмоктувальна і прямотечійна камери розділені напівперегородкою 14 і являють собою прямотечійну машину з однаковим рівнем пульпи. Рівень пульпи регулюється спеціальним пристроєм у кінці прямотечійної камери. Пристрій складається з короба 15 з отворами на протилежних стінках. Ширина отвору на стінці прямотечійної камери регулюється шибером 16; протилежний отвір слугує для підключення наступної двокамерної секції або для виводу з машини камерного продукту.

При роботі флотаційної машини підготовлена пульпа подається у приймальний карман 1. При обертанні імпелера пульпа засмоктується в камеру патрубком 2 і перемішується. При цьому пульпа ежектує атмосферне повітря і насичується ним. Імпелер викидає у камеру пульпоповітряну суміш, у результаті її турбулізації створюється велика кількість дрібних бульбашок. У камері при зустрічі з бульбашками оброблені реагентами частинки закріплюються на них і створюють комплекс «мінеральна частинка – повітряна бульбашка».

Мінералізовані бульбашки спливають на поверхню пульпи та утворюють пінний шар. Верхня частина задньої стінки камери флотомашини (відбійна стінка **17**) плавно вигнута в бік пінознімача. Пінний продукт (концентрат) видаляється пінознімачем **18** з одного боку камери в жолоб **19** і спрямовується на зневоднення або перечищення. Нефлотований матеріал переміщується у наступну камеру, де процес флотації продовжується, або видається з кінцевої камери як камерний продукт (відходи). Рівень пульпи в секціях підтримується шиберами з електроприводом.

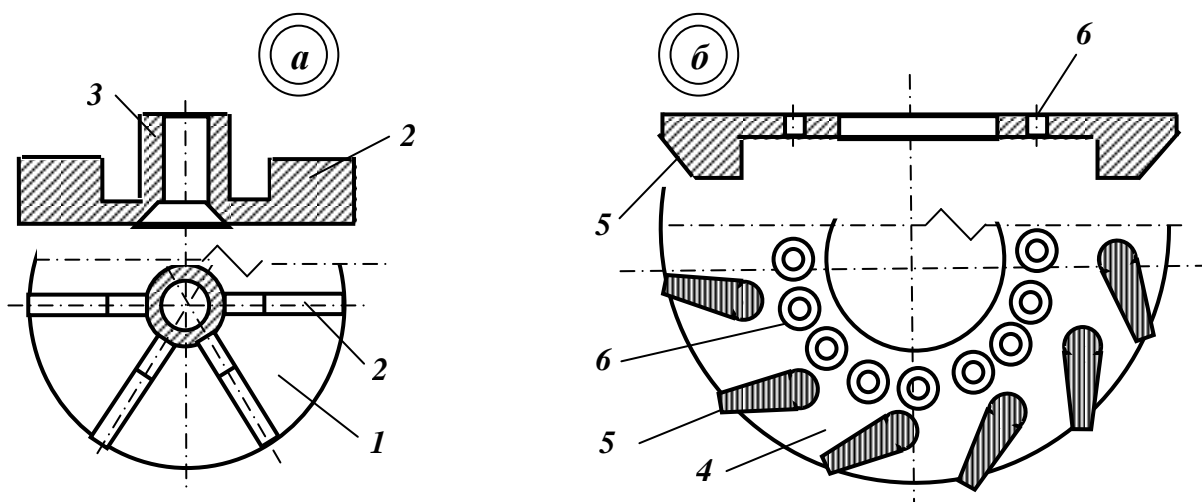


Рис. 2.3 – Імпелер (а) і статор (б) флотаційної машини типу ФМ.
1 – диск імпелера; 2 – радіальні лопатки імпелера; 3 – маточина імпелера; 4 – диск статора; 5 – лопатки статора; 6 – циркуляційні отвори.

Імпелер флотаційної машини типу ФМ (рис. 2.3 *а*) являє собою увігнутий диск **1** з шістьма радіальними лопатками **2** і маточиною **3**.

Статор (рис. 2.3 *б*) складається з диску **4** з лопатками **5**, встановленими під кутом 60° до радіуса, і отворами **6** для подачі циркуляційного потоку пульпи на імпелер. Наявність статора з косо поставленими лопатками, розташованими тангенціально до потоку пульпи, що викидається, і подача на імпелер циркуляційного потоку пульпи через отвори в статорі дозволяють суттєво збільшити кількість засмоктаного повітря.

Флотомашини ФМ випускаються з місткістю камер від 0, 2 до 12,5 м³, їх технічні характеристики наведені в табл. 2.2.

Таблиця 2.2 – Технічні характеристики флотаційних машин ФМ

Параметри	ФМ-0,2	ФМ-0,4	ФМ-1,2	ФМ-3,2	ФМ-6,3	ФМ-12,5
Об'єм камери, м ³	0,14	0,38	1,35	3,26	6,25	12,50
Продуктивність, м ³ /год	до 0,16	до 0,25	1,5 – 2,5	3,5 – 6,0	7 – 12	15 – 20
Імпелер:						
частота обертання, хв. ⁻¹	700	460	300	280	240	220
потужність електро- двигуна, кВт	1,7	2,2	5,5	11,0	22,0	40,0
Габарити камери, мм:						
довжина	–	1215	1100	1750	2200	–
ширина	–	700	1910	1790	2975	–
висота	–	1440	2100	2350	2745	–
Маса камери, т	0,28	0,71	1,20	2,08	3,42	6,75

Флотаційна машина типу МФУ 12 (Україна) (рис. 2.4) – прямотечійна, шестикамерна, застосовується для збагачення вугілля. Вона складається з двох трикамерних секцій, які з'єднані між собою проміжним пристроєм шиберного типу з перепадом висот 300 мм. Машина обладнана дворядним пінознімачем із шарнірно підвішеними лопатками й автоматичними регуляторами рівня пульпи в кожній секції.

Камера машини **1** має прямокутну форму з вертикальними стінками, скошеними у нижній частині. У кожній камері є блок-аератор **2** з відцентровим імпелером **3** і стержневим статором **4**. При роботі імпелера повітря засмоктується в камеру через повітряний патрубок **5** і центральну трубу **6**. Вихідна пульпа надходить у першу камеру з приймального кармана, потрапляє у блок-аератор **2** і викидається у камеру. З першої камери у другу пульпа надходить через отвір у перегородці. Ця ж пульпа перетікає з другої камери у третю. У четверту камеру вона потрапляє через проміжний карман, з якого через отвори в перегородках – у п'яту і шосту камери. Процес флотації у кожній камері однаковий. Пінний продукт дворядними пінознімачами **7** з шарнірно підвішеними лопатками видаляється у жолоби **8**, розташовані по обидві сторони машини. Камерний продукт перетікає з камери в камеру і видаляється з останньої через розвантажувальний карман.

У машині МФУ-12 використаний принцип двошарової аерації й агітації пульпи по висоті камери, розподіл зон аерації й агітації. Принцип пошарової аерації й агітації є доцільним для флотаційних машин великої місткості, оскільки зі збільшенням місткості зростає їхня глибина. Це призводить до необхідності збільшення часу зависання твердої фази і циркуляції пульпи в нижній зоні камери. Останнє забезпечується наявністю в блоці-аераторі флотомашини осьового імпелера та його розташуванням біля дна камери.

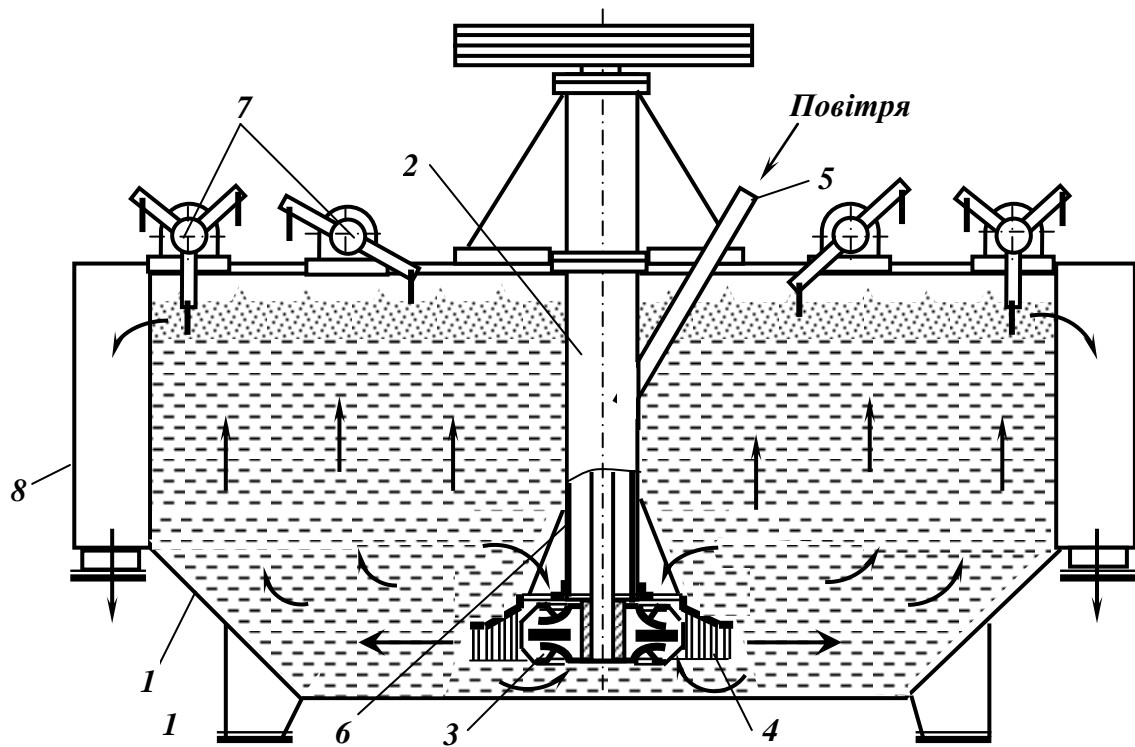


Рис. 2.4 – Схема механічної флотаційної машини типу МФУ-12.

1 – флотаційна камера; 2 – блок-аератор; 3 – імпелер; 4 – статор; 5 – повітряний патрубок; 6 – центральна труба; 7 – пінознімачі; 8 – жолоб пінного продукту.

Конструкція елементів вузла аерації – відцентрового імпелера і статора (рис. 2.5) – дозволила отримати високу аераційну характеристику машини.

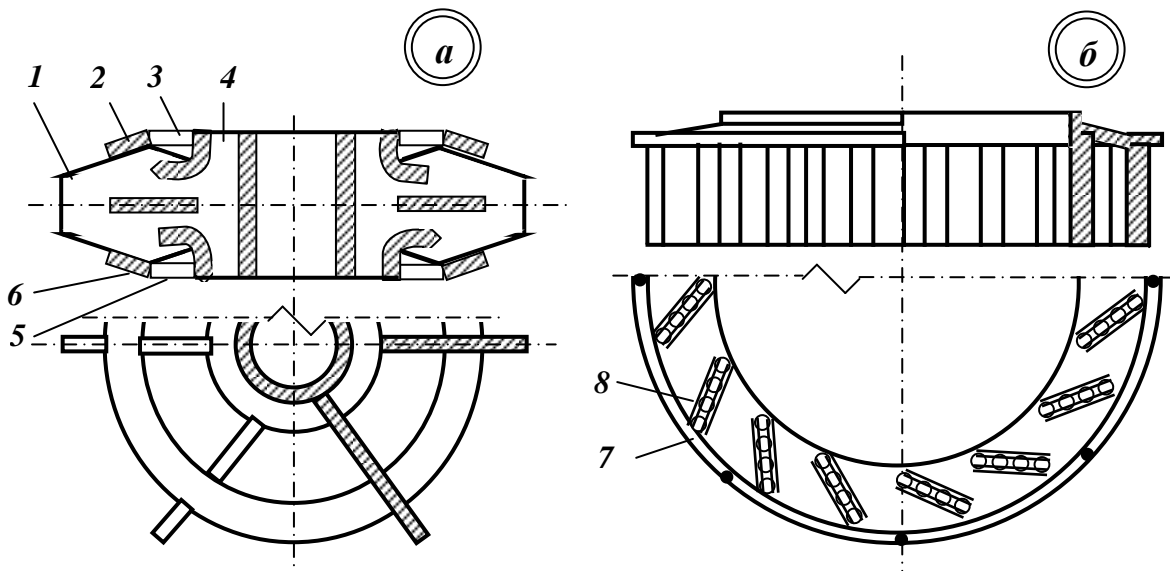


Рис. 2.5 – Відцентровий імпелер (а) і стержневий статор (б) флотаційної машини МФУ-12 (1 – консольні лопатки; 2 – верхній диск імпелера; 3 – верхня кільцева щілина для пульпи; 4 – кільцева щілина для повітря; 5 – нижня кільцева щілина для пульпи; 6 – нижній диск імпелера; 7 – диск статора; 8 – стержні).

Особливість конструкції відцентрового імпелера (рис. 2.5 *a*) полягає в наявності консольних лопаток *1*, які виступають за межі верхнього *2* і нижнього *6* дисків, і великої площі контакту пульпи з повітряним середовищем, що забезпечує високу продуктивність аератора по повітрю. Верхню *3* і нижню *5* кільцеві щілини використовують для надходження пульпи, а кільцеву щілину *4* – для надходження повітря. Стержневий статор (рис. 2.5 *б*) являє собою диск *7* із закріпленими на ньому стержнями *8*.

Процес флотації протікає таким чином: вихідна пульпа з приймального кармана подається у першу камеру флотомашини, де потрапляє у відцентровий імпелер через верхню кільцеву щілину, яка утворена верхнім диском і центральною трубою, і через нижню кільцеву щілину, утворену нижнім диском імпелера та його маточиною. Одночасно на імпелер надходить повітря з атмосфери, яке засмоктується через повітряний патрубок, у результаті чого відбувається насичення пульпи повітрям (аерація). При обертанні імпелера його лопатки викидають пульпо-повітряну суміш у радіальному напрямку на вигнуті ряди стержнів статора. При цьому відбувається інтенсивне дроблення бульбашок повітря (диспергування). Аерована пульпа надходить у флотаційну камеру, де частинки вугілля прилипають до бульбашок повітря. Мінералізовані бульбашки спливають на поверхню пульпи й утворюють пінний шар, який видаляється пінознімачами.

Перевагами машин типу МФУ є висока продуктивність, поліпшений гідродинамічний режим, прямотечійний рух пульпи в камері, що знижує витрату електроенергії. Флотомашини типу МФУ випускаються з місткістю камер від 6,3 до 36 м³, їх технічні характеристики наведені в табл. 2.3.

Зарубіжні флотаційні машини механічного типу відрізняються від флотомашин типу ФМ в основному конструкцією аератора.

Флотаційна машина типу «Денвер Суб-А» (США) – прямотечійна з одно- або двостороннім зніманням піни. Машина застосовується в основному в перелічених операціях і при селекції колективних концентратів, оскільки забезпечує повернення промпродуктів без застосування насосів.

Замість надімелерного диску в машині «Денвер Суб-А» встановлений статор – диск з радіальними лопатками, у якому отвори замінені клиноподібними виїмками. Клиноподібні виїмки у диску статора слугують для спрямування частини пульпо-повітряної суміші, яка викидається імпелером, до центральної труби, що забезпечує більш рівномірний розподіл повітря в камері.

Таблиця 2.3 – Технічні характеристики флотаційних машин МФУ

Параметри	МФУ-6	МФУ-12	МФУ-25	МФУ-36
Об'єм однієї камери, м ³	6,00	12,00	25,00	36,00
Число камер	6	6	6	1
Продуктивність:				
по твердому, т/год	50	80	120	25
по пульпі, м ³ /год	до 450	до 700	до 1000	250
Імпелер:				
частота обертання, хв. ⁻¹	580	580	580	580
потужність електродвигуна, кВт	30,0	40,0	50,0	55,0
Габарити камери, мм:				
довжина	14730*	19200*	21800*	6800
ширина	3500	3450	4150	6700
висота	3040	3290	3580	4500
Маса камери, т	23,45**	37,00**	49,90**	18,00

**Довжина шестикамерної машини; **Маса шестикамерної машини*

Імпелер являє собою диск із шістьма клиноподібними лопатками. Повітря в камеру або засмоктується з атмосфери, або подається від повітродувки.

Флотомашини «Денвер Суб-А» випускаються з місткістю камер від 3,3 до 11,3 м³.

Флотаційна машина типу «Фагергрін» (США) складається з прямотечієвих двокамерних секцій. Камери мають прямокутну або квадратну форми з вертикальними стінками, скошеними у нижній частині. У кожній камері є блок-аератор з аератором типу 1 + 1, який виконано з суцільнолитих ротора і статора.

При обертанні ротора через центральну трубу з атмосфери засмоктується повітря, а знизу – пульпа. Пульпа, яка викинута ротором до стінок камери, проходить між основним і фальшивим днищем і через циркуляційну трубу засмоктується всередину ротора. Така циркуляція запобігає осадженню матеріалу на дно камери. Знімання піни може бути одно- або двостороннім, а також здійснюватися самопливом. Камерний продукт видаляється з машини через розвантажувальний карман в останній камері.

Флотомашини типу «Фагергрін» використовують для збагачення багатьох корисних копалин і випускаються з місткістю камер від 0,3 до 28,3 м³.

Флотаційна машина типу «Мінемет» (Франція) – прямотечієва з однобічним зніманням піни. Машина відрізняється конструкцією блока імпелера.

В імпелері машини «Мінемет» здійснюється роздільне введення пульпи й повітря на лопатки. Пульпа засмоктується імпелером із приймального кармана (розташованого за попередньою камерою), а повітря – через центральну трубу.

Флотаційна машина фірми «Гумбольдт» (Німеччина) конструктивно мало відрізняється від машини «Мінемет». Основні відмінності полягають у конструкції блоку імпелера, що являє собою похилий диск, на якому розташовані лопатки. Над імпелером поміщена статорна плита, на зовнішньому краї якої є короткі радіальні ребра (статор), а між ребрами розташовані отвори. При обертанні імпелера створюється різка зміна тиску і розрідження, внаслідок чого досягається інтенсивне перемішування й аерація пульпи.

Флотаційні машини фірми «Гумбольдт» застосовуються для флотації калійних солей, залізних руд і кам'яного вугілля.

Флотаційна машина типу «Бут» (США) складається з прямотечійних двокамерних секцій, які встановлюються каскадно, внаслідок чого пульпа вздовж машини рухається самопливом. Машина складається з камер, які мають квадратну форму з вертикальними стінками, скошеними в нижній частині. Блок-аератор флотомашини складається з нижнього осьового імпелера, встановленого біля дна камери, і верхнього імпелера зі статором. Нижній осьовий імпелер (типу пропелера) перемішує пульпу в нижній частині камери і подає її до верхнього імпелера, який спрямовує пульпу вниз.

Повітря засмоктується через центральну трубу в зону імпелера. Завдяки гідравлічному підпору, який утворюється нижнім імпелером, пульпо-повітряна суміш викидається не вниз, а радіально – на лопатки статора, де повітря додатково диспергується і знижується турбулентність потоків пульпи. Зйом піни двосторонній і здійснюється самопливом.

Флотомашини «Бут» використовують для збагачення руд кольорових металів і випускають з місткістю камер від 0,1 до 12,2 м³.

Флотаційна машина типу «Вормен» (Австралія) складається з порівняно невеликих прямотечійних двокамерних секцій, які встановлюються каскадно, внаслідок чого пульпа вздовж машини рухається самопливом. Блок-аератор включає пальцевий ротор, статор і заспокоювач.

Ротор являє собою диск з прикріпленими до нього пальцями круглого або фігурного перетину. Товщина пальців плавно збільшується зверху вниз. Осі пальців розходяться від осі ротора униз і нахилені у напрямку, протилежному обертанню ротора. Оскільки ротор

розташований достатньо високо над дном камери, замулювання пальців виключається, що дозволяє здійснювати пуск машини після тривалих зупинок.

Знімання піни може бути одно- або двостороннім, але, як правило, здійснюється самопливом. При односторонньому зйомі піни задню стінку камери роблять похилою.

Перевага машин типу «Вормен» полягає в можливості переробки грубозернистої пульпи, тому що інтенсивний турбулентний потік забезпечує зависання крупних частинок, що полегшує їх контакти з бульбашками повітря.

Флотомашини типу «Вормен» випускають з місткістю камер від 0,39 до 1,86 м³.

2.2.2. Пневмомеханічні флотаційні машини

На збагачувальних фабриках великої потужності найчастіше використовують пневмомеханічні флотаційні машини, основна відмінність яких від механічних полягає в подачі повітря під тиском, а не засмоктуванням.

Пневмомеханічні флотомашини порівняно з механічними забезпечують більш високу швидкість флотації і менші питомі витрати електроенергії. Крім того, у цих машинах можливе регулювання аерації пульпи в широкому діапазоні (витрата повітря може складати до 1,8 м³/хв. на 1 м³ пульпи). Пневмомеханічні машини застосовують при флотації звичайних пульп (до 40 % твердого і не менше 50 % класу –0, 074 мм). Пневмомеханічні машини доцільно використовувати в операціях міжциклової, основної і контрольної флотації на фабриках великої та середньої виробничої потужності, також їх варто встановлювати в перелічених операціях при великих виходах пінних продуктів. Прямоточні пневмомеханічні машини рекомендуються для установки там, де непотрібне покамерне регулювання рівня пульпи і немає частих повернень промпродуктів. Пневмомеханічні флотомашини знаходять широке використання в основних і контрольних операціях при збагаченні руд кольорових металів й інших корисних копалин.

Флотаційна машина типу ФПМУ-6,3 (Україна) (рис. 2.6) – прямотечійна, восьмикамерна, застосовується для збагачення вугілля. Головною характерною особливістю цієї машини є спосіб подачі повітря і конструкція блока-аератора.

Вихідна пульпа через приймальний карман *1* надходить у першу камеру машини, піддається аерації і далі через переливні вікна в поперечних стінках спрямовується у наступну камеру, де процес повторюється.

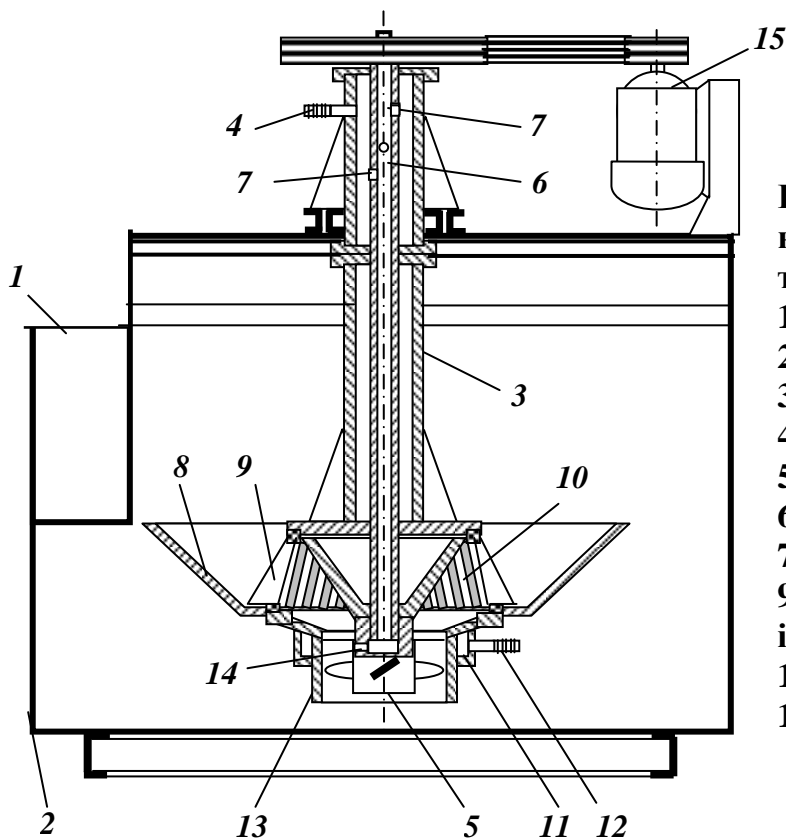


Рис. 2.6 – Схема пневмомеханічної флотатійної машини типу ФПМУ-6,3.

- 1 – приймальний карман;
- 2 – флотатійна камера;
- 3 – корпус блока-аератора;
- 4, 12 – повітряні патрубки;
- 5 – осьовий імпелер;
- 6 – порожній вал;
- 7, 14 – отвори; 8 – конус;
- 9 – статор; 10 – пальцевий імпелер; 11 – фурма;
- 13 – труба;
- 15 – електродвигун.

Для відділення зони транспортування пульпи від зони агітації і створення висхідних потоків у машині встановлені конуси 8. Мінералізована піна видаляється пінознімачем, а рівень пульпи регулюється шиберним пристроєм. Перетин переливного вікна змінюється фіксацією шибера в потрібному положенні.

Блок-аератор складається з корпусу 3, у якому розташований порожній вал 6. Внутрішня порожнина корпусу є повітряною коробкою, з якої через отвори 7, центральний канал порожнього вала і радіальні отвори 14 повітря надходить у маточину осьового імпелера 5, який розміщений в трубі 13. Отвори осьового імпелера слугують для рівномірного розподілу повітря в порожнині конічного пальцевого імпелера 10.

Повітря в корпус вводиться через патрубок 4, але також передбачена можливість подачі повітря через патрубок 12 фурми 11 безпосередньо на лопатки осьового імпелера. Навколо пальцевого імпелера встановлений статор 9 з укороченими лопатками, що покращує диспергування повітря і сприяє зниженню турбулентності пульпи в камері. Наявність у блоці-аераторі відцентрового пальцевого й осьового імпелерів сприяє ефективному диспергуванню великої кількості повітря (до 300 м³/год) і дозволяє задовільно розподіляти його по всьому перетину камери.

Технічна характеристика флотомашини ФПМУ-6,3 наведена в табл. 2.4.

Таблиця 2.4 – Технічна характеристика флотомашини ФПМУ-6,3

Параметри	ФПМУ- 6,3
Об'єм камери, м ³	6,3
Імпелер:	
діаметр конічного пальцевого, мм	525
діаметр осьового, мм	320
частота обертання імпелерного вала, хв. ⁻¹	485
Потужність електродвигуна камери, кВт	22
Число камер	8
Продуктивність:	
по твердому, т/год	80
по пульпі, м ³ /год	800
Габарити камери, мм:	
довжина	19190
ширина	3200
глибина	3260
Маса камери, т	4,5

Флотаційна машина типу ФПМ (Росія) (рис. 2.7) виготовляється з одно- і двостороннім пінозйомом, у звичайному і кислотостійкому виконанні. Камери послідовно з'єднані між собою на одному рівні або каскадно.

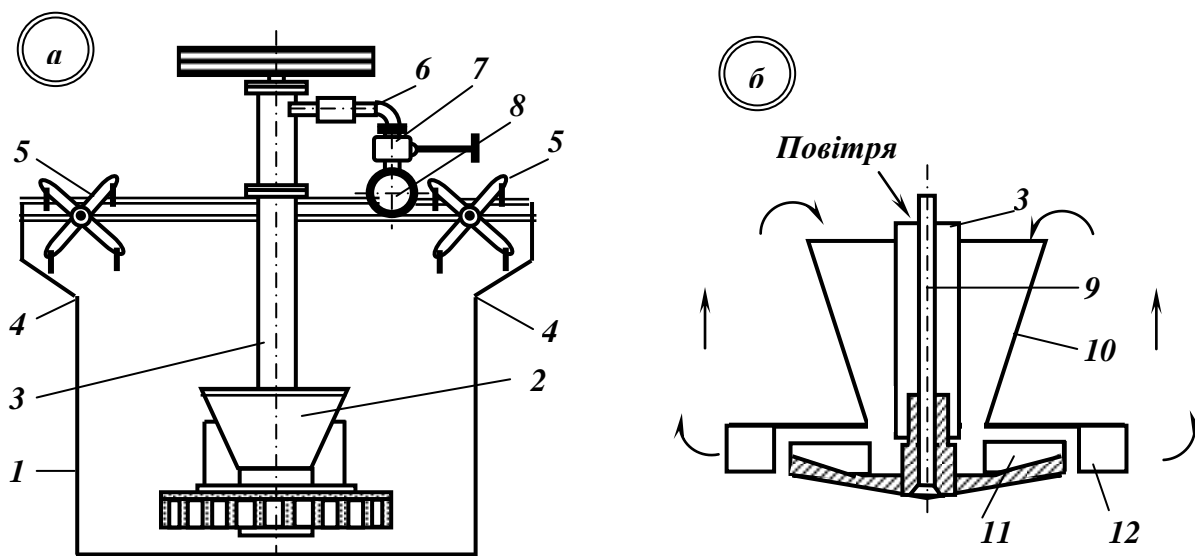


Рис. 2.7. Схема пневмомеханічної флотаційної машини типу ФПМ (а) та її блока-аератора (б) (1 – корпус камери; 2 – блок-аератор; 3 – повітряна труба; 4 – зливний поріг; 5 – пінознімач; 6 – патрубок; 7 – засувка; 8 – колектор; 9 – вал імпелера; 10 – конус-диспегатор; 11 – імпелер; 12 – статор).

Камера машини (рис. 2.7 *а*) включає корпус *1*, блок-аератор *2* з електроприводом, пінознімач *5* з хитними лопатями і систему підводу повітря, яка складається з патрубків *6*, засувки *7* і колектора *8*. Машина прямооточна і збирається з чотири- або шестикамерних секцій. Пульпа з однієї секції в іншу потрапляє через проміжний карман. Камерний продукт видаляється із останньої камери через розвантажувальний карман. Перепад рівня в камерах регулюється автоматично за допомогою відповідних регуляторів (у проміжних і розвантажувальних карманах), висота зливного порогу – планками, а витрата повітря, що подається в імпелер, – засувками.

Конструкція відцентрового аератора (рис. 2.7 *б*) забезпечує створення кільцевого простору між трубою і циліндром. При роботі машини пульпа засмоктується через кільцевий простір між трубою і циліндром, а повітря нагнітається по трубі. Пульпо-повітряна суміш, насичена диспергованими повітряними бульбашками, викидається через статор по всій поверхні днища камери і перетворюється в рівномірно спрямовані вгору потоки, що сприяють підйому бульбашок на поверхню пульпи. Перевагами машин цього типу порівняно з механічними є можливість регулювання аерації у кожній камері, менші енергомісткість і тривалість флотації в основних операціях, а недоліками – неможливість флотації крупнозернистого матеріалу й необхідність повної виробки камер при заміні блока-аератора.

Флотомашини типу ФПМ застосовуються при збагаченні руд кольорових металів, калійних солей, неметалічних корисних копалин.

Зарубіжні флотаційні машини пневмомеханічного типу відрізняються від флотомашин типу ФПМ в основному конструкцією блока-аератора. Технічні характеристики флотомашин типу ФПМ наведені в табл. 2.5.

Флотаційні машини типу «Денвер ДР» (США) з місткістю камери до 36,1 м³ мають принципово однаковий відцентровий аератор, що й машини типу ФПМ. Із зарубіжних пневмомеханічних флотомашин найчастіше застосовуються машини цього типу.

Флотомашини «Денвер ДР» застосовуються при збагаченні багатьох корисних копалин: руд кольорових металів, калійних солей, неметалічних корисних копалин, в тому числі й вугілля.

Флотаційна машина «Аджитейр» (США) прямооточного типу складається з окремих секцій, які встановлюються каскадно. В кожній камері квадратного або прямокутного перетину встановлено пальцевий імпелер і радіальний заспокоювач. Рівень пульпи в машині регулюється автоматично. Для подачі промпродуктів у різні операції застосовуються спеціальні насоси.

Таблиця 2.5 – Технічні характеристики флотомашин ФПМ

Параметри	ФПМ 3,2	ФПМ 6,3	ФПМ 8,5	ФПМ12,5	ФПМ25	ФПМ40
Об'єм камери, м ³	3,2	6,3	8,5	12,5	25,0	40,0
Імпелер:						
діаметр, мм	650	760	760	900	1000	900
частота обертання, хв. ⁻¹	200	240	165	190	143	150
потужність електро- двигуна камери, кВт	5,8	17,6	15,6	27,5	35,0	40,0
Витрати повітря на одну камеру, м ³ /хв.	2,3	4,4	4,8	7,5	10,0	12,0
Продуктивність, м ³ /хв.	8	14	19	22	45	70
Габарити камери, мм:						
довжина	1750	2200	2000	2600	2900	3200
ширина	1910	2520	3100	3580	3630	4400
глибина	2430	2940	4350	3900	5630	6600
Маса камери, т	2,56	3,50	6,10	6,00	10,80	18,30

Флотаційна машина з вібраційним аератором (Росія) реалізує можливість використання звукових коливань для диспергування повітря.

Застосування вібраційного руху робочого органа замість обертального може знизити витрати електроенергії і зменшити знос робочих органів.

Флотаційна машина типу ОК (Фінляндія) складається з прямотечійних камер квадратного перетину.

У кожній камері є аератор, який складається з ротора і кругового радіального статора. Ротор являє собою диск, до якого знизу симетрично по колу кріпляться десять елементів V-подібної форми. Кожний елемент має дві радіальні лопатки. Лопатки сусідніх елементів паралельні й між ними є щілини, з яких повітря, що надходить через порожній вал виходить у камеру. При обертанні ротора пульпа з дна камери засмоктується вгору в порожнину між радіальними лопатками і виходить у верхній частині ротора. Аератор має добрі аераційні характеристики. Зйом піни двосторонній. Рівень піни у камерах підтримується автоматично. Машина ОК компонується з двокамерних або чотирикамерних секцій, які встановлюються каскадно.

Флотомашини ОК випускають з об'ємом камер 16 і 38 м³.

Флотаційна машина типу «Даві-2» (Чехія) складається з прямотечійних камер квадратного перетину. Аератор машини складається з пальцевого імпелера і диспергатора. Пальцевий імпелер на відміну від машин інших конструкцій встановлений пальцями вгору. Диспергатор, встановлений на дні камери, являє собою диск із радіальними лопатками.

Флотаційна машина типу «Максвел» (Канада) з місткістю камер до 56 м^3 являє собою чан висотою, що дорівнює діаметру. Пульпа перемішується шестилопатеvim імпелером. Повітря подається знизу під імпелер. Рівень пульпи регулюється вручну шибером, за допомогою якого змінюється розмір прохідного отвору розвантаження камерного продукту.

При послідовному з'єднанні монокамери «Максвел» встановлюються каскадно. Машина «Максвел» використовують у комбінації з багатокамерними флотаційними машинами. Машина «Максвел» застосовують при збагаченні руд кольорових металів в основних та контрольних операціях.

2.2.3. Пневмогідралічні флотаційні машини

Характерною особливістю пневмогідралічних флотомашин є спосіб аерації пульпи подачею стисненого повітря, яке диспергується за допомогою різних гідралічних пристроїв. Процес відбувається при значних швидкостях змішуваних фаз у вузьких трубопроводах або спеціальних пристроях, для чого застосовуються відцентрові насоси, а в окремих випадках повітродувки і компресори.

Флотаційна машина з циклонними аераторами (рис. 2.8) відрізняється відносно простою конструкцією, відсутністю рухомих частин і задовільними технологічними показниками.

Флотаційна машина складається з камери **1**, відцентрового насоса **2** і циклонних аераторів **3**. Підготовлена пульпа з реагентами надходить у приймальне відділення **4** машини і рухається поздовж камери в напрямку хвостового кармана **5**. Частина камерного продукту (20 – 30 % від вихідного) відбирається насосом **2** і спрямовується по трубопроводу як рециркуляційний потік під тиском $14,7 \cdot 10^4 \text{ Па}$ до аератора.

В аератор, який має форму напівсфери, суміш вводиться тангенціально до його внутрішньої поверхні. Нижня частина циклонного аератора – плоске днище з вихровим отвором, через який потік пульпи, що швидко обертається, спрямовується в камеру.

До місця виходу струменя пульпи зверху подається повітря під тиском $1 \cdot 10^4 \text{ Па}$ і, таким чином, відбувається змішування й утворення пульпо-повітряної суміші. Вихровий отвір забезпечується змінними насадками різної форми і розміру для регулювання продуктивності аератора по пульпі та ступеня насичення її повітрям.

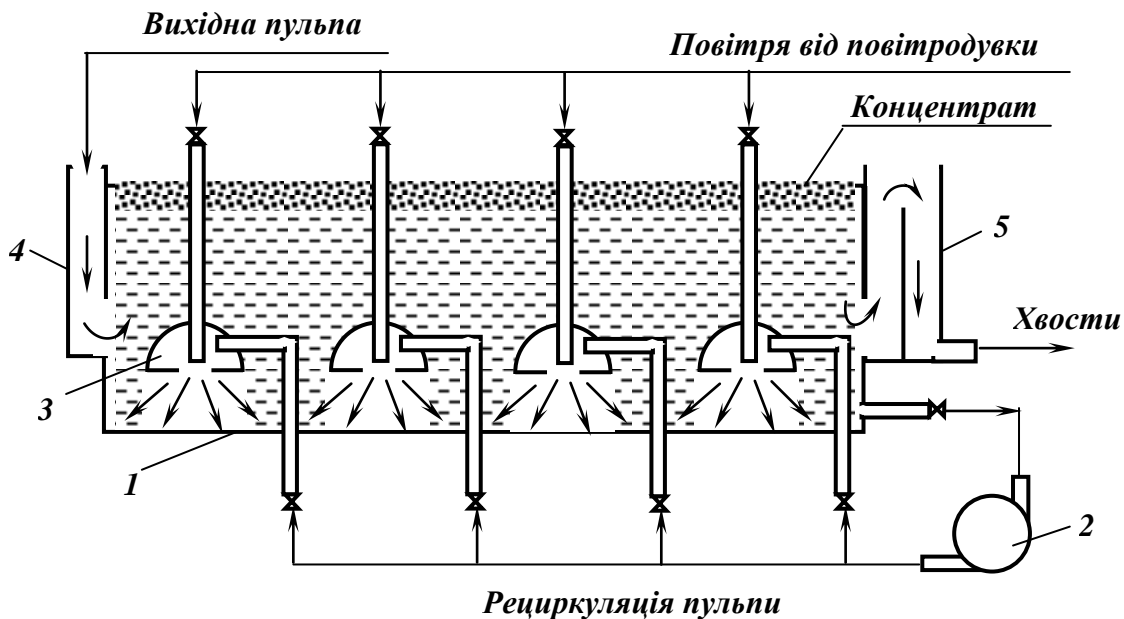


Рис. 2.8 – Схема циклонної флотомашини.

1 – флотаційна камера; 2 – відцентровий насос; 3 – циклонний аератор; 4 – приймальний карман; 5 – хвостовий карман.

Недоліки машини полягають у зміні технологічних параметрів при зносі деталей аератора, а також у необхідності застосування насосів і повітродувок.

Ежекторна флотаційна машина (Україна) показана на рис. 2.9.

Ежекторні флотомашини ФЕ-6 і ФЕ-10 (з об'ємом камер 6 і 10 м³) можуть компонуватись з будь-якого числа ступенів. Камери, а також завантажувальний і розвантажувальний (хвостовий) кармани з'єднуються між собою вільними переливами через затоплені пороги, що не виключає руху потоків пульпи трубопроводами як основне і циркуляційне навантаження.

Вихідний матеріал надходить у приймальний карман **1**, а звідти частково в насос першого ступеня **10**, куди також подається певний об'єм камерного продукту (циркуляційне навантаження). Від насоса **10** пульпа підводиться до ежектора **2**, з якого аерована суміш по трубопроводу викидається всередину камери **3**.

Флотаційна камера **3** виконана у формі зрізаної піраміди, кути якої відділені площинами і використовуються як кармани **8** для відбору камерного продукту. Пульпо-повітряна суміш завдяки ряду щілин восьмикутного диска **9** рівномірно розподіляється по всьому об'єму камери. Висхідні потоки гасяться відбійною решіткою **4**. Пінний продукт накопичується у верхній частині флотаційної камери і видаляється звичайними пінознімачами, а камерний – через кармани **8** по трубопроводу **7** в насоси першого і другого ступенів, далі процес повторюється. Хвости видаляються з останньої камери через карман **5** з шибром. Для регулювання основного й циркуляційного навантаження слугують крани **6**.

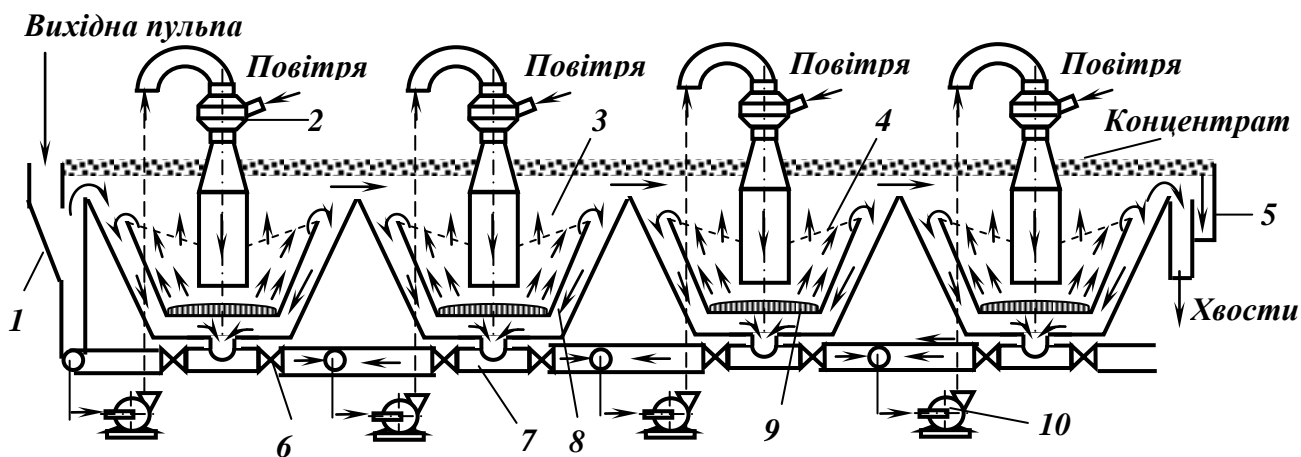


Рис. 2.9 – Схема ежекторної флотаційної машини.

1 – приймальний карман; 2 – ежектор; 3 – камера; 4 – відбійна решітка; 5 – розвантажувальний карман; 6 – крани; 7 – трубопровід; 8 – кармани; 9 – диск; 10 – насос.

Переваги прямотечійних ежекторних машин полягають у високій продуктивності й селективності розділення, стабільності роботи при коливаннях навантаження та простоті регулювання рівня пульпи (одним хвостовим шибером).

Недоліками ежекторних машин є низька зносостійкість насосів і трубопроводів та неможливість здійснення перелічених операцій.

Флотаційна машина типу «Апатит» (Росія) (рис. 2.10) призначена для збагачення апатито-нефелінових руд з великим виходом пінного продукту.

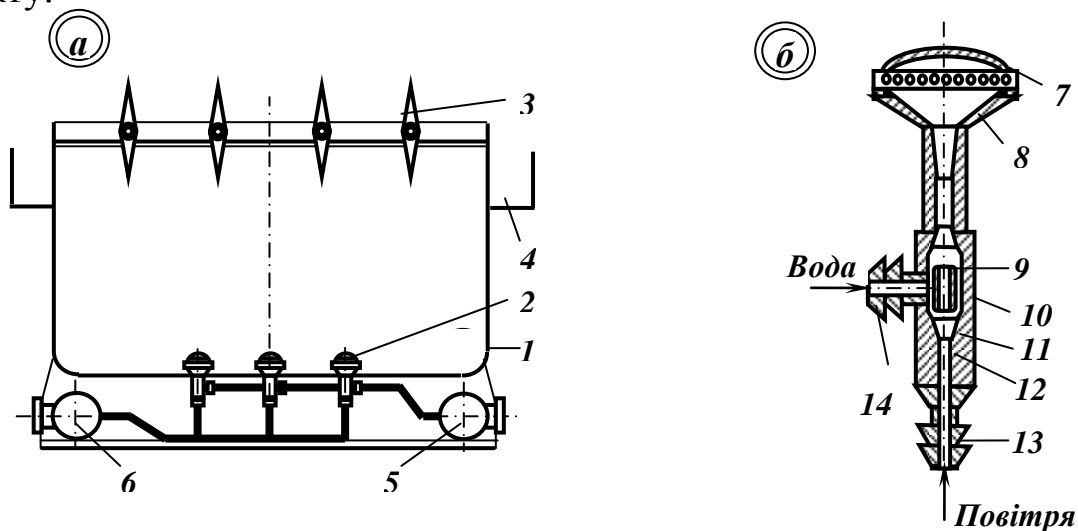


Рис. 2.10 – Схема флотаційної машини типу «Апатит» (а – розріз; б - аератор).

1 – камера; 2 – повітряно-водні аератори; 3 – пінознімачі; 4 – концентратний жолоб; 5 – водяний колектор; 6 – повітряний колектор; 7 – розподільча головка з отворами; 8 – дифузор; 9 – камера змішування; 10 – корпус; 11 – приймальна камера; 12 – робоче сопло; 13 – штуцер для підводу повітря; 14 – штуцер для підводу води.

Машина складається з прямокутної камери *1*, у днищі якої (вздовж подовжньої осі) змонтовані три ряди повітряно-водяних аераторів *2*. У верхній частині камери розташовані пінознімачі *3* (чотири ряди) для переміщення піни до розвантажувальних бортів по обидва боки машини.

Стиснене повітря і чиста вода подаються в повітряно-водний аератор під тиском $2,5 \cdot 10^5 - 3,5 \cdot 10^5$ Па у співвідношенні 15 : 1. Диспергування повітря здійснюється при русі суміші через калібровані отвори розподільної головки після виходу з аератора. Розмір каліброваних отворів розподільної головки складає 1,5 мм, а середня крупність повітряних бульбашок – 1,2 – 1,5 мм.

2.2.4. Пневматичні флотаційні машини

У пневматичних флотаційних машинах аерація і перемішування пульпи здійснюються стисненим повітрям. Основним способом диспергування повітря і аерації пульпи в машинах пневматичного типу є створення бульбашок при проходженні повітря крізь пористі перегородки (тканини, пористі гуми, пористу кераміку та ін.).

Аероліфтна флотаційна машина з неглибокою ванною (рис. 2.11) складається з ванни *1* (висота 0,9 м), вздовж якої встановлені перегородки *2*, що не доходять до дна. Простір між цими перегородками називається аераційним. Над аераційним простором розташований ресивер *3*, куди по трубі *4* надходить повітря від повітродувки. Від ресивера вниз іде ряд паралельних патрубків *5*, які закінчуються наконечниками. Над аераційним відділенням встановлений ковпак *6* і збоку від нього дві перегородки *7*.

Повітря з ресивера *3* подається в патрубки *5* під тиском $1,2 \cdot 10^4 - 3 \cdot 10^4$ Па. Виходячи з патрубків *5*, повітря підіймається між перегородками *2*, змішується з пульпою і знижує її густину в цій зоні.

Внаслідок різниці гідростатичного тиску пульпа викидається з аераційного простору і потрапляє в зону падіння між перегородками *2* і *7*. В аероліфтному просторі й зоні падіння відбувається інтенсивне перемішування повітря з пульпою і його диспергування. Аерована пульпа витікає з зони падіння через отвори у перегородках. Товщина шару піни між перегородками і стінками машини регулюється висотою хвостових порогів.

Пульпа циркулює у ванні машини під дією аероліфта і тече вздовж машини під напором потоку матеріалу, що безперервно надходить у машину. Пінний продукт розвантажується з машини самопливом через борти камери, а камерний – через карман у кінці ванни.

Порівняно з механічними і пневмомеханічними машинами пневматичні машини відрізняються простотою конструкції і малою металомісткістю.

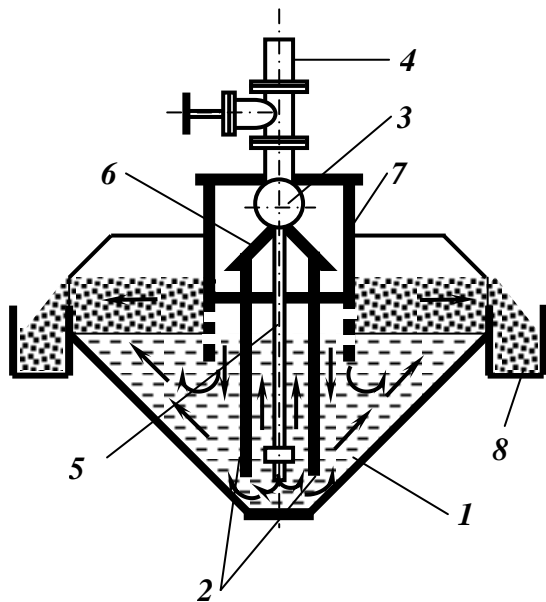


Рис. 2.11 – Схема аероліфтної флотаційної машини з неглибокою ванною.

1 – ванна; 2, 7 – перегородки;
3 – ресивер; 4 – труба для підводу повітря; 5 – патрубок;
6 – ковпак; 8 – концентратні жолоби.

Їхніми недоліками є низькі питома продуктивність і коефіцієнт використання повітря, а також недостатня ефективність при флотації зернистих важких пульп.

Аероліфтна флотаційна машина з глибокою ванною типу АФМ-2,5 (Росія) компонується з окремих камер довжиною 3 м, глибиною 2 м і шириною 2,5 м (рис. 2.12). Вихідна пульпа подається з одного кінця камери через завантажувальний карман, камерний продукт витікає з протилежного кінця через розвантажувальний карман.

По всій довжині камери розташовані аераційне **1** і флотаційне **2** відділення, які обмежені перегородками **5**. Від подовжнього повітряного колектора в машину заведені вертикальні патрубки **3**, які на кінцях мають гумові наконечники **4** для запобігання засмічення патрубоків при припиненні подачі стисненого повітря. Стиснене повітря виходить з патрубоків **3** суцільним струменем і тільки потім завдяки вихровим потокам, які утворюються перегородками **6**, дробиться на дрібні бульбашки. У результаті подачі повітря в аераційне відділення густина пульпи в ньому порівняно з флотаційним відділенням знижується. Внаслідок цього пульпа з флотаційного відділення перетікає в аераційне, змішується з повітрям, піднімається вгору, де мінералізовані бульбашки створюють пінний шар. Пінний продукт розвантажується з машини самопливом з бортів камери.

Аероліфтні флотомашини характеризуються простотою конструкції і малими витратами електроенергії, але їх технологічні показники неконкурентоздатні з показниками механічних і пневмомеханічних машин. Аероліфтні флотаційні машини варто встановлювати в основних і контрольних операціях при крупності продуктів менше 0,15 мм і за умов легкої флотоуваності матеріалу, малої або середньої його густини, простої

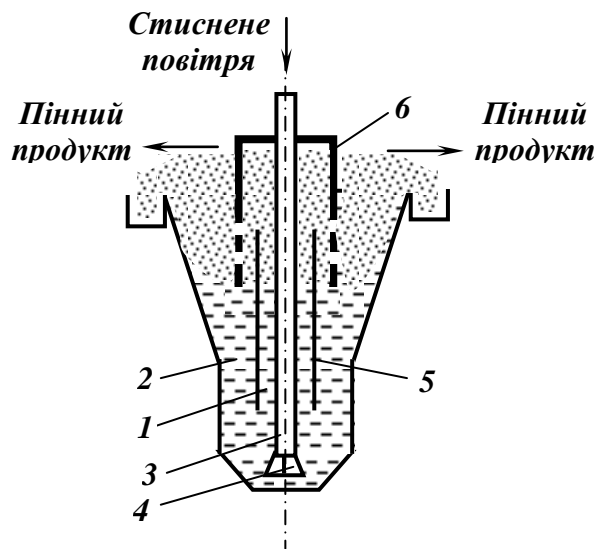


Рис. 2.12 – Схема аероліфтної флотаційної машини з глибокою ванною.
 1 – аераційне відділення;
 2 – флотаційне відділення;
 3 – повітряні вертикальні патрубки;
 4 – гумові наконечники;
 5, 6 – перегородки.

схеми збагачення та великого виходу концентрату. При відсутності зазначених умов перевагу необхідно віддати механічним або пневмомеханічним машинам.

Колонна пневматична флотаційна машина (рис. 2.13) являє собою вертикально встановлену трубу великого діаметра (1 м і більше) висотою до 10 м; перетин колони може бути круглим, еліптичним або прямокутним.

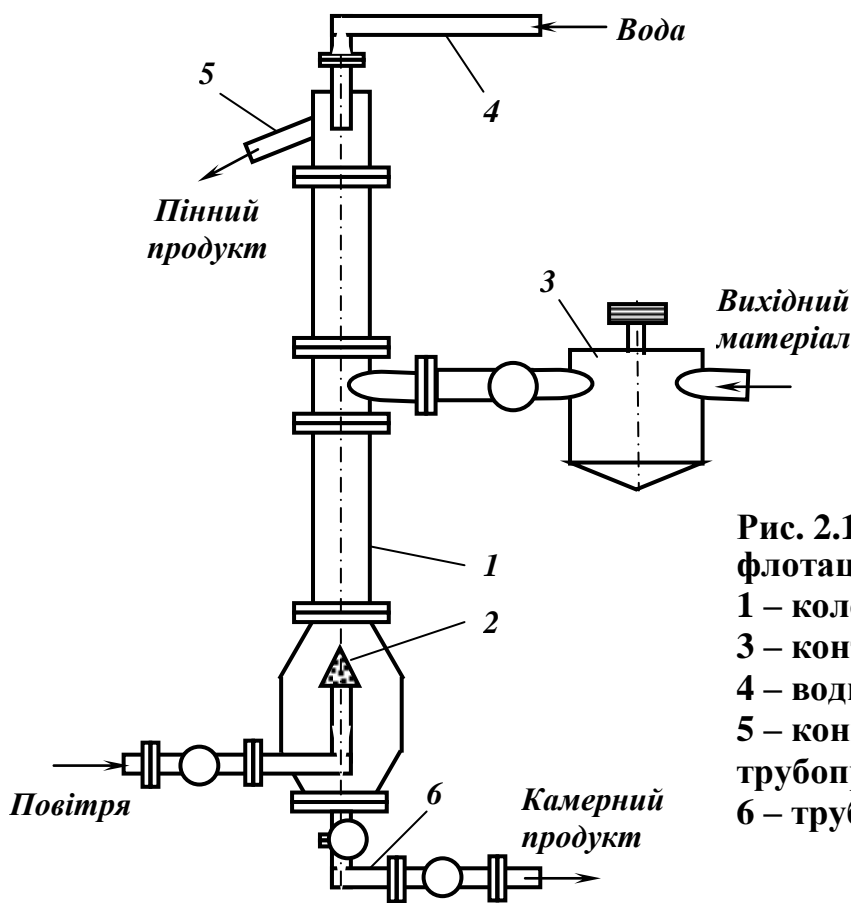


Рис. 2.13 –Схема колонної флотаційної машини.
 1 – колони; 2 – аератор;
 3 – контактний чан;
 4 – водний трубопровід;
 5 – концентратний трубопровід;
 6 – трубопровід відходів.

Колона *1* складається з трьох частин: верхньої, середньої і нижньої. Вихідний продукт з контактного чану *3* по трубопроводу спрямовується в середню її частину, а стиснене повітря з ресивера подається в аератор *2*, що розташований у нижній частині колони. Аератор виконаний у вигляді пористих перегородок, гумових перфорованих трубок і т.п.

В основу роботи колонних машин, які мають велике співвідношення висоти до ширини (діаметра), покладено принцип протитечійного руху мінеральних частинок і повітряних бульбашок. У колоні пульпа рухається вниз назустріч бульбашкам, які підіймаються вгору. Мінеральні частинки закріплюються на бульбашках і спливають у верхню частину колони. Для відмивки пінного продукту від частинок пустої породи шар піни зрошується зверху чистою водою, яка подається трубопроводом *4*. Концентрат видаляється трубопроводом *5*, відходи – трубопроводом *6*.

Переваги колонних машин полягають у низькій енергоємності, невеликих капітальних витратах, малій займаній площі, можливості вторинної мінералізації в пінному шарі. Мають значні переваги при флотації тонкоподрібнених матеріалів, особливо вугільних шлаків, коли напрямок спливання пінних агрегатів збігається з напрямком спливання частинок легкого компонента. Використовується головним чином для збагачення рудної сировини.

Флотаційна машина типу ФППМ-20 (рис. 2.14) являє собою різновид машин колонного типу, основними відмінними ознаками яких є велика глибина камер і принцип протитоку. Цей принцип дозволяє використовувати гравітаційні сили частинок і підйомну силу повітряних бульбашок для розриву гідратних оболонок, які оточують мінеральні частинки й повітряні бульбашки. Велика глибина камер дозволяє більш ефективно використовувати повітря, оскільки підвищується коефіцієнт мінералізації повітряних бульбашок.

Машина ФППМ-20 – протитечійна, складається з двокамерних секцій, які розташовані одна відносно одної під кутом 180°. У машині використаний еластичний перфорований (40 – 60 проколів на 1 см²) аератор, який працює під тиском до $1,5 \cdot 10^5$ Па і забезпечує задовільний ступінь диспергування великої кількості повітря.

Вихідна пульпа надходить у приймальний карман першої секції, встановлений на верхньому корпусі, звідки через розподільник перетікає у камери і рухається вниз до їхньої донної частини. Стиснене повітря при проходженні через отвори в гумових трубках аератора диспергується і підіймається назустріч потоку пульпи, що рухається.

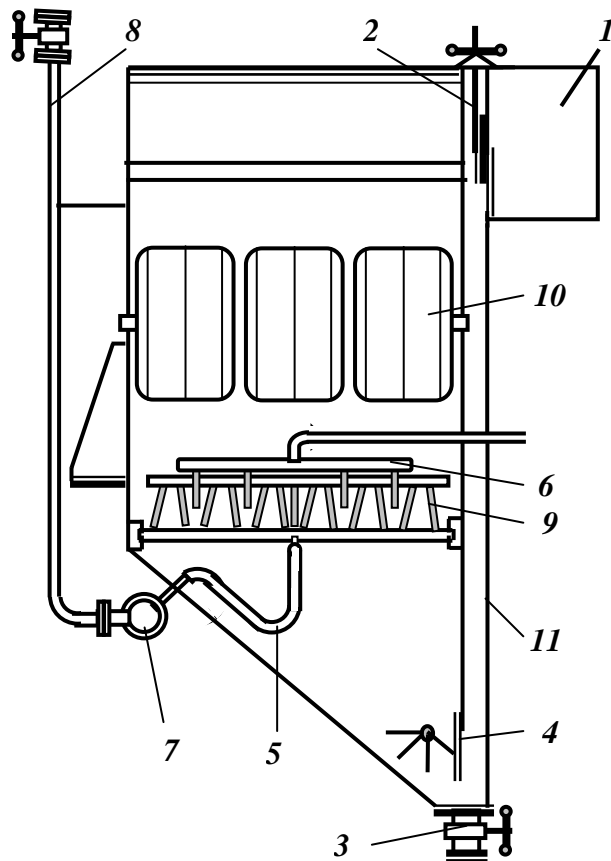


Рис. 2.14 – Схема флотаційної пневматичної протитечійної машини типу ФППМ-20.

- 1 – проміжний карман;
- 2 – шибєрний пристрій;
- 3 – шланговий затвор;
- 4 – засувка;
- 5 – патрубєк для пїдводу повітря;
- 6 – дїльник реагентів;
- 7 – ресивер;
- 8 – повітропровід;
- 9 – аератор;
- 10 – заспокїйлива решїтка;
- 11 – корпус камери.

Процес мїнералїзації повітряних бульбашок, накопичення і видалення пїнного продукту здїйснюється звичайним способом. Флотований продукт першої секції з проміжного кармана трубопроводом надходить у приймальний карман другої секції, де він вдруге аерується і флотується. Відходи з секції видаляються через випускний карман аналогічної конструкції. Рївень пульпи в кожній секції регулюється одним шибєрним пристроєм. Випуск пульпи з камери і пїдтримання постійного дренажу для запобїгання зашламлення крупнозернистим матеріалом здїйснюється шланговим затвором. Для зниження бурлїння пульпи в камерах встановлені заспокїйливі решїтки. Подача реагентів у камери та їх рївномїрний розподїл в об'ємі пульпи здїйснюється спеціальними дїльниками.

Флотаційну машину ФППМ-20 можна застосовувати при збагаченні легко- і середньофлотованих шламів.

Технічна характеристика флотомашини ФППМ-20 наведена в табл. 2.6.

Флотаційна машина пїнної сепарації ФПС-16 (Україна, Росія) (рис. 2.15) включає пїраїдальну камеру 1, у верхній частині якої встановлені два ряди перфорованих гумових аераторів 4.

Таблиця 2.6 – Технічна характеристика флотомашини ФППМ-20

Параметри	ФППМ-20
Об'єм загальний, м ³	80,0
Число секцій	2
Камера:	
число секцій	2
об'єм, м ³	20
витрата повітря на 1 камеру, м ³ /хв.	до 80
тиск стисненого повітря, кПа	10 – 15
Продуктивність, т/год	70 – 100
Габарити, мм	
довжина	9500
ширина	4070
висота	6600
Маса, т	22,0

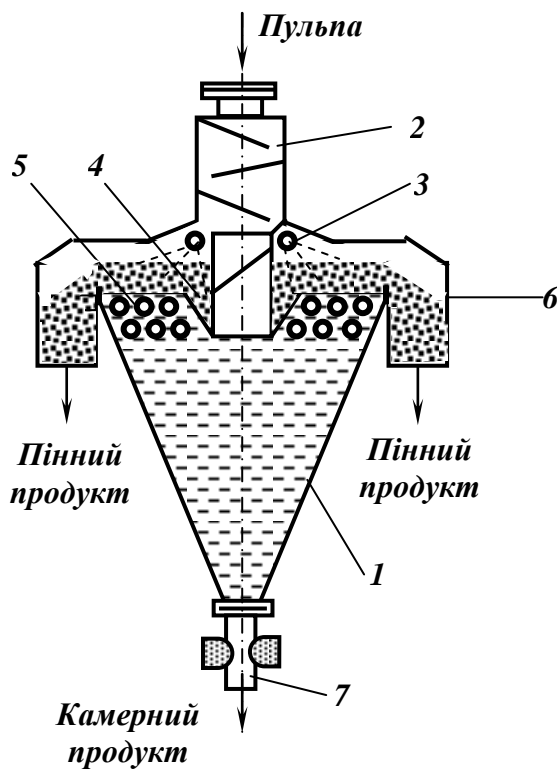


Рис. 2.15 – Схема машини пінної сепарації ФПС-16.
1 – флотаційна камера;
2 – завантажувальний пристрій;
3 – бризкала;
4 – приймальні жолоби;
5 – гумові аератори;
6 – жолоби пінного продукту;
7 – розвантажувальний пристрій.

Пульпа, оброблена реагентами, надходить зверху через завантажувальний пристрій **2** і приймальні жолоби **4**, які забезпечують рівномірний розподіл пульпи по всій довжині машини на її праву і ліву частини. У жолобах **4** пульпа розріджується і аерується повітрям, що ежектується при роботі бризкал **3**, а також повітрям, що подається через гумові пористі трубки, які встановлені у цих жолобах. Потім пульпа надходить на пінний шар, який створюється в результаті подачі стисненого повітря (під тиском $1,5 \cdot 10^5$ Па) через трубчасті гумові

аератори **5** з пористими стінками. Аератори встановлені на 150 – 200 мм нижче пінних порогів.

Процес розділення гідрофобних і гідрофільних частинок здійснюється на шарі піни. Гідрофобні мінеральні частинки закріплюються на поверхні повітряних бульбашок та утримуються у шарі піни, яка розвантажується самопливом або пінознімачами з бортів камери в жолоби **6**, розташовані по обидва боки машини.

Гідрофільні частинки під дією сили ваги разом зі стікаючою водою проходять крізь піну в нижню частину камери **1**, звідки розвантажуються через спеціальний розвантажувальний пристрій **7**.

За способом аерації машини пінної сепарації можуть належати до апаратів пневматичного типу, але від них вони відрізняються способом завантаження пульпи. Принципово новий спосіб подачі пульпи у машину забезпечує максимальну імовірність флотації при мінімальних значеннях інерційних сил, що дозволяє суттєво підвищити швидкість флотації і збільшити крупність флотованих частинок у 3 – 4 рази порівняно зі звичайними флотомашинами.

Перевагами флотомашин пневматичного типу є простота конструкції; відсутність деталей і вузлів, які швидко обертаються і швидко зношуються; мала металомісткість; зручність експлуатації. Недоліки цих машин полягають у необхідності застосовувати повітродувки і компресори для подачі повітря і насоси для перекачки промпродуктів; обмеженості застосування (тільки в простих флотаційних схемах). Технічні характеристики флотомашин пневматичного типу наведені в табл. 2.7 – 2.8.

Таблиця 2.7 – Технічні характеристики флотаційних машин ФП

Параметри	ФП 10	ФП 40	ФП 80	ФП 100
Розміри камери:				
діаметр, мм	2	3,4	3,4	3,4
глибина, мм	5,2	5,2	11	13,4
місткість геометрична, м ³	10	40	80	100
місткість корисна, м ³	7	30	60	75
Максимальні витрати повітря, м ³ /хв.	7,5	15	30	40
Надлишковий тиск повітря на вході в аератор, кПа	150	150	160	180
Продуктивність по пульпі, м ³ /хв.	5	10	15	20
Потужність електродвигуна для подачі повітря, кВт	19	40,5	81	108
Габарити камери, мм:				
довжина	2000	3400	3400	3400
ширина	2000	3400	3400	3400
висота	5200	5200	11000	12000
Маса камери, т	3,1	7,2	12,0	14,0

Таблиця 2.8 – Технічні характеристики машин пінної сепарації

Параметри	ФПС-16	ФП-16
Об'єм камери, м ³	5,0	10,0
Максимальні витрати повітря, м ³ /хв.	2,0	7,8
Надлишковий тиск повітря на вході в аератор, кПа	1,2	2,0
Крупність флотовамого матеріалу, мм	1 – 3	1 – 3
Вміст твердого у живленні, %	70	40
Продуктивність, т/год	50	100
Потужність електродвигуна, кВт	1,8	3,5
Габарити двокамерної секції, мм		
довжина	2100	3500
ширина	1800	2200
висота	3100	3500
Маса двокамерної секції, т	2,0	4,0

2.2.5. Вибір флотаційних машин

При виборі флотаційних машин для оснащення збагачувальних фабрик виходять головним чином з властивостей руди, можливостей отримання максимальних технологічних показників, мінімальних енергетичних витрат, простоти регулювання й експлуатації.

Для широкого промислового використання можуть бути рекомендовані такі машини:

- механічні типу ФМ – у складних схемах флотації, які вимагають великої кількості всмоктувальних камер і ретельного покамерного регулювання виходу пінного продукту. Вони звичайно використовуються при флотації крупнозернистого матеріалу;

- пневмомеханічні типу ФПМ – у простих схемах флотації при крупності матеріалу не менше 40 % класу – 0,074 мм і максимальної крупності зерен до 1 мм;

- аероліфтні типу АФМ та механічні типу МФУ – у простих схемах флотації, які не вимагають високої селективності, і з великим виходом пінного продукту.

За кордоном при збагаченні руд за простими схемами застосовують механічні машини типу «Фагергрін», пневмомеханічні типу «Аджітейр» або аероліфтні; при збагаченні поліметалічних руд за складними схемами звичайно використовують механічні машини типів «Денвер», «Фагергрін» та ін.

Сучасною тенденцією є розробка нових конструкцій флотаційних машин з камерами великої місткості. Порівняно зі стандартними ці машини характеризуються більш низькими капітальними й експлуатаційними витратами і більш стабільним технологічним процесом

при таких же технологічних показниках. Висока продуктивність нових флотаційних машин з камерами великої місткості дозволяє укрупнити секції, скоротити комунікації і допоміжне обладнання, зменшити кількість точок і пристроїв автоматичного контролю та управління технологічним процесом, підвищити продуктивність праці.

Великий інтерес становить застосування колонних флотаційних машин, які відрізняються малою енергоємністю і займають 5 – 10 % площі, необхідної для установки машин інших конструкцій з рівноцінною продуктивністю.

Для підвищення ефективності збагачення за рахунок флотації крупнозернистих частинок доцільно застосовувати флотаційні машини з киплячим шаром і машини пінної сепарації. Пінну сепарацію слід застосовувати, у першу чергу, для вилучення з руди і хвостів частинок крупніше 0,074 мм, наприклад, у міжцикловій флотації на крупнозернистих пульпах і для збагачення піскової фракції хвостів.

Необхідна кількість камер механічної або пневмомеханічної флотаційної машини розраховується для кожної окремої операції за формулою:

$$n = [k Q (1 + R \delta) \tau] / (60 k_3 V \delta), \quad (2.2)$$

де k – коефіцієнт нерівномірності навантаження (при збагаченні руд $k = 1,10$; при збагаченні вугілля $k = 1,25$); Q – продуктивність по твердому в операції флотації, т/год.; R – розрідженість живлення флотації, м³/т; δ – густина твердої фази живлення, т/м³; τ – тривалість флотації, хв.; k_3 – коефіцієнт заповнення камери пульпою ($k_3 = 0,7 - 0,8$); V – геометричний об'єм камери, м³.

Тривалість флотації в окремих операціях залежно від властивостей флотованих руд змінюється в широкому діапазоні: для легкофлотованих руд вона складає 5 – 15 хв., для середньофлотованих – 15 – 30 хв., для важкофлотованих – перевищує 30 хв.

Розрідженість пульпи в операції основної і контрольної флотації руд кольорових металів складає 1,5 – 4,5 м³/т, в операціях перечисної флотації – 2,5 – 9 м³/т.

Загальна довжина флотаційної машини коритного типу розраховується для кожної окремої операції за формулою:

$$L = [k Q (1 + R \delta) \tau] / (60 k_3 S), \quad (2.3)$$

де k – коефіцієнт нерівномірності навантаження (при збагаченні руд $k = 1,10$); Q – живлення операції флотації, т/год.; R – розрідженість живлення флотації, м³/т; δ – густина твердої фази живлення, т/м³; τ – тривалість флотації, хв.; k_3 – коефіцієнт заповнення камери пульпою ($k_3 = 0,7 - 0,8$); S – площа поперечного перетину камери, м².

Максимальна довжина однієї ванни не повинна перевищувати 10 м.

При розподілі операцій флотації за флотаційними машинами повинні виконуватися дві основні умови:

- максимальний самоплив продуктів і можливо менша кількість перекачувань (особливо пінних продуктів) насосами;
- потік пульпи, що проходить через флотаційні машини, має бути оптимальним.

2.3. Допоміжне обладнання

Крім флотомашин, для нормального функціонування флотаційного відділення збагачувальної фабрики необхідно передбачити допоміжне обладнання.

Підготовка пульпи до флотації полягає в обробці її флотаційними реагентами. Одна частина з них подається у млини, друга – безпосередньо у флотаційну машину, а деяка частина – у спеціальні контактні чани або спеціальні кондиціонери. Дозуються флотаційні реагенти живильниками різної конструкції. Контактні чани та реагентні живильники являють собою допоміжне флотаційне обладнання.

2.3.1. Пристрої для перемішування і кондиціонування пульпи

Контактний чан (рис. 2.16) призначений для перемішування пульпи з флотаційними реагентами протягом необхідного часу і створення умов для їхнього закріплення на мінеральних частинках.

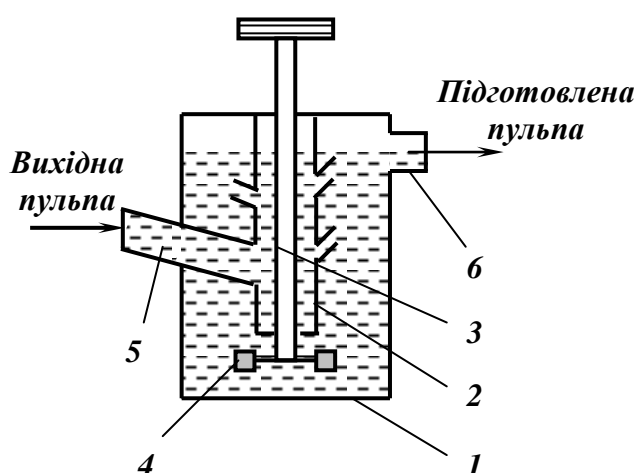


Рис. 2.16 – Схема контактної ванни.
1 – циліндрична ємність;
2 – пустотіла труба;
3 – вал; 4 – лопатева мішалка;
5 – живильна труба;
6 – зливна труба.

Він являє собою ємність циліндричної форми *1*, усередині якої розташована пустотіла труба *2* з боковими отворами для циркуляції пульпи. Вона забезпечує рівномірний розподіл реагентів по об'єму пульпи. Усередині труби обертається вал *3* з лопатевою мішалкою *4*.

Обертання мішалки сприяє як вертикальній, так і горизонтальній циркуляції пульпи. Завдяки цьому досягається інтенсивне перемішування пульпи. Вихідний матеріал подається по трубі **5**, а підготовлений до флотації видається по трубі **6**.

Однорідність пульпи залежить від конструкції контактної чани й інтенсивності перемішування пульпи. Інтенсивність і тривалість перемішування пульпи повинні встановлюватись у кожному випадку залежно від розчинності і диспергуючої здатності застосованих реагентів і характеристики пульпи.

Розрахунок необхідної кількості контактних чанів здійснюється за формулою :

$$n = [k Q (1 + R \delta) \tau] / (60 k_3 V \delta),$$

де k – коефіцієнт нерівномірності навантаження (при збагаченні руд $k = 1,10$; при збагаченні вугілля $k = 1,25$); Q – продуктивність по твердому в операції флотації, т/год.; R – розрідженість живлення флотації, м³/т; δ – густина твердої фази живлення, т/м³; τ – необхідна тривалість контакту пульпи з реагентом, хв.; $k_3 = 0,80 - 0,85$ – коефіцієнт заповнення контактної чани; V – геометричний об'єм чани, м³; інші позначення див. вище.

Агрегати підготовки пульпи АКП-800 («Каскад») та АКП-1600 застосовуються на вуглезбагачувальних фабриках для кондиціонування пульпи перед флотацією. За принципом дії агрегати АКП-800 та АКП-1600 подібні. Принцип дії агрегатів кондиціонування пульпи розглянемо на прикладі АКП-800 (рис. 2.17).

Вихідна пульпа по патрубку **2** надходить у циліндричний змішувач **1** і через отвори розподільного конуса **3** рівномірно розтікається по решітці **4** з щілинами розміром 8 мм. Потіки пульпи, що пройшли через решітку **4**, потрапляють на решітку **5** з отворами 15 – 20 мм. Реагенти від дозаторів **6** надходять у вентилятор **7**. На маточині ротора вентилятора насаджені штирі, що розбивають реагенти на дрібні краплі, які разом із потоком повітря перетворюються в аерозоль.

Аерозоль по трубопроводу **8** надходить у дефлектор **9**, звідки потік повітря спрямовується вгору до всмоктувального отвору коробки **10** і далі повертається у вентилятор. Таким чином, повітряний потік в агрегаті замикається. Дефлектор **9** слугує для рівномірного розподілу потоку аерозолю по всій площі апарата. При перетинанні потоку пульпи краплі реагенту адсорбуються на поверхні твердих частинок. Для промивання водою коробки **10** слугує зрошувач **11**. При протіканні через отвори решіток **4** і **5** пульпа розбризкується і частково аерується потоком повітря. Кондиціонована пульпа розподіляється через зливні коробки **12** з

поворотними заслінками 13. Далі кондиціонована пульпа через розподільні патрубки 14 надходить до флотомашин.

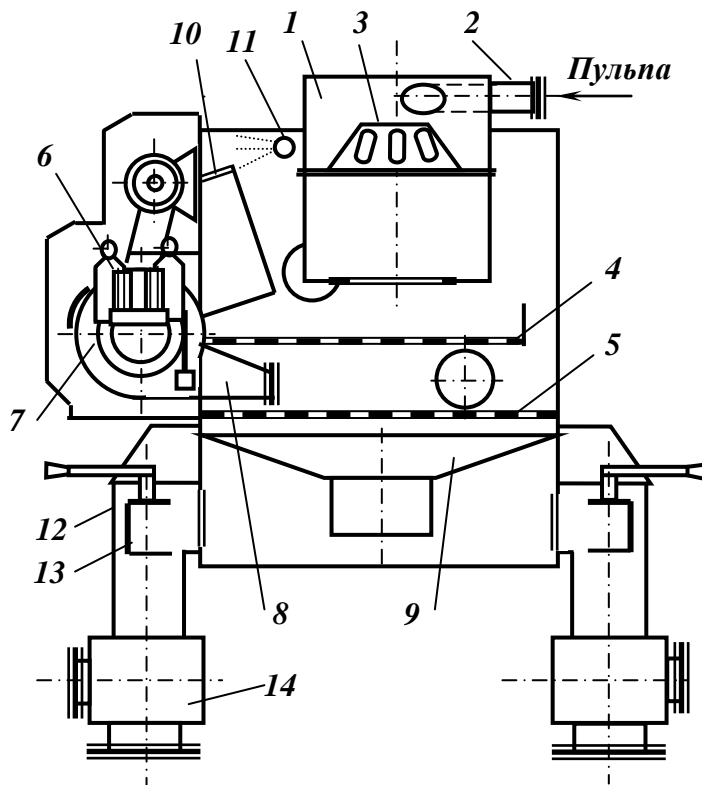


Рис. 2.17 – Агрегат підготовки пульпи АКП -800.

- 1 – змішувач; 2 – патрубок;
 3 – розподільний конус;
 4, 5 – решітки; 6 – дозатори реагентів;
 7 – вентилятор;
 8 – трубопровід подачі аерозолю;
 9 – дефлектор;
 10 – приймальна коробка;
 11 – зрошувач; 12 – зливні коробки;
 13 – заслінки;
 14 – розподільні коробки.

Продуктивність агрегата АКП-800 складає до 800 м³/год., агрегата АКП-1600 – до 1600 м³/год.

Технічні характеристики контактних чанів і агрегатів підготовки пульпи наведені в табл. 2.9 – 2.10.

Таблиця 2.9 – Технічні характеристики контактних чанів

Параметри	КЧ-150	КЧ-200	КЧ-250	КЧ-300	КЧ-350	КЧ-400
Розміри чана:						
діаметр, мм	1500	2000	2500	3000	3500	4000
висота, мм	1500	2000	2500	3000	3500	4000
об'єм, м ³	2,2	5,5	11,0	19,4	31,2	46,6
Діаметр мішалки, мм	400	550	550	750	750	900
Частота обертання мішалки, хв. ⁻¹	320	230	230	170	170	145
Потужність електродвигуна, кВт	2,8	4,5	4,5	7,0	7,0	10,0
Габарити, мм:						
ширина	1900	2400	3000	3500	4000	4600
висота	2700	3400	4000	4700	5400	6100
Маса, т	0,9	1,0	1,2	1,6	2,8	4,4

Таблиця 2.10 – Технічні характеристики агрегатів підготовки пульпи

Параметри	АКП-800 («Каскад»)	АКП-1600
Пристрій для здобування аерозолі	Вентилятор спеціальний	Розпилювач дисковий
Частота обертання ротора (диска), хв. ⁻¹	2880	2910
Максимальне число зливних патрубків	8	8
Продуктивність по пульпі, м ³ /год	800	1600
Потужність електродвигуна, кВт	4,5	5,5
Габарити, мм:		
довжина	2395	3200
ширина	2130	3200
висота	2330	3040
Маса, т	4,2	7,3

2.3.2. Живильники й дозатори флотаційних реагентів

Живильники флотаційних реагентів призначені для їх точної, рівномірної і безперервної подачі в процес. Конструкції живильників залежать від фізичних властивостей застосованих реагентів, які в більшості випадків завантажуються у пульпу в рідкому вигляді та рідше – у твердому.

Живильники для завантаження твердих сипких реагентів конструктивно подібні до живильників для руди: стрічкового і тарілчастого (рис. 2.18).

Стрічковий живильник (рис. 2.18 *а*) складається з невеликого бункера **1**, дном якого є стрічка **3** конвеєра. Розмір розвантажувальної щілини на боковій стінці бункера регулюється шибером **2**. При русі стрічки з бункера видається шар порошкоподібного реагенту.

Тарілчастий живильник (рис. 2.18 *б*) складається з циліндричного бункера **1**, який знизу закінчується розвантажувальною трубою **4**. Таріль **6**, що знаходиться на невеликій відстані від бункера, повільно обертається. Реагент висипається на таріль і при її обертанні шкребок-скидач **7** відділяє потрібну кількість реагенту, яка регулюється висотою підйому телескопічної труби **5** і положенням шкребка-скидача **7**.

Для подачі та дозування рідких реагентів застосовується велика кількість живильників: скіпові, ковшові, склянкові, мембранні, діафрагмові, голчаті й шківні.

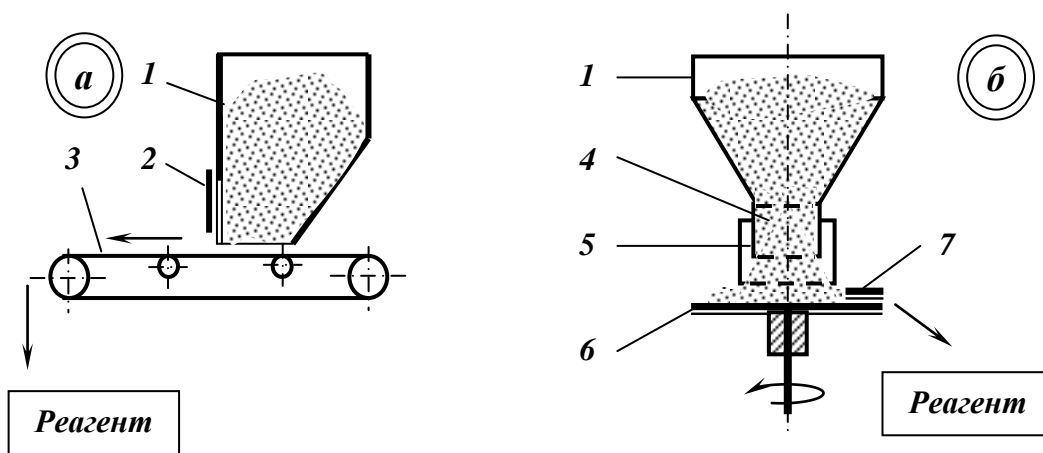


Рис. 2.18 – Схеми живильників для сипких реагентів.
а – стрічковий; *б* – тарілчастий

1 – бункер; 2 – регулювальний шибер; 3 – конвеєрна стрічка; 4 – труба розвантажувальна; 5 – труба телескопічна; 6 – таріль; 7 – шкребок-скидач.

Автоматизований скіповий живильник АКПР-1 (рис. 2.19) дозує реагент склянкою 4, яку привідний кривошипно-шатунний механізм 2 переміщує зворотно-поступально по напрямних 3. При русі вниз склянка занурюється у бачок 1 з реагентом, при русі вгору склянка ковзає по криволінійній ділянці напрямних, нахилиється і зливає у прийомну лійку 5 порцію реагенту. Кут нахилу склянки і, отже, доза реагенту регулюються довжиною шатуна 6 приводного механізму і довжиною штока 7, який упирається в лекало 8, яке є елементом виконавчого механізму.

За аналогічним принципом працює живильник АКПР-2. Порція реагенту при використанні скіпового живильника ППЕМ-1176 залежить від кількості ходів скіпа за одиницю часу.

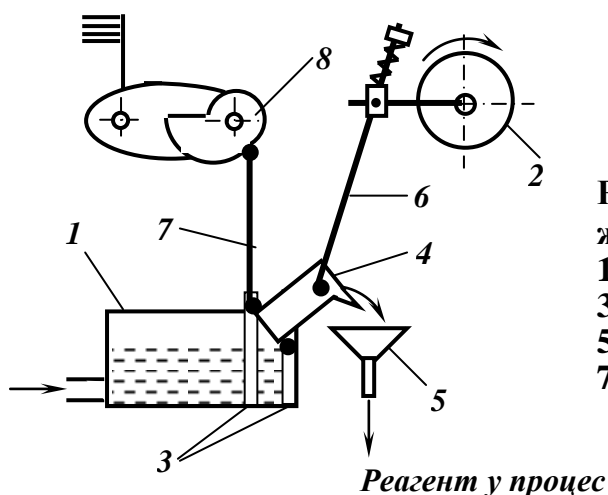


Рис. 2.19 – Схема скіпового живильника.
 1 – бачок; 2 – привідний механізм;
 3 – напрямні; 4 – склянка;
 5 – приймальна лійка; 6 – шатун;
 7 – шток; 8 – лекало.

Автоматизовані ковшові живильники 5-АДР та 6-АДР (рис. 2.20) розроблені на базі скіпових для великих витрат реагентів.

У цих живильниках скіпи замінені ковшами. Дозування реагенту регулюється зміною кута нахилу ковша. На один привод живильника б-АДР можуть бути встановлені від 1 до 12 регульованих блоків, кожен з яких призначений для обслуговування однієї точки.

Склянковий живильник (рис. 2.21) являє собою диск 3, що обертається навколо горизонтальної осі; на поверхні диска шарнірно кріпляться склянки 2.

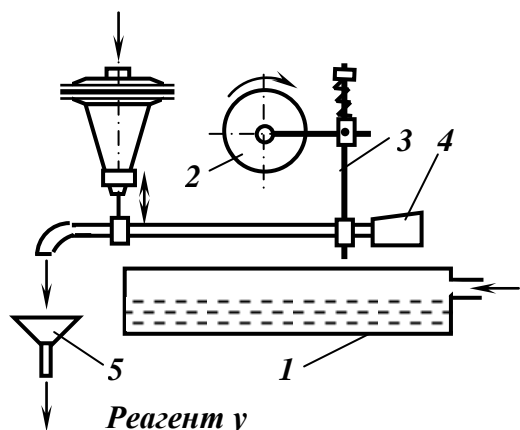


Рис. 2.20 – Схема ковшового живильника.
1 – бачок; 2 – приводний механізм;
3 – шатун; 4 – ківш; 5 – приймальна лійка.

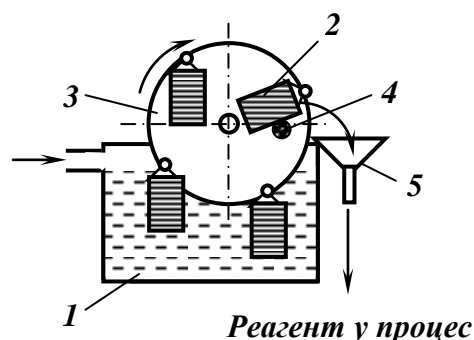


Рис. 2.21 – Схема склянкового живильника.
1 – бачок; 2 – склянка; 3 – диск;
4 – стержень перекидний;
5 – приймальна лійка.

При обертанні диска склянки занурюються у бачок 1 з реагентом, а потім за допомогою перекидного стержня 4 почергово зливають реагент у приймальну лійку 5, звідки реагент подається у процес. Кут нахилу склянки і, отже, доза реагенту регулюються зміною положення перекидного стержня. При подачі реагенту в декілька точок в одному бачку на одному валу паралельно встановлюють декілька дисків.

Мембранний живильник МПР-642 (рис. 2.22) призначений для дозування розчинів реагентів, які окиснюються і легко кристалізуються.

Мембранний живильник складається з двох камер 3 з мембранами 4, які розташовані одна проти одної. Камери поперемінно заповнюються і спорожняються за допомогою розподільного пристрою. Жорсткі центри мембран з'єднані рухомим штоком 5 з приводом 2. Переміщення гнучких стінок камер визначають ступінь їх заповнення відповідно до потрібної порції реагенту.

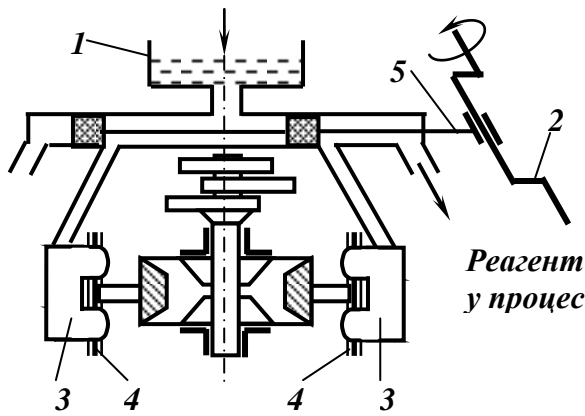


Рис. 2.22 – Схема мембранного живильника.

1 – бачок; 2 – привод;
3 – камери; 4 – мембрани;
5 – шток.

Голчатий АПІ-1 та клапанний ПРІ-1 живильники (рис. 2.23) призначені для дозування чистих реагентів або розчинів (напр., ксантогенатів, сірчистого натрію та ін.). У живильниках цих типів реагент вводиться у ємність 1 знизу, а зливний отвір розташований у верхній частині корпуса.

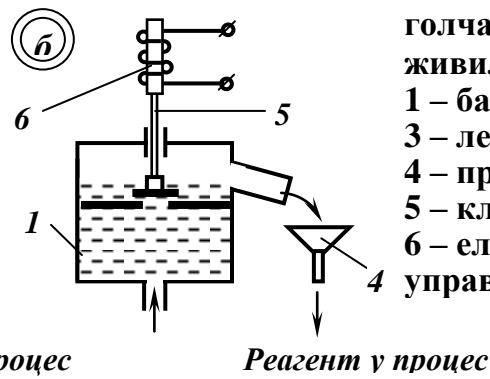
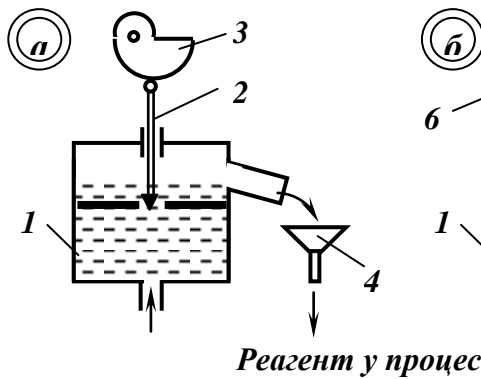


Рис. 2.23 – Схеми голчатого і клапанного живильників.

1 – бачок; 2 – голка;
3 – лекало;
4 – приймальна лійка;
5 – клапан;
6 – електронна система управління.

У голчатому живильнику АПІ-1 дозування реагенту регулюється зміною площі живого перетину дроселя при переміщенні голки 2 по лекалу 3.

В імпульсному клапанному живильнику ПРІ-1 об'єм порції реагенту, що дозується, є функцією часу відкриття клапана, який управляється електронною системою.

Порційні живильники ПР-2 та АДБ-1 (рис. 2.24) відрізняються високою точністю регулювання і застосовуються для дозування чистих нев'язких розчинів реагентів.

Реагент у клапанну порожнину подається знизу. Клапан 2 з'єднаний з мірною ємністю 1, яка заповнюється при подачі імпульсу від системи управління 3 і спорожнюється після його зняття. Заповнення мірної ємності у живильнику ПР-2 обмежується повітряною трубкою 5, а в живильнику АДБ-1 фіксація рівня реагенту в мірній ємності здійснюється електродом 6. Після заповнення мірної ємності клапан перекидає вхідний отвір і порція реагенту подається у процес.

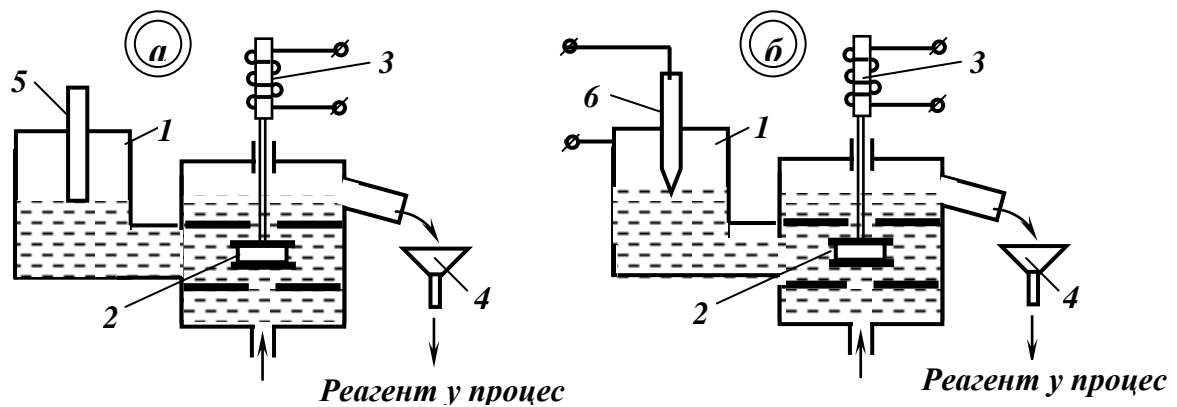


Рис. 2.24 – Схеми порційних живильників.

а – живильник ПР-2; *б* – живильник АДБ-1.

1 – мірна ємність; 2 – клапан; 3 – електронна система управління; 4 – приймальна лійка; 5 – повітряна трубка; 6 – електрод.

Діафрагмовий живильник ДПР-1 та сільфонний дозатор (рис. 2.25) є апаратами насосного типу, призначені для дозування чистих реагентних розчинів. Витрата реагенту регулюється довжиною штоку.

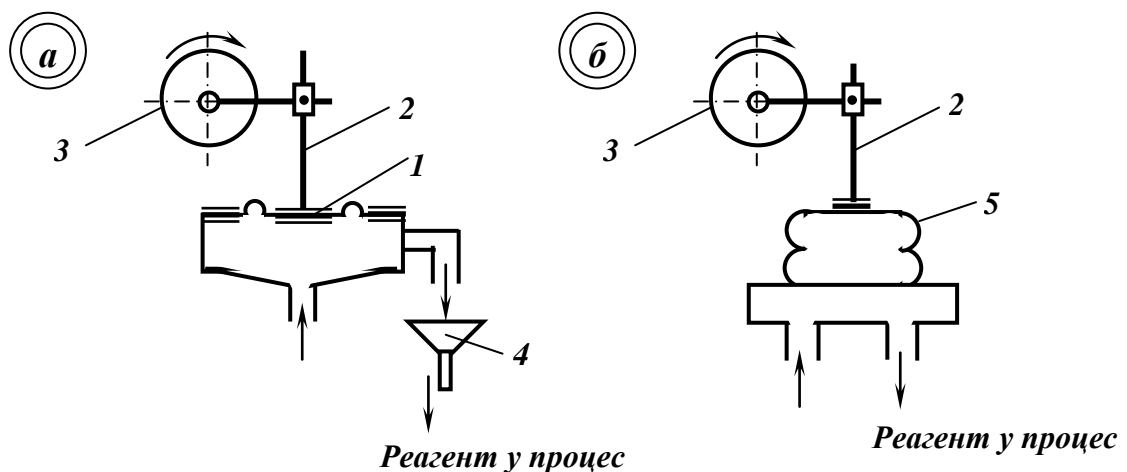


Рис. 2.25 – Схеми діафрагмового живильника та сільфонного дозатора.

а – діафрагмовий живильник; *б* – сільфонний дозатор.

1 – діафрагма; 2 – шток; 3 – привод; 4 – приймальна лійка; 5 – сільфон.

Крім того, як насосний живильник може використовуватися шестеренний насос.

Шківні живильники (рис. 2.26) використовують для дозування в'язких маслянистих реагентів. Живильник являє собою обертальний шків 1, занурений у ванну 2 з маслом.

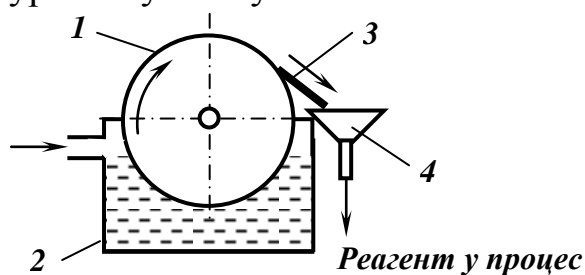


Рис. 2.26 – Схема шківного живильника.

1 – шків; 2 – бачок;

3 – шкребок;

4 – приймальна лійка.

Поверхня шківа покривається тонким шаром реагенту і захоплює його. Потім із бокової поверхні шківа масло знімається шкребком 3 і спрямовується в приймальну лійку 4. Витрати реагенту регулюються шириною шкребків та їх кількістю.

Технічні характеристики живильників і дозаторів флотаційних реагентів наведені в табл. 2.11 – 2.15.

Таблиця 2.11 – Технічні характеристики скіпових живильників

Параметри	ПРС – 1	ПРС – 2
Діаметр скіпа, мм	62	108
Висота скіпа, мм	75	103
Об'єм скіпа, см ³	245	945
Число підйомів скіпа, хв. ⁻¹	10	10
Кількість реагенту, що видається скіпом, см ³ /хв.	0,5 – 2450	0,5 – 9450
Потужність електродвигуна, кВт	0,25	0,25
Маса живильника, кг	240	240

Таблиця 2.12 – Технічні характеристики склянкових і шківних живильників

Параметри	Склянкові живильники				Шківні живильники		
	1	3	2	5	1	3	6
Число секцій	1	3	2	5	1	3	6
Ємність секції, л	42	42	42	42	–	–	–
Число склянок у секції	10	10	10	10	–	–	–
Ємність склянки, л	0,025	0,025	0,025	0,02	–	–	–
Швидкість обертання вала, хв. ⁻¹	5	5	5	5	23	23	23
Максимальна продуктивність, л/год	1,2	3,6	2,4	6,0	1,15	3,45	–
Потужність електродвигуна, кВт	0,85	0,85	0,85	0,85	0,25	0,25	6,90
Маса живильника, кг	109	215	165	310	46,5	72,5	0,25 110,5

Таблиця 2.13 – Технічна характеристика живильника 5-АДР

Параметри	Величина
Кількість реагенту, що видається ковшем за одне перекидання, см ³	5 – 800
Діапазон лінійності збереження витратної характеристики, см ³	40 – 700
Об'єм бака, л	60
Точність дозування, %	± 3
Потужність, Вт	0,27

Таблиця 2.14 – Технічна характеристика дозатора АДРМ

Параметри	Величина
Діапазон регулювання продуктивності, л/год	0 – 480
Потужність, Вт	40
Габарити, мм: дозатора	450x450x500
блока управління	200x160x500
здатчика	100x100x270
Маса, кг	47,6

**Таблиця 2.15 – Технічна характеристика розподільника реагентів
PP-3**

Параметри	Величина
Максимальна продуктивність, л/год	320
Число точок подачі реагентів	2 – 8
Погрішність розподілу, %	± 4
Потужність, Вт	10
Габарити, мм:	
діаметр	365
висота	450
Маса, кг	31

2.3.3. Піногасники

Піногасильні пристрої у флотаційних відділеннях збагачувальних фабрик застосовуються для видалення повітря з пінних продуктів. Необхідність їхнього застосування пов'язана з утворенням стійких пін, що приводить до труднощів при транспортуванні пінного продукту, а в деяких випадках і до втрат корисних компонентів при зневодненні.

Руйнування піни здійснюється механічними, фізико-хімічними, вакуумними та іншими способами.

Механічні методи базуються на застосуванні імпелерів або мішалок, виготовлених у вигляді спеціальних блоків і розташованих у будь-якій ємності (зумпфі або чані). Піна повинна надходити прямо на імпелер. Механічний піногасник (рис. 2.27) – мішалка, у якій пінний продукт під дією лопатей перемішується і руйнується.

При використанні *вакуумних пристроїв* передбачають встановлення ресивера, у якому піна остаточно руйнується, а пульпа та повітря розділяються. Частково піна руйнується при засмоктуванні й транспортуванні в ресивер. Вакуумні пристрої можуть використовуватися для руйнування піни перед подачею її на згущення і для видалення її з поверхні згущувачів. Вакуумний піногасник (рис. 2.28) являє собою герметично закриту лійку, у якій завдяки вакууму (27 – 40 кН/м²) відбувається виділення бульбашок повітря і руйнування піни.

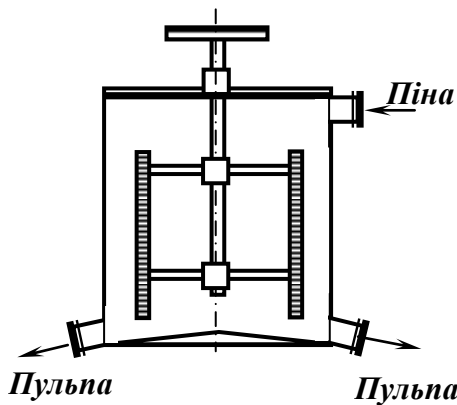


Рис. 2.27 – Механічний піногасник.

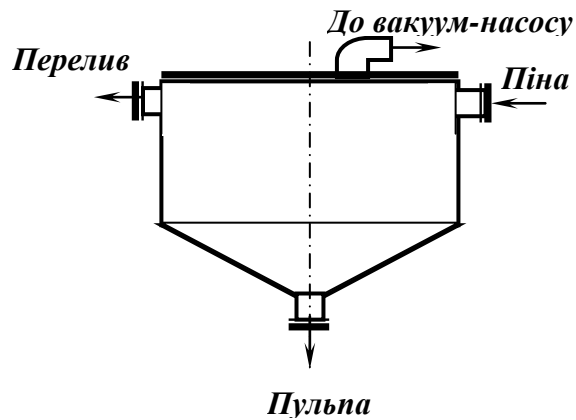


Рис. 2.28 – Вакуумний піногасник.

Найбільш простим і достатньо надійним у більшості випадків є механічний спосіб руйнування піни. Однак, як показала практика застосування механічних піногасників при флотації вугілля, вони непридатні для руйнування в'язких пін. Більш ефективним є *вакуумно-механічний спосіб* гасіння піни, при якому під дією вакууму бульбашки повітря збільшуються в об'ємі, їх гідратні оболонки потоншують і при ударі об відбійну стінку лопаються.

Вакуумно-механічний спосіб є найбільш ефективним та поширеним. Недоліком цього способу гасіння піни є складність і громіздкість системи, висока енергоємність, значні капітальні й експлуатаційні витрати.

В *ежекторних пристроях* використовується стиснене повітря. Піна руйнується внаслідок розрідження, яке створюється на виході з сопла, а в інших пристроях внаслідок удару об відбійник. Ежекторні пристрої можуть бути розташовані безпосередньо біля жолоба флотаційної машини.

При *фізико-хімічних способах* руйнування піни застосовуються розчини різних реагентів: кислот, солей, неорганічних колоїдів, аполярних масел. Для контакту реагенту з бульбашками піни вона звичайно зрошується розчином реагенту під час її протікання тонким шаром по похилій площині (жолобу) або перемішується з ним у різних ємностях.

Електричний спосіб руйнування піни базується на застосуванні іскрового розряду. Розряд пропускається між розташованим над піною електродом і самою піною.

При *звуковому й ультразвуковому гасінні піни* застосовуються спеціальні звукові генератори та сирени.

Термічний спосіб руйнування піни полягає в перемішуванні її в чані з добавкою гострого пару.

Піногасильні пристрої доцільно встановлювати при розташуванні вакуум-фільтрів над флотомашинами або, якщо вакуум-фільтри розташовані в іншому приміщенні, тобто коли пінні продукти необхідно

перекачувати відцентровими насосами.

Якщо пінні продукти надходять на вакуум-фільтри самопливом (флотомашини розташовані над фільтрами), застосування піногасника нерациональне, тому що ефективність роботи сучасних фільтрів, які мають високу продуктивність по повітрю і великий вакуум, несуттєво знижується при фільтруванні продуктів з підвищеним вмістом піни (повітря).

3. МАШИНИ ДЛЯ МАГНІТНОГО ЗБАГАЧЕННЯ КОРИСНИХ КОПАЛИН

3.1. Характеристика процесу магнітного збагачення

Магнітні процеси збагачення засновані на використанні відмінностей у магнітних властивостях мінералів і гірських порід і здійснюються в магнітних сепараторах у повітряному і водному середовищах. Залежно від характеру середовища процес може бути сухим або мокрим. Для створення магнітного поля в сепараторах використовуються постійні магніти або електромагніти.

За магнітними властивостями всі мінерали і гірські породи поділяють на *феромагнітні*, *парамагнітні* і *діамагнітні*. Але технологічна класифікація мінералів за магнітними властивостями дещо відрізняється від фізичної, тому що у магнітних сепараторах в магнітні продукти не вилучаються не тільки діамагнітні матеріали, а також і парамагнітні з занадто низькою магнітною сприйнятливістю. За технологічною класифікацією всі мінерали і гірські породи залежно від їх питомої магнітної сприйнятливості розділяють також на три групи:

– *сильномагнітні (феромагнітні) мінерали*, що мають питому магнітну сприйнятливість $\chi > 3 \cdot 10^{-6}$ м³/кг. Ці мінерали (магнетит, маггеміт, піротин, франклініт і ін.) можуть вилучатися у магнітну фракцію на сепараторах з відносно слабким магнітним полем напруженістю $H = 70 - 120$ кА/м;

– *слабкомагнітні мінерали*, що мають питому магнітну сприйнятливість $1 \cdot 10^{-8} \leq \chi \leq 6 \cdot 10^{-7}$ м³/кг. Ця найбільш численна група мінералів відповідає парамагнітним речовинам і включає оксиди, гідрооксиди і карбонати заліза і марганцю, вольфраміт, ільменіт, біотит, гранат та ін. Для вилучення цих мінералів у магнітну фракцію напруженість магнітного поля сепараторів мусить бути $H = 480 - 1600$ кА/м;

– *немагнітні мінерали*, до яких відносяться парамагнітні мінерали з питомою магнітною сприйнятливістю $\chi < 1 \cdot 10^{-8}$ м³/кг і всі діамагнітні

мінерали ($\chi < 0$). Ці мінерали не вилучаються в магнітну фракцію навіть у сепараторах з сильним магнітним полем.

Магнітна сприйнятливість частинок, що повинні бути вилучені в магнітний продукт, є основним фактором, який визначає вибір сепаратора. Залежно від питомої магнітної сприйнятливості мінералів, що вилучаються, магнітне збагачення корисних копалин здійснюється в сепараторах з сильним магнітним полем (для слабомагнітних руд) і в сепараторах зі слабим магнітним полем (для сильномагнітних руд).

На мінеральне зерно в неоднорідному магнітному полі діє магнітна сила $F_{\text{магн}}$, що визначається за формулою:

$$F_{\text{магн}} = \mu_0 \chi H \text{grad} H, \text{ Н/кг}, \quad (3.1)$$

де χ – питома магнітна сприйнятливість, м³/кг; $H \cdot \text{grad} H$ – магнітна сила поля, А²/м³.

Чим більше питома магнітна сприйнятливість, тим з більшою силою магнітне поле діє на мінеральне зерно. Мінеральні зерна, для яких магнітна сила більше суми протидіючих механічних сил (ваги, інерції, опору середовища, відцентрової і ін.), притягуються до полюсів магнітної системи і вилучаються у магнітний продукт. Мінеральні зерна з низькою магнітною сприйнятливістю практично не змінюють намагніченості, не взаємодіють із зовнішнім магнітним полем і рухаються у магнітному полі за траєкторіями, що залежать від дії тільки механічних сил. Ці мінеральні зерна вилучаються у немагнітний продукт.

На результати магнітної сепарації сильно впливає різниця між питомими магнітними сприйнятливостями χ_1 і χ_2 розділюваних зерен, однорідність поля сепаратора за величиною магнітної сили ($H \text{grad} H$) і крупність збагачуваного матеріалу. Відношення питомих магнітних сприйнятливостей розділюваних при збагаченні більш магнітних χ_1 і менш магнітних зерен χ_2 називається *коефіцієнтом селективності магнітного збагачення*:

$$k_{\text{см}} = \chi_1 / \chi_2. \quad (3.2)$$

Для успішного розділення мінералів в магнітних сепараторах необхідно щоб величина коефіцієнта селективності магнітного збагачення була не меншою 3 – 5. Таким чином, розділення мінеральних зерен в магнітному полі можливе при додержанні умови:

$$f_{1\text{магн}} > f_{\text{мех}} > f_{2\text{магн}}, \quad (3.3)$$

де $f_{1магн}$ і $f_{2магн}$ – питомі магнітні сили, що діють відповідно на рудні і нерудні зерна, Н/кг; $f_{мех}$ – рівнодіюча усіх механічних сил, віднесених до маси зерна і спрямованих протилежно дії питомих магнітних сил $f_{1магн}$ і $f_{2магн}$.

З нерівності (3.3) витікає, що зерна, для яких $f_{магн} > f_{мех}$, попадуть у магнітний продукт, а зерна, для яких $f_{мех} > f_{магн}$, попадуть у немагнітний продукт. Таким чином здійснюється розділення матеріалу в процесі магнітної сепарації. При переміщенні через робочу зону сепаратора магнітні мінерали під дією магнітної сили $f_{магн}$ змінюють траєкторію руху, що дозволяє відділити їх від немагнітних.

Розділення мінеральних частинок за магнітними властивостями може здійснюватись у трьох режимах (рис. 3.1):

- режим відхилення магнітних частинок; характеризується підвищеною продуктивністю, але зниженою ефективністю процесу;
- режим утримання магнітних частинок; характеризується високим вилученням магнітного компонента;
- режим вилучення магнітних частинок; характеризується високою якістю магнітного продукту, але зниженим його вилученням.

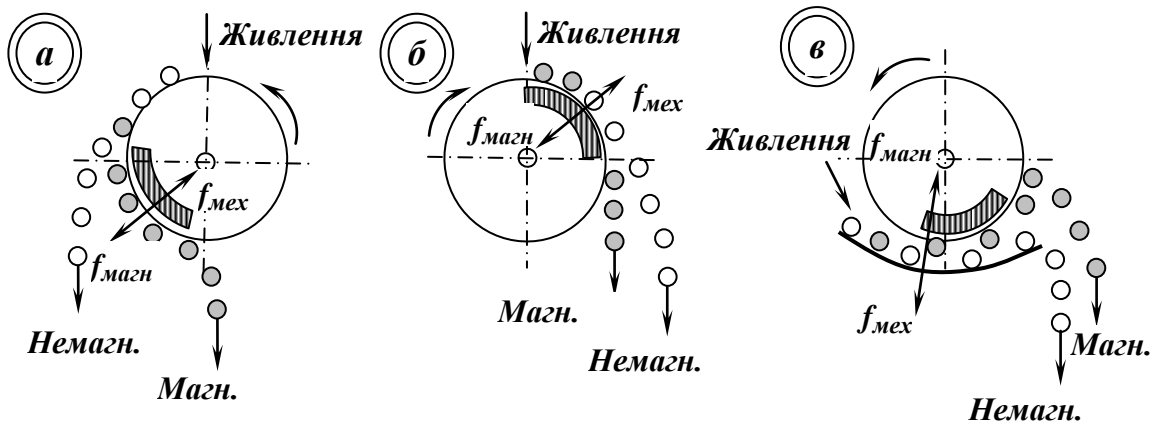


Рис 3.1 – Режими розділення частинок при магнітній сепарації: а – відхилення; б – утримання; в – вилучення.

Магнітні процеси збагачення широко використовуються як основні при збагаченні залізних і марганцевих руд і як доводочні при збагаченні різних руд кольорових і рідкісних металів.

3.2. Обладнання для магнітного збагачення

3.2.1. Магнітні сепаратори

Магнітні сепаратори – машини, у яких здійснюється процес магнітної сепарації.

Магнітні сепаратори класифікують за рядом характеристик.

Залежно від *напруженості і сили магнітного поля* магнітні сепаратори розділяють на дві групи:

– *сепаратори зі слабким магнітним полем* ($H = 80 - 120$ кА/м), призначені для збагачення сильномагнітних руд (магнетитових) і регенерації феромагнітних суспензій (магнетитових, феросиліцієвих). Створення магнітного поля у цих сепараторах здійснюється відкритими магнітними системами з постійними магнітами. Неоднорідність поля досягається чергуванням декількох полюсів різної полярності.

– *сепаратори з сильним магнітним полем* ($H = 600 - 1600$ кА/м), призначені для вилучення з руд слабкомагнітних мінералів (лімоніту, сидериту, манганіту, піролюзиту та ін.). Для створення сильних магнітних полів у сепараторах використовують замкнені електромагнітні системи.

Замкнені магнітні системи більш економічні, ніж відкриті, однак використання замкнених магнітних систем завжди пов'язане з небезпекою забивання робочої зони сепаратора флокулами сильномагнітних частинок.

В залежності від *середовища*, що використовується для збагачення, виділяють *сухі і мокрі* сепаратори.

Сепаратори для мокрого збагачення залежно від напрямку *руху живлення і способу видалення продуктів сепарації* розрізняють на (рис. 3.2):

– *прямотечійні*, де живлення і немагнітний продукт переміщуються у одному напрямку, а магнітні – відхиляються на кут $\alpha < 90^\circ$;

– *протитечійні*, де живлення і немагнітний продукт переміщуються у одному напрямку, а магнітні – у протилежному, кут відхилення між напрямками руху магнітного і немагнітного продуктів складає $\alpha > 90^\circ$;

– *напівпротитечійні*, де живлення подається у ванну знизу під тиском, а магнітний і немагнітний продукти переміщуються у протилежних напрямках, кут відхилення між напрямками руху магнітного і немагнітного продуктів складає $\alpha > 90^\circ$.

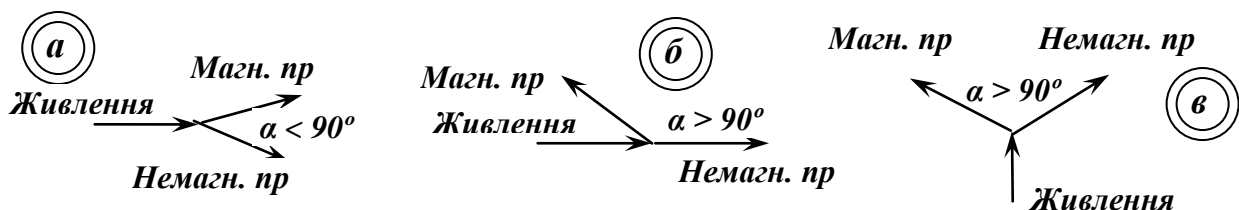


Рис. 3.2 – Режимы магнітної сепарації.

a – прямотечійний; *b* – протитечійний; *c* – напівпротитечійний.

За *конструкцією робочого органа* виділяють *барабанні, валкові, дискові* та ін. магнітні сепаратори.

Розділення частинок збагачуваного матеріалу за магнітною сприйнятливістю здійснюється в робочій зоні сепаратора, де магнітні частинки притягуються до робочого органу (барабана, валка, диска), утримуються на робочому органі і транспортуються в зону видалення. Робоча зона є зоною корисної дії магнітного поля сепаратора і у загальному випадку включає зону вилучення магнітних частинок і зону їхнього транспортування.

Сепаратори з низькою напруженістю магнітного поля для сильномагнітних руд мають робочу зону більшої довжини і висоти і їх можна при необхідності застосовувати для збагачення руди крупністю до 100 мм (при сухому збагаченні).

Сепаратори з високою напруженістю магнітного поля для слабкомагнітних руд мають робочу зону порівняно малої довжини і висоти, тому що важко створити інтенсивне поле у великому об'ємі. У зв'язку з цим крупність частинок слабкомагнітних руд, які збагачуються в сепараторах з сильним полем, обмежена і не перевищує 5 – 6 мм.

Зона транспортування являє собою ділянку, на якій здійснюється переміщення магнітного продукту робочим органом до місця розвантаження.

Барабанні магнітні сепаратори

Барабанні сепаратори широко використовуються в практиці збагачення магнетитових руд і регенерації феромагнітних обважнювачів при збагаченні у важких суспензіях. Барабани сепараторів зроблені з немагнітного матеріалу, а багатополюсна відкрита магнітна система – із спеціальних магнітно-жорстких матеріалів (напр., сплав **алніко** (від ал(юміній), ні(кель) і ко(бальт) — магнітно-тверді сплави на основі системи залізо — кобальт — нікель — алюміній (8–12 % Al, 15–26 % Ni, 5–24 % Co, до 6 % Cu, до 1 % Ti, решта — Fe) або з електромагнітів. Напруженість магнітного поля у робочому зазорі коливається в межах 80 – 150 кА/м. Магнітна система фіксується у визначеному положенні і в процесі роботи сепаратора (при обертанні барабана) залишається нерухою. У більшості сепараторів полюси магнітної системи чергуються у напрямку руху матеріалу в робочому зазорі. Сепаратори, у яких чергування полюсів зроблено у напрямку руху матеріалу (поздовж робочого зазору), називаються сепараторами з магнітним перемішуванням. Ефект магнітного перемішування матеріалу в робочому зазорі може бути також досягнутий в пульсуючому полі, що створюється електромагнітними системами. У сепараторів без магнітного перемішування застосовується електромагнітна система з полюсами у вигляді сталевих секторів, полярність яких чергується поздовж осі

барабана. Між полюсами розміщуються котушки обмоток, на які подається постійний струм.

За своїм призначенням барабанні сепаратори зі слабим полем ділять на: • сепаратори для сухого збагачення грудкового матеріалу крупністю до 50 мм; • відцентрові (швидкісні) сепаратори для сухого збагачення дрібних продуктів крупністю до 3 мм; • сепаратори для мокрого збагачення дрібних продуктів крупністю до 5 – 6 мм; • сепаратори для регенерації феромагнітних обважнювачів крупністю до 1 мм.

Електромагнітний сепаратор ПБСЦ-63/50 (рис. 3.3) з верхньою подачею живлення призначений для сухого магнітного збагачення зернистих сильномагнітних руд і знезалізнення немагнітних матеріалів. Напруженість магнітного поля сепаратора регулюється і досягає 104 кА/м.

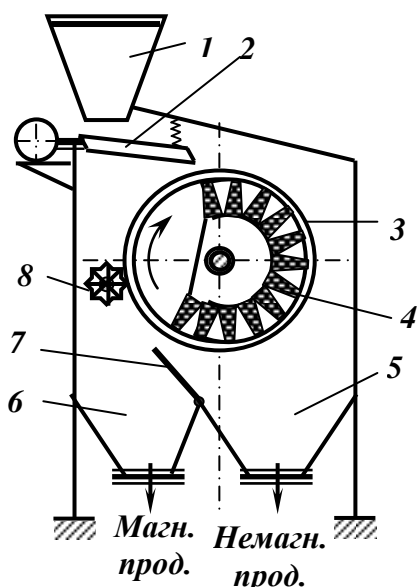


Рис. 3.3 – Схема барабанного сепаратора ПБСЦ-63/50.

- 1 – бункер;
- 2 – віброживильник;
- 3 – обертовий барабан;
- 4 – магнітна система;
- 5 – збірник немагнітного продукту;
- 6 – збірник магнітного продукту;
- 7 – регулювальний шибер;
- 8 – щітка.

Після встановлення необхідної для розділення напруженості магнітного поля матеріал з бункера **1** за допомогою віброживильника **2** рівномірним потоком подається на обертовий барабан **3**, всередині якого знаходиться нерухома магнітна система **4**. Немагнітна фракція під дією відцентрових сил скидається у збірник **5**, а магнітна – знімається шкребком або щіткою **8** у збірник **6**. Для регулювання потоків продуктів служить шибер **7**.

Сухою магнітною сепарацією звичайно збагачують зернисті магнетитові і титаномагнетитові руди з крупновкрапленою пустою породою, а також руди рідкісних металів. Метою використання сухої магнітної сепарації є одержання відвальних відходів. Чорновий концентрат сухої магнітної сепарації (промпродукт) направляють на подрібнення і мокру магнітну сепарацію.

Електромагнітні барабанні сепаратори ЕБМ-80/170 і ЕБМ-80/250 (рис. 3.4) з нижньою подачею живлення і прямоочною ванною

застосовуються для регенерації феромагнітних обважнювачів і збагачення тонковкраплених магнетитових руд. Напруженість магнітного поля сепаратора регулюється і складає до 110 кА/м. Вміст твердого у живленні магнітної сепарації при збагаченні руди крупністю до 3 мм складає 45 % , при збагаченні тонкоподрібненої руди крупністю 0,1 мм – 20 – 25 % .

Напруженість магнітного поля вибирається з умов отримання найбільш чистої магнітної фракції з мінімальними втратами магнітних компонентів. Частота обертання робочого органу сепараторів залежить від вмісту магнітних мінералів у руді, потрібної продуктивності та необхідної якості продуктів сепарації.

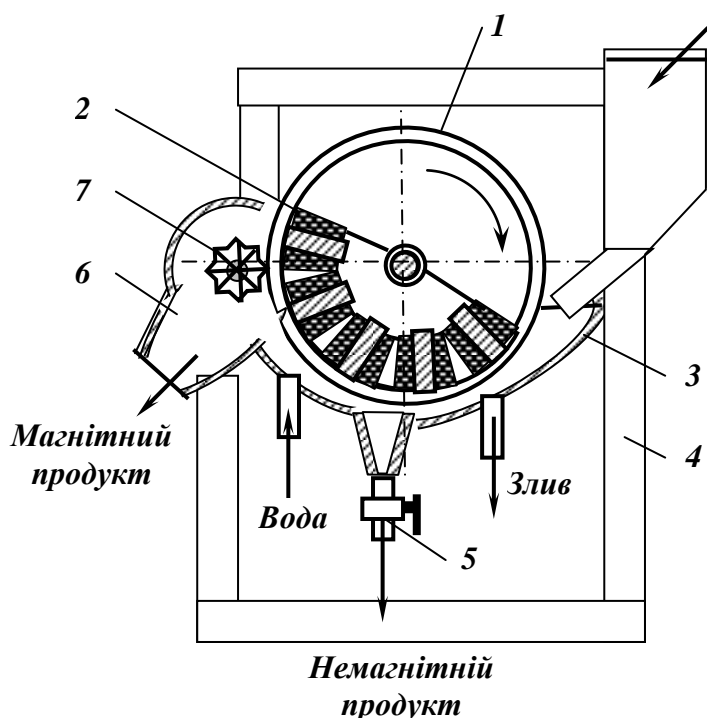


Рис. 3.4 – Схема електромагнітного барабанного сепаратора типу ЕБМ.

- 1 – барабан;
- 2 – електромагнітна система;
- 3 – ванна;
- 4 – рама;
- 5 – насадка для випуску немагнітного продукту;
- 6 – розвантажувальний жолоб;
- 7 – щітка.

Важливу роль у процесі магнітної сепарації відіграє водний режим. Водний режим при роботі сепаратора регулюється висотою зливного порога і подачею промивної води. Для одержання більш чистого магнітного або немагнітного продукту у концентраційне відділення або ванну для немагнітного продукту подають промивну воду. Швидкість розвантаження продуктів сепарації і об'єм води, що подається у магнітні сепаратори, регулюються розмірами розвантажувальних насадок.

Технічні характеристики барабанних магнітних сепараторів, використовуваних для збагачення сильномагнітних руд і регенерації феромагнітних суспензій, наведені в табл. 3.1.

Таблиця 3.1 - Технічні характеристики барабанних сепараторів для сухого і мокрого збагачення сильномагнітних руд

Параметр	Сепаратори для сухого збагачення				Сепаратори для регенерації суспензії		Сепаратори для мокрого збагачення					
	4ПБС- -63/200	ПБСЦ- -63/50	ЕБС- -90/100	ЗЕБС- -90/100	ЕБМ- -80/170	ЕБМ- -80/250	ПБМ- 90/250	ПБМ-П- -90/250	ПБМ- ПП- -90/250	ПБМ-П- 120/300	ПБМ- ПП- -120/300	ПБМ- -150/400
Барабан: діаметр, мм	630	630	900	900	800	800	900	900	900	1200	1200	1500
довжина, мм	2000	500	1000	1000	1700	2500	2500	2500	2500	3000	3000	4000
частота обертання, хв ⁻¹	49 – 102	55 – 300	25	25 – 43	10	6,5– 10,8	26	26	26	19	19	19
Число барабанів:												
основних	2	1	1	2	1	1	1	1	1	1	1	1
перечисних	2	–	–	1	–	–	–	–	–	–	–	–
Напруженість поля на поверхні барабанів, кА/м:												
основних	80 – 88	104	112-120	56 - 64	110	110	88-104	88-104	88-104	135	135	150
перечисних	112 – 120	–	–	112-120	–	–	–	–	–	–	–	–
Крупність живлення, мм	0 – 50	0 – 3	8 – 50	0 – 50	0 – 2	0 – 2	0 – 6	0 – 1,5	0 – 0,15	0 – 4	0 – 0,5	0 – 4
Продуктивність, т/год	400	до 30	60	120	50	200	130-180	160-250	40-90	250	250	350
Потужність сумарна, кВт	5,6	3,0	6,5	11,3	8,8	13,7	4	4	4	7,5	7,5	15,0
Габарити, мм:												
довжина	2710	1260	2280	2280	2700	3750	3030	3030	3030	3670	3700	5500
ширина	2895	880	2440	2440	2100	1095	1700	1700	1и700	2200	2200	3000
висота	2720	1700	2790	2790	2100	2200	1880	1880	1880	2360	2280	2700
Маса, т	10,0	2,6	4,7	4,7	4,4	7,5	3,3	3,3	3,3	5,6	5,5	12,8

Валкові і дискові магнітні сепаратори

Валкові і рідше – дискові сепаратори застосовуються для збагачення слабкомагнітних руд корінних і розсипних родовищ, а також видалення залізних домішок зі скляної, керамічної і абразивної сировини. Характерною особливістю цих машин є наявність замкненої електромагнітної системи, що створює в зазорі поблизу зубців робочого органа (валок, ролик, диск) поле великої напруженості ($H = 800 - 1600$ кА/м).

Валкові сепаратори застосовуються для сухого і мокрого збагачення руд корінних і розсипних родовищ крупністю до 5 мм.

Електромагнітний сепаратор 8ЕВС-16/100 (рис. 3.5) складається з таких основних вузлів: двох незалежних електромагнітних систем – верхньої 6 і нижньої 8, валків 5, живильника 3, ванн 7, розвантажувальних пристроїв 9, привода 1, корпусу 2, рами 10 і аспіраційних патрубків 4.

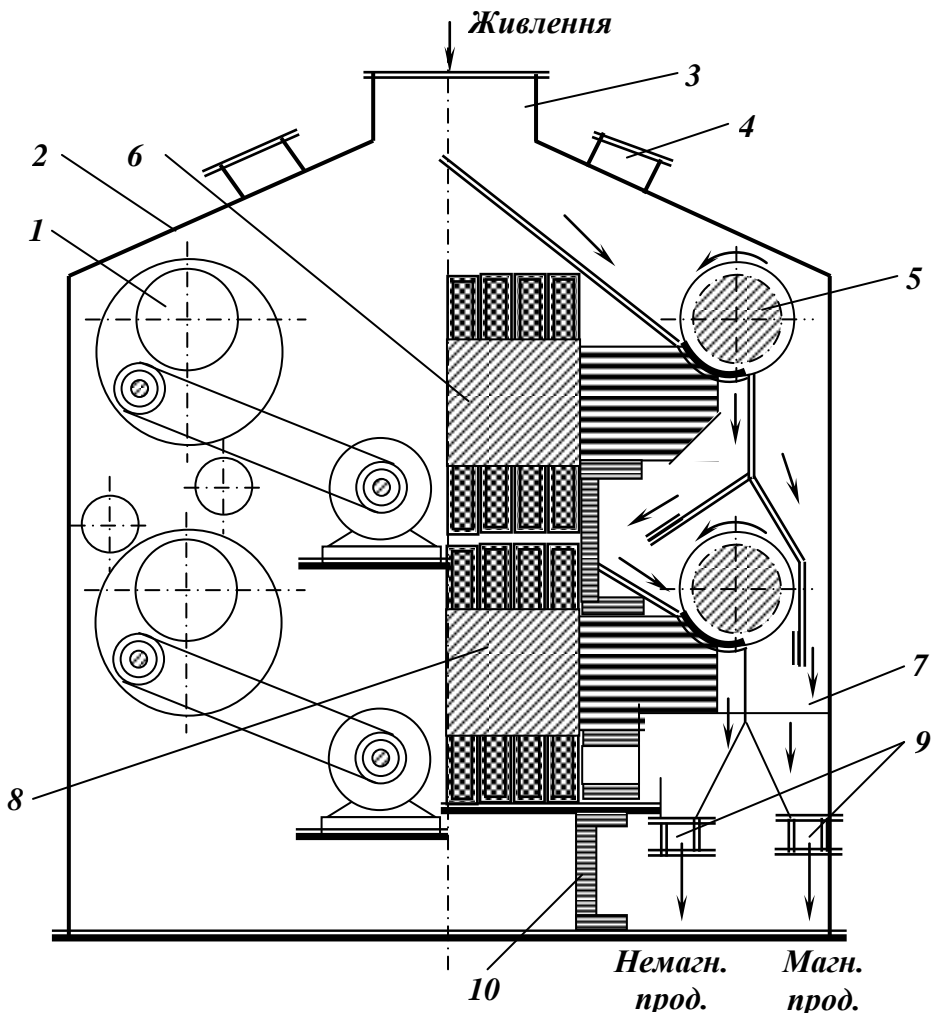


Рис. 3.5 – Схема електромагнітного валкового сепаратора типу 8ЕВС-16/100. 1 – привод; 2 – корпус; 3 – живильник; 4 – аспіраційний патрубок; 5 – валки; 6 – верхня електромагнітна система; 7 – ванни; 8 – нижня електромагнітна система; 9 – розвантажувальні пристрої; 10 – рама.

Оскільки поле високої напруженості у великому зазорі створити важко, сепаратори мають робочу зону невеликих розмірів, а крупність збагачуваного матеріалу не перевищує 5 мм. Підбором форми зубців і профілю полюсного наконечника, який протистоїть зубцям, досягається велика неоднорідність поля, що забезпечує необхідну силу притягання слабоманітних мінералів до зубців.

Живлення подається у зазор між валками і полюсними наконечниками верхньої електромагнітної системи. В робочій зоні магнітна фракція притягується до зубців валка і при його обертанні виноситься за межі дії магнітного поля. Неманітний продукт рухається по виїмках в полюсних наконечниках і через щілини в них під дією власної ваги надходить на валки нижньої електромагнітної системи, де процес збагачення повторюється.

Залежно від розміру частинок збагачуваного матеріалу сепаратор обладнується валками з різним кроком зубців: 16, 24, 32 мм для крупності відповідно 0,05 – 0,02; 2 – 0 і 5 – 0 мм.

Наявність двох електромагнітних систем дозволяє встановлювати різні режими розділення на першому і другому прийомах сепарації, що забезпечує високі технологічні показники.

Дискові магнітні сепаратори застосовують для доводки концентратів руд рідкісних металів, вольфраму і деяких інших матеріалів. Вони забезпечують одержання досить високих якісних показників, але продуктивність їх дуже мала (практично не перевищує 0,25 т/год).

Дисковий магнітний сепаратор (рис. 3.6) складається з двох дисків *1* діаметром 600 мм, магнітопроводу *2* з обмотками *3*, живильника *4* і вібраційного лотка *5* шириною 400 мм.

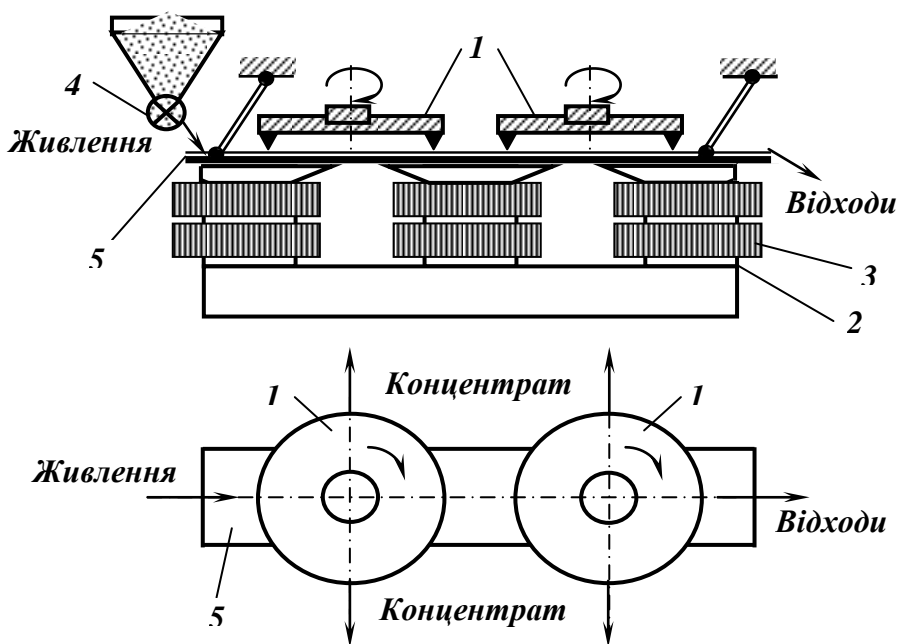


Рис. 3.6 – Схема дискового сепаратора.

- 1 – диски;
- 2 – магнітопровід;
- 3 – обмотки;
- 4 – живильник;
- 5 – вібралоток.

Диски виготовляються з низьковуглецевої сталі (до 0,3% С) і розташовуються над полюсними наконечниками. Між наконечниками і дисками знаходиться вібраційний лоток, що виготовляється з немагнітних матеріалів. Замикання магнітного потоку відбувається через диски у осьовому напрямку.

Вихідний матеріал барабанним живильником рівномірно розподіляється по лотку і за рахунок вібрацій транспортується під диски, що обертаються. Магнітні частинки притягуються до загострених країв дисків, виносяться за межі лотка і зчищаються щітками у концентратний бункер. Немагнітні частинки проходять уздовж лотка і розвантажуються в бункер для відходів.

Технічні характеристики валкових і дискового сепараторів, вико ристовуваних для збагачення слабомагнітних руд, наведені в табл. 3.2.

Поліградієнтні магнітні сепаратори

При магнітному збагаченні слабкомагнітних руд труднощі являє розділення тонкоподрібнених матеріалів. Мокре збагачення цих матеріалів у валкових електромагнітних сепараторах недостатньо ефективно, що пояснюється великим гідравлічним опором руху тонких частинок. Тому вони не встигають при проходженні через робочу зону сепаратора подолати відносно велику відстань у напрямку до зубців валка. Ця проблема вирішується при використанні *поліградієнтних* сепараторів.

Поліградієнтні сепаратори відрізняються від звичайних барабанних магнітних сепараторів наявністю у робочій зоні дрібних магнітів-носіїв (поліградієнтне середовище), в зазорах між якими індукуються сильні магнітні поля. Як поліградієнтне середовище використовують дрібні кулі, стержні, рифлені пластини, металічну вату і інше. Особливістю поліградієнтного середовища є те, що завдяки дрібним розмірам сусідні об'єкти (кулі тощо) стикаються у точці. Тому навіть при невеликій напруженості магнітного поля в робочій зоні у точках дотику має місце магнітне насичення, а суміжні області характеризуються великим об'ємним градієнтом і, отже, великою силою поля. В областях з великою силою магнітного поля відбувається інтенсивне притягання і утримання тонкоподрібнених слабкомагнітних частинок, в той же час немагнітні частинки фільтруються через проміжки між кулями.

Поліградієнтний сепаратор (рис. 3.7) складається з барабана 1, всередині якого закріплена магнітна система 2.

Робоча зона сепаратора заповнена сталевими кулями 3. У нижній частині ванни 4 розташовано дугове сито 5 з порогом 6. Сепаратор обладнаний живильником 7 і бризкалами 8 і 9. Вихідний матеріал з

Таблиця 3.2 - Технічні характеристики валкових і дискового сепараторів для збагачення слабкомагнітних руд

Параметр	Сепаратори валкові для сухого збагачення			Сепаратори валкові для мокрого збагачення			Сепаратор дисковий ЕДС-1 для сухого збагачення
	2ЕВС-36/100	4ЕВС-36/100	6ЕВС-10/80	2ЕВМ-30/100	4ЕВМ-38/250	4ЕВМ-45/250	
Характеристика валка (диска):							
діаметр, мм	360	360	100	270	375	450	576
довжина, мм	1000	1000	800	1000	2500	2500	–
частота обертання, хв ⁻¹	75 - 250	80 - 170	58	50	22 – 45	22 – 45	39
Число валків (дисків)	2	4	6	2	4	4	2
Напруженість поля на зубцях валка (диска), кА/м:	1350	1350	1300	800 - 900	1350	1000	1300
Крупність живлення, мм	до 3	до 5	до 2	до 5	до 5	до 0,5	до 2
Вміст твердого у живленні, %	–	–	–	70 –80	70 –80	50	–
Витрати води, м ³ /год	–	–	–	8 - 10	40 - 50	65	–
Продуктивність, т/год	до 15	до 7	до 3	до 4	16 – 22	до 50	до 1,5
Потужність сумарна, кВт	24	24	3,7	7,5	37,6	8,8	4,3
Габарити, мм:							
довжина	2650	2170	1900	2300	4940	5245	860
ширина	2100	2050	2050	1600	2400	2600	1130
висота	2000	2100	2360	1650	2770	2440	–
Маса, т	7,8	11,0	6,3	4,0	34,4	49,0	1,7

живильника у пульпі подається на шар куль, який утримується на барабані полем магнітної системи. Немагнітні частинки профільтровуються через шар куль і надходять у породний відсік **10** ванни.

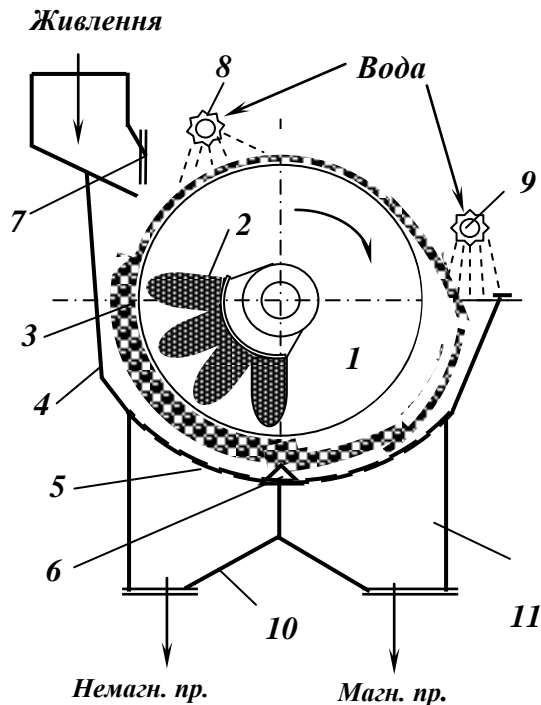


Рис. 3.7 – Схема поліградієнтного сепаратора.

1 – барабан; 2 – магнітна система; 3 – сталеві кулі; 4 – ванна; 5 – сито; 6 – поріг; 7 – бункер з живильником; 8,9 – бризкала; 10 – породний відсік; 11 – концентратний відсік.

Магнітні частинки утримуються магнітною силою в каналах між кулями, піднімаються з ними у верхню частину барабана, де відбувається остаточна відмивка немагнітних частинок водою з бризкала **8**. Кулі разом з магнітними частинками транспортуються барабаном на сито **5**, де виконується відмивка магнітних частинок водою з бризкала **9**. Магнітні частинки потрапляють у концентратний відсік **11** ванни, а кулі проходять через поріг і знову подаються у зону дії магнітного поля. Далі процес повторюється.

Технічні характеристики поліградієнтних сепараторів наведені в табл. 3.3.

Таблиця 3.3 – Технічні характеристики поліградієнтних сепараторів

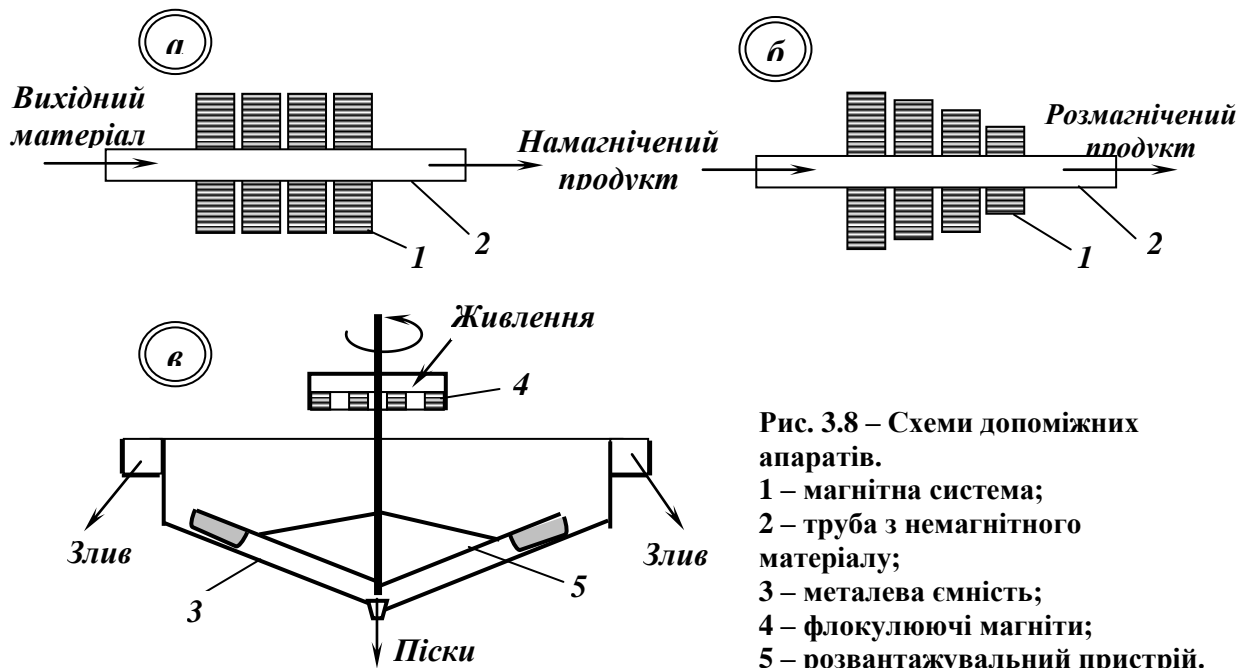
Параметр	ЕБШМ90/250	ЕБШМ120/250	4ЕВМФ45/250
Характеристика робочого органа:			
діаметр, мм	900	1200	450
довжина, мм	2500	2500	2500
частота обертання, хв ⁻¹	3,1; 5,3; 9,5	2,8	2,7; 4
Число робочих органів	1	1	4
Характеристика поліградієнтного середовища:			
діаметр куль, мм	5 – 10	5 – 10	6 – 10
маса, кг	1000	-	-
індукція у робочій зоні, Тл	0,4 – 0,5	0,6 – 0,7	0,8 – 0,85
Крупність живлення, мм	0,5	0,5	0,5
Продуктивність, т/год	20 – 25	40	50
Потужність сумарна, кВт	46	32	33
Габарити, мм:			
довжина	3740	3225	5245
ширина	2200	4120	2604
висота	1845	2600	2440
Маса, т	12,1	19,4	49

3.2.2. Допоміжні апарати при магнітному збагаченні

При збагаченні магнетитових руд і регенерації феромагнітних суспензій виконуються операції намагнічування і розмагнічування.

Апарати для намагнічування (рис. 3.8 *а*) застосовуються для магнітної флокуляції сильномагнітних частинок, що забезпечує їх швидке осадження у порівнянні з немагнітними частинками. Апарат для намагнічування являє собою трубу *1* із немагнітного матеріалу з системою постійних магнітів *2*, які розміщуються ззовні труби або в трубі. Діаметр труби апарата для намагнічування повинен відповідати діаметру трубопроводу, на який він встановлюється і по якому транспортується пульпа. Намагнічування сильномагнітних частинок зі створенням флокул відбувається при проходженні пульпи крізь магнітне поле ($H = 32 - 40$ кА/м).

Апарати для розмагнічування (рис. 3.8 *б*) застосовують для руйнування флокул сильномагнітних частинок (дефлокуляції), оскільки наявність магнітних флокул утруднює процеси класифікації і фільтрування. Апарат для розмагнічування складається з труби *1* з немагнітного матеріалу, на якій розміщені обмотки магнітної системи *2*. Число витків у обмотках зменшується у напрямку руху пульпи. Розмагнічування сильномагнітної пульпи відбувається при багаторазовому циклічному її перемагнічуванні у змінному магнітному полі ($H_{max} = 32 - 40$ кА/м). Амплітуда напруженості поля зменшується у напрямку переміщення пульпи від деякого максимального значення до нуля, але градієнт



зниження напруженості магнітного поля повинен бути невисоким. При переміщенні пульпи по мірі зниження напруженості магнітного поля знижується і намагніченість частинок.

Магнітні дешламатори (рис. 3.8 в) використовуються для знешламлення і згущення тонкоподрібненого сильномагнітного матеріалу перед магнітним збагаченням або перед фільтруванням магнітних концентратів. Магнітний дешламатор складається з металевої ємності 3, живильної коробки з магнітами 4 і пристроїв для розвантаження продуктів операції. Для згущення і знешламлення пульпа надходить в живильну коробку, у днищі якої вмонтовані чотири намагнічувальні апарати на постійних магнітах. Пульпа проходить через намагнічувальні апарати, де вона намагнічується з утворенням флокул з сильномагнітних частинок. Флокули швидко осідають на дно ємності. Згущені магнітні піски гребковим пристроєм 5 переміщуються до центрального розвантажувального отвору і видаляються з дешламатора. Шлами захоплюються висхідними потоками води і розвантажуються через поріг у кільцевій жолоб.

3.3. Підготовка руд до магнітної сепарації

Особливостями процесу магнітної сепарації обумовлюється необхідність підготовки руди перед магнітним розділенням, яка залежить від характеристики руди (гранулометричний склад, магнітні властивості) і методу сепарації (суха або мокра). Підготовка руди включає операції дроблення, подрібнення, грохочення, знешламлення і знепилення, намагнічування і розмагнічування, сушки і випалу.

Дроблення і подрібнення. Для досягнення ефективного розділення мінералів руда перед збагаченням піддається дробленню і подрібненню. Для отримання оптимального гранулометричного складу підготовленої до збагачення руди схему і число стадій дроблення і подрібнення вибирають відповідно до властивостей збагачуваного матеріалу.

Грохочення. Умовна магнітна сила різко зменшується при віддаленні від робочого органа (барабана, валка, диска і т.п.) сепаратора. При збагаченні некласифікованої руди з широким діапазоном крупності на найбільш крупні і найменш дрібні частинки руди, які проходять на різній відстані від робочого органу, діють різні за величиною магнітні сили. Це знижує ефективність розділення, утруднює правильний вибір умов збагачення і вибір параметрів робочої зони сепаратора.

Розмір отворів сит при грохоченні руди перед сухим збагаченням на сепараторах з верхнім живленням залежить від кроку полюсів або кроку зубців і відношення магнітних сприйнятливостей розділюваних компонентів руди. При збагаченні сильномагнітних руд крупністю 0 – 50 або 0 – 25 мм попереднє розділення на класи + 6 (8) і – 6 (8) мм сприятливо впливає на показники магнітного збагачення.

Знешламлення і знепилення. Процес магнітної сепарації дуже чутливий до наявності в руді дрібно- і тонкоподрібнених частинок, частина яких потрапляє при сепарації в магнітний продукт і знижує його якість. Тому в більшості випадків дрібну руду перед збагаченням знешламлюють або знепилюють. При збагаченні сильномагнітних руд рекомендується видаляти частинки крупністю – 5 мкм, а при збагаченні слабкомагнітних руд – частинки крупністю – 10 мкм.

Намагнічування і розмагнічування. В процесі магнітної сепарації тонкоподрібнених сильномагнітних матеріалів відбувається інтенсивне утворення флокул, які складаються з магнітних і механічно захоплених немагнітних частинок і зростків. При магнітній сепарації флокуляція підвищує продуктивність сепаратора і вилучення магнітного концентрату, але знижує його якість. При магнітному знешламленні і згущенні флокуляція підвищує продуктивність і селективність цих процесів, а при класифікації, навпаки, знижує ефективність. Для інтенсифікації процесів знешламлення і згущення пульпу обробляють в апаратах для намагнічування і, навпаки, в операціях класифікації з метою руйнування флокул пульпу розмагнічують.

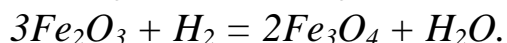
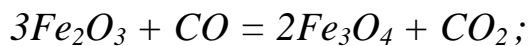
Сушка. На показники сухої магнітної сепарації негативно впливає сила взаємного зчеплення частинок, яка зростає з підвищенням вмісту в руді поверхневої вологи. Так, для суміші мінералів (щільної магнетитової руди) крупністю 0 – 3 мм допустимий вміст вологи не повинен перевищувати 0,5 – 1 %, для руди крупністю 0–6 мм – 1–1,5 %, для руди

крупністю 0–12 мм – 2–2,5 %, для руди крупністю 0–25 мм – 3–5 %. Для пористої бурозалізнякавої руди допустимий вміст води при сухому збагаченні складає 6–10 %, що значно вище, ніж для щільних магнетитових і гематитових руд. При сухому збагаченні випаленої бурозалізнякавої руди вологістю 6% виділення пилу різко зменшується в порівнянні зі збагаченням сухої руди, а при вологості 10% виділення пилу практично повністю припиняється.

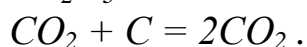
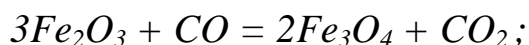
При сухому магнітному збагаченні грубих гравітаційних концентратів руд рідкісних металів концентрат попередньо підсушують до вмісту в ньому води 1 %.

Випал. Магнетизуючому випалу піддають залізні руди для переведення немагнітних і слабкомагнітних оксидів заліза в магнітні оксиди – штучний магнетит Fe_3O_4 і маггеміт $\gamma - Fe_2O_3$. При цьому можуть утворитися різні ферити і металеве залізо.

Відновлення оксидів заліза до магнетиту газоподібним відновником відбувається за реакціями:



Відновлення оксидів заліза до магнетиту твердим відновником відбуваються за реакціями:



Випал пористих руд (бурі залізняка) з використанням газоподібного відновника здійснюється при температурі 650 – 750°C, а щільних руд (мартит, сидерит, гематит) – при температурі 850 – 950°C. Застосування твердого відновника потребує більш високої температури. Випал руд здійснюється в подових, барабанних, шахтних печах і печах киплячого шару.

Як відновники використовують коксик, кам'яне і буре вугілля, доменний, генераторний, коксовий і природний газ.

3.4. Фактори, що впливають на процес магнітної сепарації

Основні фактори, що впливають на процес магнітної сепарації: продуктивність сепаратора, напруженість магнітного поля, параметри робочої зони, швидкість обертання барабанів і валків, крупність і магнітні властивості збагачуваної руди, густина живлення сепараторів.

Продуктивність магнітних сепараторів для сухого збагачення приймають за даними каталогів або так як і для сепараторів мокрого збагачення визначають за питомою продуктивністю на одиницю довжини

робочого органа (барабана, валка) і числа головних робочих органів (елементів) сепаратора:

$$Q = qn (L - 0,1) , \text{ т/год}, \quad (3.4)$$

де q – питома продуктивність, т/год·м; n – число головних робочих органів сепаратора; L – довжина робочого органа сепаратора, м.

Питомі продуктивності сепараторів для збагачення слабкомагнітних руд наведені в табл. 3.4, сепараторів для збагачення сильномагнітних руд – в табл. 3.5.

Таблиця 3.4 – Питомі продуктивності головних валків сепараторів для збагачення слабкомагнітних руд

Матеріал, що збагачується	Спосіб збагачення	Крупність, мм	Питома продуктивність, т/год·м
Марганцеві руди і промпродукти	Мокрий	0,1 - 1	5
Бурозалізнякові руди	Сухий	0 – 0,5	3
Скляні піски, абразиви, пегматити		0 – 2	1,5 – 2,5
		0 – 0,16	1
Титано-цирконієві чорнові концентрати		Піски	1

Таблиця 3.5 – Питомі продуктивності барабанних магнітних сепараторів зі слабким полем для мокрого збагачення

Вміст у живленні сепаратора, %			Тип ванни	Питома продуктивність (т/год·м) при діаметрі барабана, мм		
Класу -0,074 мм	твердого	магнітної фракції		900	1200	1500
10 – 15	50	40 – 60	Прямотечійна	70 – 85	90 – 110	125
15 – 25	50	40 – 60		55 – 65	70 – 80	90 – 100
15 – 25	50	80 – 90		65 – 75	80 – 90	100 – 110
25 – 40	50	80 – 90	Протитечійна	70 – 85	90 – 110	-
50 – 60	50	80 – 90		60 – 70	100 – 120	-
50 – 60	50	40 – 60		50 – 55	80 – 100	-
60 – 70	30	80 – 90	Напівпротитечійна	28 – 36	56 – 72	80 – 95
60 – 70	20	80 – 90		16 – 24	32 – 48	50 – 60
75 – 85	30	80 – 90		20 – 28	40 – 56	60 – 70
75 – 85	20	80 – 90		14 – 20	28 – 40	45 – 55
94 – 96	30	80 – 90		12 – 16	24 – 32	35 – 45
94 – 96	20	80 – 90		8 – 12	16 – 24	25 – 30

Параметри робочої зони (довжина, діаметр і висота) визначають продуктивність сепаратора.

Зі збільшенням діаметра і довжини барабана (валка) довжина робочої зони зростає, що дозволяє підвищити вилучення магнітних мінералів і продуктивність сепаратора. Але надмірне збільшення цих розмірів спричиняє значне зростання маси магнітних систем, а відповідно, габаритних розмірів і маси сепаратора. Тому для кожного типу сепаратора оптимальні розміри робочого органа визначаються техніко-економічними розрахунками.

Висота робочої зони визначається конструкцією сепаратора, але на відміну від діаметра і довжини може у визначених межах змінюватись при наладці сепаратора для збагачення даного виду мінеральної сировини. Зменшення висоти робочої зони обумовлює збільшення напруженості магнітного поля і навпаки, тому в процесі наладки сепаратора необхідно встановити таку висоту робочої зони, яка без втрати продуктивності забезпечила б високу якість продуктів.

Напруженість магнітного поля і його градієнт визначає величину магнітної сили. Магнітна сила виникає тільки в неоднорідних магнітних полях і в кожній точці поля дорівнює добутку магнітної сприйнятливості мінералу, напруженості магнітного поля в даній точці і ступеня неоднорідності поля. Збільшення напруженості поля сприяє збільшенню магнітної сили, а це значить, що до магнітної фракції можна вилучити мінерали з меншою магнітною сприйнятливістю. У свою чергу це впливає на вихід і якість продуктів розділення. Надмірне збільшення напруженості магнітного поля може привести до підвищеного засмічення магнітної фракції і, навпаки, недостатня величина напруженості магнітного поля є причиною втрат магнітних мінералів з відходами.

Якщо технологічна схема збагачення передбачає декілька операцій магнітної сепарації, то при перечищенні немагнітних фракцій напруженість магнітного поля в кожній наступній операції повинна бути збільшена, а при доводці магнітних концентратів – поступово зменшена.

Швидкість обертання барабанів і валків у значної мірі визначає продуктивність сепараторів і якість продуктів розділення. Швидкість обертання робочих органів вибирається залежно від способу збагачення (сухий або мокрий), способу подачі живлення (верхній або нижній), магнітної сприйнятливості і крупності мінералів, необхідної якості продуктів збагачення (одержання готових концентратів або відвальних відходів).

При мокрому збагаченні надмірно велика лінійна швидкість обертання барабану або валка може привести до відриву пульпи від поверхні і порушити процес розділення. Внаслідок цього при збагаченні сильномагнітних руд ця швидкість не повинна перевищувати 1,5 м/с, а при збагаченні слабкомагнітних руд – 0,8 – 0,9 м/с. При виділенні відвальних

відходів швидкість обертання робочих органів повинна бути нижче ніж при виділенні концентратів.

Суха магнітна сепарація крупногрудкової руди допускає збільшення лінійної швидкості обертання барабану до 2 м/с. При сухому збагаченні тонкоподрібненої сильномагнітної руди технологічні показники можуть бути отримані тільки при швидкохідному режимі сепарації. З цієї причини у сепараторів для сухого збагачення тонкоподрібнених сильномагнітних руд передбачається широкий діапазон зміни швидкості обертання барабана 1,5 – 10 м/с в залежності від магнітних властивостей і крупності збагачуваної руди.

При сухій магнітній сепарації слабкомагнітних руд також перевага віддається швидкохідному режиму, тому що збільшення швидкості обертання валків в сепараторах як з верхнім, так і з нижнім живленням сприяє підвищенню якості магнітного продукту і продуктивності сепаратора. Швидкість обертання валків в цих сепараторах регулюється в межах 0,8 – 2,4 м/с. При одному й тому ж значенні сили магнітного поля сепаратора більшу швидкість обертання валків можна допустити при більш високій питомій магнітній сприйнятливості мінералу, що вилучається.

Крупність збагачуваної руди є одним з найважливіших параметрів збагачуваної руди, який впливає на технологічні показники роботи сепараторів. Від крупності частинок залежать магнітні властивості збагачуваного матеріалу: зі зменшенням крупності частинок їхня питома магнітна сприйнятливості знижується. При значній різниці в крупності розділюваних мінералів виникають утруднення у виборі напруженості магнітного поля, параметрів робочої зони, швидкісного режиму і продуктивності сепаратора. Тому кращі показники збагачення отримують при використанні схем з попередньою класифікацією матеріалу по крупності.

Питома магнітна сприйнятливості впливає на селективність розділення рудних і породних мінералів. Чим більше відрізняються мінерали за своїми магнітними сприйнятливостями, тим легше їх розділити у магнітному полі, і навпаки. Селективність магнітного збагачення характеризується коефіцієнтом селективності (5.2). Співвідношення питомих магнітних сприйнятливостей розділюваних мінералів є основним фактором, який визначає шкалу попередньої класифікації руди перед магнітним збагаченням.

Густина живлення сепараторів суттєво впливає на технологічні показники мокрої магнітної сепарації. Збільшення вмісту твердої фази у живленні сприяє підвищенню продуктивності сепаратора, але в той же час – знижує якість продуктів збагачення, і навпаки. Збільшення розрідженості

пульпи, як правило, забезпечує підвищення якості магнітного продукту, але одночасно зростають втрати магнітних мінералів з відходами, оскільки збільшується швидкість проходження пульпи через робочу зону сепаратора. Оптимальна густина живлення сепараторів знаходиться у межах 30 – 40 % твердого.

4. МАШИНИ ДЛЯ ЕЛЕКТРИЧНОГО ЗБАГАЧЕННЯ КОРИСНИХ КОПАЛИН

4.1. Характеристика процесу електричного збагачення

Електричне збагачення (електрична сепарація) – процес розділення мінералів з різними електричними властивостями, залежно від яких під дією електричного поля змінюються траєкторії їх руху.

При електричній сепарації використовують в основному такі електричні властивості мінералів як електропровідність, діелектрична проникливість, а також їх здатність заряджуватися під впливом деяких фізичних ефектів (трибо-, піро- і п'єзоелектричний ефекти, контактний потенціал). Процес електричної сепарації полягає у взаємодії електричного поля із зарядженою мінеральною частинкою. Електрична сепарація застосовується для збагачення зернистих сипучих матеріалів крупністю 0,05 – 3 мм, коли їхня переробка іншими методами неефективна або неекономічна. Крім сепарації застосовують також електричну класифікацію і знепилення різних матеріалів, ці процеси у ряді випадків більш ефективні ніж гравітаційні і відцентрові.

Електричне поле характеризується наявністю сил, що діють на заряджені частинки. Рух частинок у електричному полі залежить від його напруженості і неоднорідності, а також від заряду частинок, а конфігурація поля – від форми і розташування електродів.

При електричній сепарації використовують в основному різницю в електропровідності, діелектричній проникливості, електризації тертям і адгезії. Залежно від електропровідності усі мінерали розділяються на три групи:

– *провідники* з питомою електропровідністю $10^{-1} \leq \rho \leq 10^4$ Сим/м. До провідників належать самородні метали, багато сульфідних мінералів, графіт, ільменіт, рутил, титаномагнетит та ін.;

– *напівпровідники* з питомою електропровідністю $10^{-2} \leq \rho \leq 10^{-10}$ Сим/м. До напівпровідників належать гранат, лімоніт, гематит, сидерит, молібденіт, псиломелан, станін та ін.;

– *непровідники* з питомою електропровідністю $10^{-11} \leq \rho \leq 10^{-20}$ Сим/м. До непровідників належать алмаз, каситерит, шееліт, кварц, кальцит та ін.

Електропровідність мінеральних частинок характеризується об'ємною і поверхневою складовими. Об'ємна електропровідність мінералу може коливатися у значних межах залежно від вмісту у мінеральних частинках сторонніх домішок. Поверхнева електропровідність залежить від стану поверхні, наявності на поверхні мінералу оксидних плівок, вологи, поверхнево-активних речовин і т.д. Природну поверхневу електропровідність мінералів у ряді випадків можна змінити в необхідному напрямку обробкою їх спеціальними реагентами. В результаті обробки збільшується різниця у електропровідності мінералів, особливо діелектриків, і отже поліпшуються умови їх розділення. На електричні властивості провідників обробка реагентами практично не впливає.

Під дією електричного поля у частинці незарядженого провідника відбувається вільне переміщення електричних зарядів. На кінці частинки, що звернена до позитивного електрода, виникає негативний заряд, а на другому кінці – позитивний заряд (явище електростатичної індукції). У непровідників в електричному полі не відбувається вільного переміщення зарядів, а спостерігається тільки зсув негативного заряду у напрямку позитивного електрода, а позитивного заряду – у напрямку негативного електрода (явище поляризації). При цьому під впливом постійної електричної напруги рух електричних зарядів у провідниках відбувається безперервно, а у діелектриках зсув зарядів швидко припиняється, після чого вони залишаються поляризованими. При поляризації діелектрика на поверхні частинок з протилежних кінців накопичуються заряди протилежних знаків, але ці заряди на відміну від індукованих у провіднику є зв'язаними і їх не можна розділити.

Зарядження частинок можна виконувати йонізацією у полі коронного розряду, йонізацією α - або β - випромінюванням, електризацією тертям, індукуванням зарядів, контактом із зарядженим електродом, нагріванням, а також різними комбінаціями цих способів. Але основне практичне значення при електричній сепарації мають такі способи: контактна електризація, індукція, йонізація у полі коронного розряду і електризація тертям.

При *контактній електризації* дотик мінералу-провідника до поверхні електрода приводить до того, що він практично миттєво набуває потенціалу електрода. Діелектрики до потенціалу електрода заряджуються поступово, свій потенціал (первинний заряд) вони можуть зберігати на протязі кількох секунд або хвилин.

При *індукційній електризації* мінеральні частинки вільно рухаються між електродами і внаслідок різної природи і кінетики утворення електричні заряди, що виникають на провідниках і діелектриках,

відрізняються величиною. Але ця різниця за абсолютною величиною мала, що не дозволяє ефективно розділяти мінеральні суміші.

При *комбінованому способі електризації контактом та індукцією* мінеральні частинки отримують великі потенціали, але провідники швидко розряджаються на заземленому електроді і набувають його потенціалу. У цьому випадку різниця у потенціалах зарядів частинок значно більша, ніж при застосуванні тільки індукційного способу.

Найбільш розповсюдженим способом зарядки мінеральних частинок є зарядження у полі коронного розряду або радіоактивного чи іншого жорсткого випромінювання.

Коронний розряд створюється між двома електродами, один з яких (коронуєчий) має малий радіус кривизни (тонкий дріт, вістря і т.п.), а другий (заземлений) виконаний у вигляді барабана або пластини. Під впливом електричного поля потік газових йонів рухається від коронуєчого електрода до заземленого. Мінеральні частинки, що переміщуються крізь потік йонів, заряджуються. Різниця у величинах зарядів, що одержали частинки у результаті йонізації, посилюється способом розрядки через заземлений електрод. Провідник швидко віддає свій заряд і стає нейтральним до електрода, діелектрики розряджаються повільніше. Різниця в швидкостях розрядження провідників і діелектриків достатньо велика і пропорційна різниці у електропровідності розділюваних мінералів. Цей спосіб зарядки найбільш часто застосовується при сепарації мінералів за електропровідністю.

Електризація тертям застосовується при розділенні мінералів близьких за електропровідністю. Електризація тертям здійснюється двома способами: *інтенсивне переміщування* мінеральних частинок з їх частим зіткненням, і *транспортування* мінеральної суміші по поверхні електризатора у формі лотка. У результаті тертя одні мінерали здобувають позитивний заряд і у електричному полі притягуються до негативного електрода, інші мінерали здобувають негативний заряд і притягуються до позитивного електрода. Деякі мінерали не володіють здатністю електризуватися тертям.

У електричному полі сепаратора розділення по різному заряджених частинок здійснюється внаслідок взаємодії електричних і механічних сил.

4.2. Електричні сепаратори

Електричний метод сепарації полягає у зміні траєкторії руху заряджених мінеральних частинок під дією електричного поля. Існує багато конструкцій електричних сепараторів, які відрізняються методом

сепарації, способами зарядки мінералів, діючими на частинки електричними і механічними силами та іншими ознаками.

В основу класифікації електричних сепараторів покладені спосіб сепарації, характеристика електричного поля, в якому відбувається розділення мінеральних частинок, і характер руху матеріалу через робочий простір. Спосіб сепарації характеризує електричну властивість, покладену в основу процесу, а параметри поля і характер руху матеріалу – співвідношення основних електричних і механічних сил, що діють на частинку.

В залежності від способу розділення мінеральної сировини виділяють чотири групи електричних сепараторів:

- електростатичні (барабанні, камерні, каскадні, пластинчаті);
- коронні і коронно-електростатичні (барабанні, камерні);
- трибоелектростатичні (барабанні, камерні);
- діелектричні (пластинчаті, кільцеві).

Електростатичні сепаратори

Сутність *електростатичного методу сепарації* мінеральних частинок полягає у взаємодії електричного поля з зарядом частинок, який вони набувають при контакті з зарядженим тілом, електризацією тертям та іншими способами.

Для розділення мінеральних частинок за різницею у їх електропровідності застосовують барабанні і пластинчаті електростатичні сепаратори.

Пластинчатий каскадний сепаратор (рис. 4.1) складається з шістнадцяти паралельних пластинчатих електродів. Нижні електроди **1** – гладкі, верхні **2** – жалюзійні. Один ряд електродів заземлений, а на другий, закріплений на ізоляторах **3**, подається висока напруга.

Вихідний матеріал, що переміщується зверху униз між електродами, послідовно піддається дії електричного поля в 16-и зонах.

Частинки-провідники відриваються від гладкого електроду, проходять через жалюзі протилежного електроду і виводяться у збірники **4**. Непровідники проходять через всі каскади сепаратора і потрапляють у збірник **5**. Процес регулюється кутом нахилу пластин, відстанню між ними і величиною напруги на пластинах.

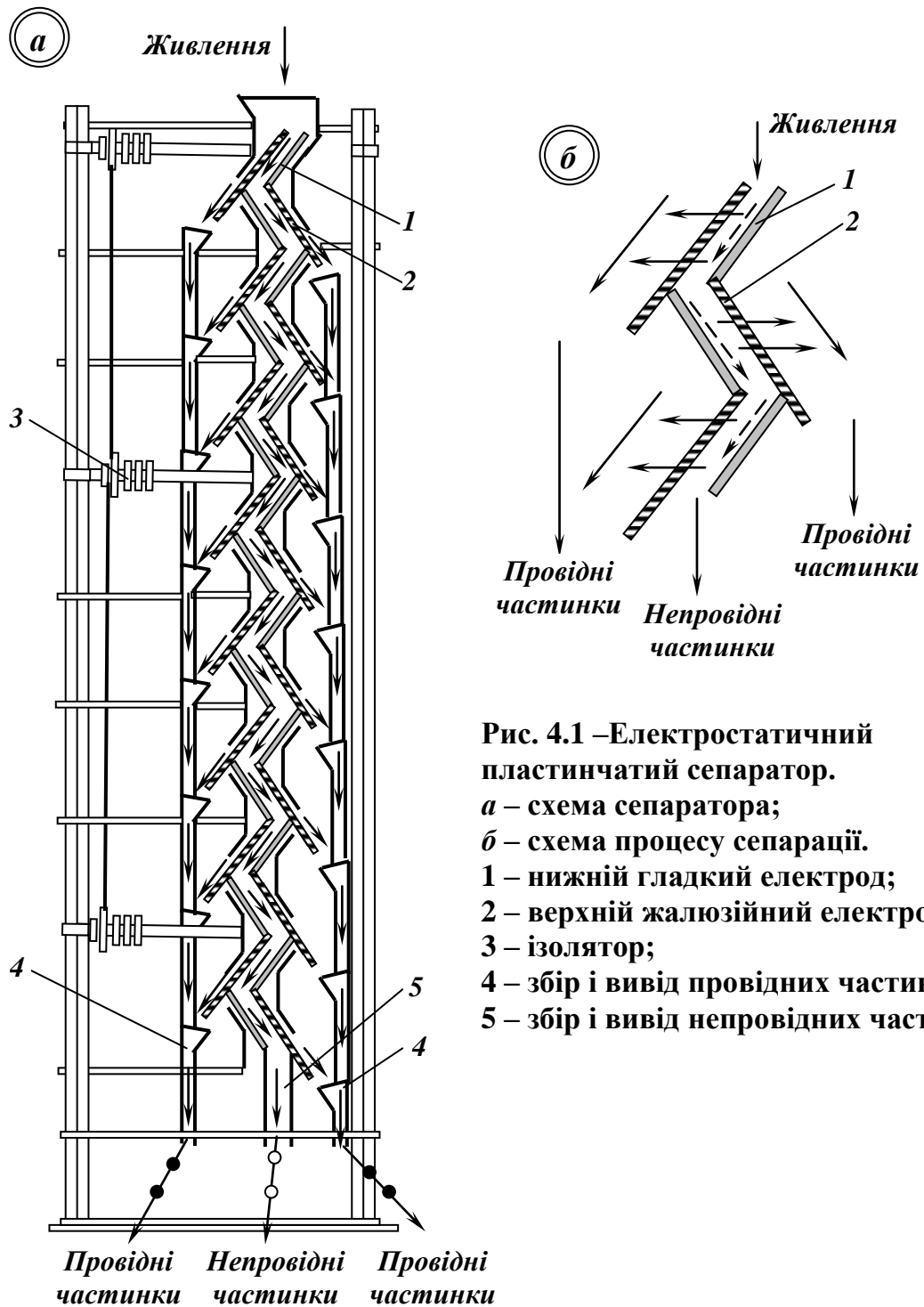


Рис. 4.1 –Електростатичний пластинчатий сепаратор.
а – схема сепаратора;
б – схема процесу сепарації.
1 – нижній гладкий електрод;
2 – верхній жалюзійний електрод;
3 – ізолятор;
4 – збір і вивід провідних частинок;
5 – збір і вивід непровідних частинок.

В електростатичних барабанних сепараторах (рис. 4.2) розділення частинок здійснюється за їх електропровідністю. Процес сепарації відбувається таким чином. Вихідний матеріал з бункера **1** подається на заряджений барабан **3**, що обертається. На поверхні барабана частинки провідників заряджаються швидко і в результаті взаємодії однойменних зарядів відштовхуються від барабана і падають у збірник провідників. Частинки непровідників заряджаються повільно, утримуються на барабані

і знімаються щіткою **4** у власний збірник. Для збільшення кута відхилення провідників і підвищення ефективності розділення в сепаратори паралельно осаджувальним електродам **3** установлені відхиляючі електроди **2** протилежної полярності. Процес сепарації здійснюється більш успішно, якщо частинки додатково підзарядити, наприклад за допомогою йонізації.

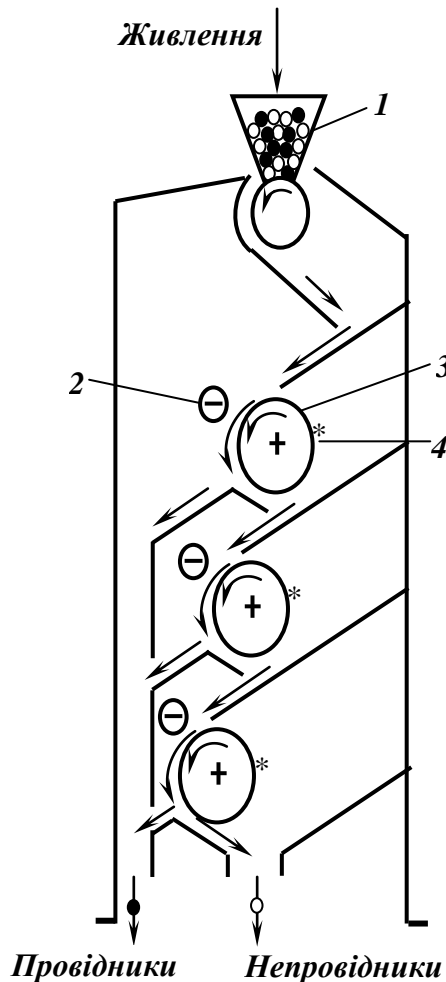


Рис. 4.2 – Схема трикаскадного барабанного електростатичного сепаратора.
1 – бункер з живильником;
2 – відхиляючий електрод;
3 – осаджувальний електрод;
4 – щітка.

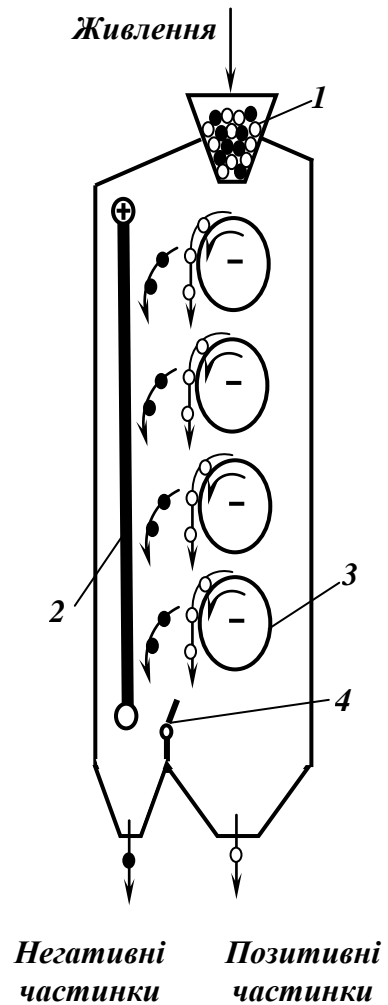


Рис. 4.3 – Схема барабанного електростатичного сепаратора з протиставним плоским електродом.
1 – бункер; **2** – плоский електрод;
3 – заземлений барабан; **4** – щітка.

Різновидом електростатичного барабанного сепаратора є *барабанний електростатичний сепаратор з протиставним плоским електродом* (рис. 4.3), в якому відхиляючий протилежно заряджений електрод виконаний у вигляді плоскої пластини.

Коронно-електростатичні сепаратори

Найбільше розповсюдження у практиці електричного збагачення знайшли коронно-електростатичні сепаратори, у яких розділення мінеральних частинок здійснюється у полі коронного розряду.

Коронно-електростатичний сепаратор (рис. 4.4) складається з завантажувального бункера *1* з живильником і електричним підігрівником та одного або декількох однакових блоків сепарації.

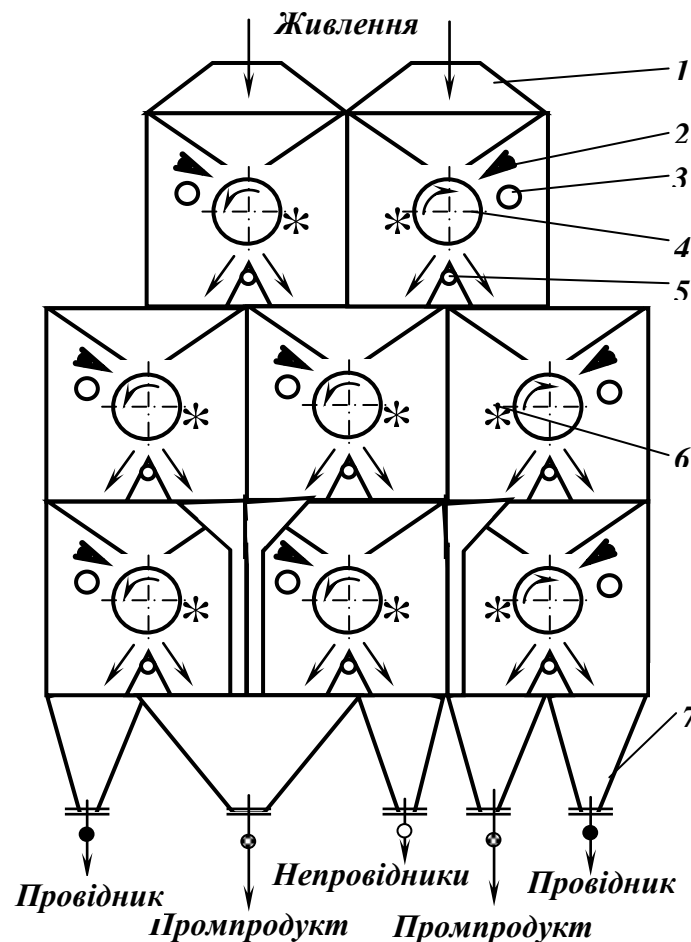


Рис. 4.4 – Схема багатосекційного коронно-електростатичного сепаратора.
 1 – живильник; 2 – коронуючий електрод; 3 – відхиляючий електрод;
 4 – осаджувальний електрод (заземлений); 5 – відсікачі; 6 – щітка;
 7 – збірники продуктів.

Кожний блок сепарації включає осаджувальний електрод 4, коронуючий електрод 2, відхиляючий електрод 3, щітку 6, відсікачі 5 і збірники продуктів 7. Робота сепаратора здійснюється таким чином.

Вихідний матеріал після підігріву в електричному підігрівнику живильником подається тонким шаром на відсаджувальний електрод 4, який являє собою барабан діаметром 120 – 160 мм з полірованою поверхнею. Паралельно до твірної осаджувального електрода установлені голковий коронуючий 2 і трубчатий відхиляючий 3 електроди. При обертанні осаджувального електрода матеріал транспортується у зону дії електричного поля коронного розряду, де кожна частинка одержує заряд, знак якого відповідає знаку корони.

Оскільки під час зарядження частинки знаходяться у контакті з поверхнею заземленого осаджувального електрода, то одночасно відбувається і їх розрядження. Частинки з високою електропровідністю, виходячи із зони дії коронного розряду, швидко віддають свій остаточний заряд осаджувальному електроду і відцентровими силами скидаються з поверхні барабана у збірник провідників. Частинки з меншою електропровідністю віддають свій заряд осаджувальному електроду повільніше і відриваються від нього пізніше та розвантажуються у збірник промпродукту. Частинки-непровідники не встигають розрядитися за один оберт осаджувального електрода і знімаються з нього щіткою у власний збірник.

Таким чином, залежно від швидкості передачі свого заряду осаджувальному електроду, що залежить від електропровідності, частинки мають різні координати точок відриву від поверхні барабана. Кількість і якість продуктів розділення регулюються відсікачами 5, а також положенням коронуючого і відхиляючого електродів та напругою на них.

Технічні характеристики коронно-електростатичних барабанних сепараторів наведені в табл. 4.1.

Трибоелектричні сепаратори

Для розділення суміші мінералів, які представлені непровідниками, застосовують *трибоелектричну сепарацію*. В трибоелектричних сепараторах поле може бути однорідним і неоднорідним. Середовище сепарації – повітря. Використовуються в основному трибоелектричні сепаратори барабанні, камерні, лоткові і трубчаті.

Таблиця 4.1 – Технічні характеристики коронно-електростатичних барабанних сепараторів

Параметр	СЕС-2000	СЕС-1000М	СБЕ
Заземлений електрод:			
діаметр, мм	150	150	300
довжина, мм	2000	1000	2000
частота обертання, хв ⁻¹	410; 450; 500	110 – 520	50 – 400
Діаметр відхиляючого електрода, мм	30	30	30
Напруга на електродах, кВ:	до 20	до 20	до 60
Відстань між електродами, мм:	–	–	0 – 80
Крупність живлення, мм	0,074 – 1,5	0,074 – 1,5	до 4
Живильник:			
тип	валковий	валковий	валковий
ширина щілини, мм	–	–	0 – 25
Продуктивність, т/год	4 – 20	1 – 5	4
Установлена потужність, кВт	12; 14,2; 21	12; 14,2; 21	–
Габарити, мм:			
довжина	3620	2650	4300
ширина	2020; 2700; 3370	2020; 2700; 3370	3400
висота	3950	3850	6630
Маса, т	9,4 – 22,7	7,5 – 18,3	16,0

Трибоелектричні барабанні сепаратори (рис. 4.5) призначені для розділення корисних копалин, що складаються з суміші зерен діелектриків і напівпровідників, які здатні при електризації тертям одержувати різнойменні заряди.

Сепаратор має зарядний пристрій у формі вібротка 2, який укомплектований підігрівачем для підігріву мінералів схильних до піроелектризації до 120 – 200°С. Розділення відбувається в електростатичному неоднорідному полі постійної полярності напруженістю 2–4 кВ/см. Електростатичне поле створюється між металевим заземленим електродом і циліндричним електродом, на який подається висока напруга. Полярність напруги підбирається з урахуванням знака заряду, що отримують мінерали при електризації.

Барабанні електроди виготовляють з міді, латуні, нержавіючої сталі, при цьому вибір матеріалу для електродів при сепарації руд різного речовинного складу визначається характером контактних явищ, які відбуваються між частинками і барабаном.

Сепаратори цього типу застосовуються для розділення польових шпатів і кварцу, при збагаченні фосфоритів, вермікуліту та інших матеріалів. Крупність матеріалу, який перероблюється в трибоелектричних сепараторах складає 0,1 – 1,7 мм. Такі сепаратори можуть бути використані й для розділення за електропровідністю, але для

цієї мети вони практично не використовуються, тому що коронні сепаратори для цього більш ефективні.

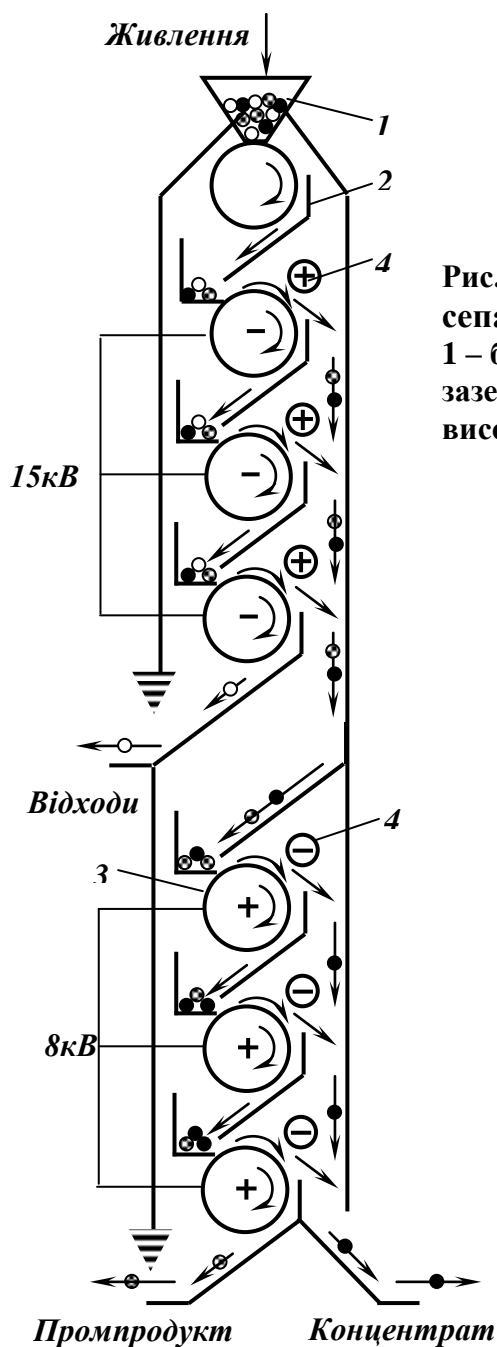


Рис. 4.5 – Схема трибоелектричного сепаратора.

1 – бункер; 2 – вібралоток; 3 – заземлений барабан; 4 – електрод з високим потенціалом.

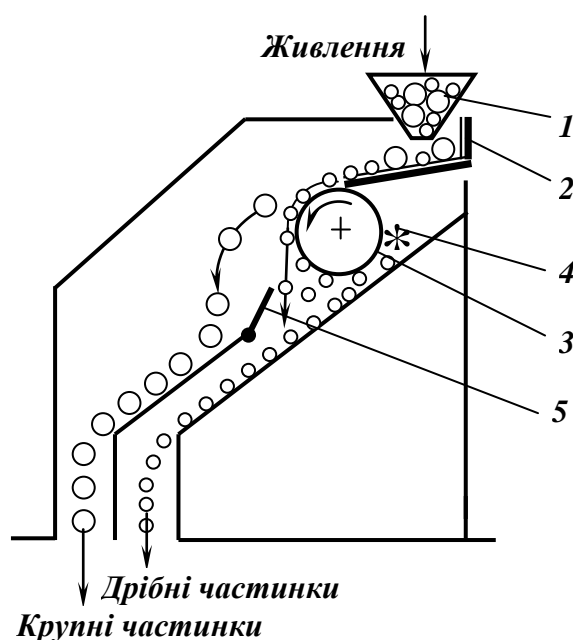


Рис. 4.6 – Трибоадгезійний сепаратор.

1 – бункер; 2 – вібралоток; 3 – барабан; 4 – сітка; 5 – шибера.

В трибоадгезійному сепараторі (рис. 4.6) можна знепилювати, класифікувати і розділювати за речовинним складом різні матеріали крупністю 0 – 5 (8) мм, які надходять на поверхню барабана по спеціальному лотковому живильнику.

Барабан має змінні поверхні з різних матеріалів і обладнаний приладом для підігріву для регулювання його температури. Для

запобігання можливого спотворення процесу усі частини апарата, в тому числі й барабан, заземлені.

При русі частинок матеріалу по живильнику в результаті контакту між ними і поверхнею лотка на частинках утворюються трибоелектричні заряди. Однойменні заряди перешкоджають злипанню тонкодисперсних частинок.

Розділення частинок здійснюється в результаті взаємодії комплексу сил: адгезійної, електричної, відцентрової, гравітаційної. Для відриву частинки від поверхні барабана необхідно, щоб сума сил, діючих в напрямку від осі барабана, була більшою суми сил, діючих у протилежному напрямку. При визначеній частоті обертання частинки крупніші заданої граничної крупності будуть відриватись від поверхні барабана, а більш дрібні – залишатися на його поверхні. Крупні частинки направляються у власний збірник, а дрібні, що утрималися на поверхні барабана, скидаються щіткою в інший збірник.

Граничні розміри частинок регулюються підбором матеріалу і характером обробки поверхні барабана, його частотою обертання і температурою нагріву, а також частотою і амплітудою вібрацій лотка. На трибоадгезійному сепараторі ефективно виділяються не тільки крупні, але й тонкі фракції (менше 0,07; 0,04; 0,02 мм). При роботі трибоадгезійних сепараторів відсутні втрати тонкоподрібнених частинок і пилоутворення. Технічні характеристики трибоелектричних барабанних сепараторів наведені в табл. 4.2.

Таблиця 4.2 – Технічні характеристики трибоелектричних барабанних сепараторів

Параметр	СЕР-1	СЕР-2	СЕС-2000С	ЕКС-2000
Заземлений електрод:				
діаметр, мм	150	300	150	300
довжина, мм	1000	1000	2000	2000
частота обертання, хв ⁻¹	40 – 420	40 – 420	110 – 520	50 – 400
Діаметр відхиляючого електрода, мм	30	30	30	–
Напруга на електродах, кВ:	до 40	до 40	до 50	до 50
Відстань між електродами, мм:	–	–	–	0 – 80
Крупність живлення, мм	до 1	до 1	0,074 – 1,5	до 3
Живильник:				
тип	валковий	валковий	валковий	валковий
ширина щілини, мм	–	–	0 – 15	–
Продуктивність, т/год	4	4	12	10
Установлена потужність, кВт	4,2	4,2	16,5	1,5
Габарити, мм:				
довжина	2750	2750	3620	4050
ширина	1690	2500	2700	3650
висота	3920	4790	3950	6560
Маса, т	4,9	8,9	18,0	21,5

Діелектричні сепаратори

Сутність *діелектричної сепарації* полягає в дії пондеромоторних сил неоднорідного електричного поля, які виникають внаслідок поляризації частинок і середовища. Величина цих сил визначається різницею провідності і діелектричної проникливості частинок і середовища, розмірами частинок і напруженістю електричного поля. Діелектрична сепарація здійснюється в рідкому діелектрику, діелектрична проникливість якого має проміжне значення між діелектричними проникливостями розділюваних мінералів. Частинка з діелектричною проникливістю більшою, ніж діелектрична проникливість середовища, буде рухатися в напрямку більшої напруженості поля. Частинка з діелектричною проникливістю меншою, ніж діелектрична проникливість середовища, навпаки, буде виштовхуватися із зони більшої напруженості поля. Діелектрична сепарація може бути використана для розділення матеріалів, які володіють близькими густинами, але різко відрізняються за діелектричними пронизливостями (напр., кварцит – доломіт; кварц – каолінит; сидерит – доломіт; турмалін – гранат та ін.).

У *діелектричному щілинному сепараторі* (рис. 4.7 *а*) для запобігання впливу вільних зарядів знаки зарядів тонких паралельних похилих циліндричних електродів чергуються як у вертикальному, так і в горизонтальному напрямку. Розділюваний матеріал подається через щілини живильника *1* в верхні шари сепаратора. Ванна *2* і збірники продуктів *4* заповнені діелектричним середовищем (метилформамід, диметилформамід, скипидар, гас та ін.).

При цьому частинки одного компонента (з більшою діелектричною проникливістю) притягуються до електродів *3*, сповзають по них до нижнього розвантажувального кінця і відводяться у відповідний збірник, а частинки іншого компонента (з меншою діелектричною проникливістю) проходять через щілини між електродами і виводяться з поля навпроти місця їхнього завантаження.

На рис.4.7 *б* наведена схема *комбінованого барабанного сепаратора*. Зарядження частинок в сепараторі можливе в результаті застосування діелектричних середовищ з великою концентрацією полярних добавок, що приводить до збільшення провідності середовищ, в яких можливе йонне зарядження частинок.

Розділюваний матеріал подається в ванну *2* живильником *1* на обертовий барабанний електрод *5*, який знаходиться під напругою 5,5 кВ. Над ним розташована система електродів *3* у вигляді «ялинки». Напруженість між окремими верхніми електродами і барабаном можна змінювати.

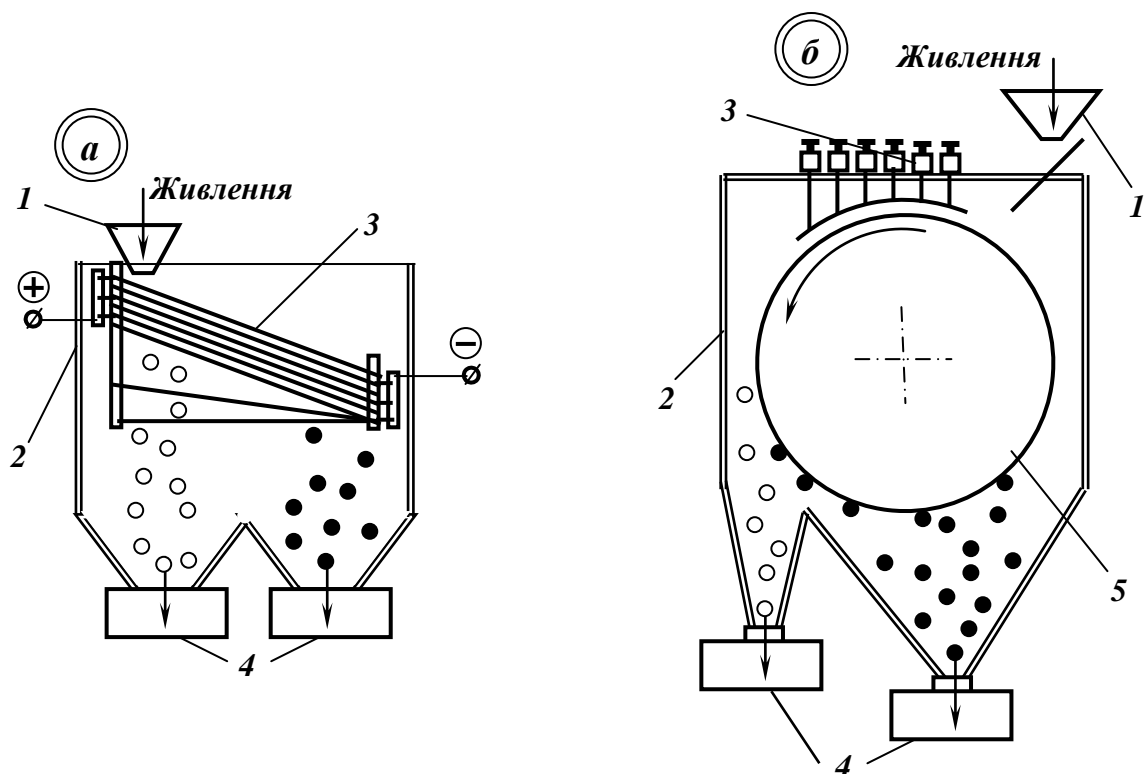


Рис. 4.7 – Діелектричні сепаратори.

a – щілинний; ***б*** – комбінований.

1 – живильник; **2** – ванна; **3** – система електродів; **4** – збірники продуктів;

5 – обертовий барабан (електрод).

Як середовище у цих сепараторах використовують суміш гасу з нітробензолом. Мінеральні частинки з діелектричною проникливістю меншою, ніж діелектрична проникливість середовища, під дією поля скидаються у ближній збірник, а мінеральні частинки з діелектричною проникливістю більшою, ніж діелектрична проникливість середовища, притягуються до барабана і розвантажуються у дальній збірник. Наявність декількох послідовно розташованих верхніх електродів забезпечує перечищення збагачуваного матеріалу.

Діелектрична сепарація в рідких діелектриках застосовується тільки в лабораторних умовах для розділення порошків розкласифікованих на вузькі класи крупності. Промислове використання цього метода стримується через відсутність нешкідливих і дешевих діелектричних рідин, а також складністю їхньої регенерації.

4.3 Підготовка матеріалу до електричної сепарації

Для підвищення ефективності процесу електричної сепарації вихідний матеріал піддається різним підготовчим операціям: сушці, знепиленню, класифікації по крупності, відтирці і промивці, обробці ультразвуком і реагентами, опроміненню. В залежності від характеристики

сировини застосовується одна або декілька операцій її підготовки до розділення методом електричної сепарації.

Сушка – основний спосіб підготовки матеріалу. Підвищена вологість матеріалу комплексно впливає на процес електричної сепарації. По-перше, волога може суттєво змінити природну електропровідність мінералів, особливо мінералів-непровідників. По-друге, при підвищеній вологості зростає злипання частинок, незалежно від їхнього речовинного складу і електрофізичних властивостей. Дрібні частинки пустої породи можуть прилипати до цінних мінералів, потрапляти в концентрат і знижувати його якість. Таким чином, видалення зайвої вологи є операцією обов'язковою перед електричною сепарацією.

Сушка вологого матеріалу здійснюється в барабанних сушарках і сушарках киплячого шару. При електричній сепарації особливо впливає на процес поверхнева волога матеріалу, яка видаляється при температурах 150 – 200°C. Висушений при такій температурі матеріал має вологість 0,5 – 1 %.

Знепилення і класифікація по крупності. При наявності в матеріалі великої кількості пилу (частинок крупністю менше 30 – 40 мкм) процес сепарації порушується, тому що пил налипає на більш крупні зерна, на поверхню відсаджувального електрода і інші деталі сепаратора, що викликає пробіи між електродами. Знепилення матеріалу може здійснюватись в камерних коронних сепараторах або циклонах.

Кращі показники електричної сепарації в барабанних сепараторах отримують у тому випадку, якщо матеріал попередньо класифікований по крупності. Це особливо важливо при невеликій різниці в електропровідності розділюваних мінералів. Класифікацію матеріалу виконують на грохотах, в гідроциклонах або камерних сепараторах. Шкала класифікації визначається дослідним шляхом і вона тим вужче, чим вище показники сепарації.

Очистка поверхонь мінералів. Оптимальні умови для процесів електростатичної зарядки і розрядки мінералів, які визначають чіткість їхнього розділення електричною сепарацією, можуть бути створені тільки у тому випадку, якщо поверхні мінералів будуть чистими, тобто якщо на них відсутні сторонні покриття і примазки, що змінюють природні електрофізичні властивості мінералів. Однак поверхні практично усіх мінералів в тому або іншому ступені забруднені і характер цих забруднень може бути різним. Поверхні одних мінералів покриваються пилом або реагентами в процесі їхньої переробки, на поверхні інших є плівки різного речовинного складу, які утворилися в результаті окиснення основного мінералу або інших процесів.

Видалення забруднень першого типу здійснюється відтиркою і промивкою матеріалу або ультразвуковою обробкою. Для видалення більш міцних покриттів другого типу застосовується обробка матеріалу в розчинах різних кислот і солей.

Обробка поверхонь мінералів реагентами. Для підвищення селективності розділення мінералів електричною сепарацією в ряді випадків доцільно обробити їх поверхнево-активними речовинами, які направлено змінюють їхню поверхневу електропровідність.

Органічні реагенти, як і при флотації, вибірково адсорбуються або хімічно закріплюються на поверхні тих або інших мінералів і надають їм гідрофобність. Неорганічні реагенти можуть створювати на поверхні мінералів плівку з підвищеною електропровідністю і тим самим збільшувати їхню електропровідність. Реагенти для обробки мінералів можуть бути застосовані у вигляді розчину або аерозолю.

Електропровідність окремих мінералів змінюється під дією *ультрафіолетового і рентгенівського опромінювання.*

Вибір того або іншого методу штучної зміни електропровідності мінералів здійснюється в кожному випадку з урахуванням конкретних умов.

4.4. Фактори, що впливають на процес електричної сепарації

Процес електричної сепарації залежить від ряду факторів, що визначаються властивостями збагачуваної сировини, конструкцією і принципом роботи сепаратора, способом підготовки матеріалу до сепарації і технологічним режимом процесу.

Підготовка матеріалу до електричної сепарації в залежності від характеристики сировини і наступної операції електричної сепарації включає процеси сушки, знепилення, класифікації по крупності, відтирки, промивки, обробки ультразвуком і реагентами, опромінення (див. п. 4.3).

Електропровідність мінералів визначає швидкість їх розрядки на заземлений електрод і величину залишкового заряду, яка вирішально впливає на ефективність процесу сепарації. Чим більше різниця в електропровідності мінералів, тим значніше відрізняються траєкторії їхнього руху в робочому просторі сепаратора і, отже, легше здійснюється їхнє розділення. Частинки з достатньо високою електропровідністю швидко розряджаються на заземлений електрод і з невеликим залишковим зарядом під дією механічних сил відриваються від барабана практично зразу ж після зіткнення з ним. Погана електропровідність частинок сприяє збереженню на них залишкового заряду такої величини, яка дозволяє їм

утримуватись на поверхні барабана електричними силами. Чим менше електропровідність частинок, тим довше вони утримуються на барабані і тим далі опиняться від зони відриву частинок з більш високою електропровідністю.

На електропровідність мінералів суттєво впливають стан їх поверхні, вологість і температура матеріалу. Стан поверхні мінералів визначає величину їхньої поверхневої електропровідності, тому процесу електросепарації передують процеси очищення поверхні механічним, хімічним або іншим способом. Адсорбована на непровідниках волога підвищує їхню електропровідність і утруднює їхнє відділення від провідників. Регулювання вологості матеріалу здійснюється сушкою. З підвищенням температури електропровідність напівпровідників зростає, в той же час електропровідність провідників знижується. Таким чином, температура матеріалу може бути параметром регулювання процесу електричної сепарації.

Контактний опір. Величина контактного опору, через який частинка розряджається на заземлений електрод, суттєво визначає ефективність розділення мінералів у процесі електросепарації. Чим більше контактний опір між частинкою і заземленим електродом, тим більше величина залишкового заряду, який визначає тривалість часу притягнення частинки до електрода. Величина контактного опору залежить від форми частинки, ступеня забрудненості її поверхні, а також від матеріалу і стану поверхні заземленого електрода.

Крупність частинок. Від крупності частинок залежить величина зарядів, які вони одержують у полі коронного розряду. Величина заряду частинки пропорційна квадрату її радіуса, але відцентрова сила, що відриває частинку від поверхні барабана пропорційна кубу радіуса. При великій різниці розмірів частинок процес розділення утруднюється: крупна непровідна частинка може відірватись від барабану одночасно з дрібною провідною і навпаки. Тому для одержання високих технологічних показників, матеріал перед надходженням на електричну сепарацію повинен бути класифікований за вузькою шкалою. Крім того, наявність тонкодисперсних частинок також знижує ефективність електросепарації, тому перед електросепарацією матеріал повинен бути знешламлений.

Речовинний склад мінералів і вміст їх в суміші. Непостійність речовинного складу розділюваних мінералів, наявність в них сторонніх домішок можуть суттєво вплинути на показники електричної сепарації. Показники електричної сепарації також залежать від вмісту розділюваних

мінералів у вихідному матеріалі. Якщо вміст непровідників в суміші незначний, то в цьому випадку легко отримати високоякісну провідникову фракцію, і, навпаки, при великому вмісті непровідників для отримання провідникової фракції потрібно декілька перелічених операцій. При однаковому вмісті провідників і непровідників у вихідному матеріалі для розділення його на провідникову і непровідникову фракції потрібно декілька прийомів електросепарації.

Напруга на електродах. Величина напруги на коронуючому електроді визначає силу коронного струму в міжелектродному просторі і є важливим фактором регулювання процесу електросепарації. Зі збільшенням напруги між електродами сила коронного струму зростає. Завдяки кращій іонізації повітря, збільшенню числа йонів в міжелектродному просторі створюються умови для отримання частинками більш сильних електричних зарядів, а також з'являється можливість зарядження більшої кількості частинок. Величина заряду частинки визначає силу притягання її до осаджувального електрода, тому при електросепарації крупних мінералів для запобігання відриву непровідників від обертового осаджувального електрода напругу між електродами необхідно збільшувати, а при сепарації дрібнозернистих матеріалів, навпаки, напруга може бути знижена. Також при сепарації різних мінеральних сумішей необхідно враховувати вплив полярності коронуючого електрода.

Відстань між електродами. Величина коронного струму і, отже, ефективність зарядження мінералів в полі коронного розряду залежить також від відстані між коронуючим і заземленим електродами. Зменшення цієї відстані приводить до збільшення струму корони і навпаки.

Таким чином, зміною міжелектродної відстані можна регулювати процес електросепарації, як і зміною напруги на коронуючому електроді, хоча другий спосіб є більш зручним. Відстань між електродами встановлюють в процесі відпрацювання режиму сепарації і при роботі сепаратора, як правило, не змінюють. Коронуючий електрод повинен бути так розташований відносно осаджувального електрода, щоб зарядження частинок відбувалося відразу ж при надходженні на поверхню осаджувального електрода і не допускати при цьому їх відриву відцентровими силами.

Швидкість обертання осаджувального електрода. Дія лінійної (окружної) швидкості обертання барабана (осаджувального електрода) на процес електросепарації виявляється через відцентрову силу, яка є

основною силою, що відриває частинки від поверхні барабана. Зі збільшенням відцентрової сили створюються сприятливі умови для вилучення провідників, однак надмірне її збільшення може привести до того, що в провідну фракцію потраплять й ті непровідники, які не зможуть утриматися на барабані силами електричного притягання.

Підвищене засмічення провідної фракції непровідниками спостерігається також при дуже малій швидкості обертання барабана. В цьому випадку в провідну фракцію потраплять ті непровідники, які встигають розрядитися на заземлений електрод до того моменту, коли вони будуть винесені у відповідний бункер. Тому для кожної конкретної сировини існує власна оптимальна швидкість обертання барабана встановлена експериментально. Крім того, з швидкістю обертання барабана пов'язана тривалість перебування частинок в полі коронного розряду, а також час розрядження частинок на заземлений електрод. Необхідно вибрати таку швидкість обертання барабана, яка забезпечить максимальну різницю в залишкових зарядах розділюваних частинок. Від швидкості обертання відсаджувального електрода залежить також і продуктивність сепаратора:

$$Q = 3600LVq, \text{ т/год}, \quad (4.1)$$

де L – довжина заземленого електрода, м; V – швидкість руху матеріалу (живлення) в сепараторі, м/с; q – питома маса матеріалу на одиницю площі живлення у один шар, т/м².

При збільшенні швидкості обертання барабана збільшується продуктивність сепаратора, однак при цьому не завжди зберігається якість продуктів сепарації.

5 АПАРАТИ ДЛЯ СПЕЦІАЛЬНИХ МЕТОДІВ ЗБАГАЧЕННЯ КОРИСНИХ КОПАЛИН

5.1. Характеристика спеціальних методів збагачення

Спеціальні методи збагачення базуються на використанні різниці у зовнішньому вигляді розділюваних мінералів (колір, блиск, форма зерен), а також на використанні специфічних властивостей деяких мінералів (радіоактивність, здатність до люмінесценції).

Розрізняють такі способи радіометричного збагачення:

– *авторадіометричний* – базується на використанні випромінювання (головним чином γ -випромінювання) природно радіоактивних хімічних елементів; застосовується при збагаченні уранових руд;

– *фотонейтронний* – оснований на використанні відмінностей в інтенсивності нейтронного випромінювання, що випускається мінералами, при опроміненні руди γ -променями; застосовується при збагаченні берилієвих руд, так як ядра берилію випускають нейтрони при опроміненні γ -променями;

– *люмінесцентний* – оснований на використанні відмінностей в інтенсивності люмінесценції мінералів під дією рентгенівського або ультрафіолетового випромінювання. Здатністю до люмінесценції володіють кальцит, шееліт і інші мінерали; в промисловому масштабі цей процес застосовують при збагаченні алмазів;

– *фотометричний* – оснований на використанні відмінностей мінералів відбивати, пропускати або заломлювати світло; застосовується для збагачення кварцу, крейди, магнетиту, золотовмісних руд;

– *нейтронно-активаційний* – оснований на використанні відмінностей в інтенсивності випромінювання радіоактивних ізотопів, що утворюються при опроміненні руди потоком нейтронів; застосовується при сортуванні флюоритових руд;

– *гамма-абсорбційний* – оснований на використанні відмінностей мінералів в здатності поглинати рентгенівські або γ -промені; застосовується при збагаченні залізних руд;

– *нейтронно-абсорбційний* – оснований на використанні відмінностей мінералів послаблювати потік нейтронів внаслідок їх захоплення ядрами хімічних елементів; застосовується при збагаченні руд бору.

5.2. Апарати радіометричного збагачення

Радіометричні методи збагачення основані на різній здатності мінералів випромінювати, відбивати або поглинати випромінювання (табл. 5.1).

Радіометричне сортування здійснюється з використанням відбитого, розсіяного, прохідного і генерованого частинкою випромінювання.

До факторів, які впливають на показники сортування, відносяться речовинний і гранулометричний склад, характер розподілення мінералів, вміст основного корисного компонента і наявність супутніх корисних компонентів, ступінь нерівномірності розподілення цінного компонента в порціях (грудках), а також ступінь відповідності між вмістом цінного компонента і вимірюваним параметром, що використовується, як розділова ознака.

Основні задачі сортування полягають у наступному:

– виділення чистих мінералів або мінералів, придатних для використання без подальшого збагачення. Дана технологія використовується при вибірці коштовних, напівкоштовних і виробних каменів;

Таблиця 5.1 – Класифікація радіометричних методів збагачення корисних копалин

Група методів	Метод	Властивість мінералу, яка реєструється	Корисні копалини
Емісійно-радіометричні	Авторадіометричний	Природна радіоактивність	Уранові, торієві руди і руди інших елементів, пов'язаних з ними
	Фотонейтронний	Ядерна реакція під дією потоку гамма-випромінювання із створенням нейтронів	Берилієві руди
	Нейтронно-активаційний	Штучна радіоактивність під дією нейтронів, гамма-випромінювання	Флюоритові руди та ін.
	Рентгено-радіометричний	Виникнення характеристичного випромінювання під впливом гамма-квантів або швидких електронів	Олов'яні, поліметалічні руди та ін.
	Люмінесцентний	Збурення люмінесценції мінералів ультрафіолетовим, рентгєнівським або гамма-випромінюванням	Алмазовмісні, флюоритові, шеєлітові руди
	Фотометричний	Відбиття мінералами видимого світла	Неметалічні, золотовмісні, марганцеві руди та ін.

– попередня концентрація цінного компонента. При попередньому збагаченні кондиційних руд метою цієї операції є підвищення продуктивності збагачувальної фабрики і зниження собівартості продукції. При попередньому збагаченні некондиційних руд метою попередньої концентрації є отримання максимального виходу концентрату з мінімально допустимим вмістом цінного компонента;

– розділення корисної копалини на окремі технологічні типи, які відрізняються за властивостями і речовинним складом. Головна мета операції – підвищення селективності розділення;

– отримання крупногрудкових концентратів для хімічної і металургійної переробки;

– доводка чорнових концентратів, отриманих іншими способами.

За допомогою радіометричних методів, які застосовуються для попереднього збагачення і як основні та доводочні збагачувальні операції, переробляють руди чорних, кольорових, рідкісних і благородних металів, алмазовмісні та інші неметалічні корисні копалини. Найбільше розповсюдження спосіб радіометричного сортування одержав при збагаченні природно-радіоактивних руд.

Радіометричне сортування здійснюється в поточно-порційному, дискретно-порційному і поточно-грудковому режимах при крупності матеріалу від 200 – 250 до 0,5 мм. Нижня межа крупності матеріалу визначається цінністю сировини, можливістю застосованої апаратури і економічними передумовами, найчастіше вона складає 20 – 25 мм.

Радіометричні сепаратори

В практиці збагачення корисних копалин в залежності від розділюваних мінералів застосовується багато типів радіометричних сепараторів.

Сепарація авторадіометрична оснований на використанні випромінювання природно-радіоактивних хімічних елементів. З трьох видів випромінювання (альфа-, бета- і гамма-випромінювання) використовується, головним чином, проникаюче гамма-випромінювання, у залежності від інтенсивності якого руда розділяється на окремі продукти.

Сепаратори авторадіометричні призначені для збагачення радіоактивних руд з використанням їхньої природної радіоактивності.

Сепаратор стрічкового типу (рис. 5.1) з розділовим шиберним механізмом складається з стрічкового конвеєра **1**, датчика **2**, екрана **3**, шибера **4**, електромагніта **5** і радіометра **6**.

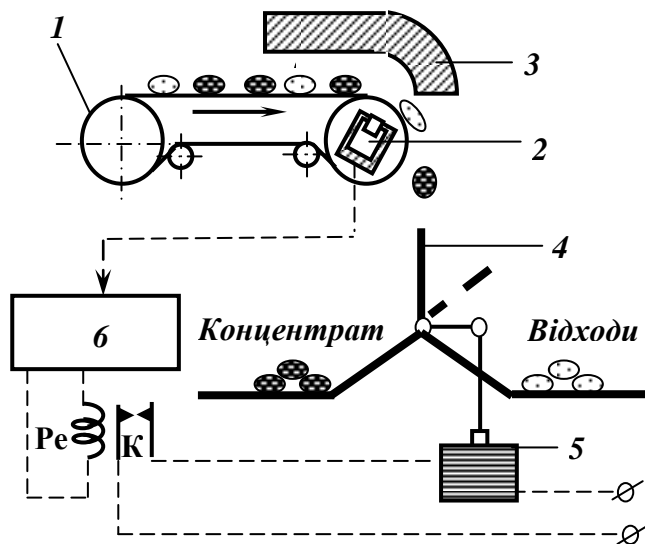


Рис. 5.1 – Схема стрічкового радіометричного сепаратора.
 1 – конвеєр; 2 – датчик;
 3 – екран; 4 – шибєр;
 5 – електромагніт; 6 – радіометр.

Вихідна руда подається на стрічковій конвеєр і моношаром переміщується до розділового шибєра.

Інтенсивність гамма-випромінювання грудок руди реєструється датчиком радіометра, що встановлений у кінцевому барабані конвеєра. При підвищеній інтенсивності гамма-випромінювання грудок руди радіометр через контакти *K* реле *Pe* подає струм на обмотку електромагніту. Сердечник електромагніту втягується і за допомогою важеля повертає шибєр так, щоб був відкритий збірник для концентрату. Пуста порода з низькою інтенсивністю гамма-випромінювання направляється у збірник відходів, який у звичайному стані відкритий.

Перед збагаченням матеріал класифікується на вузькі класи, кожний клас збагачується окремо. Перевагою процесу радіометричної сепарації є висока селективність розділення.

Сучасний радіометричний сепаратор має інший – значно більш швидкодійний розділовий механізм – наприклад, на основі повітряних форсунок (див. фотометричний сепаратор). Потік повітря, який подається через форсунки, змінює траєкторію руху частинок руди (вугілля тощо) в залежності від їх якості.

Сепаратори стрічкового типу з електричним і пневматичним розділювальними пристроями залежно від конструктивного виконання можуть функціонувати у погрудковому і поточному режимах. В сепараторах погрудкового режиму передбачено пристрій для індикації підходу грудки руди і урахування її розмірів. Середня продуктивність сепараторів з поточним режимом роботи – 80 т/год, з погрудковим – 20 т/год.

Сепаратор вібраційного типу (рис. 5.2) з механічним розвантажувальним пристроєм складається з вібратора **1**, екрана **2**, багатоканального вібраційного конвеєра **3**, шибєрного розділового механізму **5** і сцинтиляційного датчика **6**.

Вихідна руда до датчиків радіометра і сортувальних механізмів подається металевим вібраційним конвеєром, який складається з декількох паралельних жолобів.

У кінці конвеєра під кожним жолобом встановлені оточений свинцевим або сталевим екраном сцинтиляційний датчик, який реєструє гамма-випромінювання грудок руди при їх вільному падінні з конвеєра, а також розділовий механізм (шибєр з електромагнітним приводом). Грудки руди можуть розділятися також пневматичним механізмом. Основною перевагою вібраційного радіометричного сепаратора є його висока продуктивність.

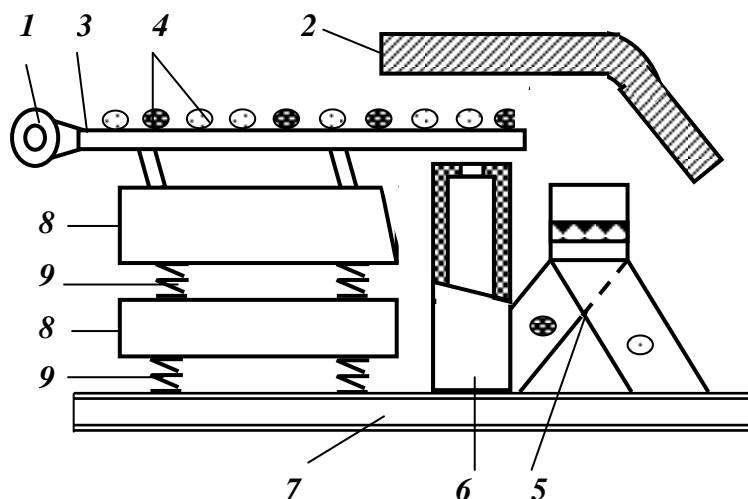


Рис. 5.2 – Схема вібраційного радіометричного сепаратора.
1 – вібратор; 2 – екран;
3 – багатоканальний конвеєр;
4 – грудки руди; 5 – шибєрний розділовий механізм;
6 – сцинтиляційний датчик;
7 – рама; 8 – інертна маса;
9 – віброізолятори.

Авторадіометрична сепарація широко використовується для збагачення уранових руд, а також для руд, де корисний компонент знаходиться в мінералах, в яких одночасно попутно присутній радіоактивний хімічний елемент.

Сепаратор рентгенорадіометричний призначений для розділення мінеральної суміші з використанням характеристичних спектрів хімічних елементів, що входять до складу розділюваних компонентів.

Рентгенорадіометрична сепарація застосовується для аналізу на ряд хімічних елементів, при розвідуванні, видобутку і переробці, крупнопорційному сортуванні і сепарації руд. Застосовується, зокрема, для збагачення олов'яних руд.

Сепаратор рентгенолюмінесцентний призначений для розділення твердих зернистих матеріалів у залежності від інтенсивності люмінесценції мінералів під впливом рентгенівського випромінювання.

Рентгенолюмінесцентна сепарація застосовується для збагачення алмазовмісних руд крупністю 50 – 10 мм (сепаратор ЛС-50); 20 – 8; і 8 – 4 мм (сепаратор ЛС-20).

Фотонейтронні сепаратори

Сепарація фотонейтронна основана на використанні різниці в інтенсивності нейтронного випромінювання мінералів при діянні на руду гамма-променів.

Фотонейтронна сепарація застосовується для збагачення берилієвих руд. У основі її полягає використання ядерної реакції: ${}^9\text{Be} + \gamma \rightarrow {}^8\text{Be} + {}^1_0\text{n}$, тобто здатності ізоотопу ${}^9\text{Be}$ під дією гамма-квантів визначеної енергії випускати нейтрони і перетворюватись у інший ізоотоп берилію ${}^8\text{Be}$. При визначеній потужності гамма-квантів, що бомбардують руду, потужність потоку нейтронів буде пропорційною кількості берилію в ній, що й використовується для розділення грудок руди за вмістом берилію. Випромінювати нейтрони під дією гамма-квантів здатні не тільки ізоотопи берилію, але й інших хімічних елементів. Однак для кожного ізоотопу існує визначена межа енергії гамма-квантів – поріг реакції, за яким починається випромінювання нейтронів. Ізоотоп ${}^9\text{Be}$ як раз і відрізняється тим, що він має дуже низький поріг реакції (1,665 МеВ), тоді як більшість інших ізоотопів мають поріг реакції від 6 до 20 МеВ. Цей факт обумовлює велику селективність фотонейтронної сепарації берилієвих руд. Джерелом гамма-квантів при сепарації берилієвих руд є ізоотоп стибію ${}^{124}\text{Sb}$, який випромінює гамма-кванти з енергією 1,693 МеВ, тобто з енергією, що перевищує поріг ядерної реакції для ізоотопу ${}^9\text{Be}$.

За аналогічною методикою, як і берилій, визначається дейтерій. Джерелом більш жорстких γ -квантів в цьому випадку служать радіонукліди ${}^{24}\text{Na}$ або ${}^{56}\text{Co}$.

Для збагачення берилієвих руд застосовують *фотонейтронні сепаратори* вібраційного (РАМБ-300 і РМБ-100) і стрічкового (РМБЛ-100) типів. Активність джерела гамма-випромінювання (ізоотоп ${}^{124}\text{Sb}$), що застосовується в сепараторах, досягає 2 ГБк. Сепаратори оснащені радіометрами РСБ-2 і УСБ-3 зі сцинтиляційними детекторами Т-2. Крупність збагачуваного матеріалу складає від 25 до 200 мм. Фотонейтронна сепарація значно скорочує кількість руди, що у подальшому надходить на тонке подрібнення і флотацію. Флотація руди після того, як з неї у процесі фотонейтронної сепарації видалена значна кількість пустої породи, протікає успішніше: концентрати мають більш високий вміст берилію, втрати берилію з відходами знижуються.

Сепаратор фотолюмінесцентний застосовується для розділення твердих зернистих матеріалів у залежності від інтенсивності люмінесценції мінералів під впливом ультрафіолетового випромінювання. Сепаратор функціонує у погрудковому режимі. Джерелом збудження люмінесценції служить ультрафіолетова лампа з фокусуючою лінзою з кварцового скла, а детектором світла, що випромінюється від опроміненого мінералу, – фотопомножувач. Середня продуктивність сепаратора – 5 т/год.

Сепаратори фотометричні

Сепарація фотометрична оснований на різній відбивній здатності мінералів, здатності їх пропускати та переломлювати світло, яка обумовлюється їх кольором і блиском. Залежно від того, у якій частині спектру спостерігається найбільша різниця у відбивній здатності розділюваних мінералів, для сепарації використовується та або інша частина спектру. Один зі способів реєстрації відбитого від грудки світла є його вимірювання на фоні кольорової поверхні, при цьому вибір її кольору служить одним зі способів оптимізації процесу.

Сепаратор фотометричний призначений для збагачення корисних копалин за різницею у розділюваних мінералів здатності відбивати світло, що обумовлюється їх кольором і блиском. Крупність збагачуваного матеріалу складає від 3 до 150 мм.

На рис. 5.3 наведено принципову схему фотометричного сепаратору.

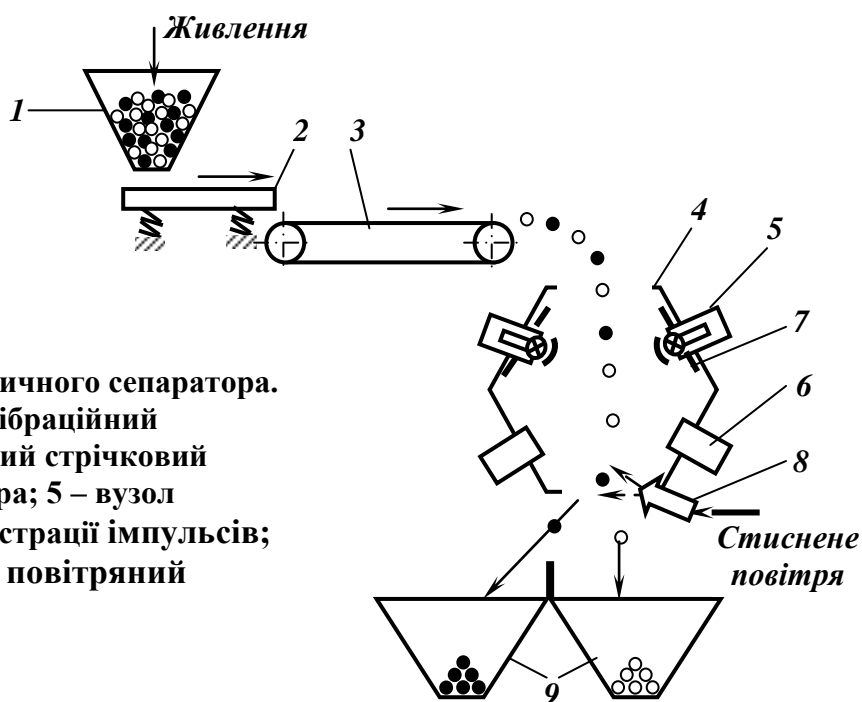


Рис. 5.3 – Схема фотометричного сепаратора.
 1 – бункер живлення; 2 – вібраційний живильник; 3 – жолобчастий стрічковий конвеєр; 4 – оптична камера; 5 – вузол опромінення; 6 – вузол реєстрації імпульсів; 7 – фонова пластина; 8 – повітряний клапан;

Руда з бункеру *1* за допомогою вібраційного живильника *2* подається на жолобчасті стрічкові конвеєри *3*, де грудки вишиковуються у ланцюжок і потім з деякими проміжками часу у вільному падінні пролітають через оптичну камеру *4* з випромінювачами *5*.

На початку 1990-х років швейцарсько-італійська фірма Minmet Financing Company почала випускати фотометричні сепаратори марки Spectra-Sort, принцип дії яких базувався на трикомпонентній моделі світлового потоку (вихідний потік ділили на три, кожний з яких проходив через кольоровий фільтр і потім потрапляв на фотоелемент). Всі зазначені конструктивні рішення фотометричних сепараторів не знайшли широкого застосування.

Нове покоління сепараторів для фотометричного збагачення з'явилося в кінці 1990-х років на основі досягнень цифрової фототехніки й модернізації електронних систем сепараторів.

Сучасні розробки – фотометричні сепаратори *Optosort* виробництва компанії AIS Sommer (ФРН) і сепаратори *Mikrosort* компанії Mogensen характеризуються більш високим рівнем розпізнавання об'єктів.

Вимірювання оптичних і геометричних параметрів об'єкта в сепараторах здійснюється цифровою рядковою ширококутовою камерою. Критерієм розпізнавання матеріалу служать характеристики на основі моделі RGB, яка дозволяє розрізнити до 16,77 млн. кольорів та їх відтінків. Крім того, можливе врахування 8-и оптичних і геометричних ознак розділення з логічними функціями «і», «або», «не». Мінімальна площа огляду для таких сепараторів становить 0,3х0,3мм. Подача рудних зерен здійснюється моно шаром. Коефіцієнт завантаження транспортного обладнання 0,3–0,4. Продуктивність сепаратора на класі крупності –30+12 становить 88 т/год, а на класі –6+3 мм досягає 12 т/годину. Синхронізація електронної системи сепаратора з персональним комп'ютером дозволяє швидко переналагоджувати систему, а також відкриває можливість безперервного контролю процесу сепарації з визначенням якісно-кількісних показників продуктів сепарації за будь-який відрізок часу.

Сепаратори *Optosort* випускаються в декількох модифікаціях, що відрізняються за способом подачі матеріалу в зону вимірювання (стрічковий конвеєр, віброживильник), за шириною подавального органа і вимірювальної камери (300, 600, 1200, 1800 мм).

Технічні характеристики фотометричних сепараторів наведені в табл. 5.2 – 5.3.

Таблиця 5.2 – Технічна характеристика фотометричного сепаратора ЦНДолово

Параметр	Величина
Продуктивність по класу 75 – 120 мм, т/год	20
Розв'язувальна здатність, мм	4
Витрати стисненого повітря, м ³ /хв	6 – 8
Споживана потужність, кВт	8

Таблиця 5.3 – Технічні характеристики фотометричних сепараторів фірми «Гансон Сортекс лімітед» («Ganson Sortex Ltd»)

Параметр	811	712	711	101M	621МД	962МВ	962М
Крупність живлення, мм	50 – 150	35 – 75	20 – 50	15 – 35	6 – 20	5 – 15	3 – 10
Число каналів	1	1	1	1	2	–	6
Споживана потужність, кВт	12	5	3	3	1,3	3	1,5
Тиск повітря, МПа	0,56	0,56	0,56	0,56	0,40	0,42	0,30
Витрати повітря, м ³ /хв	8 – 11	3 – 5	1,4 – 2,8	0,6 – 1,5	0,4	1	0,3
Продуктивність, т/год	20 – 40	8 – 12	2 – 8	1,5 – 3	0,5 – 1,5	1 – 3	0,5 – 3
Габарити, мм:							
довжина	4300	2600	2700	2300	1800	1800	1700
ширина	43000	2300	1700	1200	800	1400	800
висота	7800	61000	3700	3100	1600	1500	1400
Маса, т	5,8	2,3	0,9	0,9	0,5	0,7	0,3

Фотометрична сепарація застосовується для збагачення руд чорних, кольорових і благородних металів, неметалічних корисних копалин.

Гамма-абсорбційні сепаратори

Сепарація гамма-абсорбційна базується на різниці в ступені поглинання гамма-випромінювання грудками руди. Величина поглинання залежить від енергії квантів первинного гамма-випромінювання, атомного номера і атомної маси речовини, що опромінюється. Чим вище атомний номер хімічного елементу і його атомна маса і чим менше енергія застосованого випромінювання, тим сильніше виявляється властивість абсорбції рентгенівського випромінювання. На ступінь поглинання гамма-випромінювання, крім хімічного складу грудок руди, впливає також їхня крупність. Тому для усунення цього впливу руда перед сепарацією піддається класифікації за вузькою шкалою.

Гамма-абсорбційна сепарація може бути застосована для збагачення різних корисних копалин, однак вона достатньо ефективна тільки при високому вмісті корисного компонента в руді. Сьогодні метод застосовується для збагачення залізних руд. При збагаченні залізних руд

для забезпечення максимальної різниці в послабленні гамма-випромінювання грудками руди і породи важливим є вибір енергії джерела гамма-променів. Для залізних руд крупністю +100 мм слід застосовувати джерела ^{109}Cd , для класу 100 – 50 мм ^{241}Am , для класу 20 – 50 мм ^{14}C .

Крім хімічного складу грудок руди, на ступінь поглинання гамма-випромінювання впливають розміри випромінюваних грудок. Для усунення цього впливу руду попередньо класифікують.

Сепаратор гамма-абсорбційний призначений для збагачення корисних копалин за здатністю розділюваних мінералів поглинати гамма-випромінювання.

Схема сепаратора конвеєрного типу наведена на рис. 5.4. Грудки руди з бункера *1* двоканальним вібраційним живильником *2* подаються на стрічковий конвеєр *3*, який їх транспортує у зону дії джерела гамма-випромінювання *5*.

У приводному барабані *4* конвеєра встановлений лічильник гамма-випромінювання *6*, зв'язаний з радіометром *7*, який управляє сортувальним механізмом *8*. Ослаблення потоку гамма-променів тим сильніше, чим більше вміст корисного компонента у грудці, що опромінюється. Радіометр настроюється так, щоб грудки з вмістом корисного компонента більше заданого направлялися у концентрат, з меншим – у відходи.

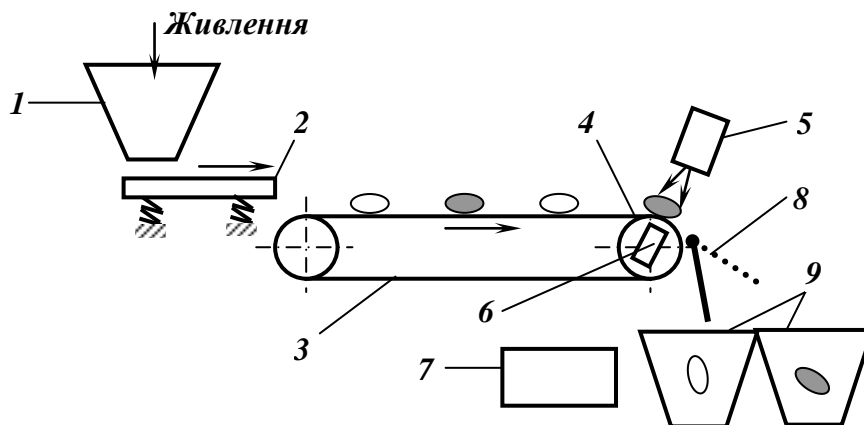


Рис. 5.4 – Схема гамма-абсорбційного сепаратора.

1 – бункер живлення; 2 – вібраційний живильник; 3 – стрічковий конвеєр; 4 – приводний барабан конвеєра; 5 – вузол опромінювання; 6 – лічильник гамма-променів; 7 – радіометр; 8 – сортувальний механізм; 9 – збірники продуктів.

Технічна характеристика сепаратора наведена в табл. 5.4.

Таблиця 5.4 – Технічна характеристика гамма-абсорбційного сепаратора РС-2Ж

Параметр	Величина
Продуктивність по класу 100 – 200 мм, т/год	20 – 25
Площа, займана сепаратором, м ²	1,44
Споживана потужність, кВт	1,7
Висота, м	2,35
Маса, т	0,9

Сепаратор нейтронно-абсорбційний призначений для збагачення корисних копалин за здатністю розділюваних мінералів послаблювати потік теплових нейтронів.

Сепаратор складається з вібраційного живильника, стрічки для подачі грудок у зону випромінювання. Над стрічкою у сповільнювально-відбивному блоці встановлені джерела нейтронів, а знизу – блоки детектування. Сигнали з цих блоків надходять у радіометр, де здійснюється оцінка ступеня ослаблення нейтронів грудкою руди, в результаті чого подається команда сортувальному пристрою, який направляє цю грудку в той або інший продукт збагачення.

5.3. Апарати збагачення за пружністю

Збагачення з використанням різниці в пружності компонентів основане на взаємодії розділюваних частинок з робочою поверхнею сепаратора (плитою), властивості якої постійні. Ефект взаємодії виявляється при ударі частинки об плиту. Для ударної дії потрібно надати тілу визначеної кінетичної енергії, тобто швидкості. Ця умова виконується в середовищі малої густини і в'язкості. В практиці таким середовищем є повітря.

Збагачення за пружністю може використовуватись в тих випадках, коли воно зумовлює концентрацію в тому або іншому продукті частинок з визначеними властивостями, напр., за вмістом цінного компонента, за міцністю та ін.

Розділення за пружністю здійснюється за рахунок різниці в коефіцієнтах відновлення швидкості частинок корисної копалини при прямому центральному ударі об розділову поверхню. Цей принцип використаний в вібраційному сепараторі (рис. 5.5).

Вібраційний сепаратор являє собою трисекційний короб, днище центральної секції якого зроблене з пружної сітки **4**, що служить розділовою поверхнею. Над центральною секцією встановлений кутовий відбійник **1**. При наданні сепаратору вібрацій і подачі матеріалу на пружну сітку грудки з більшою пружністю досягають кутового відбійника, відбиваються від нього і потрапляють у бокові збірники **2**.

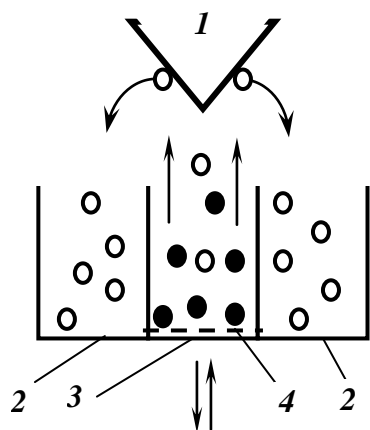


Рис. 5.5 – Схема вібраційного сепаратора з рухомою робочою поверхнею.

1 – кутовий відбійник; 2 – збірники продукту з більшою пружністю; 3 – збірник продукту з меншою пружністю; 4 – пружна сітка.

Грудки з меншою пружністю підіймаються на меншу висоту, не досягають кутового відбійника, залишаються в центральній секції сепаратора і розвантажуються при сході з неї.

Інший варіант використання ефектів ударної взаємодії частинок корисної копалини з плитою отримують при скиданні їх з деякої висоти на похило встановлену площину. Схема сепаратора з нерухомою похилою поверхнею наведена на рис. 5.6. Вихідний матеріал з бункера 1 подається віброживильником 2 в вигляді моношару на плиту 3. Частинки з більшою пружністю отримують більшу швидкість, рухаються по більш пологій траєкторії, пролітають більшу відстань і потрапляють в дальній збірник 4. Частинки з меншою пружністю отримують меншу швидкість, рухаються по крутій траєкторії, пролітають меншу відстань і потрапляють в ближній збірник 5.

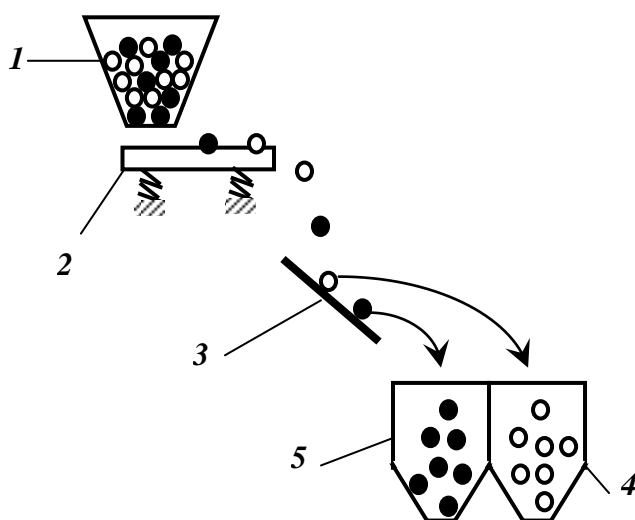


Рис. 5.6 – Схема сепаратора з нерухомою робочою поверхнею.

1 – бункер; 2 – віброживильник; 3 – плита; 4 – збірник продукту з більшою пружністю; 5 – збірник продукту з меншою пружністю.

Сортування за пружністю застосовується в основному на кар'єрах при переробці щебеню і гравію. Зокрема, збагачення за пружністю застосовується на декількох кар'єрах у США, Польщі.

5.4. Апарати збагачення за тертям і формою

Використання процесу збагачення за тертям доцільне тільки при значній різниці коефіцієнтів тертя розділюваних компонентів. Крім того, процес застосовується тільки тоді, коли коефіцієнт тертя пов'язаний з показником якості корисної копалини.

Збагачення за тертям здійснюється в дві стадії:

- взаємодія матеріалу з поверхнею з метою селективної зміни параметрів руху розділюваних частинок;
- виділення з потоку матеріалу частинок із заданими параметрами руху.

Взаємодія частинок корисної копалини з робочою поверхнею сепаратора виявляється в терті, мірою якого є коефіцієнт тертя f (табл. 5.5). Сила ваги Q частинки на похилій площині має дві складових: тангенціальну $Q_t = Q \cdot \cos \alpha$ і нормальну $Q_n = Q \cdot \sin \alpha$ (рис. 5.7).

Для частинки, яка знаходиться в стані спокою $Q_t = fQ_n$, але для її переміщення необхідно прикласти силу $P = Q_t - fQ_n$. В момент початку руху частинки $P = 0$, звідки коефіцієнт тертя f буде:

$$f = \sin \alpha / \cos \alpha = \operatorname{tg} \varphi. \quad (5.1)$$

Отже коефіцієнт тертя спокою є тангенс такого кута похилу φ , при якому починається рух частинки по площині. Тіло ковзає по площині, якщо кут похилу α площини перевищує кут тертя φ даної частинки по матеріалу площини, тобто при $\alpha \geq \varphi$.

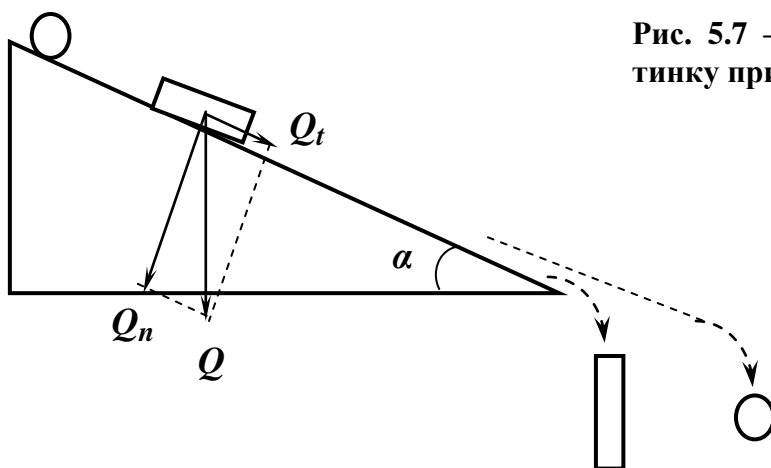


Рис. 5.7 – Сили, що діють на частинку при русі по похилій площині.

Коефіцієнт тертя спокою залежить від властивостей взаємодіючих тіл: шорсткості поверхні частинки і плити, форми частинки. Форма частинки суттєво впливає на коефіцієнт тертя через зміну режиму взаємодії: плоскі частинки ковзають по похилій поверхні, а округлі

котяться, тому коефіцієнти тертя цих режимів руху і швидкості частинок різні, що може бути використане для збагачення за формою.

Для розділення компонентів по швидкості руху їм необхідно надати різні швидкості сходу з похилої площини і, отже, отримати різні траєкторії їх руху після сходу з площини. Швидкість частинки в момент її сходу з похилої площини визначається за формулою:

$$V = \sqrt{2Lg(\sin\alpha - f \cos\alpha)}, \quad (5.2)$$

де L – шлях, пройдений частинкою; g – прискорення вільного падіння; інші позначення ті ж самі.

Швидкість руху частинок по похилій площині залежить від стану похилої поверхні і поверхні самих частинок, їх форми, вологості, густини, крупності і характеру руху (кочення чи ковзання). Якщо на похилу площину помістити два мінеральних зерна – одне з гладкою, а друге з шорсткуватою поверхнею, то перше зерно буде переміщуватись з більшою швидкістю і на виході з похилої площини відлетить далі, ніж зерно з шорсткуватою поверхнею.

Таблиця 5.5 – Коефіцієнти тертя ковзання частинок деяких мінералів у повітряному середовищі

Мінерал	Матеріал похилої площини			
	залізо	скло	дерево	лінолеум
Куприт	0,53	0,46	0,67	0,73
Шесліт	0,53	0,51	0,70	0,71
Гематит	0,54	0,47	0,67	0,74
Кварц	0,37	0,72	0,75	0,78
Азбест	0,75	–	–	–

Різниця у швидкості руху і траєкторії польоту після відриву від похилої площини ще збільшиться, якщо гладке зерно буде округлим, а шорсткувате – плоским. У цьому випадку кругле зерно буде котитися і переборювати опір тертя кочення, а плоске – ковзати і переборювати опір більшого за величиною тертя ковзання.

Таким чином, швидкість на сході з похилої площини визначається коефіцієнтом тертя частинки по площині, кутом нахилу площини і довжиною розгінної зони робочої площини.

Збагачення з використанням різниці в коефіцієнтах тертя може здійснюватись в сепараторах з нерухомою, рухомою і віброуючою робочою поверхнею (рис. 5.8).

Апарат з нерухомою робочою поверхнею типу «Гірка» показано на рис. 5.8 а. В сепараторі є три похилі площини А, Б, В, кут тертя

розділюваних компонентів по поверхнях цих площин відповідно складає: для азбесту $\varphi_a = 38 - 40^\circ$, для породи (змійовик) $\varphi_z = 17 - 27^\circ$ (коефіцієнти тертя: для азбесту $f_a = 0,86$ і для породи $f_z = 0,3 - 0,5$). При русі моношаром по площині *A* виділяють чисту породну складову, на площинах *B* і *B* виділяють промпродукти і концентрат.

Для збагачення вугілля застосовують сепаратори площинні з відбійниками і щілинами (рис. 5.8 б).

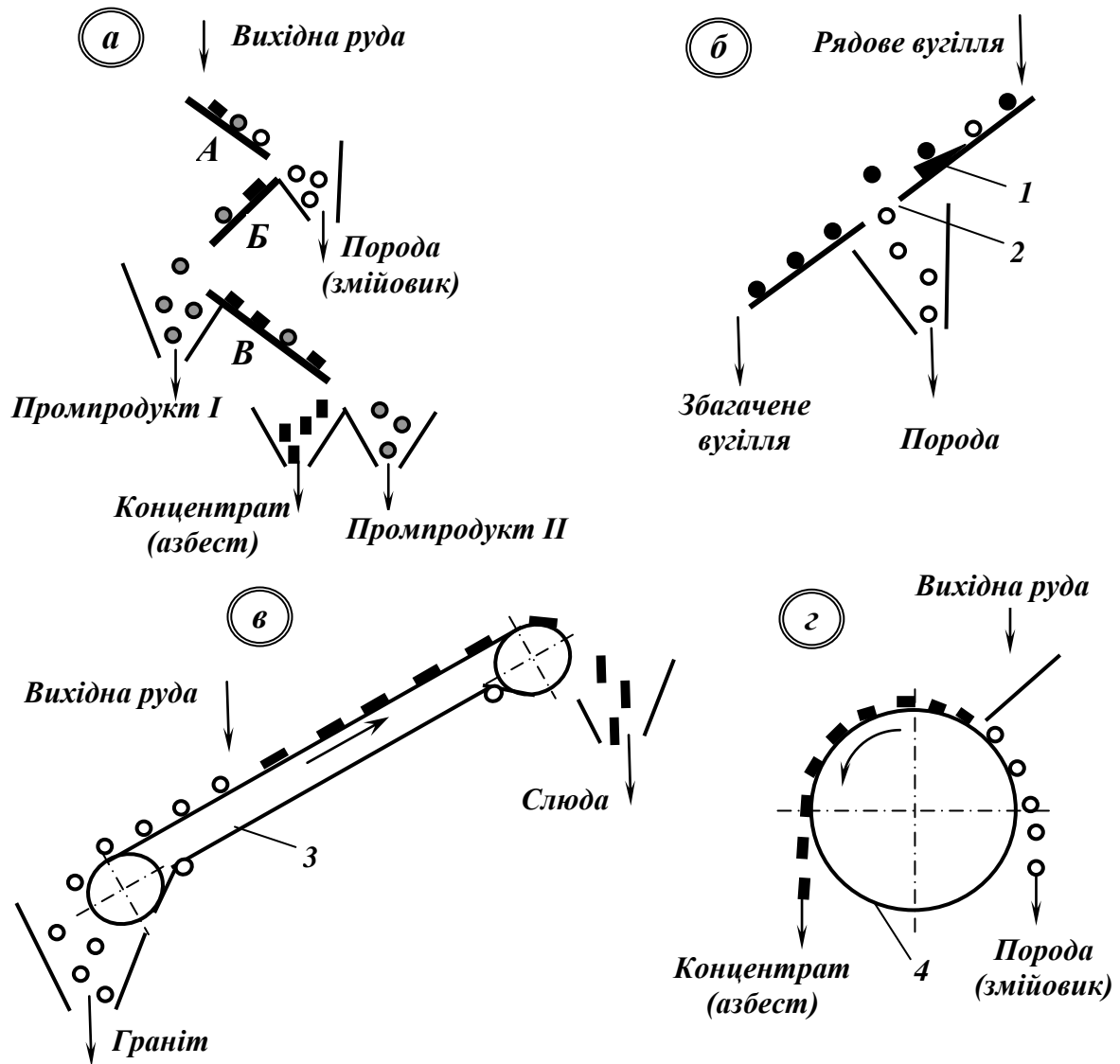


Рис. 5.8 – Схеми сепараторів для збагачення за тертям.

a – сепаратор з нерухою робочою поверхнею «Гірка»; ***б*** – сепаратор площинний з відбійниками і щілинами; ***в*** – сепаратор стрічковий; ***г*** – сепаратор барабанний.

A, Б, В – похилі площини (робочі поверхні);

1 – відбійник; **2** – щілина; **3** – стрічковий конвеєр; **4** – барабан.

Вугільні частинки внаслідок округлої форми і меншого, ніж у породних частинок, кута і коефіцієнта тертя розганяються до більших швидкостей і за допомогою відбійників перелітають через щілину і

рухаються далі по похилій площині. Породні частинки переміщуються по похилій площині і відбійнику з меншою швидкістю і розвантажуються через щілину. Відбійники і щілини розташовують у шаховому порядку.

До апаратів з рухомою робочою поверхнею відносяться стрічкові, дискові і барабанні сепаратори.

Особливістю стрічкового сепаратора тертя (рис. 5.8 в) є те, що розділювані компоненти рухаються у протилежних напрямках. Округлі частинки скочуються вниз від точки завантаження, а плоскі підіймаються стрічкою і розвантажуються у верхній точці. Точку завантаження розміщують на $1/3$ довжини стрічки від її нижнього кінця. Сепаратори цього типу можуть бути використані для відділення граніту від слюди.

У барабанному сепараторі тертя (рис. 5.8 з) рух продуктів розділення аналогічний їхньому руху на стрічковому сепараторі. Однак, щоб захопити агрегати азбесту барабаном, необхідно, щоб сила тертя була більше дотичної складової сили ваги цієї частинки в точці завантаження матеріалу.

Збагачення за тертям і формою зерен застосовується при збагаченні азбестових руд, слюди і інших корисних копалин.

5.5. Апарати комбінованого збагачення за тертям, пружністю і контактною міцністю

5.5.1. *Поняття про коефіцієнт відновлення швидкості (англ. coefficient of restitution, COR)*

Коефіцієнт відновлення швидкості двох зіштовхуваних об'єктів — це додатне дійсне число між 0.0 і 1.0, що дорівнює співвідношенню швидкостей до і після зіткнення тіл, взятих уздовж лінії зіткнення.

Якщо $COR=1$, то об'єкти зіштовхуються пружно, якщо $COR<1$, то об'єкти зіштовхуються непружно. Якщо $COR=0$, то об'єкти насправді «зупиняються» після удару, зовсім без відскоку.

5.5.2. *Технологічні аспекти збагачення за тертям і пружністю.* Збагачення за тертям і пружністю – це комбінований спосіб розділення грудок мінеральної сировини за коефіцієнтом відновлення швидкості COR і коефіцієнтом тертя розділюваних компонентів. Застосовується для отримання міцного щебеню з вапнякових порід неоднакової міцності. Такий щебінь потрібний для виробництва бетонів високих марок.

Однією з властивостей вапняків є те, що зі збільшенням їхньої міцності коефіцієнт тертя по плиті суттєво знижується, а коефіцієнт відновлення швидкості підвищується, що й може бути використано при збагаченні вапняків неоднакової міцності.

5.5.3. Сепаратори для збагачення за тертям і пружністю. Однобарабанний сепаратор М.К. Тимченко (рис. 5.9 а) включає бункер з живильником 1, з якого матеріал надходить в стабілізатор 2 траєкторії, що дозволяє зміщувати точку подачі матеріалу на барабан 3 відносно його осі на величину a .

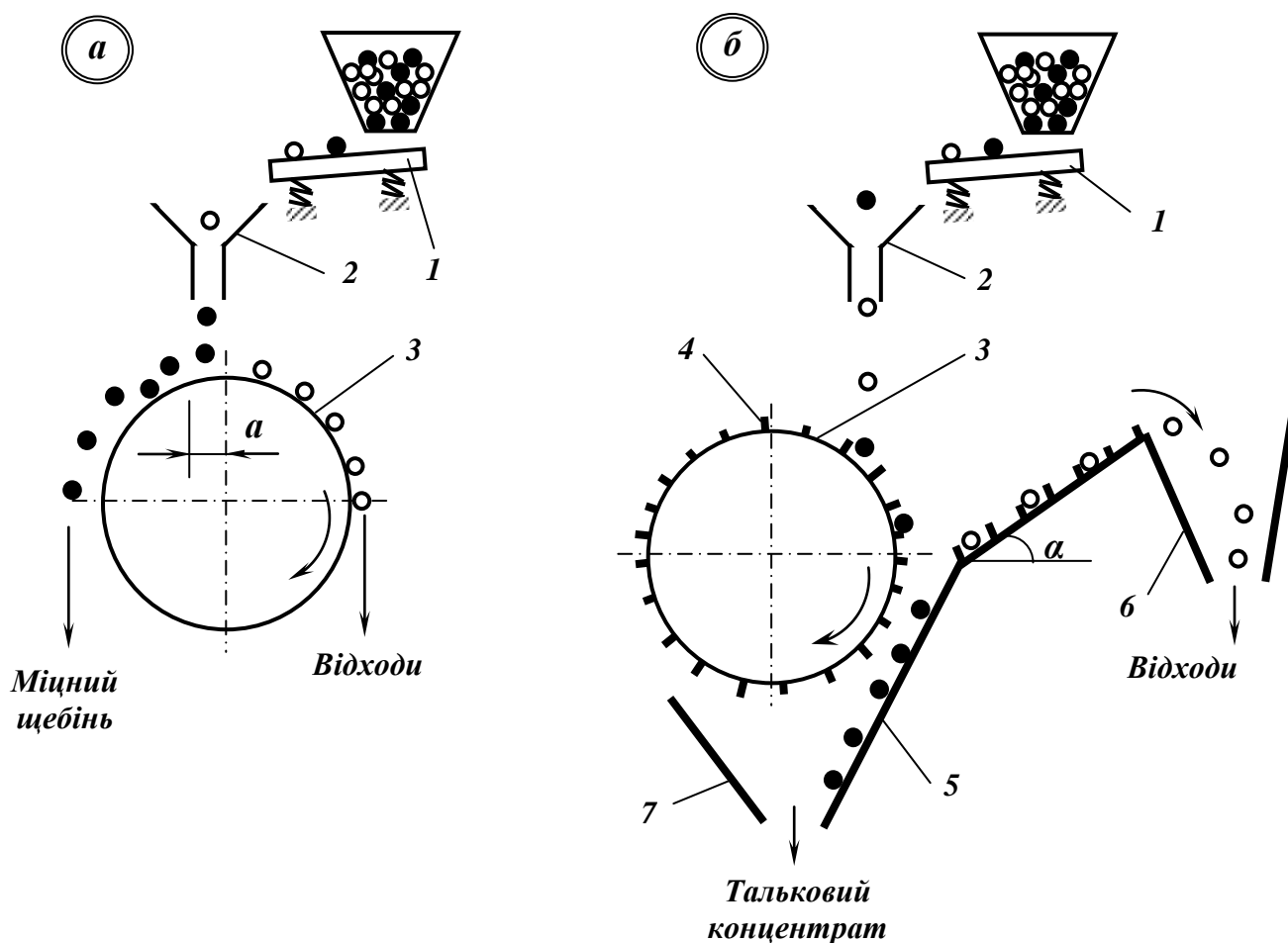


Рис. 5.9 – Схеми сепараторів для збагачення за тертям, пружністю і контактною міцністю a – однобарабанний сепаратор М.К. Тимченка; б – сепаратор конструкції ВНДІнеруд. 1 - живильник; 2 – стабілізатор траєкторії; 3 – барабан; 4 – зубці; 5 – похила площина; 6, 7 - збірники продуктів.

При падінні на барабан частинки взаємодіють з ним. Глинисті частинки деформуються і виносяться барабаном у відходи. Ефективне виділення у відходи частинок з малою пружністю досягається підбором точки подачі і частоти обертання барабана. Якщо необхідно здійснити основну і перечисну операції використовують двобарабанний сепаратор.

Залежність зміни коефіцієнта тертя і коефіцієнта відновлення швидкості зі зміною міцності також має місце й для талькових руд, але ця залежність менш чітко виражена. Тому розділення талькових руд здійснюють за пружністю і контактною міцністю. Цей принцип реалізований в сепараторі конструкції ВНДІнеруд (рис. 5.9 б). продуктів 6 і

7. Сепаратор складається з живильника *1*, з якого матеріал надходить у стабілізатор *2* траєкторії, обертового барабана *3* з зубцями *4*, похилої площини *5* з рифленою верхньою частиною, яка може змінювати кут нахилу, і збірників продуктів *6,7*.

Тальк має меншу контактну міцність і менший коефіцієнт відновлення швидкості, ніж вмісні породи. При подачі збагачуваного матеріалу на обертовий зубчатий барабан грудки породи сильно закручуються і відкидаються на рифлену частину похилої площини, переміщуються по ній і потрапляють у збірник відходів *6*.

При контакті з барабаном частинка тальку отримує меншу швидкість обертання, тому що зуб *4* барабана зминає поверхню частинки тальку і відкидає її нижче, ніж породне зерно, на похилу площину *5*, по якій вона й скочується у збірник концентрату *7*.

5.6. Апарати для спеціального дроблення і подрібнення корисних копалин

5.6.1. Машини вибіркового дроблення і подрібнення

При дробленні ряду багатокомпонентних гірських порід відбувається не тільки розкриття чи відкриття цінного мінералу (шляхом роз'єднання зерен компонентів гірської породи), але й одночасно отримуємо різні розміри частинок різного складу. При цьому, зокрема, розміри частинок корисного компонента у дробленому продукті часто є суттєво відмінними від розмірів зерен пустої породи. Таким чином, розмір частинок стає непрямою ознакою їхнього речовинного складу.

Загальною особливістю даної групи збагачувальних процесів є необхідність проведення двох послідовних збагачувальних операцій: вибіркової зміни розмірів частинок компонентів і виділення заданих класів крупності, яка забезпечує концентрацію цінного компонента в деякому класі. Процес вибіркового дроблення здійснюється за допомогою традиційних операцій (дроблення і подрібнення) при доцільному виборі режимів або включенням у процес спеціальних операцій. Операцію виділення заданого класу крупності здійснюють з використанням як традиційних процесів грохочення і класифікації, так і тонкого грохочення. У деяких випадках більш ефективними, ніж грохочення і класифікація, можуть бути чисто збагачувальні процеси, напр., флотація, магнітна сепарація.

Різні розміри частинок компонентів дробленої корисної копалини досягають при наявності різниці в їх твердості, міцності, пластичності та ін.

Для оцінки вибіркової дроблення (подрібнення) компонентів корисної копалини використовують два критерії: характеристики розкриття (відкриття) цільового компонента і порівняльні характеристики гранулометричного складу розділюваних компонентів.

Під *розкриттям* цільового компонента (мінералу) розуміють відношення маси вільних зерен мінералу в дробленому (подрібненому) продукті до маси даного мінералу у вихідній корисній копалині (у відсотках або частках одиниці):

$$f = 100m/(m + m_3), \quad (5.3)$$

де m – маса вільних зерен цінного компонента в дробленому (подрібненому) продукті; m_3 – маса зерен компонента в зростках.

Відкриття цільового компонента – утворення в процесі дроблення і подрібнення зростків корисної компоненти з породою в яких корисна компонента частково має вільну поверхню. Таке відкриття золота та деяких інших металічних корисних компонентів достатнє для гідрометалургійного переділу сировини. Для визначення *відкриття* кількісно застосовують формулу (5.3), але в цьому випадку приймають: m – маса відкритого цінного компонента в дробленому (подрібненому) продукті; m_3 – маса не відкритого цінного компонента.

Крім характеристик *розкриття (відкриття)* компонентів корисної копалини, які не враховують різниці в її міцнісних властивостях, *характеристикою селективності* дроблення компонентів служить відношення ступенів дроблення компонентів корисної копалини, або *критерій селективності дроблення*:

$$k_c = d_{m \max} / d_{c \max}, \quad (5.4)$$

де $d_{m \max}$, $d_{c \max}$ – максимальний розмір частинок відповідно міцного і слабкого (неміцного) мінералів у подрібненому продукті.

При збільшенні критерію селективності різниця в крупності частинок зростає і показники процесу збагачення покращуються.

Вибіркове дроблення можна застосовувати при переробці корисних копалин з крупними агрегатами цінного компонента, які відрізняються за міцністю від вмисних порід. До таких корисних копалин відносяться вугілля, бурозалізнякові, азбестові, калійні руди та ін.

Найбільшою вибірковістю дроблення володіють барабанні дробарки, які отримали назву дробарок вибіркової дії. Характерною особливістю дробарок вибіркової дії є суміщення операцій дроблення і грохочення або класифікації в одному апараті. Для вибіркового дроблення застосовують

дробарки ударного дроблення, еластичного дроблення і напівжорсткого дроблення.

Дробарка ударного дроблення (рис. 5.10) являє собою конусний грохот **1**, співвісно з яким встановлений вал **2** із закріпленими на ньому молотками **3**. Частота обертання конусного грохота ω_G і вала ω_B з молотками вибираються у відповідності до властивостей корисної копалини.

Дробарка встановлюється горизонтально, а рух матеріалу здійснюється за рахунок нахилу конічної поверхні грохота. Матеріал, зруйнований до крупності меншої розміру отворів просіювальної поверхні грохота, виділяється у підрешітний продукт, який при переробці вугілля вважається концентратом. У надрешітний продукт виділяються недроблені грудки породи і побічні предмети (метал, дерево). Розвантаження надрешітного продукту здійснюється на сході з конічного грохота.

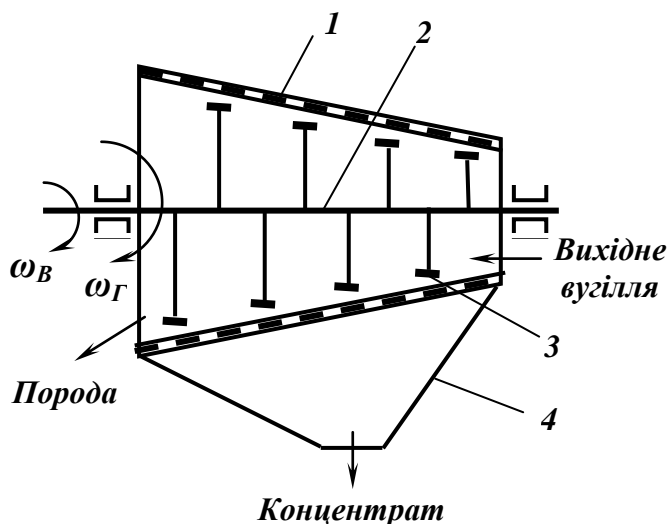


Рис. 5.10 – Схема дробарки ударного дроблення.

1 – конусний грохот; **2** – вал;
3 – молотки.

Дробарка еластичного дроблення (рис. 5.11) складається з герметичного корпусу **4**, парубків завантажувального **1**, розвантажувальних **2**, **7**, **8** і повітряного **5**, нерухомого барабана **13**, в якому закріплений вал **11** з розподільчим диском **3** і билами **10** з молотками **9**.

Вихідний матеріал (вугілля) надходить на диск **3**, який розподіляє його по периферійній зоні барабана **13** і направляє на сита **12**. Багаторазовість еластичного дроблення досягається при русі вугілля під дією сили ваги в робочій зоні обертових бил з молотками. Подрібнене до крупності 2 – 4 мм вугілля виводиться з барабана через сита **12**.

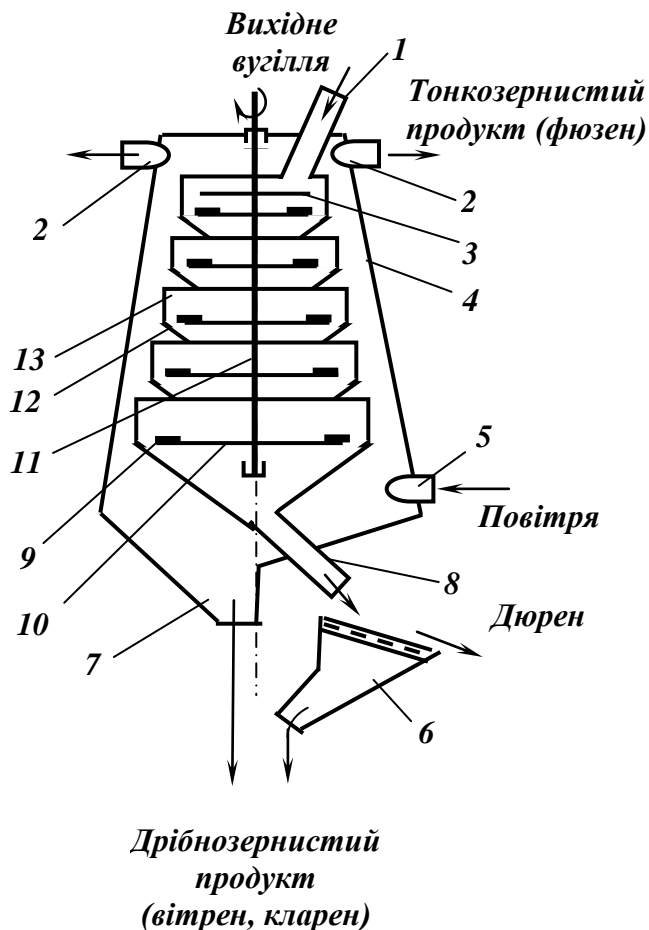


Рис. 5.11 – Схема дробарки еластичного дроблення.

- 1 – живильний патрубок;
- 2 – патрубок виводу фюзену;
- 3 – розподільний диск;
- 4 – герметичний корпус;
- 5 – повітряний патрубок;
- 6 – грохот;
- 7 – патрубок виводу вітрени і кларену;
- 8 – патрубок виводу міцних фракцій;
- 9 – молотки;
- 10 – обертові біла;
- 11 – вал;
- 12 – конічні сита;

В кільцевому зазорі між барабаном і корпусом створюється висхідний потік повітря, за допомогою якого тонкодисперсне вугілля (волокнистий фюзен) виводиться з дробарки через патрубки 2.

Більш міцні різновиди вугілля (вітрен і кларен) розвантажуються через патрубок 7. Дюрен – матове вугілля, володіє найбільшою міцністю, менше руйнується і через патрубок 8 розвантажується на грохот 6, де додатково вилучаються дрібнозернисті вітрен і кларен.

Особливістю дробарок еластичного дроблення є застосування двох різнотипних операцій для виділення різних за крупністю продуктів – повітряної класифікації і грохочення.

Дробарка напівжорсткого дроблення (рис. 5.12) складається з корпусу 4, циліндричного барабанного грохота 5 з лопатками 6. Грохот на котках 1 встановлюється горизонтально. Вихідне вугілля по патрубку 3 подають усередину барабана, де за допомогою лопаток 6 воно підіймається і падає з заданої висоти. При цьому більш міцні вмщувальні породи практично не руйнуються, а вугілля, яке має меншу міцність, руйнується, проходить через отвори барабанного грохота і видаляється як збагачений продукт. Рух матеріалу в дробарці здійснюється за рахунок спірального розташування лопаток, при цьому кут нахилу лопаток служить фактором регулювання швидкості руху матеріалу.

Найбільше поширення в практиці переробки вугілля отримали барабанні дробарки напівжорсткого дроблення. Крім основного призначення барабанні дробарки служать для очищення рядового вугілля від побічних предметів (метал, дерево).

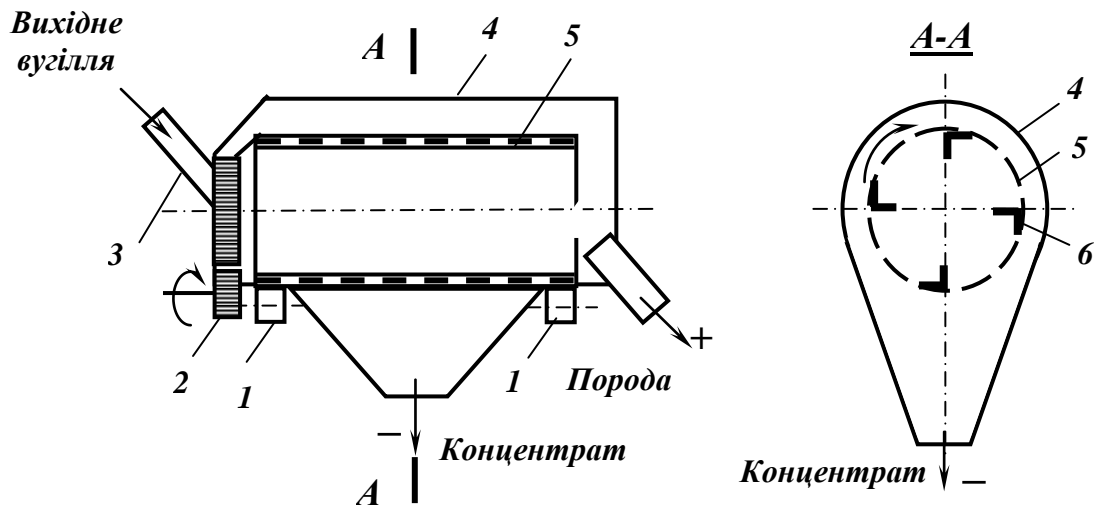


Рис. 5.12 – Схема дробарки напівжорсткого дроблення.

1 – опорні котки; 2 – шестерні; 3 – завантажувальний патрубок; 4 – корпус;

Вибіркове дроблення в барабанних дробарках забезпечує ефект тільки при значному розходженні в міцності вугілля і породи, який оцінюється показником вибіркового дроблення компонентів, тобто відношенням ступенів дроблення вугілля і породи. В залежності від показника вибіркового дроблення J вугілля вважають, що вибірковість дроблення низька $J = 1 - 1,5$; середня $J = 1,5 - 2,5$; добра $J = 2,5 - 3$; висока $J > 3$.

Вугілля Донбасу за класифікацією ДонВугІ поділяють на три групи:

- вугілля марок П, ПС, К і Ж з малою міцністю має яскраво виражену схильність до вибіркового дроблення;
- вугілля марок Г і Д із середньою міцністю має слабо виражену схильність до вибіркового дроблення;
- антрацити мають найбільшу міцність слабо виражену схильність до вибіркового дроблення.

Основне призначення барабанних грохотів-дробарок – первинна обробка, в зв'язку з чим вони компонується у складі поверхневих шахтних комплексів. Введення в технологічні схеми переробки вугілля дробарок вибіркового дроблення дозволило покращити роботу поверхневих комплексів, зменшити можливість забивання жолобів металом і деревом і підвищити якість відвантаженої продукції. В промисловості вибіркове дроблення застосовується при збагаченні вугілля, горючих сланців, будівельних матеріалів та інших неметалевих корисних копалин.

Вибіркове подрібнення, як і вибіркове дроблення, використовує різницю в міцності компонентів корисної копалини. Вибірковість руйнування компонентів корисної копалини в процесах подрібнення визначається також подрібнювальним обладнанням: млини, що реалізують способи руйнування роздавлюванням і стиранням, забезпечують меншу вибірковість, ніж млини, що реалізують ударний спосіб руйнування.

Звичайно подрібнення здійснюється в замкненому циклі з класифікацією (гідравлічною або повітряною). При подрібненні в замкненому циклі з класифікацією ефект вибірковості підсилюється за рахунок багаторазового проходження пісків класифікації через млин. Оскільки при класифікації розділення частинок відбувається не по їхніх розмірах, а по швидкості падіння, то в піски потрапляють мінерали з більшою густиною, але з крупністю менше заданої. Це явище ще більше підсилює ефект вибіркового подрібнення і приводить до ошламлення корисного мінералу, якщо він має меншу міцність, ніж порода.

Причинами вибіркової зміни розмірів в процесах подрібнення є відмінності в міцності і твердості компонентів корисної копалини. Відмінності в міцності компонентів виявляються при руйнуванні роздавлюванням і ударом, відмінності в твердості – при руйнуванні стиранням.

Якщо компоненти корисної копалини, які необхідно розділити, розрізняються за міцністю, то подрібнення слід проводити в режимі, близькому до водоспадного. Корисні копалини, які розрізняються за твердістю, слід подрібнювати в режимі, близькому до каскадного, з переважанням стираючих зусиль і переважним використанням як подрібнюючого середовища самої руди (в режимі самоподрібнення).

Вибіркове подрібнення може бути використане при збагаченні графітових руд. При подрібненні стиранням графіт концентрується в тонких класах і виділяється грохоченням. Для дроблених до крупності 2 – 5 мм марганцевих, бокситових, фосфатних, талькових руд вибіркове подрібнення при м'якому стиранні може бути використане як операція попередньої концентрації, яка дозволяє видалити більш міцні вміщувальні породи. Відомі роботи про використання вибіркового подрібнення в схемах переробки руд, що містять алмази, золото, олово, гірничо-хімічну сировину.

Крім того, вибірковість подрібнення забезпечує перехід на більш крупне подрібнення при тому ж розкритті компонентів, що й при тонкому подрібненні. Тому в ряді випадків для розділення продуктів вибіркового подрібнення є доцільним використання операції тонкого грохочення.

В промисловій практиці тонке грохочення сухих і вологих матеріалів здійснюється у повітряному середовищі на вібраційних грохотах. Недоліком тонкого мокрого грохочення є видалення води у підрешітний про-

дукт в початковій зоні грохота, внаслідок чого відбувається грудкування зневодненого продукту і різко знижується ефективність грохочення.

Інтенсифікація процесу мокрого грохочення можлива за допомогою гідравлічних віброгрохотів. При грохоченні в водному середовищі умови процесу більш сприятливі, тому що видалення дріб'язку у підрешітний продукт відбувається з добре розпушеної суміші зерен і сегрегація зерен за крупністю сприяє проникненню дрібних класів у підрешітний продукт.

Для грохочення тонких класів запропонований гідравлічний грохот з «водяною подушкою» (рис. 5.13). Рівномірний розподіл живлення по ширині робочої поверхні грохота здійснюється за допомогою пластини 2.

В середині грохота вбудоване нерухоме сито 3, розділення за крупністю здійснюється в рухомому потоці пульпи, при цьому розміри граничного зерна визначаються не тільки розмірами отворів сита, але й якістю постелі, яка утворюється на ситі з надрешітного продукту.

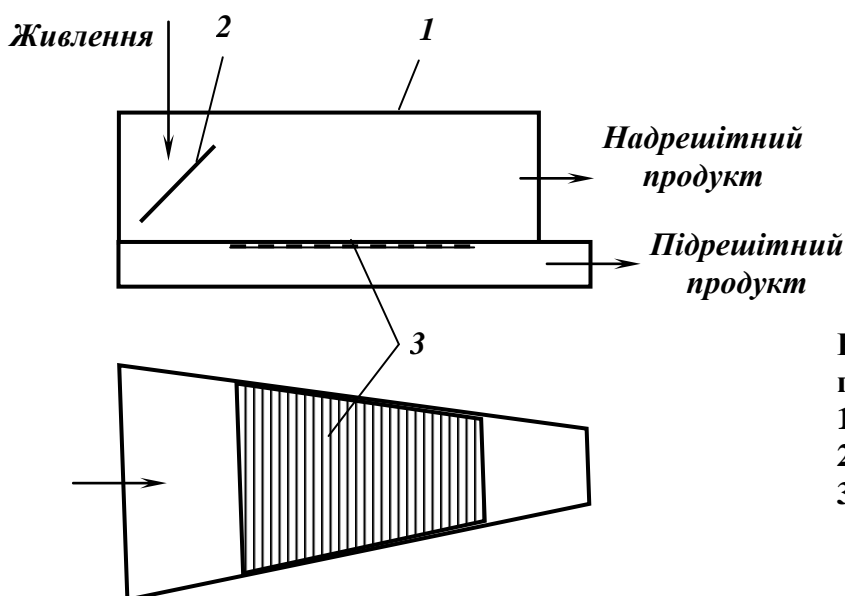


Рис. 5.13 – Схема гідравлічного грохота.
1 – звужений жолоб;
2 – розподільна пластина;
3 – сито.

Невеликий простір під ситом грохота не дозволяє надрешітному продукту зневоднюватись. Крім того, застосування звуженого жолоба 1 дозволяє розділяти надрешітний продукт ще й за густиною.

5.6.2. Пристрій для руйнування стисненим середовищем

Вибуховий спосіб руйнування полягає в створенні надлишкового тиску в грудках матеріалу, який руйнується, наступної витримки матеріалу під надлишковим тиском і різкого скидання тиску.

При високому тиску газоподібне середовище проникає в пори і тріщини грудок, а потім при різкому скиданні тиску газ розширюється і

руйнує грудки матеріалу за рахунок різниці тисків всередині грудки і на її поверхні.

Вибуховий спосіб може бути використаний для руйнування таких матеріалів як вугілля, азбестова руда, пегматитова рідкіснометалічна руда, дерево. Збільшення пористості матеріалу збільшує ефект вибухового руйнування.

Схема пристрою Снайдера для вибухового руйнування наведена на рис. 5.14. Процес руйнування в установці протікає таким чином: вихідний матеріал завантажується в камеру 1 і за допомогою газоподібного середовища в ній створюється заданий тиск, а через визначений час відкривають швидкодіючий клапан 2. В робочій камері 3 при цьому підтримується вакуум. Вивантаження матеріалу

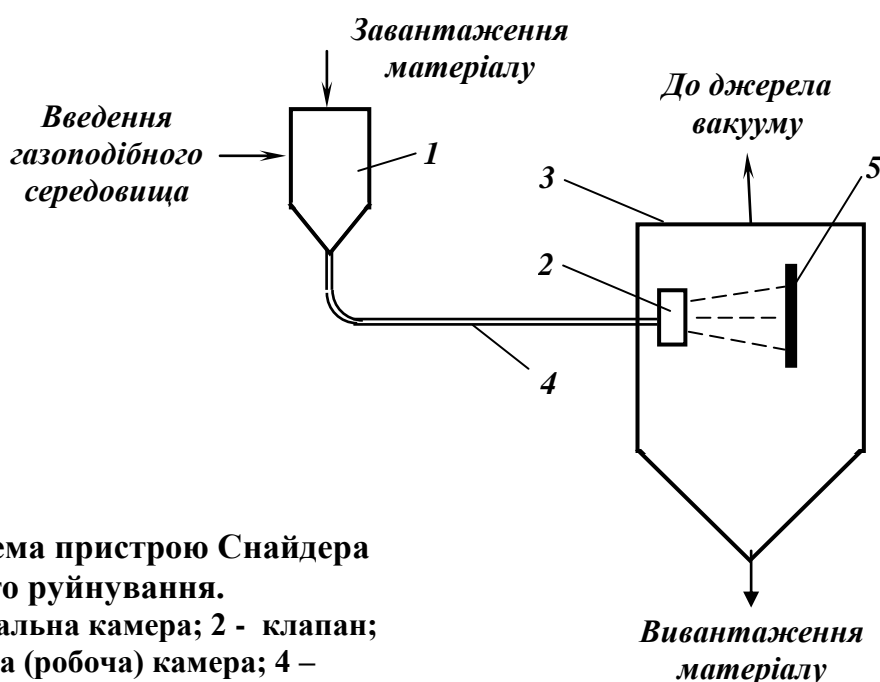


Рис. 5.14 – Схема пристрою Снайдера для вибухового руйнування.

1 – завантажувальна камера; 2 - клапан;
3 – руйнівальна (робоча) камера; 4 –
трубопровід; 5 – відбійна плита.

Матеріал, що руйнується, за рахунок різниці тисків в камерах 1 і 3 розганяється по трубопроводу 4 і на виході з нього ударяється об відбійну плиту 5. Зруйнований матеріал вивантажується через затвор в нижній частині камери 3. Процес вибухового руйнування в пристрої Снайдера включає чотири стадії:

- створення тиску і витримка матеріалу під тиском;
- рух матеріалу по трубопроводу-соплу;
- скид тиску на вильоті з трубопроводу-сопла;
- удар об відбійну плиту.

В перших двох стадіях забезпечується зниження міцності матеріалу за рахунок адсорбційного ефекту газу в порах, тріщинах і площинах зрощення мінералів, а також за рахунок створення мікротріщин вздовж

поверхонь зростання мінералів. У наступних стадіях відбувається руйнування за рахунок внутрішнього надлишкового тиску газоподібного середовища і внаслідок удару об відбійну плиту. Ступінь дроблення матеріалу за один «постріл» складає від 1,5 до 3.

Процес руйнування за рахунок чистого скидання тиску пари знайшов промислове застосування для вилучення (виколювання) смарагдів з вмісних порід.

При подрібненні залізняку в установці Снайдера ефективність збагачення зростає на 2-4 %. Для мідних руд — на 1-3 %. При обробці азбесту стисненим середовищем підвищується вилучення азбесту в концентрат.

Для підвищення продуктивності установки Снайдера (до 90 т/год) можлива організація циклічної роботи декількох (2-8) камер високого тиску. Крупність матеріалу — до 50 мм.

5.6.3. Пристрій для електрогідравлічного руйнування

При електричному розряді в рідині виділяють три стадії: стрімерну, яскравого спалаху і дугового розряду.

Стрімерна стадія триває від моменту подачі напруги на електроди і до завершення пробою проміжку. На цій стадії має місце ріст декількох стрімерів (йонізаційний канал у газі, рідині) на шляху найменшого опору між електродами. Закінчується ця стадія коли один зі стрімерів досягне протилежного електрода або зустрічного стрімера. Тривалість стрімерної стадії складає декілька мікросекунд.

По закінченню стрімерної стадії опір робочого проміжку різко падає і відбувається виділення більшої частини енергії, накопиченої в конденсаторі. Густина струму в каналі розряду на 3 – 4 порядки вище, ніж під час стрімерної стадії, і досягає сотень кілоампер. Канал розряду сильно світиться і тому ця стадія отримала назву яскравого спалаху. Збільшення каналу розряду приводить до зниження густини струму в ньому.

При значних рівнях енергії розряд зі стадії яскравого спалаху переходить у дуговий, при якому струм підтримується за рахунок термоємності катода. Значна енергія, яка виділяється в каналі розряду спричиняє нагрів речовини до десятків тисяч градусів, її випару та йонізації.

Руйнування при високовольтному розряді рідини здійснюється за рахунок надвисоких гідравлічних ударних хвиль, явища кавітації, ультразвукового випромінювання, резонансних явищ.

При пробі робочого проміжку, тобто на стадії яскравого спалаху, при розширенні каналу розряду створюється ударна хвиля, яка поширюється у вигляді зони стиску з крутим переднім фронтом, з тиском в

зоні стиску в декілька ГПа. Швидкість поширення ударної хвилі перевищує швидкість поширення звукових хвиль.

Зі зменшенням струму в розрядному контурі плазма в каналі охолоне і дейонізується, що при попередньому розширенні зони каналу приводить до створення порожнини зниженого тиску і до декількох циклів поширення-стиску, тобто до кавітаційних явищ.

Для дроблення і подрібнення гірських порід і штучних матеріалів запропоновані Л. А. Юткіним електрогідрравлічні дробарки. Особливістю цих дробарок для електропровідних матеріалів є відсутність контакту одного або обох електродів з матеріалом, що дробиться. Якщо між електродами перебуває провідний матеріал розряд в робочому проміжку не відбувається, тому що він замикається через цей матеріал. Внаслідок цього провідні матеріали при дробленні в електрогідрравлічних дробарках або сильно розбавляють матеріалом-носієм (непровідником), або виключають закорочування робочого проміжку в камері матеріалом-провідником, який дробиться. Схема електрогідрравлічної дробарки наведена на рис. 5.15.

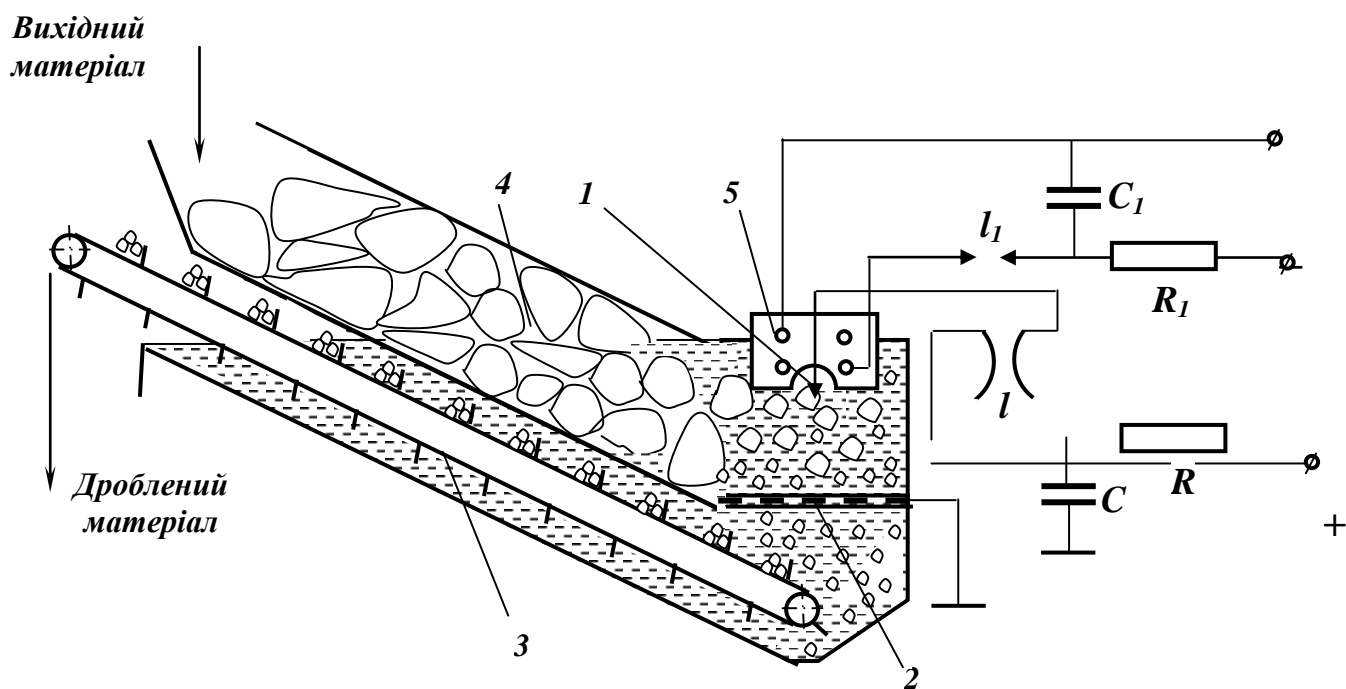


Рис. 5.15 – Схема електрогідрравлічної дробарки.

1 – електрод; 2 – решітка-електрод; 3 – розвантажувальний пристрій;

4 – завантажувальний пристрій; 5 – котушка зворотного струму.

R_1, C_1, l_1 – елементи ланцюга завдання частоти розрядів;

R, C, l – елементи ланцюга заряду-розряду

Частота включення робочих електродів 1 і 2 дробарки регулюється параметрами спеціального розрядного ланцюга $R_I C_I$ і розрядником I_I . При включенні розрядника I_I відбувається пробій повітряного проміжку I , створеного з електродів рогоподібної форми, і робочого проміжку. Струми, що протікають по зворотному провіднику, прокладеному поряд з повітряним проміжком, видують з нього плазму і переривають тим самим процес розряду.

Підсилення ефекту дроблення досягають за рахунок спеціальної форми кришки дробарки і футерування її матеріалом, стійким до дії ударної хвилі, в дробарках з «паралельним» розрядом і встановлення відбивача сумісно з електродом в дробарках з «перпендикулярним» розрядом. В дробарках з «перпендикулярним» розрядом другим електродом є решітка з провідним матеріалом.

Широке застосування електрогідравлічного ефекту для дроблення гірських порід утруднюється високими втратами електроенергії, малим терміном служби електрообладнання і підвищеною небезпекою при використанні високої напруги.

5.7. Адгезійне збагачення корисних копалин

Адгезійне збагачення корисних копалин — сукупність фізико-хімічних способів збагачення корисних копалин. Полягає у вибіркового прилипанні частинок збагачуваного мінералу до жирової поверхні. Прикладом може бути адгезійне збагачення золота, алмазів шляхом використання ефекту налипання гідрофобних (або гідрофобізованих) часточок корисної копалини на маслянисті поверхні (приміром, вуглемасяні гранули, жирові поверхні).

5.7.1. Адгезійне збагачення золота на гранулах-носіях

За кордоном опрацьовано декілька різновидів технологій адгезійного збагачення золота, зокрема, процес CGA (Coal Gold Agglomeration) фірми British oil and minerals та Davy McKee, процес фірми Precious Mineral Technologies Pty Ltd, процес «Карбед» (Carbad) компанії Carbad Pty Ltd. Аналогом цих технологій є вітчизняний «Процес адгезійної концентрації», розроблений на рівні полігонних випробовувань в Донецькому національному технічному університеті.

Процес базується на ефекті селективної адгезії олеофільних часточок золота до вуглемасяних гранул. Технологія включає перемішування золотовмісної пульпи з вугільномасяними гранулами, відокремлення гранул від пульпи на грохоті або їх флотацію, рециркуляцію гранул з

метою збільшення ступеня насиченості їх золотом і вилучення останнього з гранул при їх дезінтеграції розчиненням або спалюванням.

На рис. 5.16-5.18 показано технологічну схему процесу "Карбед", варіант контактного апарата турбінного типу («турботрон») для адгезійної сепарації і вихідні та навантажені золотовмісними рудними зернами гранули-носії.

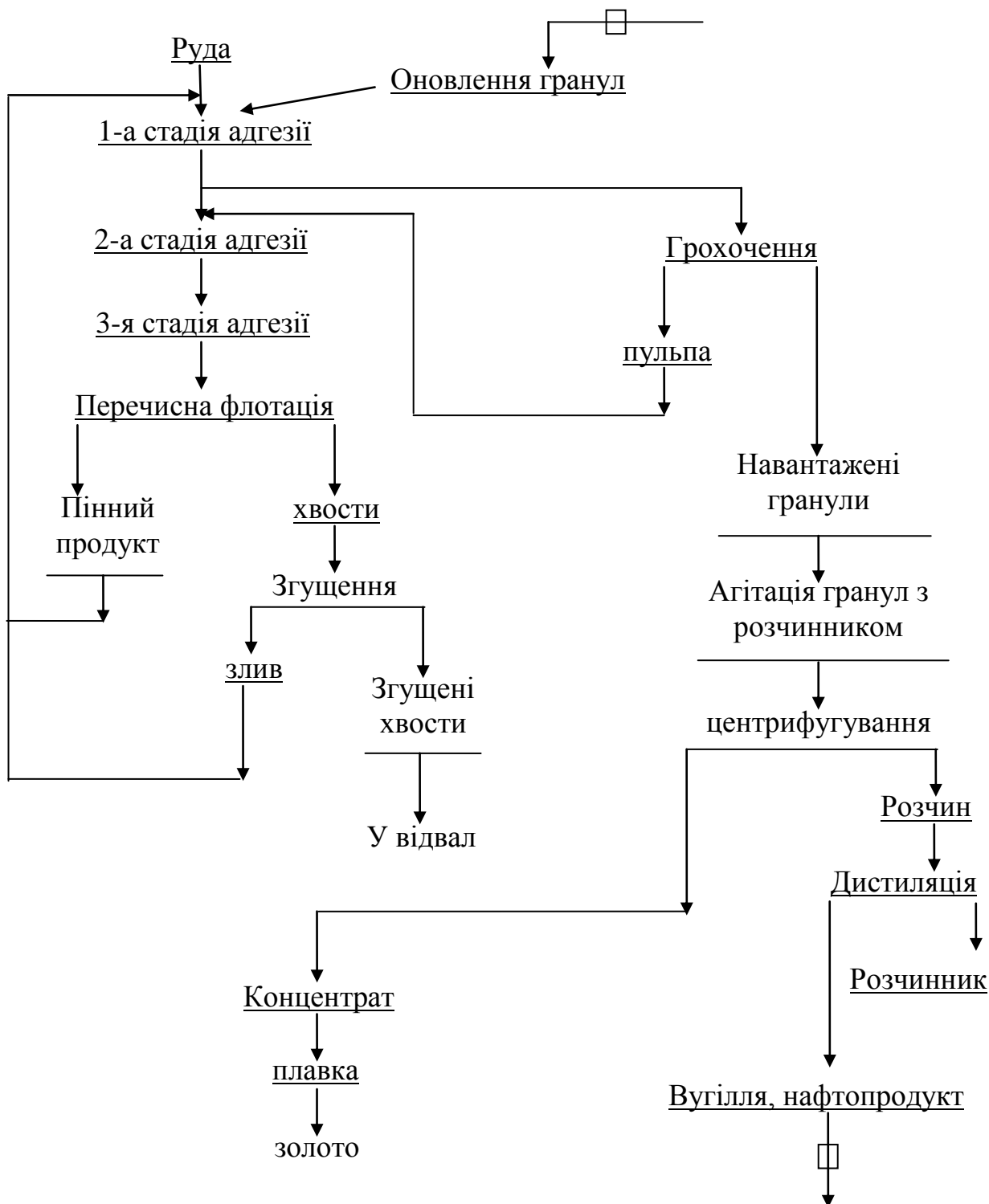


Рис. 5.16. – Технологічна схема процесу "Карбед"

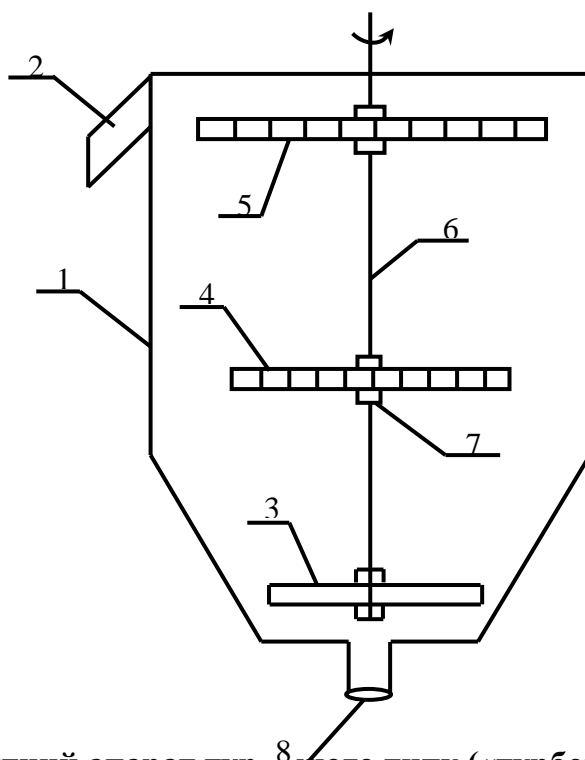


Рис. 5.17. – Контактний апарат турботронного типу («турботрон») для адгезійної сепарації: 1 – корпус; 2 – жолоб вивантаження гідросуміші концентрату; 3,4,5 – імпелери; 6 – вал з гвинтовою різьбою; 7 – гайка фіксації імпелера на валу; 8 – вікно подачі вихідної рудної пульпи і адгезійно активних вуглемасляних гранул-носіїв.



Рис. 5.18. – Вихідні вуглемасляні гранули-носії (1) та ці ж гранули з налиплими золотовмісними часточками після адгезійної сепарації.

Технологія адгезійного збагачення золота дозволяє:

- забезпечити вилучення з пульпи частинок золота крупністю 5-500 мкм (технологія ДонНТУ — ІБКХ НАНУ — також менше 5 мкм);
- забезпечити вилучення корисного компонента з руди на рівні 79-99 % при вмісті в ній золота 0,25 г/т і більше.

5.7.2. Жирові столи

Процес збагачення на жирових столах базується на вибірковій здатності деяких мінералів утримуватися липкими поверхнями. При протіканні пульпи по шару жирового покриття гідрофобні частинки прилипають до нього, а гідрофільні зносяться потоком води і видаляються у відходи.

У промисловій практиці цей процес застосовується у основному в операціях доводки чорнових алмазних концентратів, які отримують при збагаченні руд корінних і розсипних родовищ. Ефективність жирового процесу залежить від фізико-хімічних властивостей застосованих жирів і поверхні алмазних частинок, механічних і гідродинамічних умов процесу

Як жирове покриття застосовують суміші, які містять у своєму складі в різних співвідношеннях петролеум, машинні масла, іноді вазелін, парафін та ін., в залежності від властивостей руди і температури води. Жир повинен бути в'язким, пластичним, не розмиватися водою і утримувати частинки, які прилипли. Основним критерієм оцінки механічної міцності жиру служить величина опору зсуву, яка повинна бути в межах 780 – 2940 Па. Товщина жирового покриття складає 7 – 16 мм.

Алмази мають високу гідрофобність, однак навіть невеликі кількості різного роду домішок або плівок на поверхні кристалів суттєво змінюють змочуваність, а відповідно, й здатність їхнього прилипання до жирової поверхні. В тих випадках, коли необхідно підвищити гідрофобність алмазів, їх обробляють реагентами збирачами (автол, нігрол, олеїнова кислота, катіонні збирачі та ін.). Часто перед доводочними операціями здійснюють вибіркоче подрібнення для зняття плівок з кристалів алмазів і розкриття зростків.

На жирових поверхнях звичайно збагачують алмази крупністю більше 0,5 мм. Як обладнання для збагачення на жирових поверхнях застосовують жирові столи періодичної і безперервної дії.

Стіл періодичної дії складається 4 – 8 вкритих шаром жиру плит, встановлених каскадно на спільній підвісній рамі, яка може коливатися в горизонтальній площині з амплітудою 6 – 19 мм і частотою $170 - 220 \text{ хв}^{-1}$. Плити розміром 250 x 900 мм встановлюються довгою стороною перпендикулярно до потоку з нахилом 8 – 18° залежно від крупності збагачуваного матеріалу. Шар жиру з прилиплими до нього частинками періодично видаляється з плит вручну, розігрівається для відділення твердих частинок, після чого охолоджується для вторинного використання.

Стіл безперервної дії (рис. 5.19) складається з нескінченної гумової стрічки *I* шириною 1 м, що натягнута між двома барабанами, змонтованими на рамі, яка встановлюється на пружинних опорах. Увесь

стіл з рамою здійснює зворотно-поступальний рух в напрямку перпендикулярному руху стрічки. Стрічка у поперечному напрямку нахилена під кутом 12° до горизонту. На передньому кінці стрічки встановлено вібраційний живильник **2** жирової маси, а на задньому кінці – шкребок **3** для зняття шару жиру з алмазами. Швидкість руху стрічки складає $0,20 - 0,35$ м/хв.

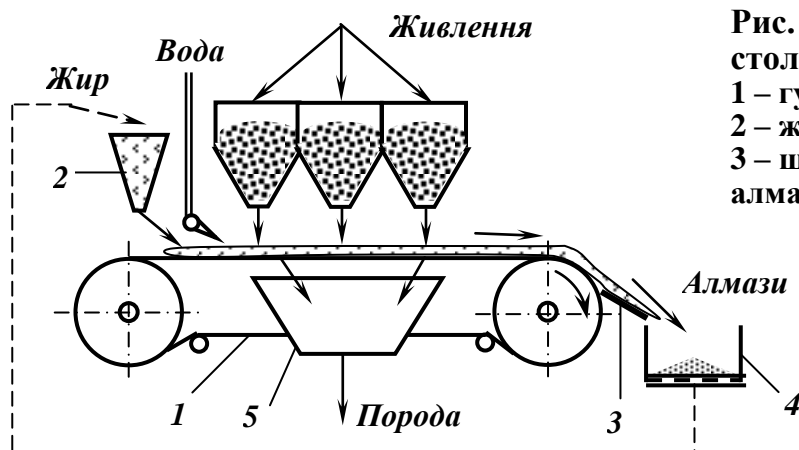


Рис. 5.19 – Схема жирового стола безперервної дії.

1 – гумова стрічка;
2 – живильник жирової маси;
3 – шкребок; **4** – збірник алмазів; **5** – породний лоток.

Пульпа подається зверху і рухається перпендикулярно відносно руху стрічки. Алмази прилипають до жиру і виносяться стрічкою до шкребка. Знятий шкребком шар жиру з алмазами потрапляє на сітку збірника **4**. Сітка у збірнику підігривається, тому алмази звільняються від жиру, який повертається у процес, а алмази періодично вилучаються із збірника. Мінерали пустої породи змиваються водою у лоток **5** і видаляються у відвал.

Для зменшення об'єму матеріалу, що надходить на жирові столи і підвищення селективності процесу вихідний матеріал попередньо направляють на магнітну або електричну сепарацію. На жировий стіл надходять тільки немагнітні (непровідні) фракції, попередньо розкласифіковані за крупністю для роздільної обробки кожного класу. Процес збагачення на жирових поверхнях забезпечує високу ступінь вилучення алмазів – до $99,8\%$.

Список рекомендованої літератури

1. Справочник по обогащению руд: В 4 т./ Гл. ред. О.С. Богданов. - М.: Недра, 1984.
2. Справочник по обогащению углей./ Под ред. И.С. Благова, А.М. Коткина, Л.С. Зарубина. – М.: Недра, 1984.– 614 с.
3. Справочник по проектированию рудных обогатительных фабрик: Кн. 1 / Редкол. О.Н. Тихонов и др. – М.: Недра, 1988.– 374 с.
4. Смирнов В.О., Білецький В.С. Проектування збагачувальних фабрик. [навчальний посібник] – Донецьк: Східний видавничий дім, 2002. –296 с.
5. Самилін В., Білецький В. Спеціальні методи збагачення корисних копалин (курс лекцій). — Донецьк: Східний видавничий дім, 2003. — 116 с.
6. Білецький В. С., Смирнов В. О. Технологія збагачення корисних копалин: Посібник з грифом Мінвузу. — Донецьк: Східний видавничий дім, 2004.- 272 с. (друге видання — 2009 р.)
7. Білецький В. С., Смирнов В. О. Переробка і якість корисних копалин (курс лекцій). — Донецьк: Східний видавничий дім, 2005. — 324 с.
8. Смирнов В. О., Сергеев П. В., Білецький В. С. Технологія збагачення вугілля. Навчальний посібник. — Донецьк: Східний видавничий дім, — 2011. — 476 с.
9. Смирнов В. О., Білецький В. С., Шолда Р. О. Переробка корисних копалин (монографія). Донецьк: Східний видавничий дім. 2013. 600 с.
10. Владимир Белецкий, Валерий Самылин, Павел Сергеев. Специальные методы обогащения полезных ископаемых и геотехнологии. Саарбрюккен (ФРН): Palmarium Academic Publishing. — 2015. — 114 с. ISBN 978-3-659-60151-4
11. Папушин Ю. Л., Білецький В. С. Основи автоматизації гірничого виробництва (курс лекцій). — Донецьк: Східний видавничий дім, 2007. — 168 с.
12. Білецький В.С., Смирнов В.О. Моделювання процесів збагачення корисних копалин: (Монографія) — Донецьк: Східний видавничий дім, 2013.- 304 с.
13. Сергеев П. В., Білецький В. С. Комп'ютерне моделювання технологічних процесів переробки корисних копалин (практикум) — Маріуполь: Східний видавничий дім, 2016. — 119 с. ISBN 978—966.
14. Гірничий енциклопедичний словник. т. I. (за редакцією В. С. Білецького). — Донецьк: Східний видавничий дім. — 2001. — 514 с. [2]
15. Гірничий енциклопедичний словник. т. II. (за редакцією В. С. Білецького). — Донецьк: Східний видавничий дім. — 2002. — 632 с.

16. Гірничий енциклопедичний словник. т. III. (за редакцією В. С. Білецького). — Донецьк: Східний видавничий дім. — 2004. — 752 с.
17. Мала гірнича енциклопедія. т. I. (за редакцією В. С. Білецького). — Донецьк: Донбас, 2004. — 640 с.
18. Мала гірнича енциклопедія. т. II. (за редакцією В. С. Білецького). — Донецьк: Донбас, 2007. — 652 с.
19. Мала гірнича енциклопедія. т. III. (за редакцією В. С. Білецького). — Донецьк: Східний видавничий дім, 2013. — 644 с.
20. Смирнов В. О., Білецький В. С. Флотаційні методи збагачення корисних копалин. Донецьк: Східний видавничий дім, НТШ-Донецьк — 2010. — 496 с.
21. Сергеев П. В., Білецький В. С. Селективна флокуляція вугільних шламів органічними реагентами. (монографія). — Донецьк: Східний видавничий дім, Донецьке відділення НТШ, «Редакція гірничої енциклопедії», 2010. — 240 с.
22. Смирнов В. О., Білецький В. С. Гравітаційні процеси збагачення корисних копалин. Навчальний посібник. — Донецьк: Східний видавничий дім, — 2005. — 300 с.
23. Абрамов А.А., Горловский С.И., Рыбаков В.В. Обогащение руд цветных и редких металлов в странах Азии. Африки и Латинской Америки: Учеб. для вузов. - М.: Недра, 1991.- 312 с.: ил.
24. Андреев С.Е., Перов В.А., Зверевич В.В. Дробление, измельчение и грохочение полезных ископаемых. - М.: Недра, 1980.- 415 с.
25. Бедрань Н.Г. Обогащение углей: Учеб. для вузов. - 2-е изд., перераб. и доп. - М.: Недра, 1988.- 206 с.: ил.
26. Бедрань Н.Г. Машины для обогащения полезных ископаемых: Учеб. пособие для вузов. - Киев – Донецк: Вища школа, Головное изд-во, 1980.- 416 с.
27. Берг Р.О. Технология гравитационного обогащения: Пер. с англ./ Пер. Е.Д. Бачевой. - М.: Недра, 1990.- 574 с.: ил.
28. Кармазин В.И. Обогащение руд черных металлов: Учеб. для вузов. - М.: Недра, 1982.- 216 с.
29. Пилов П.И. Гравитационная сепарация полезных ископаемых: Учеб. пособие. – Днепропетровск: Національний гірничий університет. – 2003. – 123 с.
30. Полькин С.И., Адамов Э.В. Обогащение руд цветных металлов: Учеб. для вузов. - М.: Недра, 1983.- 400 с.
31. Разумов К.А., Перов В.В. Проектирование обогатительных фабрик: Учеб. для вузов. - 4-е изд., перераб. и доп. - М.: Недра, 1982.- 518 с.

32. Справочник по обогащению руд черных металлов. - 2-е изд., перераб. и доп. под ред. С.Ф. Шинкоренко. - М.: Недра, 1980.- 527 с.
33. Справочник по обогащению углей/ Под ред. И.С. Благова, А.М. Коткина, Л.С. Зарубина. - 2-е изд., перераб. и доп. - М.: Недра, 1984.- 614 с.
34. Справочник по проектированию рудных обогатительных фабрик: В 2 кн./ Редкол. О.Н. Тихонов и др. - М.: Недра, 1988.
35. Шохин В.Н., Лопатин А.Г. Гравитационные методы обогащения: Учеб. для вузов. - М.: Недра, 1980.- 400 с.
36. Кармазин В.В. Магнитные, электрические и специальные методы. – Москва, 2002. 509 с.
37. Barry A. Wills. Mineral processing technology. В/Н, Oxford, 2001.

Навчальний посібник

**Білецький Володимир Стефанович
Олійник Тетяна Анатоліївна
Смирнов Валерій Олександрович
Скляр Людмила Василівна**

**ТЕХНІКА ТА ТЕХНОЛОГІЯ ЗБАГАЧЕННЯ
КОРИСНИХ КОПАЛИН**

Частина II. Основні процеси.

Редакція авторська

Підп. до друку 26.12.2018. Формат 60x84 1/16. Папір офісний.
Друк цифровий. Гарнітура Times. Ум. друк. арк. 13,25.
Зам. 11-02/19-9. Наклад 300 пр.

Видавець ФО-П Чернявський Д.О.
пр. 200 річчя Кривого Рога, 17, (зуп. «Спаська»),
тел.: (067) 46-46-102.
Свідоцтво ДК 3449 від 02.04.2009 р.
www.oktanprint.com.ua