

РАЦИОНАЛЬНОЕ РАСПОЛОЖЕНИЕ ПОРОДОРАЗРУШАЮЩИХ ЭЛЕМЕНТОВ НА ПОВЕРХНОСТИ ШТЫРЕВЫХ КОРОНКИ ДЛЯ БУРЕНИЯ СКВАЖИН

Хруцкий А.А., ассистент,
Криворожский технический университет

Предложена методика рационального размещения штырьков на рабочей поверхности коронки, позволяющая снизить количество твердосплавных вставок за счет их рационального расположения с учетом возможности их совместной работы и учетом физико-механических свойств разрушаемой породы.

It is offered the method of the rational placing of buttons on the functional surface of drill bit, allowing to reduce the amount of buttons due to their rational location taking into account possibility of their joint operation and account of mechanical properties of the destructible rock.

Проблема и ее связь с научными или практическими задачами

Ежегодно в Украине тратятся десятки миллионов гривен на буровой инструмент, поскольку в стоимости горных работ доля бурения составляет от 40 до 70% от общих затрат. При этом доля скважинного бурения составляет 75-85% от всего объема проводимых буровых работ. Производство бурового инструмента составляет около 30 млн. штук в год, на что затрачивается 1/3 всех производимых дефицитных и дорогостоящих вольфрамкобальтовых сплавов.

Применение высокоэффективного бурового инструмента на горнорудных предприятиях является важным условием снижения себестоимости и повышения продуктивности добычи полезных ископаемых.

Лезвийный инструмент, используемый на отечественных шахтах и карьерах для бурения шпуров и скважин, хорошо зарекомендовавший себя в работе, имеет ряд недостатков, обусловленных особенностями конструкции. С появлением более мощных ударных машин, этот вид бурового инструмента не может обеспечить достаточную стойкость и быстро выходит из строя, поскольку лезвие, являясь концентратором напряжений в инструменте, не позволяет передавать через себя значительные мощности.

Применение штыревого бурового инструмента позволило существенно увеличить производительность бурения при сравнительно высокой стойкости инструмента. Скорость бурения штыревым инструментом в 1,5-2 раза выше, чем лезвийным, а его стойкость выше в 4,5-5 раз. При этом возможность быстрой и многократной переточки затупившегося инструмента значительно снижает себестоимость буровых работ. Особенно эффективен штыревой инструмент при бурении крепких пород мощными гидравлическими бурильными машинами.

Широкое применение такого бурового инструмента требует определения рациональных конструктивных технических решений, обеспечивающих долговечность коронок, высокую эффективность бурения и снижения себестоимости за счет рационального использования дефицитных материалов, что составляет актуальную научную задачу горного машиностроения.

Анализ исследований и публикаций

Описание процесса статического и динамического внедрения инденторов различных форм в породу посвящены работы многих авторов, например Эйгелеса Р.М., Кирсанова А.Т., Блохина В.С., Жлобинского Б.А. и др.

Не во всех работах, посвященных исследованиям процесса разрушения породы буровым инструментом, присутствует достаточное формализованное описание, многие авторы при рассмотрении внедрения породоразрушающего элемента в породу ограничиваются только визуальным описанием.

Следует выделить работу Протасова Ю.И. [1], в которой автор достаточно подробно описывает вид взаимодействия штырьков при внедрении их в породу: а) штырьки не взаимодействуют между собой и как результат минимальный объем сколотой породы; б) внедряющийся штырек взаимодействует с лункой выкола от внедрения другого штырька (последовательное внедрение). Объем сколотой породы несколько выше, чем в первом случае; в) взаимодействие при внедрении двух штырьков. Все рассмотренные варианты имеют достаточное формализованное описание с учетом физико-механических свойств породы. Однако в работе не рассмотрен вопрос рационального расположения породоразрушающих элементов на рабочей поверхности коронки.

Несмотря на то, что механизмы разрушения породы штырьками достаточно подробно исследованы, в литературе практически не

встречается информация о рациональном размещении штырьков на поверхности коронки. В основном методики размещения штырьков в литературе носят лишь рекомендательный характер.

В работе [3] предложена простейшая методика определения оптимального расположения породоразрушающих элементов на коронке исходя из их совместной работы. Под совместной работой инденторов понимается внедрение нескольких породоразрушающих элементов на определенном расстоянии друг от друга, при котором их лунки выкола объединяются, что значительно увеличивает объем сколотой породы и уменьшает энергоемкость разрушения. Однако описанная методика не учитывает физико-механические свойства разрушаемой породы. Поэтому по результатам данной работы можно только определить, на сколько отличаются расстояния при одновременном внедрении двух и трех штырьков. Так, например рациональное расстояние при внедрении трех штырьков составляет около 114-115% от расстояния при внедрении двух штырьков.

Попытки расчета размещения штырьков предприняты в работах Синцова Е.А., Гриценко В.Ф., Чувиллина А.М.. Предложенные схемы разработаны в основном для шпуровых коронок и отличаются малым количеством штырей (3-4 шт. на коронке), однако и здесь не учтено влияние физико-механических свойств разрушаемой породы.

Методика расположения породоразрушающих вставок на рабочей поверхности коронки представленная в работе [2] учитывает влияние физико-механических свойств разрушаемой породы, однако не достаточно учитывает возможность совместной работы штырьков.

Постановка задачи

Исходя из вышеизложенного можно сформулировать задачу исследования: разработка методики рационального размещения породоразрушающих элементов на рабочей поверхности коронки, обеспечивающее полное разрушение забоя при минимальном числе ударов с минимальным количеством штырьков с учетом физико-механических свойств разрушаемой породы и возможности их совместной работы.

Изложение материала и результаты

В качестве исходных данных при проектировании принимается энергия удара буровой машины и физико-механические свойства породы (модуль Юнга; коэффициент Пуассона; предел прочности породы на растяжение; предел прочности породы при всестороннем сжатии; коэффициент пластичности и плотность породы).

Можно выделить следующие этапы проектирования.

1. Исходя из технологии буровзрывных работ на шахте, задается необходимый диаметр, конструкция и размеры хвостовика коронки.

2. Пользуясь формулами, приведенными в работе Протасова Ю.И. [1], предварительно определяем необходимое количество и диаметр твердосплавных штырьков исходя из того, что энергия удара, распределяемая между штырьками, должна обеспечивать разрушение породы, причем диаметр образовавшейся лунки выкола должен быть больше или равен диаметру штырька. Если диаметр лунки выкола меньше диаметра штырька, необходимо уменьшить количество или диаметр штырьков.

Радиус лунки выкола

$$R_n = \frac{E^{\frac{1}{3}} \cdot F^{\frac{2}{3}}}{3,14 \cdot R^{\frac{1}{3}}} \cdot \sqrt{\frac{2 \cdot \mu \cdot \frac{2 \cdot \mu^2}{3 \cdot (1 - 2 \cdot \mu)}}{\sigma \cdot (1 - 2 \cdot \mu) \cdot \sigma_0}}, \text{ причем } R_n \geq R,$$

где R - радиус штырька; E - модуль Юнга породы; σ - предел прочности породы при растяжении; σ_0 - предел прочности при трехосном сжатии, принимается $\sigma_0 = 0,1 \cdot E$; μ - коэффициент Пуассона породы; F - сила удара

$$F = \frac{2 \cdot A \cdot E}{n \cdot \sigma_0 \cdot R \cdot \sqrt{\pi}},$$

где A - энергия удара; n - количество штырьков на коронке.

Для заданной энергии удара можно подобрать несколько вариантов конструкций коронок, отличающиеся диаметром и количеством вставок.

На основании анализа существующих конструкций штыревых коронок для пневмоударного бурения скважин, можно отметить наиболее распространенные параметры. Диаметры применяемых штырьков 10, 12, 14 и 16 мм. Причем в зависимости от конструкции на одной коронке могут быть установлены штырьки двух диаметров: внутренние меньшего диаметра и по периметру - большего диаметра. Это объясняется компенсацией повышенного износа внешних штырьков. При диаметре коронки 105÷125 мм на ней устанавливаются штырьки диаметром 12÷14 мм, при диаметре 130÷140 мм - 12÷16 мм и при диаметре 152 мм - 16 мм. Обычно устанавливаются 8÷10 внешних штырьков и 6÷10 внутренних.

3. Используя формулы, полученные Протасовым Ю.И. [1], определим расстояние между штырьками, обеспечивающее их взаимо-

действие для следующих случаев: а) последовательное внедрение; б) совместное внедрение двух штырьков; в) совместное внедрение трех штырьков.

Шаг расположения штырьков при последовательном разрушении породы при условии образования совместной лунки выкола:

$$t_{пв} = \frac{2 \cdot F \cdot \mu \cdot \eta}{3 \cdot \sigma \cdot b \cdot E \cdot r \cdot (1 - 2 \cdot \mu) \cdot k} + \frac{F}{2 \cdot \sigma_0 \cdot r} + l \cdot \left[1 + \frac{(\eta \cdot b \cdot (1 - 2 \cdot \mu))^2}{3,16} \right]^{\frac{1}{2}},$$

где b – коэффициент формы объема; $R_{ш}$ – радиус штырька; l – расстояние от ядра уплотнения до свободной поверхности

$$l = \frac{\mu \cdot F^2 \cdot \eta}{8 \cdot \sigma \cdot E \cdot R_{ш} \cdot k} \cdot \left(\frac{28,44 \cdot \sigma_0}{8 \cdot b^2 \cdot F \cdot R_{ш} \cdot (1 - 2 \cdot \mu)^2} + 9 \right)^{\frac{1}{2}}$$

Шаг расположения двух штырьков при совместном внедрении

$$t_{dc} = 2 \cdot \left[\left(\frac{F \cdot R_{ш}}{E} \right)^{\frac{1}{3}} + \frac{E^{\frac{1}{3}} \cdot F^{\frac{2}{3}}}{\pi \cdot R_{ш}^{\frac{1}{3}}} \cdot \left(\frac{2 \cdot \mu \cdot \eta}{\sigma \cdot (1 - 2 \cdot \mu) \cdot \sigma_0} + \frac{\mu^2 \cdot \eta^2 \cdot b^2}{4 \cdot \sigma^2 \cdot k^2} \right)^{\frac{1}{2}} \right],$$

где k – коэффициент пластичности породы.

Как говорилось ранее, шаг расположения трех штырьков при совместном внедрении составляет около 114-115% от расстояния при внедрении двух штырьков

$$t_{mc} = (1,14 \div 1,15) \cdot t_{dc}$$

4. С помощью формул из [2], определяем число, радиусы кольцеобразных зон разрушения и число штырьков (рис. 1), однако в для расчета берем не диаметр штырька, а диаметр лунки выкола при последовательном разрушении. В этом случае снижается количество кольцеобразных зон и соответственно можно снизить и количество штырьков.

Число кольцеобразных зон

$$N = \frac{D_k}{4 \cdot R_l},$$

где D_k – диаметр коронки.

Радиусы кольцеобразных зон

$$R_j = \frac{D_k}{2} - (N - j + 0,5) \cdot 2 \cdot R_l$$

Ориентировочное число штырьков для каждой кольцеобразной зоны

$$z_j = \frac{z \cdot R_j}{\sum_{j=1}^N R_j},$$

где z – общее число штырьков.

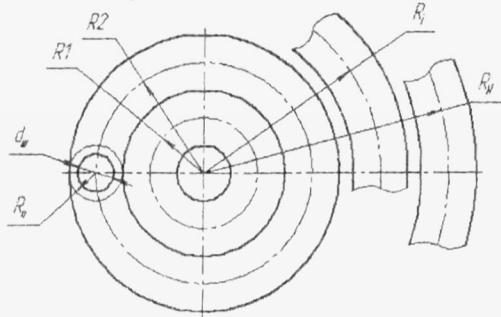


Рисунок 1 - Расчетная схема породоразрушающей части

5. Проводится компоновка рабочей части коронки. При этом отмечаются все возможные варианты взаимодействия штырьков. В ходе компоновки окончательно уточняется количество и расположение штырьков.

6. Используя формулы, полученные Протасовым Ю.И. [1], определим объем породы, отбиваемый за один удар скомпонованной коронкой. Зная частоту ударов буровой машины, найдем объемную производительность.

Объем разрушенной породы при внедрения одного штырька.

$$V = \pi \cdot H \cdot \left(\frac{r + R_n}{2} \right)^2, \text{ где}$$

где r - радиус ядра уплотнения в разрушаемой породе

$$r = \sqrt[3]{\frac{F \cdot R_{ш}}{E}};$$

H - глубина внедрения штырька

$$H = \frac{\mu \cdot b \cdot \frac{2 \cdot \mu^2}{3 \cdot (1 - 2 \cdot \mu)} \cdot E^{\frac{1}{3}} \cdot F^{\frac{2}{3}}}{2 \cdot \pi \cdot k \cdot \sigma \cdot R_{ш}^{\frac{1}{3}}}$$

Объем разрушенной породы штырьком при последовательном внедрении из [3]

$$V_{mc} = 1,2 \cdot V$$

Объем разрушенной породы при совместном внедрении двух штырьков

$$V_{dc} = \pi \cdot H \cdot \left(r + \frac{R_l}{2} \right)^2 + t_{dc} \cdot (R_l + r) \cdot H$$

Объем разрушенной породы при совместном внедрении трех штырьков

$$V_{mc} = \pi \cdot H \cdot \left(r + \frac{R_l}{2} \right)^2 + H \cdot \frac{t_{mc}^2 \cdot \sqrt{3}}{4}$$

Выводы и направление дальнейших исследований

Исходя из вышеизложенного, наиболее перспективной является разработка штыревых коронок для определенных горно-геологических условий эксплуатации. Это позволяет добиться высоких технико-экономических показателей бурения.

Предложенная методика проектирования коронок, представляющая один из путей снижения стоимости штыревой коронки позволяет снизить количество твердосплавных породоразрушающих вставок в зависимости от типа породы до 20% за счет их рационального расположения с учетом возможности их совместной работы и может быть использована для проектирования не только коронок для бурения скважин, но и шпуровых.

Дальнейшее развитие в создании методики проектирования коронок является определение расположения пазов для выноса шлама и промывочных каналов в корпусе. Это требует рассмотрения процессов протекающих в при забойной зоне с точки зрения гидродинамики и постановки соответствующих экспериментальных исследований.

Список источников.

1. Протасов Ю.И. Теоретические основы механического разрушения горных пород.-М.: Недра, 1985.-242с.
2. Прядко Ю.А. разработка методики проектирования коронок с цилиндросферическими твердосплавными вставками для штангового бурения: Автореф. дис. канд. тех. наук.-Новосибирск, 1988.
3. Эйгелес Р.М., Стрекалова Р.В., Мустафина Н.Н. Выбор оптимальных рамеров породоразрушающих элементов и их рациональное размещение по поверхности забоя.Труды ВНИИБТ 1975.-136-149 стр.