

УДК 622.272:622.257.1

М.І. Ступнік, канд. техн. наук

Криворізький технічний університет, м. Кривий Ріг,
Україна, e-mail: kpv_p@hotmail.com

УДОСКОНАЛЕННЯ ТЕХНОЛОГІЇ ЗАПОБІГАННЯ ПРОРИВАМ ОБВОДНЕНИХ ГЛИНИСТИХ ПОРІД В ОЧИСНИЙ ПРОСТІР РОБОЧИХ ГОРИЗОНТІВ

M.I. Stupnik, Cand. Sci. (Tech.)

Kryvyi Rih Technical University, Dnipropetrovsk, Kryvyi Rih,
Ukraine, e-mail: lajana@inbox.ru

IMPROVEMENT OF TECHNOLOGY OF PREDICTION OF WATERED CLAY ROCK INRUSH IN PRODUCTION AREAS OF WORKING LEVELS

На основі проведеного аналізу наукових робіт і практичного досвіду відпрацювання рудних покладів під налягаючими обводненими глинистими породами розроблено технологічні заходи з попередження їх проривів в очисний простір робочих горизонтів шахт Кривбасу із застосуванням запобіжної породної подушки.

Ключові слова: глинисті породи, набухання, підземний видобуток, вміст вологи, зсув, витуск руди

Проблема та її зв'язок з науковими та практичними завданнями. Ускладнення умов відпрацювання покладів залізних руд в умовах їх контакту з глинистими породами, які проникають з поверхні разом з обваленою гірською масою і досягають очисного простору, обумовлює численні загрози виникнення небезпечних умов експлуатації видобувних блоків. Тому розробка технології запобігання проривам обводнених глинистих порід, розроблення ефективних способів відпрацювання складноструктурних ділянок, які дозволять ефективно видобувати руду в умовах контакту з налягаючими глиновмісними породами, є актуальною науково-технічною проблемою, яка має важливе народногосподарське значення.

Аналіз досліджень і публікацій. Дослідження літературних джерел [1–5], присвячених аналізу та розробці способів запобігання прориву глин у гірничі виробки і практики підземної розробки залізорудних родовищ у Кривбасі, на Уралі та Гірській Шорії, дає можливість виділити основні способи боротьби з проривами обводнених глин у гірничі виробки очисних блоків.

1. Затримання глини у виробленому просторі вище лежачого горизонту за допомогою:

- застосування системи розробки з закладкою виробленого простору;
- залишення міжповерхового запобіжного цілика товщиною 30–40 м;
- утворення запобіжної породної „подушки“ у виробленому просторі;
- зниження пластичності глини шляхом засипки зони обвалення подрібненими пустими породами;
- видалення або переміщення глини із зони обвалення вибуховим або іншим способом;
- видалення глинистих порід із проектного контуру зони обвалення до початку розробки родовища підземним способом.

Практично всі запропоновані способи є достатньо дорогими і, для відпрацювання рудних покладів на

глибині 1000–1500 м, досить складними у технологічному плані. Крім того, формування міжповерхового запобіжного цілика товщиною 30–40 м призводить до значних втрат.

На наш погляд, однією з найбільш ефективних технологій запобігання проривам обводнених глинистих порід в очисний простір діючих горизонтів є утворення запобіжної породної „подушки“ із порід висячого боку. Це відносно проста в технологічному плані операція, достатньо дешева для використання в умовах діючих залізорудних шахт Кривбасу.

Постановка завдання. Метою дослідження є удосконалення технології запобігання проривам глинистих порід в очисний простір робочих горизонтів шахт Кривбасу за рахунок утворення запобіжної породної „подушки“ шляхом обвалення порід висячого боку вибухом глибоких свердловин або концентрованих зарядів.

Викладення матеріалу та результати. Удосконалення технології утворення запобіжної породної „подушки“ шляхом обвалення порід висячого боку концентрованими зарядами виконувалось для гірничо-геологічних умов ш. „Ювілейна“ нижче гор. 1180 м при розробці крутоспадних рудних покладів потужністю 15–50 м із міцними та стійкими породами висячого боку ($f=12-16$), (рис. 1, 2).

Сутність методу полягає в тому, що нижче останнього підповерху, на якому спостерігалися прориви глини, залишається запобіжний цілик товщиною 20–30 м. Під захистом цього цілика, у першу чергу, виймається одним із варіантів підповерхово-камерної системи основний запас руди блоку. Одночасно з витягкою камерного запасу, у висячому боці камери проходить спеціальний підняттевий, з якого будуть пройдені вертикальні ізольовані виробки для розміщення концентрованих зарядів вибухових речовин.

Об'єм масиву порід висячого боку, що готується до масового вибуху, повинен бути не менше об'єму камери у період її максимального розвитку. Після відробки камери підриваються породи висячого боку і

в камері до самої стелі утворюється породна „подушка“, яка буде перешкоджати проривам глин у

гірничі виробки із виробленого простору вищележачих горизонтів.

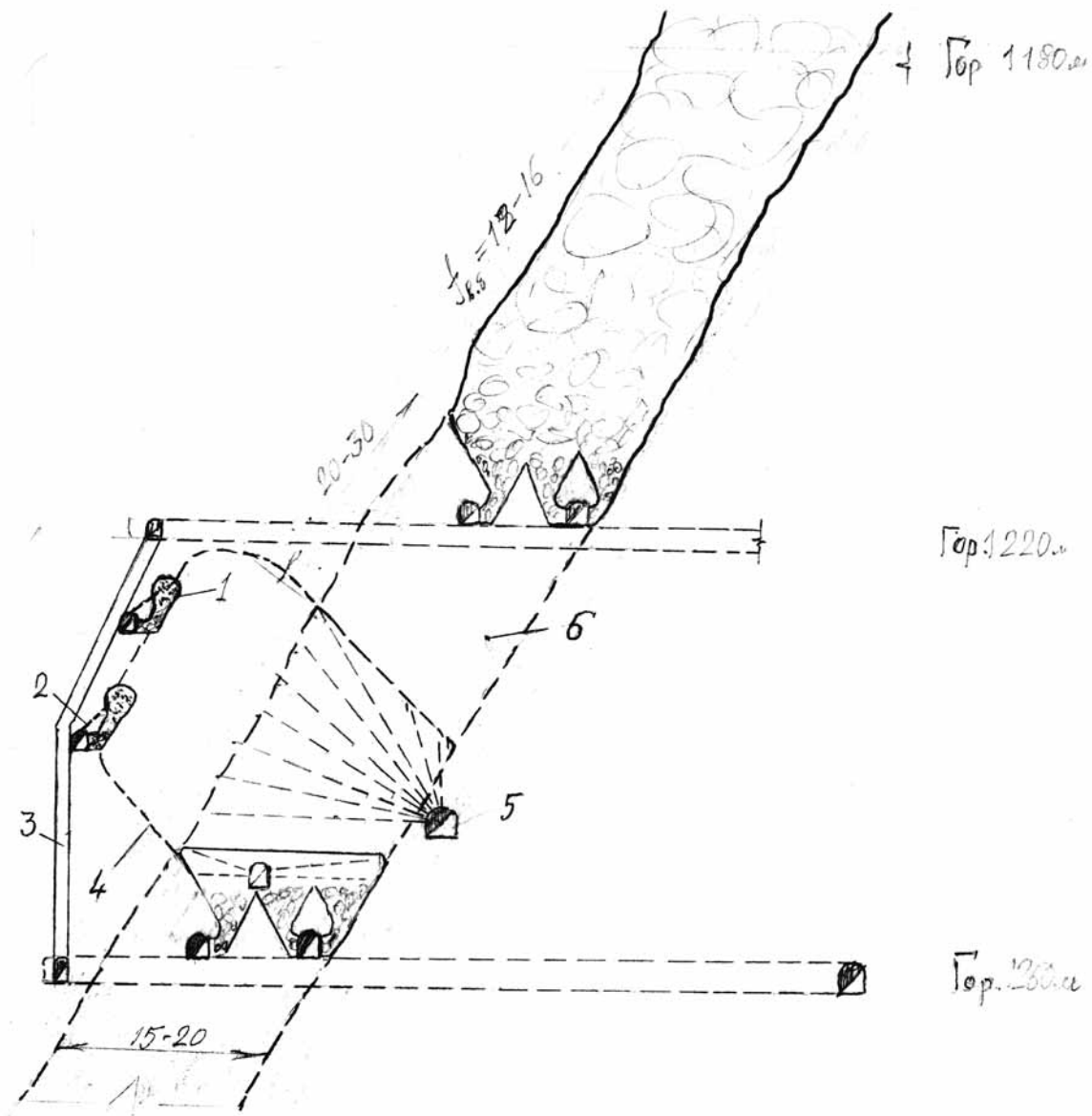


Рис. 1. Технологічна схема утворення запобіжної породної „подушки“ шляхом обвалення порід висячого боку концентрованими зарядами при потужності рудного покладу 15–20 м: 1 – концентрований заряд, сформований в ізолюваному підняттевому; 2 – з’єднуючі свердловини Ø85 мм і довжиною 5–5,5 м; 3 – підняттевий; 4 – контур зони обвалення порід висячого боку; 5 – буровий штрек; 6 – підповерховий запобіжний цілик

У таких умовах утворюються можливості для відпрацювання тимчасового запобіжного цілика одним із варіантів системи підповерхового обвалення. Відпрацювання цілика проводиться при повній його ізоляції від основного рудного масиву, який розташований нижче горизонту доставки колишньої камери.

Однією з головних вимог, яка виключає проникнення глини через обвалені породи висячого боку, є необхідність максимального заповнення камери обваленими породами, які повинні бути якісно і рівномірно подрібнені.

Один із варіантів концентрованих зарядів полягає в наступному [6]. Із вентиляційно-господарчого підняттевого 3 (рис. 1) у зоні майбутнього обвалення порід висячого боку на розрахункових рівнях проходять короткі штреки-заходки довжиною 2,0–2,5 м, із яких проходять короткі (до 5 м) підняттеві для розміщення в них зарядів ВР. Шпури для останнього вибуху в підняттевому розташовують так, щоб забезпечити збільшення його діаметра з 1,2 до 1,8–2,0 м. Устя підняттевого останнім вибухом шпурів перекривається, що ізолює його від блокового підняттевого та інших гірничих виробок. Дві свердловини (діа-

метром 85 мм і глибиною 5,0–5,5 м) для з'єднання заходки з підняттям для розміщення зарядів ВР і провітрювання підняттяго вибуряють після перекриття устя підняттяго. Зарядження ізольованого підняттяго гранульованими ВР здійснюється через

зарядний шланг, який пропускають по одній із двох свердловин, що з'єднує заходку з підняттям. Перед зарядженням підняттяго його продувають стисненим повітрям через іншу свердловину з метою витіснення газів від вибуху останніх шпурів.

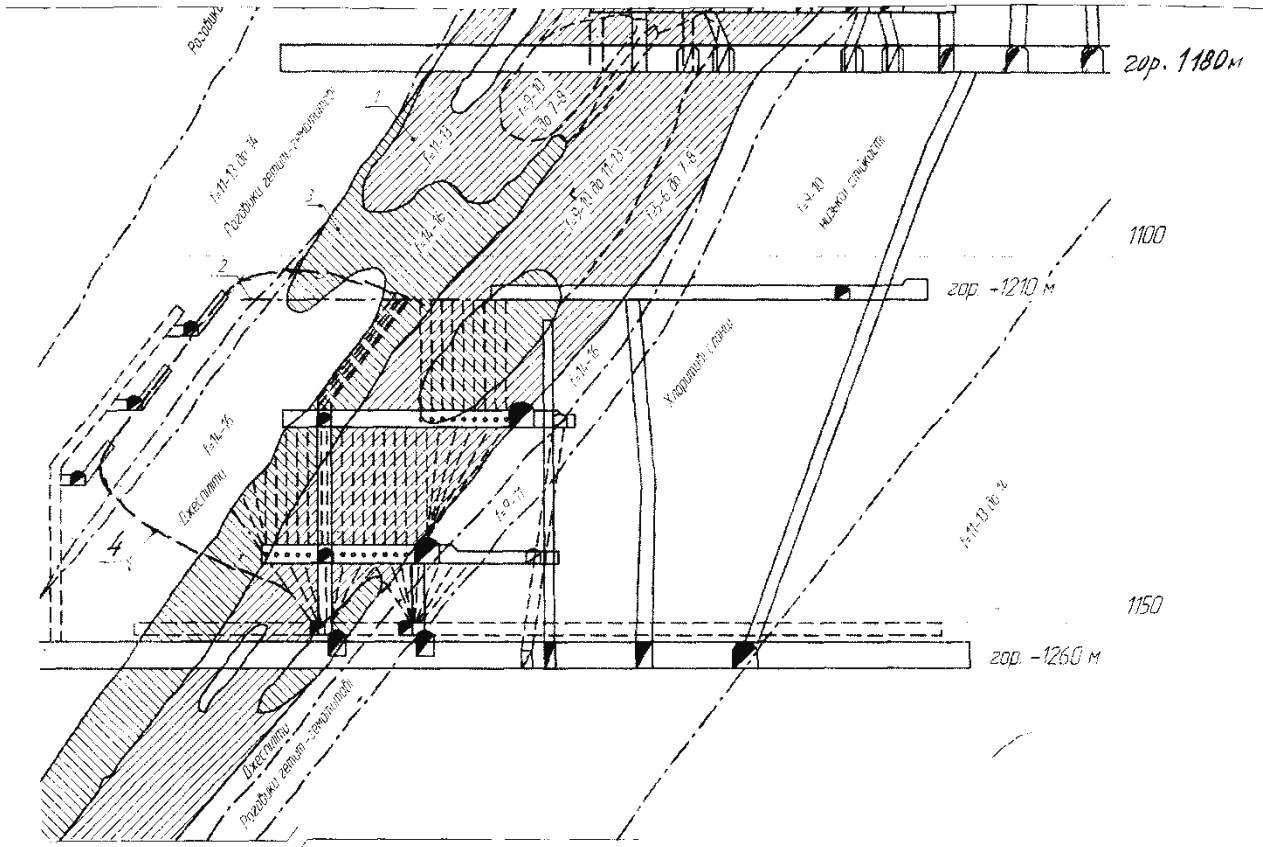


Рис. 2. Технологічна схема утворення породної „подушки“ шляхом обвалення порід висячого боку концентрованими зарядами при потужності рудного покладу 30–50 м: 1 – рудний поклад; 2 – межа запобіжного рудного цілика; 3 – міцні джеспілітоподібні руди; 4 – контур зони обвалення порід висячого боку

Оскільки основна частина енергії ВР витрачається на технологічне подрібнення породи, то ефективність дії ізольованого концентрованого заряду досить висока.

Утворення запобіжної породної „подушки“ шляхом обвалення порід висячого боку підірванням глибоких свердловин рекомендується застосовувати в умовах відроблення крутоспадних покладів камерними системами, коли породи висячого боку представлені середньої стійкості породами міцністю $f = 6-10$ по М.М.Протодяконову.

Сутність методу (рис. 3) полягає в тому, що нижче останнього підповерху, на якому спостерігалися прориви глин, залишається тимчасовий запобіжний цілик висотою 20–30 м. Під захистом цього цілика відробляється, одним із варіантів підповерхово-камерної системи, камерний запас руди. Одночасно з виїмкою камерного запасу у висячому боці проходять рудоспуск 4, ходовий підняттявий 5, буровий орт 6 та інші необхідні виробки і камери для буріння

паралельних віял глибоких свердловин, якими після повного виїмання камерного запасу будуть обвалювати породи висячого боку для заповнення фактичного об'єму відробленої камери.

Таким чином, об'єм масиву порід висячого боку, що готується до масового обвалення з метою заповнення виробленого простору, повинен бути не менше об'єму відробленої камери.

Після відпрацювання камерного запасу по черзі підірваються віяла глибоких свердловин і в камері до самої стелі утворюється породна „подушка“, яка й буде запобігати прориву глини у гірничі виробки із виробленого простору вищележачих горизонтів.

Після утворення породної „подушки“ є можливість для відпрацювання тимчасового запобіжного цілика одним із варіантів системи підповерхового обвалення. Відпрацювання цілика в цьому випадку виконується в умовах повної його ізоляції від основного рудного масиву, який розташований нижче горизонту доставки руди колишньої камери.

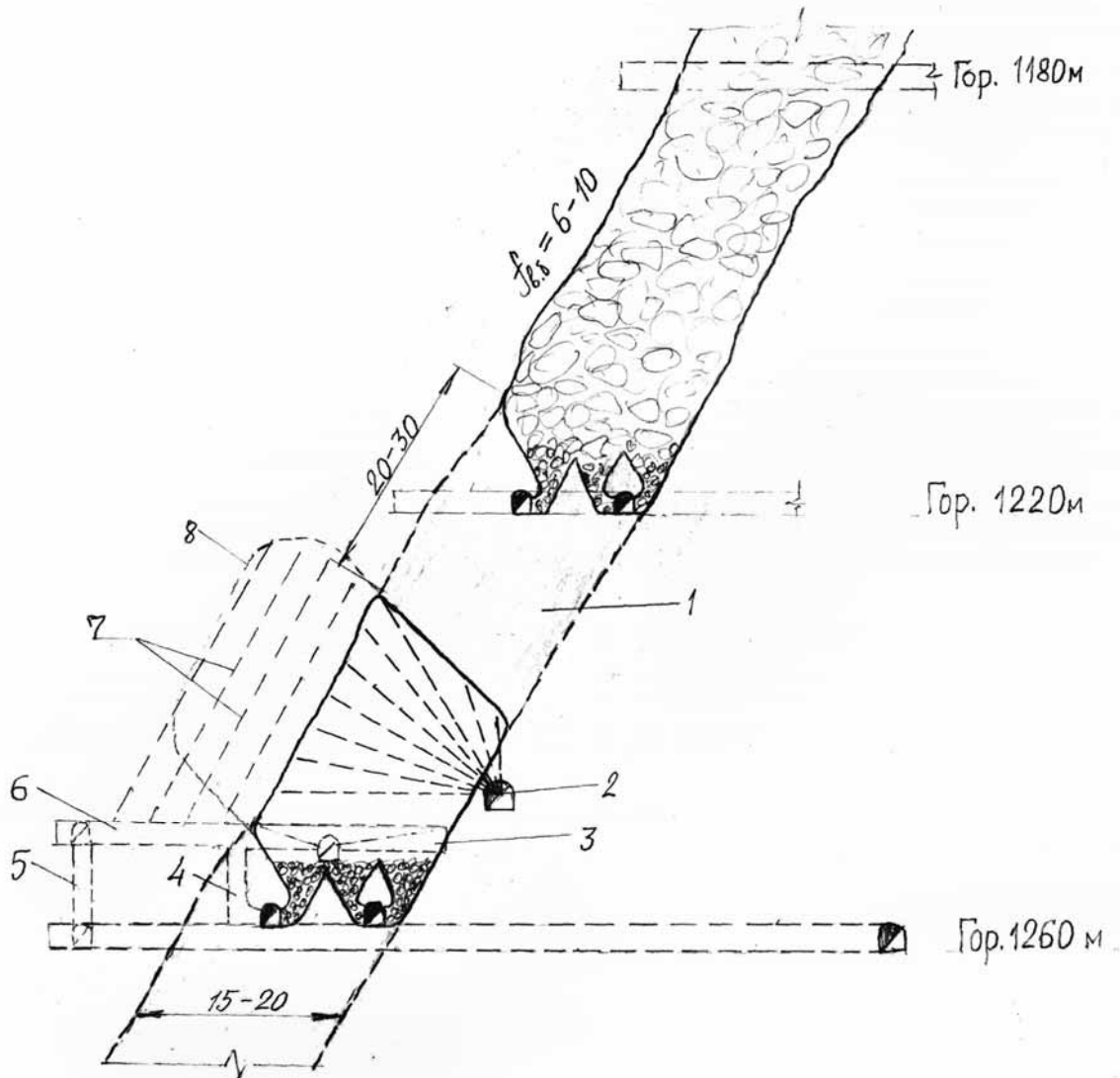


Рис. 3. Технологічна схема утворення запобіжної породної „подушки“ шляхом обвалення порід висячого боку віялами глибоких свердловин, пробурених із бурового орта: 1 – запобіжний цілик; 2 – буровий штрек; 3 – горизонтальна підсічка камери; 4 – рудоспуск; 5 – ходовий підняттявий; 6 – буровий орт; 7 – віяла глибоких свердловин; 8 – контур зони обвалення порід висячого боку

Висновки. При проектуванні та розробці залізрудних родовищ, які за прогнозами можуть бути небезпечними щодо проривів глин або глиновмісних порід у гірничі виробки, необхідно передбачити та обґрунтувати заходи боротьби з проривами глинистих порід в очисний простір та гірничі виробки діючих горизонтів. За наявності глини над робочим поверхом необхідно локалізувати область її розповсюдження шляхом утворення потужних запобіжних породних „подушок“, а відроблення запасів очисних блоків вести за спеціальними проектами. Формування запобіжних породних „подушок“ над очисними блоками доцільно виконувати шляхом обвалення вміщуючих порід висячого боку за допомогою зарядів глибоких свердловин або концентрованих зарядів.

Список літератури / References

1. Ступнік М.І. Схеми відроблення рудних покладів, що містять глинисті включення / Ступнік М.І., Письменний С.В. // Форум гірників 2010: Матеріали

міжн. конф. (21–23 жовтня 2010 р.). – Дніпропетровськ: НГУ, 2010. – С. 221–226.

Stupnik M.I. Schemes of mining of ore deposits, containing clay rock inclusions / Stupnik M.I., Pysmennyi S.V. // Forum of Miners 2010: Materials of International Conference (October 21–23, 2010) – Dnipropetrovsk: NGU, 2010. – P. 221–226.

2. Вілкул Ю.Г. Дослідження механізму проривів обводнених глинистих порід у підземні гірничі виробки; розробка технологічних заходів їх запобігання / Вілкул Ю.Г., Ступнік М.І. // Вісник Криворізького технічного університету. 36. Наук. Праць. – Кривий Ріг: 2011. – Вип.28. – С 3–10.

Vilkul Yu.G. Study of the mechanism of the flooded clay rocks rush into underground mine workings; development of technological prevention measures / Vilkul Yu.G., Stupnik M.I. // Visnyk Kryvorizkoho tekhnichnoho universytetu. Collected articles. – Kryvyi Rih: 2011. – Issue 28. – P. 3–10

3. <http://usib.gosnadzor.ru/accident/>.
4. Пузырев В.Н. Безопасность ведения горных работ и горноспасательное дело. Курс лекций / Пузырев В.Н. – Кемерово: КузГТУ, 2006. – 104 с.
Puzyrev V.N. Mine safety and mine-rescue work. Course of lectures / Puzyrev V.N. – Kemerovo: KuzGTU, 2006. – 104 p.
5. http://miningwiki.ru/wiki/1989_год.
6. *Использование концентрированных зарядов при отбойке руды на подземных рудниках Криворожского бассейна / Рымарчук Б.И., Дядечки Н.И., Павленок Ф.Л., Моргун А.В. // Горный журнал. – М.: 2009. – №10. – С. 67–70.*
The use of concentrated charges for breaking ore in underground mines of Krivoy Rog Basin / Rymarchuk B.I., Dyadechki N.I., Pavlenok F.L., Morgun A.V. // Gorny Zhurnal. – M.: 2009. – No.10. – P. 67–70

На основании проведенного анализа научных работ и практического опыта обработки рудных тел под

УДК 622.281.4

В.В. Коваленко, канд. техн. наук, доц.

належающими обводненными глинистыми породами разработаны технологические мероприятия по предупреждению их прорывов в очистное пространство рабочих горизонтов шахт Кривбасса с использованием предохранительной породной подушки.

Ключевые слова: *глинистые породы, набухание, подземная добыча, содержание влаги, сдвиг, выпуск руды*

On the basis of the analyzed scientific studies and practical experience of ore deposit development under overlying watered clay mass, technological measures to prevent its leak into production areas of working horizons of Kryvbas mines by means of safety pads are elaborated.

Keywords: *argillaceous rocks, swelling, underground mining, water content, displacement, production of ore*

Рекомендовано до публікації докт. техн. наук О.М. Шапенком. Дата надходження рукопису 12.04.11

Державний вищий навчальний заклад
„Національний гірничий університет“, м. Дніпропетровськ,
Україна, e-mail: kovalenko_vlad@mail.ru

ДОСЛІДЖЕННЯ ВПЛИВУ РОЗМІРУ ЗАПОВНЮВАЧА НА МІЦНІСТЬ ФІБРОБЕТОНУ НА ВИГИН

V.V. Kovalenko, Cand. Sci. (Tech.), Associate Professor

State Higher Educational Institution “National Mining University”,
Dnipropetrovsk, Ukraine, e-mail: kovalenko_vlad@mail.ru

STUDY OF THE FILLER SIZE INFLUENCE ON BENDING STRENGTH OF FIBER-REINFORCED CONCRETE

Представлено результати лабораторних випробувань призм із різним за розміром заповнювачем. Визначено залежності зміни межі міцності на вигин та моменту виникнення тріщини у фібробетонних зразках від виду заповнювача. Побудовано діаграми „навантаження – вигин“ для розглянутих варіантів. Представлено аналіз результатів лабораторних досліджень. Відзначено вплив мікрокремнезему як мінеральної добавки на міцнісні властивості зразків фібробетону.

Ключові слова: *фібробетон, заповнювач, мікрокремнезем, межа міцності на вигин, тріщина*

Вступ. Міцність фібробетону характеризується одночасною роботою його компонентів, унаслідок чого волокна й матриця однаково підпорядковуються закону Гука. Існує значна кількість досліджень, що пов'язані з роботою фібрових волокон, аналізом їх роботи, визначенням деформаційних характеристик армованих волокнами зразків.

Зміцнююча дія волокон обумовлена тим, що більш міцні і жорсткі, по відношенню до бетонної матриці, волокна несуть у композиційному матеріалі основну частину навантаження, якщо їх частка в матриці перевищує деяку критичну величину, яка визначається експериментальним методом з урахуванням характеристик вихідних матеріалів. Одним із головних елементів фібробетону вважається фібра. Дисперсне армування дозволяє збільшити міцність на роз-

тяг та згин у 2...3 рази. Згідно з дослідженнями Дж.Ромуальді та А.Манделя, важливу роль при цьому відіграє коефіцієнт відстані між волокнами. Чим нижчий цей коефіцієнт, тим вища міцність на згин отриманого композита.

Існуючий стан питання. Вважається, що фібра здатна відігравати свою основну роль – зупиняти розвиток волосяних тріщин – лише при відстані між окремими волокнами не більш, як 10...12 мм. Через це дисперсне армування є ефективним виключно для дрібнозернистих бетонів, оскільки використання крупного заповнювача не дає змоги розташувати дисперсні волокна на потрібній відстані. З іншого боку, варіювання розмірів заповнювача зі збереженням встановленої відстані між армуючими волокнами можливе у заданому діапазоні. У дослідженнях зразків на одноосьове стиснення крупність заповнювача значною мірою впливає на межу міцності. Із зрос-