

УДК 669.14.018

ПАНЧЕНКО А.Н., ст. преподаватель, ГАСИК М.И., д-р техн. наук,
 ОТОРВИН П.И., канд. техн. наук, ПАТ «АрселорМиттал Кривой Рог»
 УЧИТЕЛЬ А.Д., ЛЯЛЮК В.П., доктора техн. наук
 КМИ ГВУЗ «Криворожский национальный университет»

ПОВЫШЕНИЕ СТОЙКОСТИ КОЛОСНИКОВ АГЛОМЕРАЦИОННЫХ МАШИН

Использование для получения колосников стали 30X14Г8Ю2Л, микролегированной титаном и азотом, по сравнению с применяемыми на агломашинах колосниках из стали 75X28Н2СЛ, обеспечивает повышение стойкости колосников и снижение себестоимости их изготовления.

По предварительным данным, в Украине за 2012 г. было произведено около 45 млн т агломерата, который является одним из основных видов металлургического сырья для доменной плавки. Спекание агломерата производится на машинах конвейерного типа за счет горения твердого топлива в слое спекаемой шихты. Процесс является газодинамическим, так как осуществляется путем прососа значительных объемов воздуха через слой термообрабатываемой шихты и щели колосниковой решетки. Для достижения хорошего спекания, шихту необходимо загружать на тележки слоем постоянной высоты и не допускать ее переуплотнения, которое снижает газопроницаемость слоя, вертикальную скорость спекания и, соответственно, производительность агломашины. Для уменьшения забивания щелей колосникового поля тележек шихтой и предохранения колосников и подколосниковых балок от перегрева перед загрузкой шихты на тележку, укладывается защитный слой донной постели крупностью 5-15 мм, отсеянной из агломерата.

Основным показателем, характеризующим уровень технологии, оборудования и производительности, является площадь спекания агломерационных машин. Основные технические характеристики агломерационных машин ПАТ «АрселорМиттал Кривой Рог» (АМКР) приведены в табл. 1. [1,2,3].

Таблица 1

Основные технические характеристики агломаши на ПАТ АМКР

Технические показатели	Агломерационный цех № 1	Агломерационный цех № 2	Агломерационный цех металлургического производства
Количество агломерационных машин, шт.	6	6	5
Длина рабочей части, м	48	54	25
Ширина машины, м	2,5	2,5	2,5
Площадь спекания, м ²	75	135	62,5
Скорость движения тележек м/мин.	0-5	0-3	0-4,3
Количество тележек, шт.	116	128	70
Количество колосников на тележке, шт.	144	144	150

Основной частью конвейерных агломерационных машин являются тележки-паллеты, перемещающихся по рельсам. Они определяют трудоемкость изготовления агрегатов, их надежность в работе и затраты на обслуживание. Масса комплекта спекательных тележек составляет более 50 % от общей массы агломашины. Спекательная тележка (рис. 1) состоит из корпуса, ходового (1) и грузового (2) роликов, уплотнительной пластины (3), колосников (6), подколосниковых балок (5) и бортов (7,8). Конструкция и размеры тележек зависят от параметров агломашины.

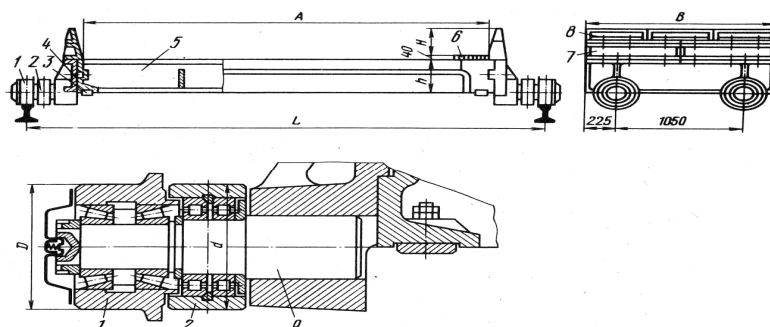


Рис. 1. Спекательная тележка агломашины

Подколосниковые балки тележек, подверженных воздействию высоких температур, отливают из легированной жаропрочной стали, а боковины – из углеродистой стали. В нижней части корпуса тележки установлены подпружиненные пластины, которые контактируют с уплотнительными пластинами вакуумкамер агломашины.

На верхние полки подколосниковых балок корпусов тележек устанавливают литые колосники, образующие колосниковое поле, которое может быть сварным, цельнолитым или наборным. При выходе из строя колосникового поля необходимо осуществлять его замену, так как в противном случае происходит просыпь агломерата, что может привести к поломке всей машины в целом.

Сварное колосниковое поле состоит из отдельных, сваренных между собой пластин. Использовать цельнолитое или сварное колосниковое поле экономически не целесообразно, поскольку выход из строя в процессе работы его отдельных частей, влечет за собой его полную замену, что непосредственно увеличивает время на простой оборудования, себестоимость агломерата, а также происходит перерасход металла на его изготовление.

С экономической точки зрения целесообразнее применять наборное колосниковое поле, состоящее из отдельных колосников, установленных на решетке, так как в случае выхода из строя его отдельной части производят замену только нерабочих колосников, что в конечном итоге повышает экономические показатели и снижает себестоимость производства агломерата.

В настоящее время существует большое разнообразие конструкций конвейерных агломерационных машин и соответственно для каждой машины характерна определенная конструкция колосников, устанавливаемых на тележках-паллетах и образующих колосниковое поле. На агломашинах АМКР применяют колосники из стали 75Х28Н2СЛ массой 6 кг. Конструкция такого колосника показана на рис. 2.

При переходе спекательной тележки, на холостую ветвь агломашин колосники перемещаются в вертикальной плоскости до касания нижних упоров, клиновидные контактные поверхности замков с зевами облегчают самопроизвольную установку при переходе спекательной тележки на рабочую ветвь агломашин. Клиновидная форма замка с зевом служит минимальной касающейся поверхностью колосника с балкой паллеты и при этом полностью устраняет защемление колосников в любом положении последних при работающей колосниковой решетке, что позволяет осуществлять полную очистку колосников от налипшего материала.

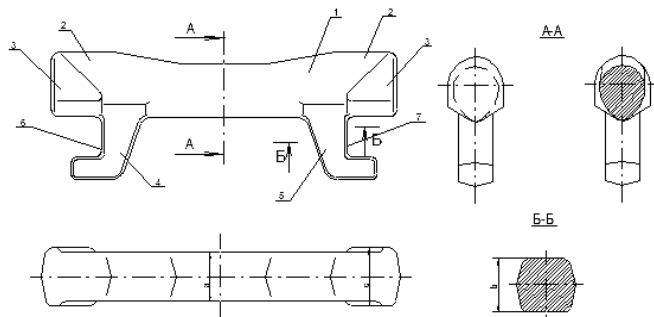


Рис. 2. Колосник агломерационной машины: 1 - рабочая часть колосника; 2 - боковая поверхность головок; 3 - прямолинейные приливы; 4,5 - замки; 6,7 - зевы

Для решения проблемы максимального улучшения технико-экономических показателей работы агломерационных машин за счет колосникового поля, поверхность колосникового замка с зевом должна иметь клиновидную форму для увеличения

поперечного сечения к поверхности колосника, имеющего прямолинейные приливы на головках последнего, причем отношение ширины центральной части колосника к ширине основания клиновидной поверхности замка с зевом составляет 1,4; а отношение ширины основания клиновидной поверхности замка зева к ширине головки колосника - 0,6. Такое сочетание формы колосника приводит к равномерному движению газового потока через слой шихты. При таком распределении газового потока нагрев колосникового поля и его износ тоже равномерны, что приводит в целом к увеличению срока службы паллет. Данная конструкция колосника (см. рис. 2) позволяет увеличить удельную производительность агломерационных машин на 6 % и повысить качество агломерата по выходу фракции 0-5 мм на 3,5 % [4]. В то же время из-за неправильно подобранной стали для отливки колосников рассматриваемой конструкции стойкость из на агломашинах АМКР не превышает 10 месяцев. Расход колосников составляет 120-160 г на 1 т агломерата. Затраты на поддержание работоспособности колосникового поля оказывают влияние на стоимость агломерата и составляют приблизительно 0,5 % от его себестоимости. Низкая стойкость колосников к тому же ведет к сокращению межремонтного периода агломашин, повышенным простоям и снижению их производительности.

В связи с изложенным была поставлена задача подбора рационального состава стали для отливки колосников с целью повышения их износостойкости.

В настоящее время для колосников, работающих в условиях высоких температур и термодинамических нагрузок, помимо стали 75Х28Н2СЛ, используется сталь 40Х24Н12СЛ аустенито-

ферритного класса (ГОСТ 977-78). Работоспособность колосников из этой марки стали составляет 6-10 месяцев, что является неудовлетворительным показателем. Согласно диаграмме Шеффлера (рис. 3. точка 1), в стали данного состава возможно охрупчивание при остывании до температур 500-900 °С.

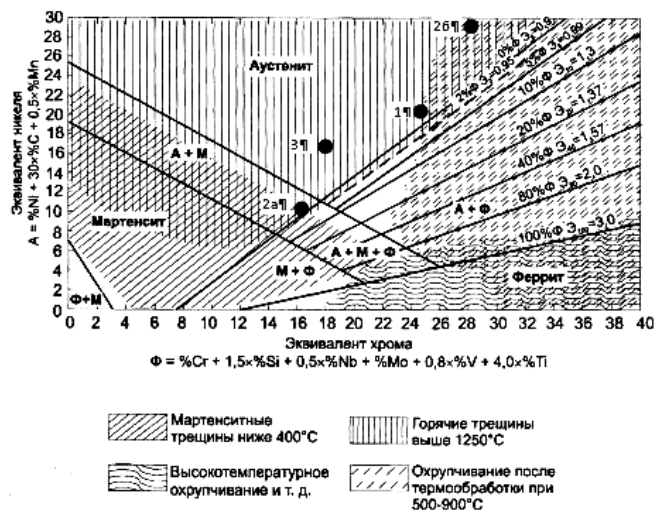


Рис. 3. Диаграмма Шеффлера

Как показали исследования [5,6,7], эта сталь не является идеальным материалом для колосников обжиговых и агломерационных машин. Наличие в стали 11-13 % никеля удорожает сталь и делает ее не рентабельной.

Согласно данным работ [8,9,10], хорошие результаты по стойкости при термодинамических нагрузках показали стали, дополнительно легированные алюминием. Жаростойкая сталь [11], содержащая 0,1-0,65 % углерода, 0,4-2 % кремния, 12,5-17,5 % марганца, 16-32 % хрома, 1,5-4 % никеля, 0,03-0,25 % титана, 0,4-2,0 % алюминия, 0,01-0,2 % редкоземельных

металлов (РЗМ) была создана, как сталь с повышенной стойкостью в условиях переменных температур от 20 до 900 °С. Но при содержании углерода менее 0,25 % резко ухудшается жидкотекучесть стали, а его увеличение более 0,45 % снижает жаростойкость и механические свойства, в частности, пластичность.

Содержание марганца способствует повышению жаростойкости, износостойкости, стабилизации аустенитной структуры и снижению содержания никеля в стали. Но при содержании марганца в пределах 12,5-17 % возможно выделение сложных карбидных включений по границам зерен, снижающих жаростойкость и механические свойства стали. Эта сталь, содержащая элементы на нижнем пределе относится к стали аустенито-мартенсито-ферритного класса (см. рис. 3 точка 2а), согласно диаграмме Шеффлера, в этой стали возможно образование мартенситных трещин ниже 400 °С.

При содержании элементов в стали на верхнем пределе (рис. 3, точка 2б) сталь относится к аустенитному классу, но находится в области охрупчивания после термообработки в интервале температур 500-900 °С, что соответствует температурам спекания и обжига металлургического сырья.

Сталь [11] содержит дорогостоящие никель и РЗМ, что способствует ее удорожанию.

Для устранения изложенных выше недостатков состава жаростойкой стали, по патенту [11] предложена сталь, дополнительно микролегированная азотом [12]. Состав стали следующий, %:

Углерод	- 0,3-0,35;	Кремний	- 0,5-1;	Хром	- 14-16
Марганец	- 6-8;	Алюминий	- 1,5-2,5;	Азот	- 0,15-0,2;
				Титан	- 0,03-0,1.

Такое соотношение компонентов в стали обеспечивает стабильную аустенитную структуру в области рабочих температур колосников агломерационных машин (рис. 3, точка 3). Возможность образования горячих трещин в этой стали возникает при температуре 1250 °С, что значительно выше рабочей температуры колосников агломашин.

Колосники из сталей X25TЛ, 75X28H2СЛ, 40X24H12СЛ и 30X14Г8Ю2Л (микролегированной титаном и азотом) маркировались и взвешивались на электронных весах. В литом и термообработанном состоянии колосники устанавливались по продольной оси спекательной тележки на агломашине машине АК-62,5 аглофабрики металлургического производства АМКР и эксплуатировались в рабочем режиме спекания агломерата в течение 6 месяцев, а затем были демонтированы для проведения исследований на износостойкость.

Экспериментальные колосники, после 6 месяцев эксплуатации на агломерационной машине очищались от налипшего спекаемого сырья и окалины и повторно взвешивались. Результаты сравнительных испытаний экспериментальных колосников приведены в табл. 2.

Таблица 2

Результаты сравнительных испытаний экспериментальных колосников

Марка стали и ее состояние	Количество испытуемых колосников	Потеря массы колосников после 6 месяцев их эксплуатации, %
Сталь X25ТЛ без термообработки	18	17,6
Тоже самое с термообработкой	18	16,8
Сталь 75Х28Н2СЛ без термообработки	18	16,4
Тоже самое с термообработкой	18	14,2
Сталь 40Х24Н12СЛ без термообработки	18	13,4
Тоже самое с термообработкой	18	11,6
Сталь по а.с.928835 без термообработки	18	11,2
Тоже самое с термообработкой	18	10,6
Сталь 30Х14Г8Ю2Л (с Ti и N)	18	9,8
Тоже самое с термообработкой	18	9,3

Из табл. 2 следует, что рекомендуемая сталь 30Х14Г8Ю2Л микролегированная титаном и азотом в литом состоянии способствует снижению износа колосников на 40 % по сравнению с применяемой сталью 75Х28Н2СЛ. Термообработка стали незначительно увеличивает ее стойкость, поэтому ее проведение экономически не целесообразно.

Выводы. Стойкость используемых на агломашинах аглофабрик АМКР колосников отлитых из стали 75Х28Н2СЛ не превышает 10 месяцев. В результате выполненных исследований и промышленных испытаний предложено использовать для производства колосников сталь 30Х14Г8Ю2Л. Согласно диаграмме Шеффлера, эта сталь относится к стали аустенитного класса, что при рабочих температурах колосников агломерационных машин обеспечивает их высокую жаропрочность. Дополнительное легирование стали алюминием способствует повышению жаростойкости этой стали. Использование колосников отлитых из стали 30Х14Г8Ю2Л (микролегированной титаном и азотом) обеспечивает снижение их износа на 40 % по сравнению с применяемыми колосниками на агломашинах АМКР из стали 75Х28Н2СЛ. Проведение термообработки колосников из рекомендуемой стали экономически нецелесообразно, поскольку наблюдается незначительное снижение износа колосников.

Список литературы

1. Производство офлюсованного доменного агломерата. Технологическая инструкция: ТИ 228-АП-56-2007.
2. Производство железорудного офлюсованного магнезиального агломерата в агломерационном цехе № 1 ГО-Ка. Технологическая инструкция: ТИ 228-ГК-АЦ1-01-2008.
3. Производство железорудного офлюсованного магнезиального агломерата в агломерационном цехе № 2 ГО-Ка. Технологическая инструкция: ТИ 228-ГК-АЦ2-01-2008.
4. А.с. 1283508 СССР, МКИ F 27 В 21/06. Колосник для спекательной тележки конвейерной машины / **Ю.Р. Руденко, А.З. Крижевский, Л.Е. Фрадкин, А.П. Шикас** (СССР).—№ 3680894/22-02; Заявл. 28.12.83; Опубл. 15.01.87, Бюл. № 2.—3с.
5. **Гасик М.И.** Исследование химической эрозии колосников обжиговых конвейерных машин при упрочнении железорудных окатышей (Сообщение 1). Исследование литой структуры исходных колосников из стали 40Х24Н12СЛ / **М.И. Гасик, А.Д. Учитель, А.Н. Панченко** // *Металлургическая и горнорудная промышленность*. - 2008. - № 1. - С. 55-61.
6. **Гасик М.И.** Исследование химической эрозии колосников обжиговых конвейерных машин при упрочнении железорудных окатышей (Сообщение 2). Исследование микроструктуры окалины и реакционной зоны колосника из стали 40Х24Н12СЛ, изъятых из эксплуатации / **М.И. Гасик, А.Д. Учитель, А.Н. Панченко** // *Металлургическая и горнорудная промышленность*. - 2008. - № 2. - С. 26-31.
7. **Гасик М.И.** Исследование химической эрозии колосников обжиговых конвейерных машин при упрочнении железорудных окатышей (Сообщение 3). Высокотемпературная химическая эрозия колосников из стали 40Х24Н12СЛ при взаимодействии окалины с карбонатом натрия / **М.И. Гасик, А.Д. Учитель, А.Н. Панченко** // *Металлургическая и горнорудная промышленность*. - 2008. - № 2. - С. 31-35.
8. **Лютый В.А.** Хромоалюминиевые стали для изготовления жаростойких деталей теплоэнергооборудования / **В.А.Лютый, Е.А.Платонов, Г.Е.Федоров, А.Е.Кузьменко** // *Литейное производство*. - 2001. - №4. - С. 13-15.
9. **Ямшинский М.М.** Влияние технологических факторов на структуру и свойства жаростойких хромоалюминиевых сталей / **М.М. Ямшинский, Г.Е. Федоров, Е.А. Платонов, А.Е. Кузьменко** // *Литейное производство*. - 2005. - №5. - С. 10-12.
10. **Ямшинский М.М.** Эксплуатационные свойства литейных хромоалюминиевых сталей / **М.М. Ямшинский, Г.Е. Федоров, Е.А. Платонов** // *Литейное производство*. - 2004. - №9. - С. 11-13.
11. А.с. СССР № 928835 «Жаростойкая сталь» / **Аленкевич А.В., Ващенко К.И., Ростовцев Л.И., Лютый В.А. Вьюн Н.М.**
Пат. 68548 Украина, МПК⁷ C22C38/00. Жаростійка сталь / **Панченко Г.М., Учитель О.Д, Гасик М.І.** - № u2011 11945; заявл. 11.10.11; опубл. 26.03.12, Бюл. № 6.

Рукопись поступила в редакцию 15.03.12

УДК 621.771.06