

МІНІСТЕРСТВО ОСВІТИ І НАУКИ УКРАЇНИ  
КРИВОРІЗЬКИЙ НАЦІОНАЛЬНИЙ УНІВЕРСИТЕТ  
ФАКУЛЬТЕТ МЕХАНІЧНОЇ ІНЖЕНЕРІЇ ТА ТРАНСПОРТУ  
КАФЕДРА ТЕХНОЛОГІЇ МАШИНОБУДУВАННЯ

## **КВАЛІФІКАЦІЙНА БАКАЛАВРСЬКА РОБОТА**

зі спеціальності 131 – Прикладна механіка

на тему: Спеціальний різальний інструмент для обробки поверхонь деталі «Маточина» та його інженерний аналіз за допомогою САЕ систем

Виконав: здобувач  
групи ЗПМ-20  
Непеїн В.В.  
Керівник випускної роботи:  
к.т.н., доцент  
Нечаєв В.П.

## ПОЯСНОВАЛЬНА ЗАПИСКА ДО КВАЛІФІКАЦІЙНОЇ БАКАЛАВРСЬКОЇ РОБОТИ

зі спеціальності 131 – Прикладна механіка

на тему: Спеціальний різальний інструмент для обробки поверхонь деталі «Маточина» та його інженерний аналіз за допомогою САЕ систем

Виконав здобувач гр. ЗПМ-20

\_\_\_\_\_

(підпис)

Непеїн В.В.

Керівник КБР

\_\_\_\_\_

(підпис)

Нечасєв В.П.

Нормоконтроль

\_\_\_\_\_

(підпис)

Рязанцев А.О.

Завідувач кафедри

\_\_\_\_\_

(підпис)

Нечасєв В.П.

Криворізький національний університет  
Факультет: механічної інженерії та транспорту  
Кафедра: технології машинобудування  
Ступінь вищої освіти: бакалавр  
Спеціальність: 131 Прикладна механіка

Затверджую  
Зав. кафедри доцент, к.т.н., Нечаєв В.П.

---

(підпис)

---

(дата)

## **ЗАВДАННЯ** на кваліфікаційну бакалаврську роботу

Здобувач гр. ЗПМ-20 Непеїн Владислав Віталійович

**1. Тема:** Спеціальний різальний інструмент для обробки поверхонь деталі «Маточина» та його інженерний аналіз за допомогою САЕ систем

Керівник проекту: доц., к.т.н. Нечаєв В.П.

Затверджена наказом по КНУ № \_\_\_\_\_ від «\_\_» \_\_\_\_\_ 2024 р.

**2. Термін подання здобувачем закінченої роботи** \_\_\_\_\_ р.

**3. Вихідні дані до роботи:** 1. Найменування вузла. 2. Креслення деталі «Маточина». 3. Річна програма випуску деталей

**4. Зміст пояснювальної записки:** 1. Аналіз службового призначення машини, вузла та деталі. 2. Технологічна підготовка виробництва деталі. 3. Вибір ріжучих та допоміжних інструментів за міжнародними стандартами. 4. Проектування та інженерний аналіз різального інструменту. 5. Моделювання та програмування операцій механічної обробки. 6. Організаційно-економічна підготовка виробництва.

**5. Перелік графічного матеріалу:** 1. Маточина. 2. Верстатно-інструментальне налагодження. 3. Фасонний призматичний різець. 4. Моделювання процесу обробки. 5. Інженерний аналіз спеціального різального інструменту.

**6. Календарний план:**

<b>№ з/п</b>	<b>Етапи виконання кваліфікаційної роботи бакалавра</b>	<b>Термін виконання</b>
1.	Розробка та узгодження технічного завдання	
2.	Технічне завдання та аналіз вихідних даних	
3.	Призначення об'єкту виробництва	
4.	Аналіз технологічності деталі.	
5.	Креслення деталі (А1-А4).	
6.	Вибір та обґрунтування послідовності обробки поверхонь деталі.	
7.	Розробка технологічного маршруту обробки деталі.	
8.	Вибір параметрів ріжучої частини інструментів.	
9.	Розрахунок конструктивних параметрів ріжучої частини інструменту.	
10.	Вибір розмірів ріжучого інструменту.	
11.	Креслення спеціального ріжучого інструменту (А2-А4).	
12.	Креслення з інженерним аналізом спеціального різального інструменту	
13.	Вибір допоміжних інструментів.	
14.	Розробка та креслення об'єднаного верстатно-інструментального (А1-А2)	
15.	Моделювання та програмування операцій механічної обробки	
16.	Креслення змодельованого процесу обробки (А1-А2)	
17.	Організаційно-економічна підготовка виробництва.	
18.	Висновки	
19.	Оформлення РПЗ	
20.	Попередній захист	

Дата видачі завдання: « \_\_\_\_ » \_\_\_\_\_ 2024 р.

Завдання видав керівник КБР

\_\_\_\_\_

/ Нечасів В.П./

Завдання отримав  
здобувач освіти

\_\_\_\_\_

/ Непеїн В.В./





## РЕФЕРАТ

Пояснювальна записка до КРБ містить: 54 стор., 63 рисунки, 9 таблиць, 5 листів графічної частини.

Мета роботи: розробка та інженерний аналіз спеціального різального інструменту для ефективної обробки поверхонь маточин переднього колеса.

Об'єкт дослідження – процес обробки поверхонь маточин передніх коліс автомобільної техніки.

Предмет дослідження – спеціальний різальний інструмент, призначений для цієї обробки, його розробка, виготовлення та аналіз.

Різальні інструменти в сучасній промисловості відіграють важливу роль у виробництві якісних та точних деталей. Однак, обробка поверхонь деталей, зокрема маточин переднього колеса, вимагає спеціалізованих та ефективних інструментів, щоб забезпечити не лише високу якість продукції, а й економічну вигоду для виробника. У цьому контексті, створення та аналіз спеціального різального інструменту є актуальною задачею, що вимагає детального дослідження.

Сучасна конкурентна промисловість ставить перед виробниками вимогу до постійного удосконалення технологій та інструментів виробництва. Оскільки маточини передніх коліс є критичними компонентами автомобільної техніки, точність їх обробки має прямий вплив на безпеку та ефективність транспортних засобів. Тому розробка спеціального різального інструменту для обробки цих деталей стає необхідністю, яка залежить від сучасних вимог індустрії та її розвитку.

Ця робота спрямована на покращення якості та ефективності виробництва автомобільних компонентів, що відповідає сучасним вимогам промисловості та сприяє подальшому розвитку технічного прогресу.

Під час проектування були використані компоненти систем автоматизованого проектування (САПР), включаючи програмні засоби Solid Works та Autodesk. Проведено інженерний аналіз спеціального різального інструменту для визначення критичних складових у конструкції. Цей аналіз виконувався з використанням інструментів Solid Works у модулі Simulation.

МЕТАЛОРИЗАЛЬНИЙ ІНСТРУМЕНТ, САПР, СОБІВАРТІСТЬ, ПРОДУКТИВНІСТЬ, АВТОМАТИЗАЦІЯ, МАТОЧИНА.

					<i>КНУ.КБР.131.24.3-01Р</i>		
<i>Змн.</i>	<i>Арк.</i>	<i>№ докум.</i>	<i>Підпис</i>	<i>Дата</i>	<i>Реферат</i>		
<i>Розроб.</i>		<i>Непеїн</i>					
<i>Перевір.</i>		<i>Нечасів</i>					
<i>Реценз.</i>							
<i>Н. Контр.</i>		<i>Рязанцев</i>					
<i>Зав. каф.</i>		<i>Нечасів</i>			<i>Літ.</i>	<i>Арк.</i>	<i>Аркушів</i>
<i>Каф. ТМ, гр. ЗПМ-20</i>							

## ABSTRACT

The explanatory note to QBW contains: 54 pages, 63 figures, 9 tables, 5 sheets of the graphic part.

The purpose of the work: development and engineering analysis of a special cutting tool for effective processing of front wheel hub surfaces.

The object of the research is the process of processing the surfaces of the hubs of the front wheels of automobile equipment.

The subject of research is a special cutting tool intended for this processing, its development, manufacture and analysis.

Cutting tools in modern industry play an important role in the production of high-quality and precise parts. However, surface treatment of parts, particularly front wheel hubs, requires specialized and efficient tools to ensure not only high quality products, but also economic benefits for the manufacturer. In this context, the creation and analysis of a special cutting tool is an urgent task that requires detailed research.

Modern competitive industry requires manufacturers to constantly improve production technologies and tools. Since front wheel hubs are critical components of automotive machinery, the precision of their machining has a direct impact on the safety and efficiency of vehicles. Therefore, the development of a special cutting tool for processing these parts becomes a necessity, which depends on the modern requirements of the industry and its development.

This work is aimed at improving the quality and efficiency of the production of automotive components, which meets the modern requirements of the industry and contributes to the further development of technical progress.

Computer aided design (CAD) components, including Solid Works and Autodesk software, were used during the design. An engineering analysis of a special cutting tool was carried out to determine the critical components in the structure. This analysis was performed using the Solid Works tools in the Simulation module.

METAL PROCESSING TOOL, CAD, COST, PRODUCTIVITY, AUTOMATION, MOTHERBOARD.

					<i>КНУ.КБР.131.24.3-01.P</i>	Арк.
Змн.	Арк.	№ докум.	Підпис	Дата		

## ЗМІСТ

Вступ	7
1 Аналіз службового призначення машини, вузла та деталі	8
1.1 Технічне завдання та аналіз вихідних даних	8
1.2 Призначення об'єкту виробництва, як елементу вузла, механізму машини з характеристикою будови, принципів роботи, характеристикою кінематичних та силових ланцюгів та передач машини	9
1.3 Розрахунок параметрів точності шпонкового з'єднання	10
2 Технологічна підготовка виробництва деталі	12
2.1 Службове призначення деталі. Вибір матеріалу і варіантів заміни	12
2.2 Аналіз якості поверхонь деталей	12
2.3 Технічний контроль робочого креслення	15
2.4 Проектування технологічного процесу обробки деталі та вибір обладнання	15
3 Вибір ріжучих та допоміжних інструментів за міжнародними стандартами	20
3.1 Вибір типу інструментів з обробки поверхонь деталі	20
3.2 Вибір параметрів різальної частини інструментів	21
3.3 Розрахунок на міцність конструктивних параметрів різального інструменту	32
3.4 Вибір типорозміру допоміжних інструментів	33
4 Проектування та інженерний аналіз різального інструменту	40
4.1 Розрахунок та проектування спеціального різального інструменту	40
4.2 Інженерний аналіз спеціального різального інструменту	41
5 Моделювання та програмування операцій механічної обробки	44
5.1 Робота з проміжними файлами, вибір системи ЧПК, постпроцесора	44
5.2 Моделювання обробки та перевірка керуючих програм	45
6 Організаційно-економічна підготовка виробництва	48
6.1 Розрахунки ключових техніко-економічних показників	48
6.2 Охорона праці та екологія виробництва	50
Висновки	53
Список використаних джерел	54

					<i>КНУ.КБР.131.24.3-01.3</i>		
Змн.	Арк.	№ докум.	Підпис	Дата			
Розроб.		<i>Непєїн</i>			Літ.	Арк.	Аркушів
Перевір.		<i>Нечаєв</i>					
Реценз.					<i>Зміст</i>		
Н. Контр.		<i>Рязанцев</i>					
Зав. каф.		<i>Нечаєв</i>					
					<i>Каф. ТМ, гр. ЗПМ-20</i>		

## ВСТУП

Машинобудування є провідною галуззю промисловості. Рівень його розвитку визначає рівень розвитку держави на світовому рівні. Суспільство потребує постійного змiну асортименту товарів та послуг або зменшення витрат на виробництво вже існуючих. Ці потреби можуть бути задоволені шляхом нових технологічних процесів та створення нових машин.

Науково-технічний прогрес, що відбувається в нашій країні, приводить до інтенсифікації всього виробництва. Один з головних напрямків інтенсифікації виробництва є створення систем високопродуктивних машин і приладів, підвищення їхнього технічного рівня. Серед них потужні трактори та турбіни, автоматичні лінії та верстати для електрофізичних та електрохімічних методів обробки металів, обчислювальні машини, автоматизовані системи керування тощо.

В умовах сучасного виробництва росте продуктивність, економічність і надійність машин, знижується їх маса на одиницю потужності, підвищується точність виробів. Сучасне машинобудування випускає вироби з високими експлуатаційними даними при мінімальних витратах суспільної праці.

У числі основних факторів підвищення технічного рівня машинобудування велику роль грає впровадження високоефективних технологічних процесів, комплексної механізації та послідовне проведення автоматизації виробництва. Особливо важливе здійснення цих заходів у тих виробничих процесах, у яких в цей час ще використовується ручна праця, недостатні механізація й автоматизація.

На сучасному розвитку машинобудування головними засобами підвищення ефективності виробництва є автоматизація виробничого процесу.

Застосування сучасного програмного забезпечення (Solid Works, Autodesk FeatureCAM) дає змогу автоматизувати майже всі етапи проектування та скоротити час конструкторсько-технологічного проектування.

					<i>КНУ.КБР.131.24.3-01.В</i>			
<i>Змн.</i>	<i>Арк.</i>	<i>№ докум.</i>	<i>Підпис</i>	<i>Дата</i>				
<i>Розроб.</i>		<i>Непєїн</i>			<i>Вступ</i>	<i>Літ.</i>	<i>Арк.</i>	<i>Аркушів</i>
<i>Перевір.</i>		<i>Нєчєєв</i>						
<i>Реценз.</i>								
<i>Н. Контр.</i>		<i>Рязанцев</i>				<i>Каф. ТМ, гр. ЗПМ-20</i>		
<i>Зав. каф.</i>		<i>Нєчєєв</i>						

## 1 АНАЛІЗ СЛУЖБОВОГО ПРИЗНАЧЕННЯ МАШИНИ, ВУЗЛА ТА ДЕТАЛІ

## 1.1 Технічне завдання та аналіз вихідних даних

Вихідними даними для написання кваліфікаційної бакалаврської роботи є креслення деталі «Маточина», що було отримано під час проходження виробничої практики. 3D модель даної деталі представлена на рис. 1.1.

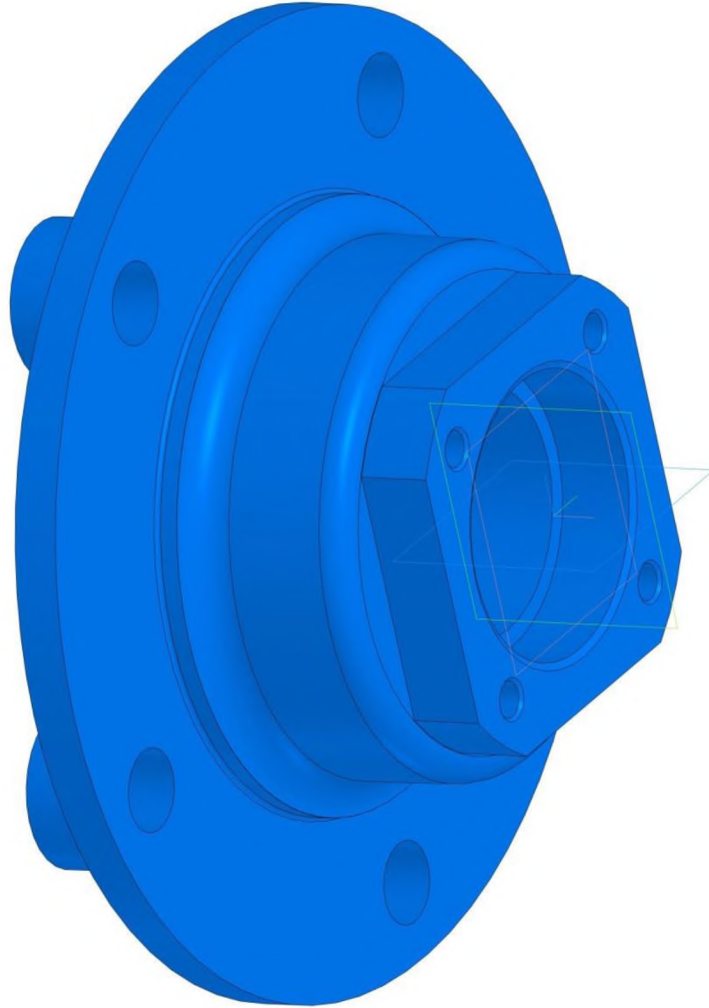


Рисунок 1.1 – Креслення деталі «Маточина»

Технічне завдання розроблено для інженерного аналізу спроектованого спеціального різального інструменту, який використовується для ефективної обробки поверхонь деталі «Маточина» переднього колеса.

Розмір замовлення – 2500 штук на рік.

					<i>КНУ.КБР.131.24.3-01.01.АСПМ</i>			
Змн.	Арк.	№ докум.	Підпис	Дата				
Розроб.		<i>Непеїн</i>			<i>Аналіз службового призначення машини, вузла та деталі</i>	Літ.	Арк.	Аркушів
Перевір.		<i>Нечасів</i>						
Реценз.								
Н. Контр.		<i>Рязанцев</i>				<i>Каф. ТМ, гр. ЗПМ-20</i>		
Зав. каф.		<i>Нечасів</i>						



Для реалізації поставленого завдання необхідно провести:

1. Ретельний аналіз вимог до обробки маточин передніх коліс та визначення параметрів, які впливають на якість обробки.

2. Розробку концепції спеціального різального інструменту, що відповідає встановленим вимогам та параметрам.

3. Проведення інженерного аналізу результатів тестування для оцінки ефективності та точності розробленого інструменту.

Об'єктом дослідження є процес обробки поверхонь маточин передніх коліс автомобільної техніки.

Предметом дослідження є спеціальний різальний інструмент, призначений для цієї обробки, його розробка, виготовлення та аналіз.

1.2 Призначення об'єкту виробництва, як елемента вузла, механізму машини з характеристикою будови, принципів роботи, характеристикою кінематичних та силових ланцюгів та передач машини

Маточина автомобіля – елемент підвіски, за допомогою якого з'єднується вал та диск колеса. Крім цього, вузол є місцем кріплення деталей гальмівної системи (рис. 1.2).

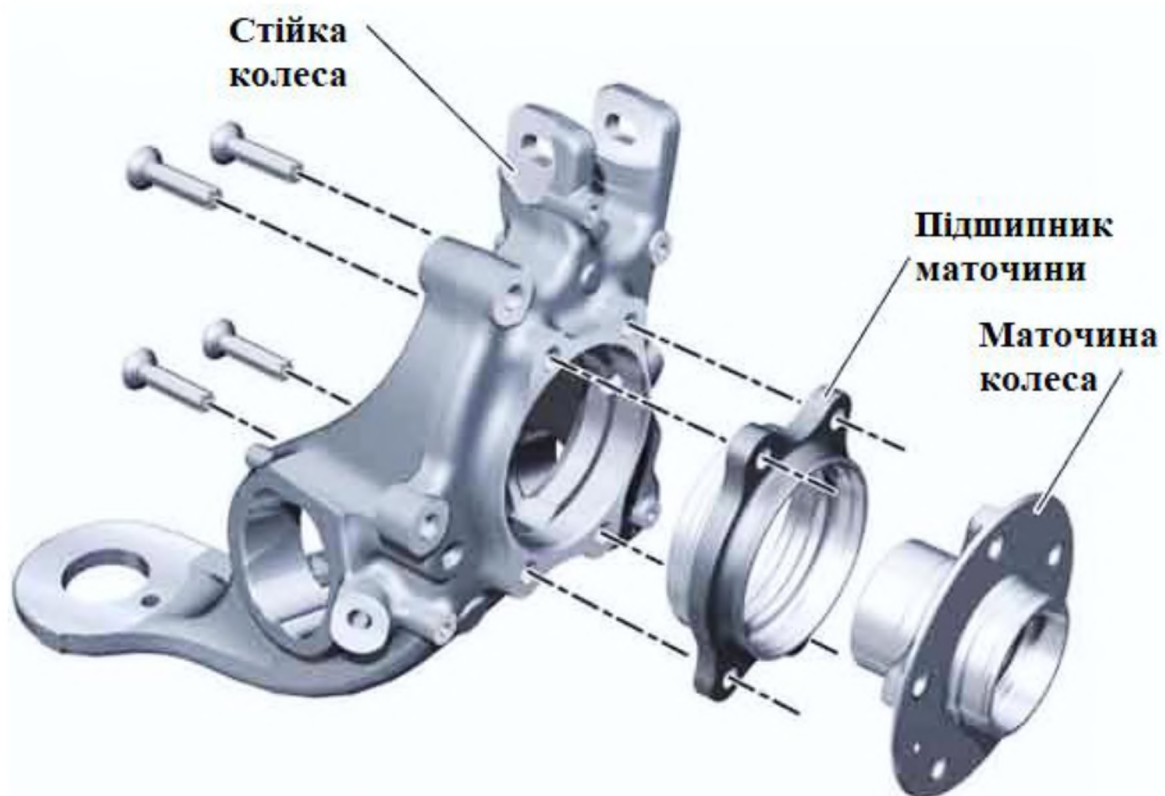


Рисунок 1.2 – Маточина автомобіля у розібраному стані

Основна функція маточини полягає в забезпечення обертання коліс, а для ведучих – передача моменту, що обертає, на колеса від диференціала. На вузол

					<i>КНУ.КБР.131.24.3-01.01.АСПМ</i>	Арк.
Змн.	Арк.	№ докум.	Підпис	Дата		

передається вся маса автомобіля, тому його виконують із великим запасом міцності, що дозволяє безпечно експлуатувати машину в екстремальних умовах.

На зовнішньому обіді маточини кріпляться гальмівний диск або барабан, а також диск колеса, на внутрішньому – встановлені підшипники маточини. Маточина сама по собі має надзвичайну надійність, тому вкрай рідко виходить з ладу. Вона являє собою суцільнометалеву деталь, виточена з литої заготовки, що дозволяє виключити виникнення локальної внутрішньої напруги.

Призначення маточини:

- передача крутного моменту колесу;
- утримання вузлів на півосі;
- забезпечення обертання колеса;
- утримання барабана та гальмівного диска;
- фіксація диска колеса.

Конструкція маточини складається з обода зі шпильками або отворами – вони потрібні для кріплення колеса. У внутрішній частині виробу є спеціальне місце для підшипника. У запчастині також є отвір, щоб встановити піввісь.

Маточина кріпиться до підшипника або двох, завдяки чому може обертатися і передавати це обертання колесу. Металеву запчастину прикріплюють шайбою або кількома гайками. Сам виріб встановлюють на край колінчастого валу за допомогою підшипника.

### 1.3 Розрахунок параметрів точності різьбового з'єднання

Маточина має такі конструктивні елементи, як різьбові отвори. Проведемо розрахунок параметрів точності різьбового з'єднання.

Вихідні данні: розрахувати параметри різьби M8×7H

M – метрична різьба

8 – номінальний діаметр різьби, мм

1,25 – крок різьби P, мм

7H – поле допуску середнього діаметру різьбового отвору

7H – поле допуску внутрішнього діаметру різьбового отвору

#### 1.3.1 Визначаємо номінальні значення діаметрів різьби

Зовнішній –  $D = 8$  мм – не нормується

Середній –  $D_2 = D - 1 + 0,188 = 8 - 1 + 0,188 = 7,188$  мм.

Внутрішній –  $D_1 = D - 2 + 0,647 = 8 - 2 + 0,647 = 6,647$  мм.

#### 1.3.2 Визначення граничних відхилень діаметрів

Визначаємо граничні відхилення залежно від кроку різьби, номінального діаметру та заданого поля допуску:

Для  $D_2$  – поле допуску 7H;

для  $D_1$  – поле допуску 7H.

Ø7,188 – 7H;  $ES_2 = +200$  мкм;

$EI_2 = 0$ ;

Ø6,647 – 7H;  $ES_1 = +335$  мкм;

$EI_1 = 0$ .

					<i>КНУ.КБР.131.24.3-01.01.АСПМ</i>	Арк.
Змн.	Арк.	№ докум.	Підпис	Дата		



## 1.3.3 Визначаємо граничні розміри та величини допусків

$$D_{2\max} = D_2 + ES_2 = 7,188 + 0,2 = 7,388 ;$$

$$D_{2\min} = D_2 + EI_2 = 7,188 + 0 = 7,188 ;$$

$$D_{1\max} = D_1 + ES_1 = 6,647 + 0,335 = 6,982 ;$$

$$D_{1\min} = D_1 + EI_1 = 6,647 + 0 = 6,647 .$$

$$TD_2 = D_{2\max} - D_{2\min} = 7,388 - 7,188 = 0,200 ;$$

$$TD_2 = ES_2 - EI_2 = 200 - 0 = 200 \text{ мкм};$$

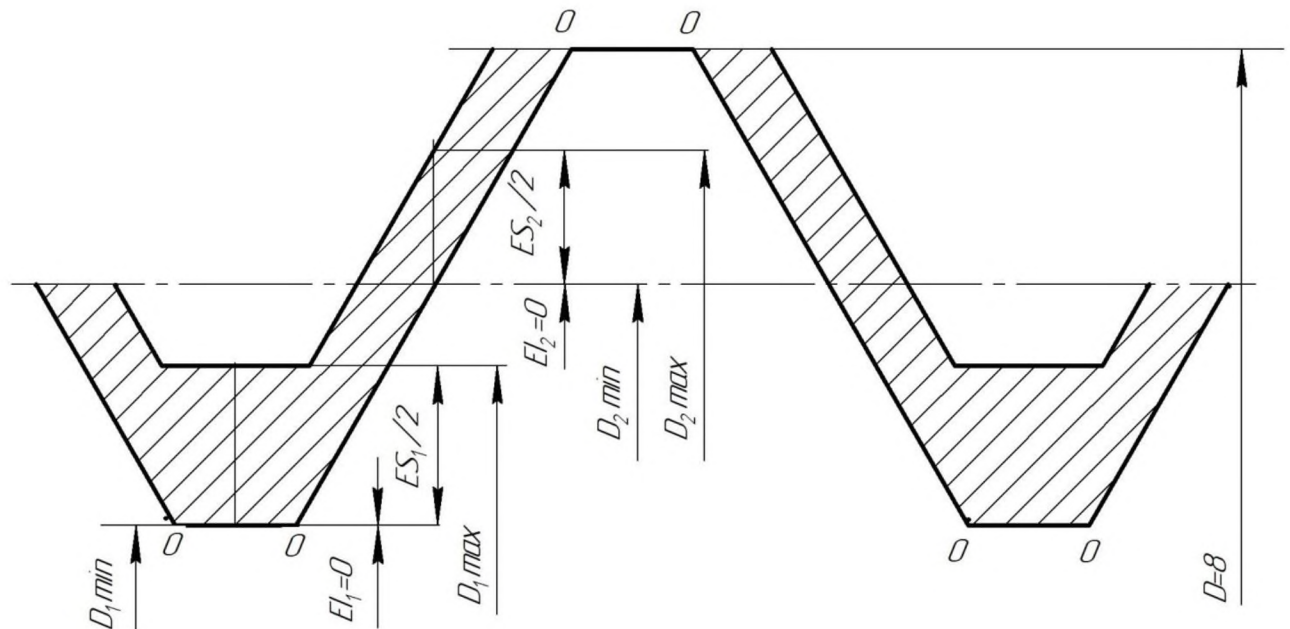
$$TD_1 = D_{1\max} - D_{1\min} = 6,982 - 6,647 = 0,335 ;$$

$$TD_1 = ES_1 - EI_1 = 335 - 0 = 335 \text{ мкм}.$$

Таблиця 1.1 – Результати розрахунку параметрів різьби

Позначення різьби	Елементи різьби	Розміри (мм)			Допуск, мм
		номінальний	найбільший	найменший	
Різьбовий отвір М8×7Н	$D$	8	–	–	–
	$D_2$	7,188	7,388	7,188	0,200
	$D_1$	6,647	6,982	6,647	0,335

Схема полів допусків різьбового отвору наведена на рисунку 1.3.



Рисунку 1.3 – Схема полів допусків різьбового отвору

					КНУ.КБР.131.24.3-01.01.АСПМ	Арк.
Змн.	Арк.	№ докум.	Підпис	Дата		

## 2 ТЕХНОЛОГІЧНА ПІДГОТОВКА ВИРОБНИЦТВА ДЕТАЛІ

### 2.1 Службове призначення деталі. Вибір матеріалу і варіантів замінів

Маточина переднього колеса – деталь вузла автомобіля, на якому тримається колесо, несе на собі всю вагу автомобіля, сприймає динамічні навантаження (розгін, гальмування, повороти). Маточина служить основою для установки колісного диска і гальма. Її завдання - забезпечувати фіксацію і вільне обертання колеса і супутніх деталей, а для ведучих коліс маточина служить ланкою передачі моменту обертання від диференціала на колесо. Це одна з найбільш надійних деталей підвіски, і вивести з ладу маточину можна хіба що в результаті аварії або дуже тривалої експлуатації у важких умовах.

На зовнішній (великий) обід маточини кріпиться гальмівний диск (барабан) і колісний диск, що фіксуються що постачаються болтами або шпильками. Внутрішній обід забезпечується підшипником (одним або двома), які можуть розташовуватися на зовнішньої або внутрішньої частини маточини, в залежності від її призначення і місця установки.

Дані про матеріал приводяться в таблицях 2.1 та 2.2.

Таблиця 2.1 – Хімічний склад чавуна СЧ15 ДСТУ 8833:2019

Хімічний елемент	%
Вуглець (С)	3,5 – 3,7
Кремній (Si)	2,0 – 2,4
Марганець (Mn)	0,5 – 0,8
Фосфор (P)	не більше 0,2
Сірка (S)	не більше 0,15

Таблиця 2.2 – Механічні властивості СЧ15 ДСТУ 8833:2019

Заготовка	$\sigma_b$ , МПа	НВ, МПа · 10 <sup>-1</sup>	Термообробка
Відливка	150	130-241	Відпал, t=450-500°, витримка 1,5 год

### 2.2 Аналіз якості поверхонь деталей

Керуючись кінцевими вимогами до точності і якості поверхонь деталей, обираємо послідовно застосовувані технологічні методи обробки, сукупність яких забезпечить задану на робочому кресленні якість поверхні.

Обрана послідовність обробки приводиться в таблиці 2.3. А нумерація поверхонь деталі наведена на рис. 2.1.

					<i>КНУ.КБР.131.24.3-01.02.ТПВД</i>			
Змн.	Арк.	№ докум.	Підпис	Дата				
Розроб.		<i>Непейн</i>			<i>Технологічна підготовка виробництва деталі</i>	Літ.	Арк.	Аркушів
Перевір.		<i>Нечасів</i>						
Реценз.						<i>Каф. ТМ, гр. ЗПМ-20</i>		
Н. Контр.		<i>Рязанцев</i>						
Зав. каф.		<i>Нечасів</i>						

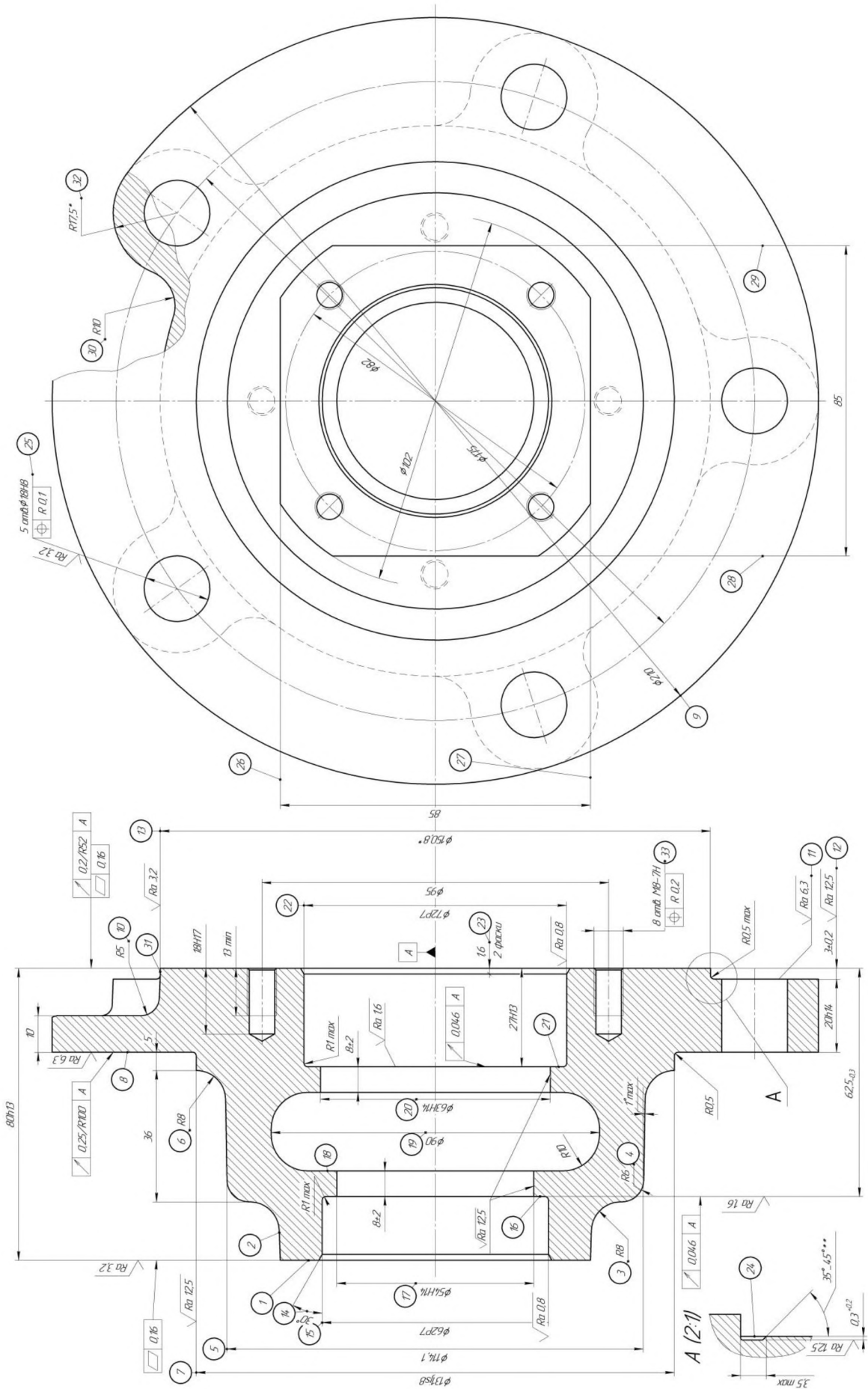
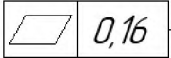

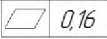
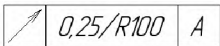
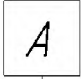



Рисунок 2.1 – Нумерація поверхонь деталі «Маточина»

					Арк.	
					КНУ.КБР.131.24.3-01.02.ТПВД	
Змн.	Арк.	№ докум.	Підпис	Дата		

Таблиця 2.3 – Технологічні методи з обробки поверхонь деталі




№з/п	Розмір, мм	Технологічні методи обробки	Допуск, IT	Шорсткість Ra, мм	Примітка
1	2	3	4	5	6
1, 13	L 102, L 150,8		h14	3,2	  
		Чорнове підрізання торця	h14	12,5	
		Пів чистове підрізання торця	h12	6,3	
		Чистове підрізання торця	h10	3,2	
2, 5	Ø102, Ø114,1		h14	12,5	
		Чорнове точіння	h14	12,5	
7	Ø131		js8	6,3	
		Чорнове точіння	js 14	12,5	
		Півчистове точіння	js 10	6,3	
		Чистове точіння	js8	3,2	
3, 4, 6, 10	радіус R8, радіус R6, радіус R8, радіус R5,		h14	12,5	
		Чорнове точіння	h14	12,5	
9, 12, 31	L 10, L 20, L 3	Чорнове точіння	h14	12,5	
8, 11	L 39,5, L 29,5		h14	6,3	
		Чорнове точіння	h14	12,5	
		Півчистове точіння	h14	6,3	
14, 23	1,6 × 30°	Чорнове точіння	H14	12,5	
17, 20	Ø54, Ø63	Свердління	H14	12,5	
15, 22	Ø62, Ø72		P7	0,8	 
		Свердління	P14	12,5	
		Чорнове розточування	P12	6,3	
		Півчистове розточування	P11	3,2	
		Чистове розточування	P8	1,25	
		Шліфування	P7	0,8	
19	R10	Розточування чорнове	H14	12,5	

Змн.	Арк.	№ докум.	Підпис	Дата
------	------	----------	--------	------

КНУ.КБР.131.24.3-01.02.ТПВД

Арк.

Продовження таблиці 2.3

1	2	3	4	5	6
16, 18, 21	L8, L8, L9		H9	1,6	
		Розточування чорнове	H12	6,3	
		Розточування півчистове	H11	3,2	
		Розточування чистове	H9	1,6	
24	L=3,5 мм h=0,3 мм	Чорнове точіння канавки	h14	12,5	
25	5отв. Ø18		H8	3,2	
		Свердління Розгортання	H12 H8	6,3 3,2	
26, 27, 28, 29	L85	Фрезерування чорнове	h14	12,5	
30, 32	R10 R17,5	Фрезерування чорнове	h14	12,5	
33	8отв. Ø8		H7	3,2	
		Свердління Розгортання	H12 H7	6,3 3,2	
		Нарізання різьби мітчиком	7 H	3,2	

### 2.3 Технічний контроль робочого креслення

Деталь на кресленні зображена головним видом в розрізі та видом зліва, є виносний елемент Вид А (в збільшеному масштабі). На кресленні проставлені всі необхідні розміри, шорсткість та допуски на відхилення, які необхідні для виготовлення деталі. Зазначені технічні умови на виготовлення та невказана шорсткість. Дана інформація є достатньою для уявлення про форму та габарити деталі.

### 2.4 Проектування технологічного процесу обробки деталі та вибір обладнання

Технологічний процес обробки заданої деталі складається з наступних технологічних операцій:

005 – токарна чорнова обробка, обробляються циліндричні поверхні деталі, підрізаються торці;

010 – токарна чистова;

015 – фрезерна, свердлильна, проводиться розгортання отворів, нарізання різьби;

020 –шліфувальна.

					КНУ.КБР.131.24.3-01.02.ТПВД	Арк.
Змн.	Арк.	№ докум.	Підпис	Дата		



З урахуванням кількості і змісту раніше передбачених технологічних методів обробки поверхонь, оберемо типи металорізального обладнання та інструментів. Дані занесемо в таблицю 2.4.

Всі токарні та розточувальні операції виконуємо на горизонтальному токарному центрі з ЧПК моделі ПРОТОН Т250, що відноситься до серії швидкісних верстатів з відмінними характеристиками потужності. Жорстка конструкція станини, високий крутний момент забезпечують можливість використання верстата для високопродуктивної токарної обробки всіх типів сталей і сплавів, включаючи жароміцні та титанові. На верстаті з рівною ефективністю виконуються як чорнові, так і чистові токарні роботи, зовнішнє точіння, свердління, розточування, відрізка, різьбонарізування. Додавання осі С і приводної револьверної головки з високомоментним приводом інструменту дозволяє повноцінно здійснювати свердлильні, розточувальні і фрезерні операції з тим же рівнем продуктивності, що і на фрезерному верстаті.



Рисунок 2.2 – Швидкісний токарно-обробний центр підвищеної жорсткості ПРОТОН Т250

#### Технічні характеристики

##### 1. Параметри обробки:

Клас точності – П

Максимальний діаметр обертання над станиною – 530 мм

Максимальний діаметр обертання над супортом – 365 мм

Максимальний діаметр обробки – 250 мм

Максимальна довжина обробки – 350/750 мм

##### 2. Шпиндель

Потужність головного електродвигуна (ном / макс) - 11/23 кВт

Максимальна частота обертання шпинделя - 5500 об/мин

					<i>КНУ.КБР.131.24.3-01.02.ТПВД</i>	Арк.
Змн.	Арк.	№ докум.	Підпис	Дата		

## 3. ЧПК

SIEMENS 828, 840

FANUC 0i TF

ПРОТОН 2.1

## 4. Варіанти виконання

2-х осьовий

3-х осьовий з приводним інструментом

4-х осьовий з віссю Y

Без задньої бабки

3 барфідером

3 роботизованим завантаженням

3 контршпинделем

Свердлильні та фрезерні операції виконуємо на верстаті MU 500 VA. Високошвидкісні і високоточні багатофункціональні вертикальні обробні центри MU-VA зі швидкою зміною кута нахилу хитаючого столу (більш висока жорсткість конструкції, в порівнянні зі столами «глобусного» типу) MU призначений для комплексної обробки деталей з різних матеріалів, в тому числі і високолегованих, загартованих сталей з твердістю поверхні HRC 58 ÷ 60. Поєднання в одній операції фрезерних і свердлильно-розточувальних робіт дозволяють різко скоротити кількість необхідного оснащення і трудомісткість виготовлення деталей. Технічні можливості верстата забезпечують високу продуктивність і точність при будь-якому типі виробництва: від одиничного і досвідченого до серійного. Верстат даної моделі знайшов широке застосування в різних галузях промисловості, в тому числі в інструментальному виробництві, при обробці штампів і прес-форм.



Рисунок 1.3 – Вертикальний обробний центр MU 500 VA

					<i>КНУ.КБР.131.24.3-01.02.ТПВД</i>	Арк.
Змн.	Арк.	№ докум.	Підпис	Дата		



## Технічні характеристики

## Величина осьових переміщень:

- X - вісь (горизонт. перемещ. супорта), мм	1250
- Y - вісь (перемещ. столу вперед / назад), мм	660
- Z - вісь (перемещ. шпинделя вертикально), мм	540
- A - вісь (нахил столу), градуси	+20 - -110
- C - вісь (поворот столу), градуси	360

## Стіл

- Розміри стола, діам. мм	500
- Максимальний розмір заготовки, мм	730 * 500
- Поворотний стіл в режимі токарного оброблення (C-вісь), об/хв	1000

## Шпиндель

- Частота обертання, об / мин	8000 [15000]
- Ступені регулювання	Безступінчато регульовані
- Конус шпинделя	NT 40 [HSK-A63]

## Магазин інструментів

- Тип хвостовика інструменту	BT 40 BT 40
- Ємність магазину інструментів, шт	20 [32, 48]

## Двигун

- Потужність мотор-шпинделя (10 хв/пост), кВт	11 / 17,5 [22 / 18,5]
---	-----------------------

Шліфувальну операцію виконуємо на верстаті Danobat IED-400.



Рисунок 2.4 – Шліфувальний обробний центр

Верстати для одночасного внутрішнього, зовнішнього та торцевого шліфування моделі IED зі спареними шпинделями дозволяють виконувати паралельну обробку внутрішнього і зовнішнього діаметра з метою мінімізації часу циклів. Верстат обладнаний високоякісними компонентами, забезпечує високу точність і мінімізацію тривалість періодів простою. Розроблений та виготовлений

					<i>КНУ.КБР.131.24.3-01.02.ТПВД</i>	Арк.
Змн.	Арк.	№ докум.	Підпис	Дата		



для шліфування зубчастих коліс, компонентів систем впрыску та інших деталей машин.

#### Характеристики

Довжина оброблюваної деталі, вкл. затискну систему	250 мм;
Найбільший діаметр встановлюваного виробу	300 мм;
Діаметр шліфувального круга	500 мм;
Маса оброблюваної деталі, вкл. затискну систему	80/180 // 180/300
Переміщення по осі X і Z, внутрішнє шліфування	220/460 мм;
Переміщення по осі X і Z, зовнішнє шліфування	320/220 мм.

Таблиця 2.4 – Вибір металорізальних верстатів та інструментів по обробці поверхонь деталі

№ з/п	Найменування операції	Тип верстату
1, 13	Чорнове підрізання торця Пів чистове підрізання торця Чистове підрізання торця	ПРОТОН T250
2, 5	Чорнове точіння Півчистове точіння	ПРОТОН T250
7	Чорнове точіння Півчистове точіння чистове точіння	ПРОТОН T250
3, 4, 6, 10	Чорнове точіння	ПРОТОН T250
9, 12, 31	Чорнове точіння	ПРОТОН T250
8, 11	Чорнове точіння Півчистове точіння	ПРОТОН T250
14, 23	Чорнове точіння	ПРОТОН T250
15, 22	Свердління Чорнове розточування Півчистове розточування Чистове розточування	ПРОТОН T250
	Шліфування	Danobat IED-400
17, 20	Свердління	ПРОТОН T250
16, 18, 21	Розточування чорнове Розточування півчистове Розточування чистове	ПРОТОН T250
19	Розточування чорнове	ПРОТОН T250
24	Чорнове точіння канавки	ПРОТОН T250
25	Свердління Розгортання	MU 500 VA
26, 27, 28, 29	Фрезерування чорнове	MU 500 VA
30, 32	Фрезерування чорнове	MU 500 VA
33	Свердління Розгортання Нарізання різьби мітчиком	MU 500 VA

					<i>КНУ.КБР.131.24.3-01.02.ТПВД</i>	Арк.
Змн.	Арк.	№ докум.	Підпис	Дата		

### 3 ВИБІР РІЖУЧИХ ТА ДОПОМІЖНИХ ІНСТРУМЕНТІВ ЗА МІЖНАРОДНИМИ СТАНДАРТАМИ

#### 3.1 Вибір типу інструментів з обробки поверхонь деталі

Згідно з технологічними методами обробки поверхонь даної деталі, ми вибираємо металорізальні інструменти. Для кожної окремої поверхні деталі ми підбираємо відповідний інструмент та створюємо його макет. Після цього відомості заносяться до таблиці 3.1.

Таблиця 3.1 – Вибір типів інструментів по обробці поверхонь деталі

№ з/п	Найменування операції	Тип інструменту	Примітка
1	2	3	4
1, 13	Чорнове підрізання торця Півчистове підрізання торця Чистове підрізання торця	Підрізний різець	
2, 5	Чорнове точіння Півчистове точіння	Прохідний різець	
7	Чорнове точіння Півчистове точіння чистове точіння	Прохідний різець	
3, 4, 6, 10	Чорнове точіння	Прохідний різець	
9, 12, 31	Чорнове точіння	Прохідний різець	
8, 11	Чорнове точіння Півчистове точіння	Прохідний різець	
14, 23	Чорнове точіння	Прохідний різець	
15, 22	Свердління Чорнове розточування Півчистове розточування Чистове розточування Шліфування	Свердло Розточний різець  Шліфувальний круг	
17, 20	Свердління Розточування чорнове	Свердло Розточний різець	
16, 18, 21	Розточування чорнове Розточування півчистове Розточування чистове	Розточний різець	
19	Розточування чорнове	Розточний фасонний різець	Спеціальний інструмент

					<i>КНУ.КБР.131.24.3-01.03.ВРДІ</i>			
Змн.	Арк.	№ докум.	Підпис	Дата				
Розроб.		<i>Непеїн</i>			<i>Вибір ріжучих та допоміжних інструментів за міжнародними стандартами</i>	Літ.	Арк.	Аркушів
Перевір.		<i>Нечасів</i>						
Реценз.								
Н. Контр.		<i>Рязанцев</i>				<i>Каф. ТМ, гр. ЗПМ-20</i>		
Зав. каф.		<i>Нечасів</i>						

Продовження таблиці 3.1

1	2	3	4
24	Чорнове точіння канавки	Канавочний різець	
25	Свердління Розгортання	Свердло Розгортка	
26, 27, 28, 29	Фрезерування чорнове	Фреза кінцева	
30, 32	Фрезерування чорнове	Фреза кінцева	
33	Свердління Розгортання Нарізання різьби мітчиком	Свердло Розгортка Мітчик	

### 3.2 Вибір параметрів різальної частини інструментів

Обираємо та обґрунтовуємо матеріали різальної частини інструментів, геометричні параметри відповідно до каталогів сучасних інструментів. Дані заносимо в табл. 3.2.

Позиції 1, 13.

Чорнове та півчистове підрізання торця або точіння:

Позиції 1, 13, 2, 5, 7, 9, 12, 31, 8, 11, 14, 23.

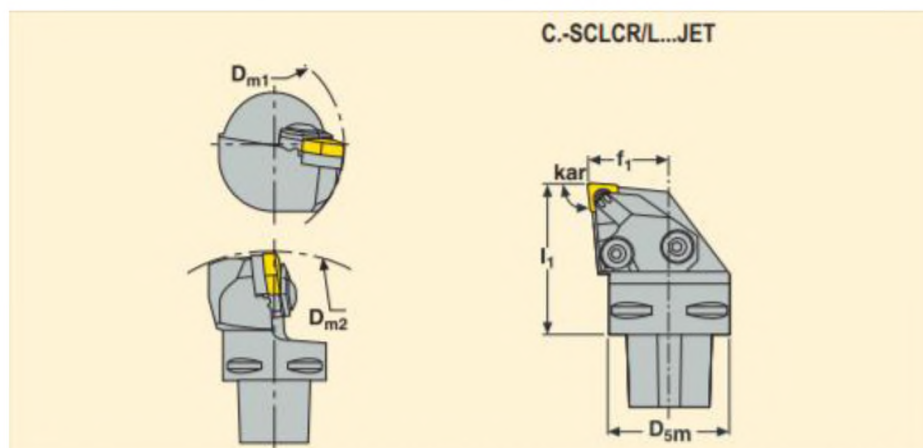


Рисунок 1.1 – Державка C4-SCLCR -27050-09JET [4, с.103]

Геометричні параметри:  $D_{5m}=40$  мм;  $f_1=27$  мм;  $l_1=50$  мм;  $D_{m1}=75$  мм;  $D_{m2}=165$  мм;  $\gamma_0^\circ=0$ ;  $\lambda_s^\circ=0$ .

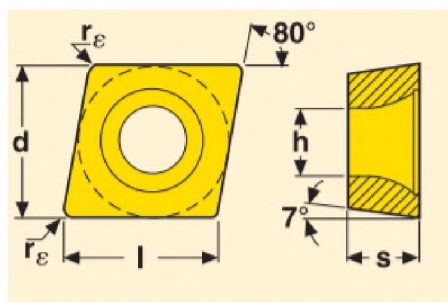


Рисунок 3.2 – Пластина CCMT 09T304-M5; CVD покриття TP 0501 [4, с.347]

					<i>КНУ.КБР.131.24.3-01.03.ВРДІ</i>	Арк.
Змн.	Арк.	№ докум.	Підпис	Дата		

Геометричні параметри:  $d=9,53$  мм;  $l=9,7$  мм;  $s=3,97$  мм;  $h=4,5$  мм;  $r_{\varepsilon}=0,2-1,2$  мм;  $\alpha=7^{\circ}$ .

Чистове підрізання торця або точіння:

Позиції 1, 13, 7.

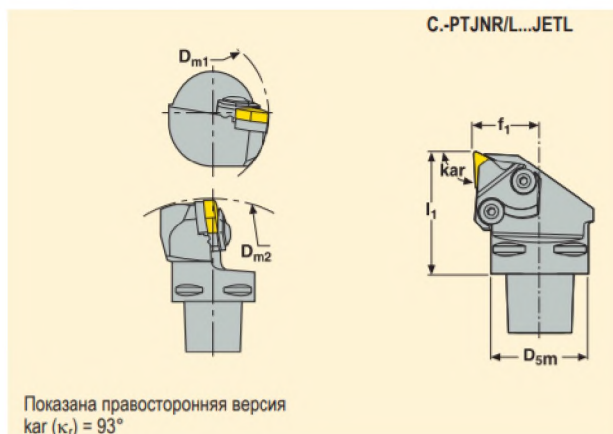


Рисунок 3.3 – Державка C4-PTJNR -27050-16JETL [4, с.115]

Геометричні параметри:  $D5m=40$  мм;  $f1=27$  мм;  $l1=50$  мм;  $Dm1=75$  мм;  $Dm2=165$  мм;  $\gamma_0^{\circ}=-6$ ;  $\lambda s^{\circ}=-6$ .

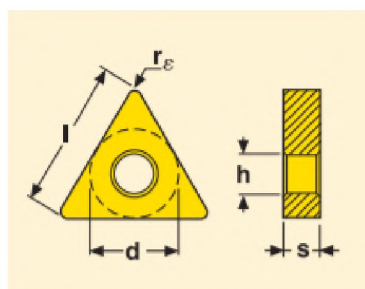


Рисунок 3.4 – Пластина TNMG 160408-MF3; CVD покриття TP 200[4, с.385)

Геометричні параметри:  $d=9,53$  мм;  $l=16,5$  мм;  $s=4,76$  мм;  $h=3,81$  мм;  $r_{\varepsilon}=0,4-1,6$  мм.

Позиція 3, 4, 6, 10. Чорнове точіння радіусів:

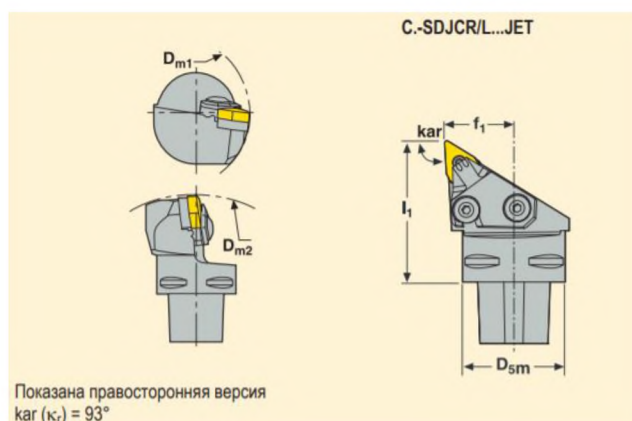


Рисунок 3.5 – Державка C4-SDJCR -27050-11JET [4, с.111]

					<i>КНУ.КБР.131.24.3-01.03.ВРДІ</i>	Арк.
Змн.	Арк.	№ докум.	Підпис	Дата		

Геометричні параметри:  $D_{5m}=40$  мм;  $f_1=27$  мм;  $l_1=50$  мм;  $D_{m1}=75$  мм;  $D_{m2}=165$  мм;  $\gamma_0^\circ=0$ ;  $\lambda_s^\circ=0$ .

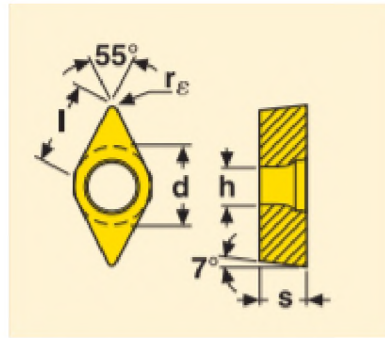


Рисунок 3.6 – Пластина DCMT 11T308-M5; CVD покриття TP 0501[4, с.358]

Геометричні параметри:  $d=9,53$  мм;  $l=11,6$  мм;  $s=3,97$  мм;  $h=4,5$  мм;  $r_E=0,2-1,2$  мм;

Позиція 15, 17. Компанія «SECO», каталог «Holemaking» 2015 р.

Свердління отвору  $\varnothing 54$ ,  $L=80$

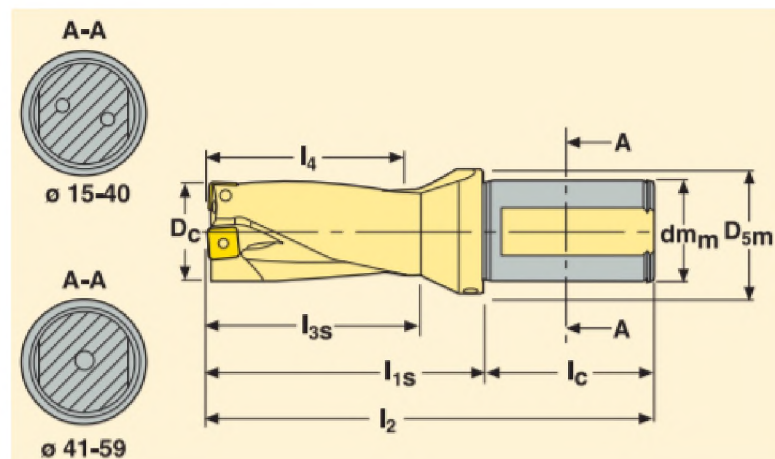


Рисунок 3.7 – Свердло SD502-54-108-40R7 [6, с.183]

Геометричні параметри:  $D_c=54$  мм;  $l_4=108$  мм;  $l_2=206$  мм;  $l_{1s}=138$  мм;  $l_c=68$  мм;  $l_{3s}=116$  мм;  $d_m=40$  мм;  $D_{5m}=59$  мм.

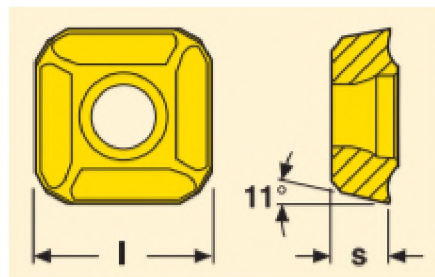


Рисунок 3.8 – Центральна пластина SPGX 1904-C1 з покриттям T400D [6, с.216]

Геометричні параметри:  $l=19,05$  мм;  $s=4,76$  мм;  $\alpha=11^\circ$

					<i>КНУ.КБР.131.24.3-01.03.ВРДІ</i>	Арк.
Змн.	Арк.	№ докум.	Підпис	Дата		



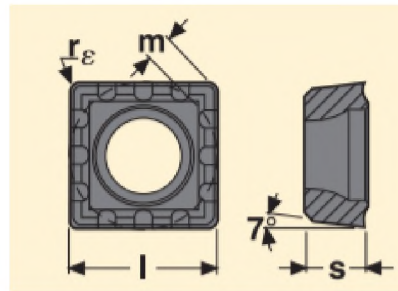


Рисунок 3.9 – Периферійна пластина SCGX 150512-P1 з покриттям T250D [6, с. 215]

Геометричні параметри:  $l = 15,88$  мм;  $s = 5,56$  мм;  $r_\epsilon = 1,19$  мм;  $m = 2,8$  мм;  $\alpha = 7^\circ$ .  
Позиція 22. Свердління отвору під розточування  $\varnothing 65$ :

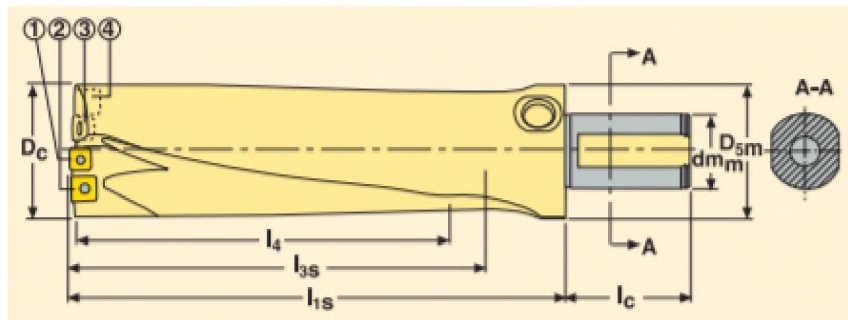


Рисунок 3.10 – Свердло SD542-65-162.5-40R7 [6, с.200]

Геометричні параметри:  $D_c = 65$  мм;  $l_4 = 162,5$  мм;  $l_{1s} = 214$  мм;  $l_c = 68$  мм;  $l_{3s} = 169,5$  мм;  $d_{mm} = 40$  мм;  $D_{5m} = 79$  мм.

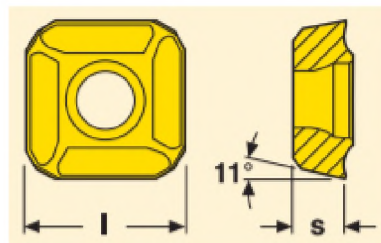


Рисунок 3.11 – Центральна пластина SPGX 11T3-C1 з покриттям T400D [6, с.216]

Геометричні параметри:  $l = 11,509$  мм;  $s = 3,97$  мм;  $\alpha = 11^\circ$

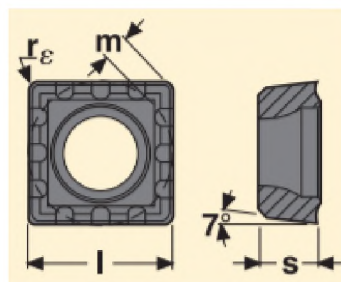


Рисунок 3.12 – Периферійна пластина SCGX 09T308-P1 з покриттям T250D [6, с.215]

					<i>КНУ.КБР.131.24.3-01.03.ВРДІ</i>	Арк.
Змн.	Арк.	№ докум.	Підпис	Дата		



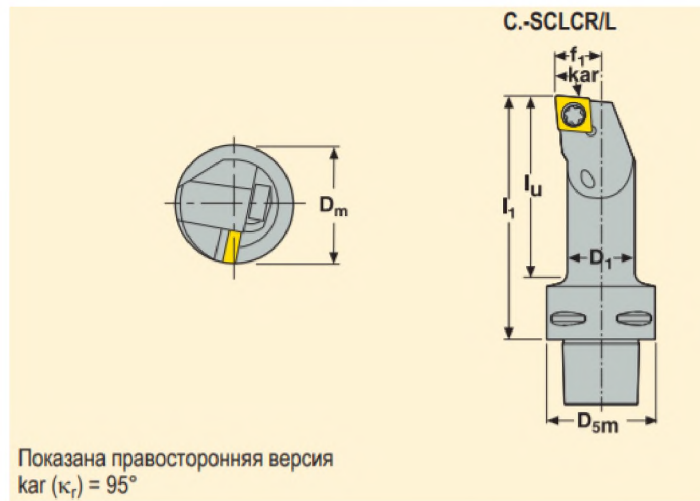


Рисунок 3.16 – Державка C3-SCLCR -11065-09 [4, с.247]

Геометричні параметри:  $D_{5m}=32$  мм;  $f_1=11,0$  мм;  $l_1=65$  мм;  $l_3=48$  мм;  $D_1=16$  мм;  $D_{m_{min}}=20$  мм;  $\gamma^\circ=0$ ;  $\lambda_s^\circ=-12$ .

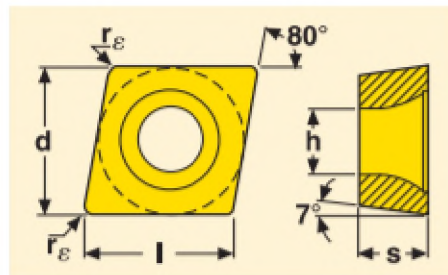


Рисунок 3.17 – Пластина CCMT 09T308-M5; CVD покриття TP 0501[4, с.347]

Геометричні параметри:  $d=9,53$  мм;  $l=9,7$  мм;  $s=3,97$  мм;  $h=4,5$  мм;  $r_\epsilon=0,2-1,2$  мм;

Позиції 15, 22, 16, 18, 21. Чистове розточування:

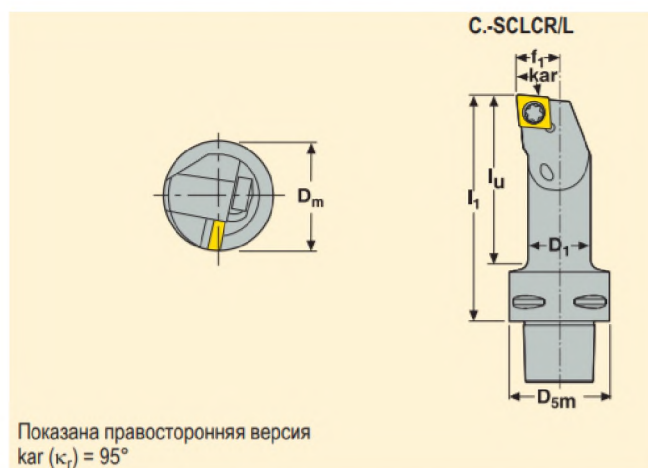


Рисунок 3.18 – Державка C4-PCLNR -17090-12 [4, с.250]

Геометричні параметри:  $D_{5m}=40$  мм;  $f_1=17,0$  мм;  $l_1=90$  мм;  $l_3=69$  мм;  $D_1=25$  мм;  $D_{m_{min}}=32$  мм;  $\gamma^\circ=-6$ ;  $\lambda_s^\circ=-11$ .

					<i>КНУ.КБР.131.24.3-01.03.ВРДІ</i>	Арк.
Змн.	Арк.	№ докум.	Підпис	Дата		



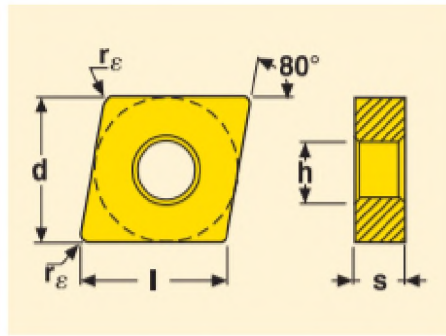


Рисунок 3.19 – Пластина CNMG 120408-MF3; CVD покриття ТК 2001 [4, с.350]

Геометричні параметри:  $d=12,70$  мм;  $l=12,9$  мм;  $s=4,76$  мм;  $h=5,15$  мм;  $r_ε=0,4-1,6$  мм;

Позиції 15, 22.

Шліфування:

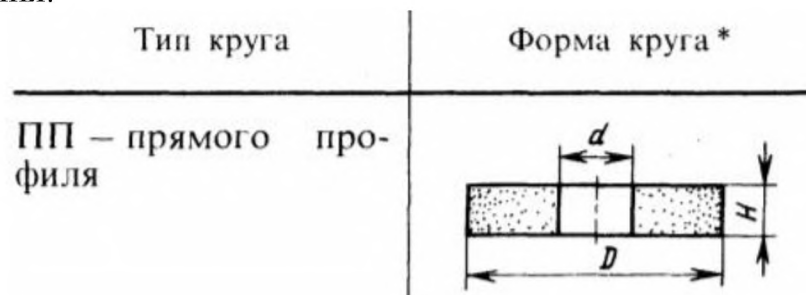


Рисунок 3.20 – шліфувальний круг прямого профіля, матеріал 4А [3]

Основні розміри та характеристики:  $D=35$  мм;  $d=10$  мм;  $H=10$  мм; керамічна зв'язка, зернистість 50. Маркування 1 30×10 4А F46 L 7 V F 30 м/с А 2кл.

Позиція 24. Чорнове точіння канавки:



Рисунок 2.21 – Державка DDHNR 2020K15 [4, с.196]

Геометричні параметри:  $f_1=25,0$  мм;  $l_1=125$  мм;  $l_3=32$  мм;  $\gamma^\circ=-6$ ;  $\lambda s^\circ=-6$ ;  $h=20$  мм;  $b=20$  мм.

					<i>КНУ.КБР.131.24.3-01.03.ВРДІ</i>	Арк.
Змн.	Арк.	№ докум.	Підпис	Дата		

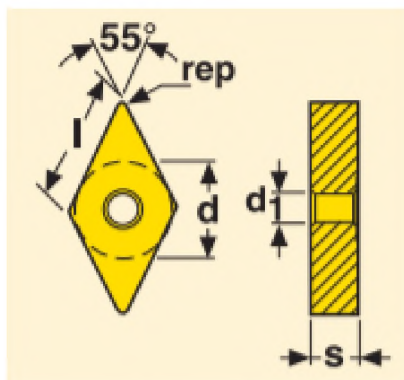


Рисунок 3.22 – Пластина DNMG 150608-M5; CVD покриття TP 0501 [4, с.362]

Геометричні параметри:  $d=12,70$  мм;  $l=15,5$  мм;  $s=6,35$  мм;  $h=5,15$  мм;  $r_{\epsilon}=0,4-1,6$  мм;

Позиція 25. Свердління:

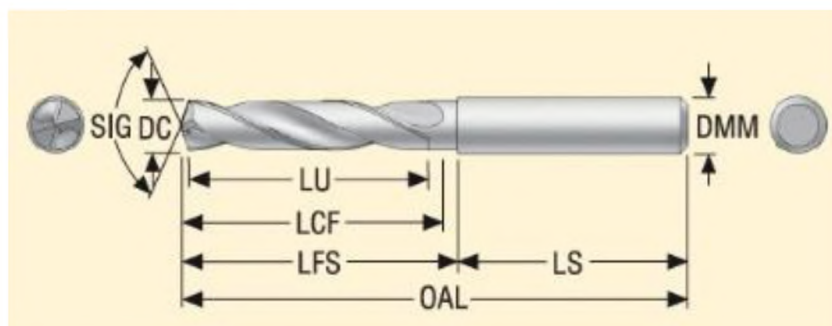


Рисунок 3.23 – Свердло SD1103-1700-051-18R1, сплав Carbide PVD [7, с.30]

Геометричні параметри:  $DC=17$  мм;  $DMM=18$  мм;  $LCF=73$  мм;  $LFS=75$  мм;  $LS=48$  мм;  $LU=51$  мм;  $OAL=123$  мм;  $PL=31$  мм;  $SIG=140^{\circ}$   $ZEFP=2$  (Ефективне число периферійних різальних кромок)

Розгортання:

Головки для глухих и сквозных отверстий  $\varnothing 8-32$  мм



- По режимам обработки см. стр. 264-265
- Выбор заходной геометрии EB45, EB845 или EB25 см. на стр. 247

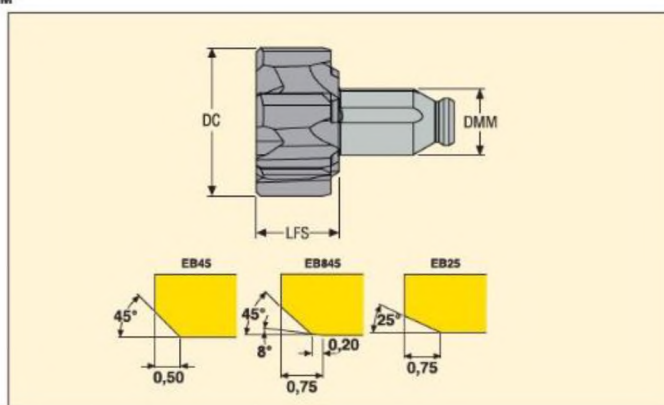


Рисунок 3.24 – Головка PMX5-18H7-EB45, сплав RX2000 [7, с.249]

Геометричні параметри: 6 кромок;  $LFS=10$  мм;  $DMM=8$  мм; типорозмір PMX08-XX;  $DC=18$  мм.

					<i>КНУ.КБР.131.24.3-01.03.ВРДІ</i>	Арк.
Змн.	Арк.	№ докум.	Підпис	Дата		

Головки для глухих и сквозных отверстий  $\varnothing 7,75-60,500$  мм



- По режимам обработки см. стр. 264-265
- Выбор заходной геометрии EB45, EB845 или EB25 см. на стр. 247

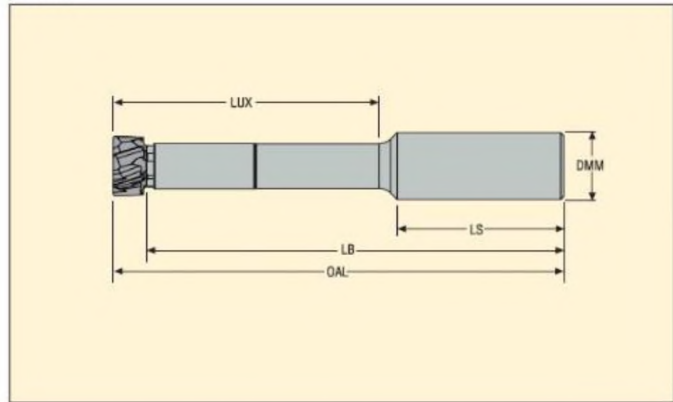


Рисунок 3.25 Хвостовик PMX08-04600-20N1, Сталь [7, с.251]

Геометричні параметри: OAL= 99 мм; LB=89 мм; LUX=46 мм; LS=50 мм; DMM=20 мм.

Позиція 33. Свердління

Глубина сверления ~ 3 x D



- Внешняя подача СОЖ
- Угол вершины: 140°
- Покрытие: TiAlN
- Допуск отверстия: IT8-9
- По режимам обработки см. стр. 107

Цилиндрический хвостовик DIN 6537A

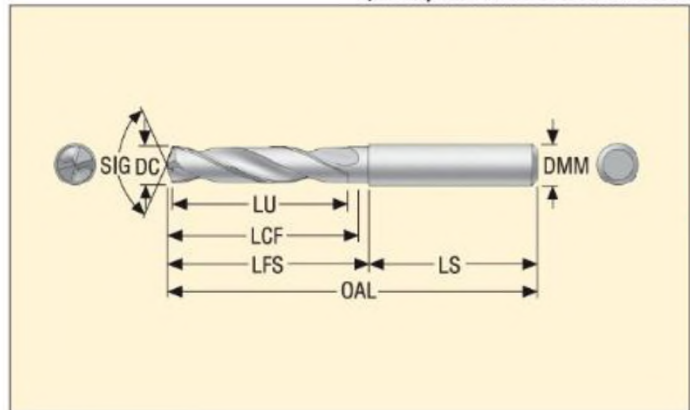


Рисунок 3.26 – Свердло SD1103-0600-020-06R1, покрытие TiAlN [7, с.27]

Геометричні параметри: DC=6 мм; DMM=6 мм; LCF=28 мм; LFS=30 мм; LS=38 мм; LU=20 мм; OAL=66 мм; PL=31 мм; SIG=140°

Розгортання:

Развертки для глухих и сквозных отверстий  $\varnothing 6,01-9,512$  мм

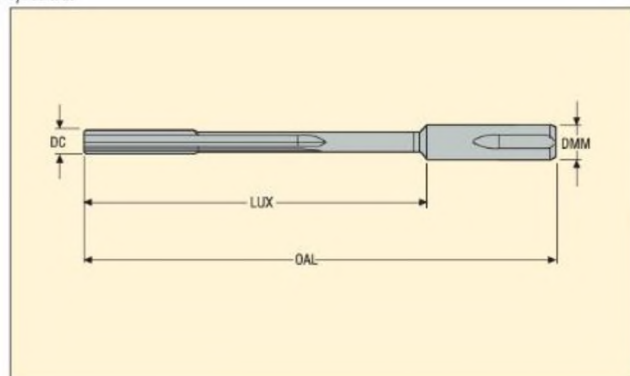


Рисунок 3.27 – Розгортка NF10-7H7-EB45Rx2000 [7, с.275]

Змн.	Арк.	№ докум.	Підпис	Дата

КНУ.КБР.131.24.3-01.03.ВРДІ

Арк.

Геометричні параметри: 6 кромок; LUX=83 мм; OAL= 115 мм; DMM=10 мм; розмір корпуса NFQF10; DC=7мм.

Нарізання різьби:

## Threadmaster™ Taps



МТН-М003-А



- По режимам обработки см. стр. 177
- Покрытие: TiCN
- Материал: HSS-E
- Внутренняя подача СОЖ

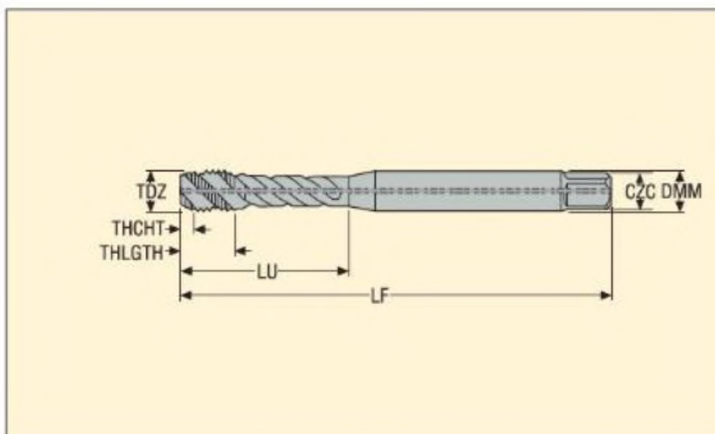


Рисунок 3.28 – Мітчик МТХ-М8×1,25 ISO6H-BC-М003-А [9, с.205]

Геометричні параметри: 6 кромок; LUX=83 мм; OAL= 115 мм; DMM=10 мм; розмір корпуса NFQF10; DC=7мм.

Позиція 26, 27, 28, 29, 30, 32.

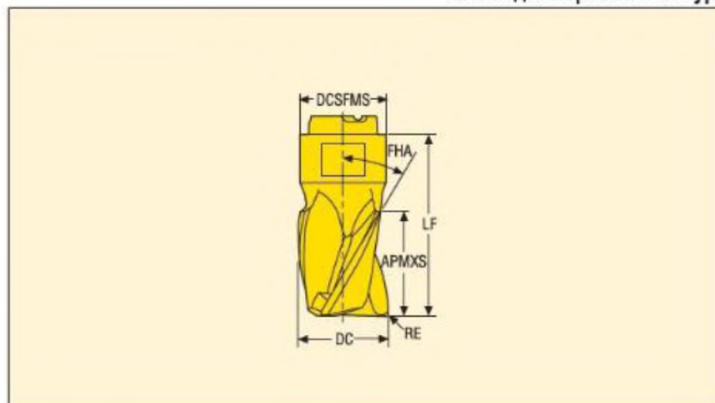
Фрезерування чорнове.

MP10 Для обработки уступов



- Для подбора пластин и рекомендаций по режимам резания см. стр. 485-486
- Информацию по стандарту ISO см. на стр. 15

Только для обработки контура



Z5



Рисунок 3.29 – Фреза MP10-10012R04Z5-M02, сплав MP300 [8, с.478]

Геометричні параметри: APMXS=12 мм; DC=10 мм; RE=0,4 мм; DCSFMS=9,6 мм; LF=21 мм; FHA=40°, ZEFP=5.

Змн.	Арк.	№ докум.	Підпис	Дата

КНУ.КБР.131.24.3-01.03.ВРДІ

Арк.



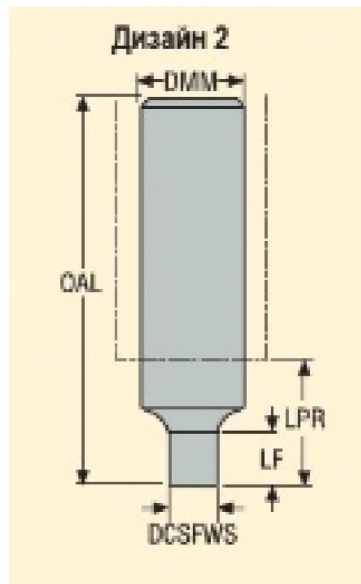


Рисунок 3.30 – Хвостовик MP10-16073-015.00 [8, с.474]

Геометричні параметри: OAL=73 мм; LPR=25 мм; DMM=16 мм; DCSFWS=9,8 мм; LF=15 мм; ВНТА=0°, RPMX=80000.

Таблиця 3.2 – Вибір параметрів різальної частини інструментів

№ пов.	Тип інструменту	Матеріал різальної частини інструменту	Матеріал державки (корпуса, хвостовика) інструменту	Геометричні параметри різальної частини інструмента
1	2	3	4	5
1, 13	Підрізний різець	ч+п/ч - TP0501 чистова – TP200	Сталь 40	$\gamma_0^\circ = 0$ ; $\lambda_s^\circ = 0$ $\gamma_0^\circ = -6$ ; $\lambda_s^\circ = -6$
2, 5	Прохідний різець	ч+п/ч - TP0501	Сталь 40	$\gamma_0^\circ = 0$ ; $\lambda_s^\circ = 0$
7	Прохідний різець	ч+п/ч - TP0501 чистова – TP200	Сталь 40	$\gamma_0^\circ = 0$ ; $\lambda_s^\circ = 0$ $\gamma_0^\circ = -6$ ; $\lambda_s^\circ = -6$
3, 4, 6, 10	Прохідний різець	TP0501	Сталь 40	$\gamma_0^\circ = 0$ ; $\lambda_s^\circ = 0$
9, 12, 31	Прохідний різець	ч+п/ч - TP0501	Сталь 40	$\gamma_0^\circ = 0$ ; $\lambda_s^\circ = 0$
8, 11	Прохідний різець	ч+п/ч - TP0501	Сталь 40	$\gamma_0^\circ = 0$ ; $\lambda_s^\circ = 0$
14, 23	Прохідний різець	ч+п/ч - TP0501	Сталь 40	$\gamma_0^\circ = 0$ ; $\lambda_s^\circ = 0$
15, 22	Свердло	ц.п. - покриття T400D, п.п. - покриття T250D	Сталь 40	$\alpha = 11^\circ$ . $\alpha = 7^\circ$ .

Змн.	Арк.	№ докум.	Підпис	Дата	КНУ.КБР.131.24.3-01.03.ВРДІ	Арк.

Продовження таблиці 3.2

1	2	3	4	5
15, 22	Розточний різець	ч+п/ч - півчистова TP0501 чистова - CVD покриття ТК 2001	Сталь 40	$\gamma^\circ = 0; \lambda_s^\circ = -12$ $\gamma^\circ = -6; \lambda_s^\circ = -11$
	Шліфувальний круг	4А	Сталь 40	
17, 20	Свердло	ц.п.- покриття T400D, п.п. - покриття T250D	Сталь 40	$\alpha = 11^\circ$ . $\alpha = 7^\circ$ .
16, 18, 21, 17, 20	Розточний різець	CVD покриття ТК 2001	Сталь 40	$\gamma^\circ = -6; \lambda_s^\circ = -11$
19	Розточний фасонний різець	ВКЗМ	Сталь 40	$\gamma = 12^\circ, \lambda = 10^\circ$ .
24	Канавочний різець	CVD покриття TP 0501	Сталь 40	$\gamma^\circ = -6; \lambda_s^\circ = -6$
25	Свердло	Сплав Carbide PVD	Сталь 40	SIG=140°
	Розгортка	Кермет Rx2000	Сталь 40	EB45
26, 27, 28, 29, 30, 32	Фреза кінцева	Сплав MP300	Сталь 40	FHA=40°
33	Свердло	Покриття TiAlN	Сталь 40	SIG=140°
	Розгортка	Кермет Rx2000	Сталь 40	
	Мітчик	Матеріал HSS-E, покриття TiCN	Сталь 40	Західна фаска тип С

### 3.3 Розрахунок на міцність конструктивних параметрів різального інструменту

Для одного з прийнятих типів інструментів вибираються найбільш навантажені умови роботи (чорнова обробка). З урахуванням умов різання (фізико-механічні властивості матеріалу деталі, характеристики верстата і режими різання) визначаються сили різання. Бажано включити автоматизований розрахунок режимів різання. Прийнятий інструмент перевіряється на міцність для найбільш навантажених умов обробки. Для розрахунку обираємо прохідний різець C4-SCLCR -27050-09JET. Так як він знімає найбільший припуск на механічну обробку та працює в найбільш тяжких умовах. Розміри різця:  $D_{5m} = 40$  мм;  $f_1 = 27$  мм;  $l_1 = 50$  мм;  $D_{m1} = 75$  мм;  $D_{m2} = 165$  мм, матеріал різця – сталь 40 з межею міцності  $\sigma_B = 650$  МПа і допустимою напругою  $\sigma_{и.д.} = 200$  МПа, матеріал заготовки – сталь СЧ15 з межею міцності  $\sigma_B = 150$  МПа. Діаметр заготовки – 210 мм, припуск на обробку (на сторону – 2,5 мм), подача  $S = 0.5$  мм/об, виліт різця  $l = 50$  мм.

					<i>КНУ.КБР.131.24.3-01.03.ВРДІ</i>	Арк.
Змн.	Арк.	№ докум.	Підпис	Дата		

1. Визначаємо силу різання:

$$P_z = 9,81 * C_{P_z} * t^{x_{P_z}} * S^{y_{P_z}} * K_{P_z}; \text{ Н}$$

де,  $K_{P_z} = 1$  – сумарний поправочний коефіцієнт;

$x_{P_z} = 1$  – показник степені при глибині різання;

$y_{P_z} = 0,75$  – показник степені при подачі.

$$P_z = 9,81 * 92 * 2,5^1 * 0,5^{0,75} * 1 = 1342 \text{ Н.}$$

2. Діаметр перетину державки  $d=40$  мм.

3. Перевіряємо міцність і жорсткість державки різця:

а) максимальне навантаження, допустима міцність різця:

$$P_{z \text{ доп.}} = \frac{\pi * d^2 * 6_{\text{и.д.}}}{32 * l} = \frac{3,14 * 0,04^2 * 200 * 10^6}{32 * 0,05} = 628 \text{ кН} = 628000 \text{ Н.}$$

б) максимальне навантаження, допустима жорсткість різця:

$$P_{z \text{ жорс.}} = \frac{3 * f * E * J}{l^3} = \frac{3 * 0,1 * 10^{-3} * 2 * 10^{11} * 12,8 * 10^{-8}}{(50 * 10^{-3})^3} = 61440 \text{ кН.}$$

де,  $f=0,1$  мм – допустима стріла прогину при чорновому точінні;

$E=2 * 10^{11}$  Па – модуль пружності матеріалу державки;

$J$  – момент інерції прямокутного перетину державки:

$$J=0,05d^4=0,05 * 40^4=128000 \text{ мм}^2.$$

Перевірка різця на міцність і жорсткість:

$$P_{z \text{ доп.}} > P_z < P_{z \text{ жорс.}}$$

$$628000 > 1342 < 61440$$

Умова виконана. Різець володіє достатньою міцністю і жорсткістю.

### 3.4 Вибір типорозміру допоміжних інструментів

Враховуючи параметри поверхонь посадочних місць верстата під різальний інструмент та параметри поверхонь посадочних місць різальних інструментів, призначаємо типи допоміжних інструментів за міжнародними стандартами до кожного обраного різального інструменту. Дані заносимо в табл. 3.3.

Позиції з токарних операцій 1, 13, 2, 5, 7, 7, 12, 31, 8, 11, 14, 23, 3, 4, 6, 10.

Позиції з свердлильних операцій 15, 17, 22, 20 [10].

Розміри: LF=80 мм; LB=54 мм; BD=40 мм; OAL=112 мм; Design 1.

					<i>КНУ.КБР.131.24.3-01.03.ВРДІ</i>	Арк.
Змн.	Арк.	№ докум.	Підпис	Дата		

C 410 – HSK-A to Seco-Capto™ holders – ISO 26623-2



HSK-A/ ISO 12164-1-A

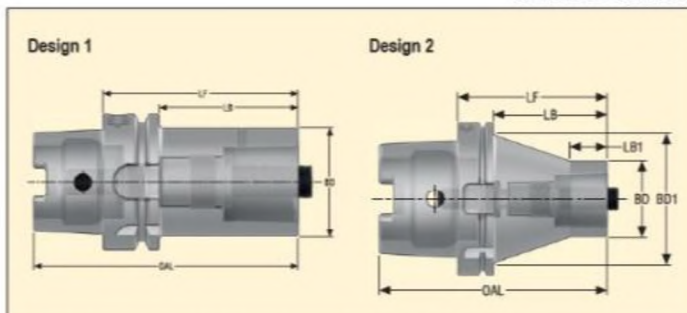


Рисунок 3.31 – Тримач C4-390.410-63080C [10, с.116]

Позиції з розточувальних операцій 15, 22, 16, 17, 18, 20, 21:

SFD 5603/5403 – Shrinkfit holders, DIN type – DIN 69882-8



- Run-out 3 μm maximum at 3 x ∅DCBN-DCBX
- Delivered with one stop screw

HSK-A/ ISO12164-1-HSK-A

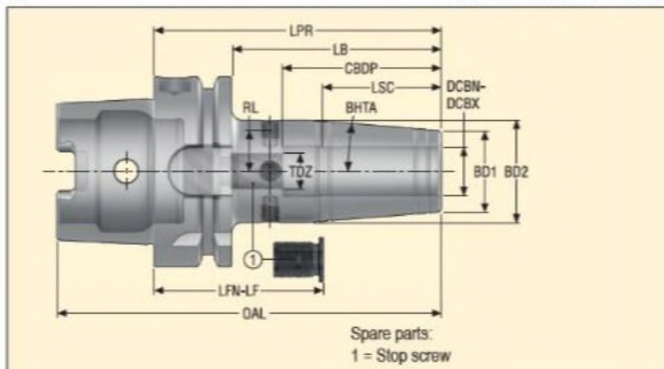
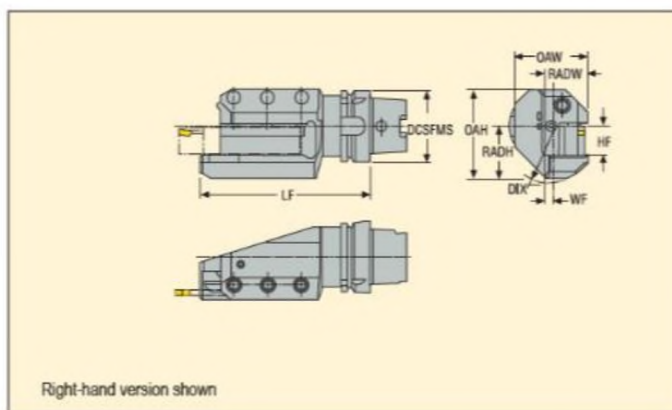


Рисунок 3.32 – Термооправка E9304540332120 [10, с.82]

Розміри: LPR=120 мм; LB=94 мм; CDBP=70 мм; LSC=51 мм; BD2=53 мм; BD1=44 мм; OAL=152 мм; LNF-LF=56,5-69 мм; RL=23,5 мм; TDZ=M16x1 мм; DCBN-DCBX=32 мм.

Позиція 24 точіння канавки:



Designation	Dimensions in mm								CP*	KG
	DCSFMS	DIX	RADW	OAW	WF	RADH	OAH	HF		
E9364-ASHR-132-25JET1	63	100	48	69,5	13	46	78	25	100	2,8
E9364-ASHL-132-25JET1	63	100	48	69,5	13	46	78	25	100	2,8

Рисунок 3.33 – Адаптер E9364-ASHR-132-25JET1 [10, с.406]

Змн.	Арк.	№ докум.	Підпис	Дата
------	------	----------	--------	------

КНУ.КБР.131.24.3-01.03.ВРДІ

Арк.



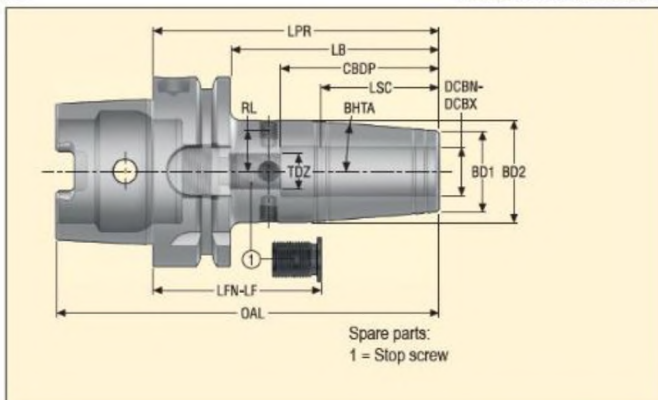
Позиція 25 свердління:

SFD 5603/5403 – Shrinkfit holders, DIN type – DIN 69882-8

HSK-A/ ISO12164-1-HSK-A



- Run-out 3 µm maximum at 3 x ∅DCBN-DCBX
- Delivered with one stop screw



Machine side Taper	Workpiece side DCBN-DCBX mm	Designation	Dimensions in mm										TDZ	BHTA°	*	RFID hole	Balancing	KG
			LPR	LB	CBDP	LSC	BD2	BD1	OAL	LFN-LF	RL							
	18	E930454031895	95.0	69.0	53.0	39.0	42.0	33.0	127.0	44.5-56.0	18.0	M12x1	4.5	*	1	G2.5	1.20	

Рисунок 3.34 – Термооправка E930454031895 [10, с.82]

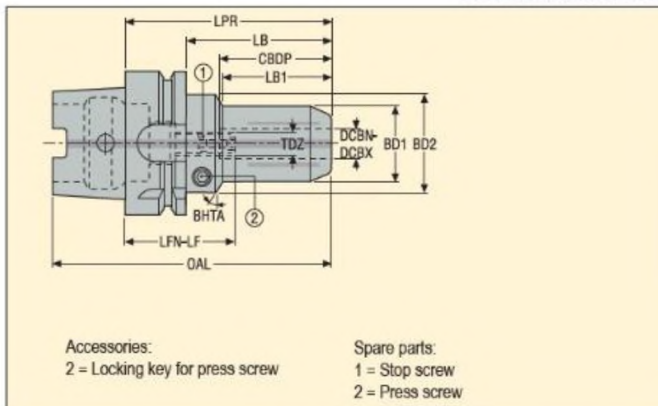
Позиція 25 розгортання:

HC 5834 – Hydraulic chucks - DIN 69882-7

HSK-A/ ISO12164-1-HSK-A



- Run-out 3 µm maximum at 3 x ∅DCBN-DCBX



Machine side Taper	Workpiece side DCBN-DCBX mm	Designation	Dimensions in mm										TDZ	*	BHTA°	RFID hole	Balancing	KG
			LPR	LB	CBDP	LB1	BD2	BD1	OAL	LFN-LF								
	20	E930458342090	90.0	64.0	52.0	47.0	50.0	42.0	122.0	38.0-48.0	M10	*	30.0	1	G6.3	1.22		

Рисунок 3.35 – Гідропатрон E930458342090 [10, с.103]

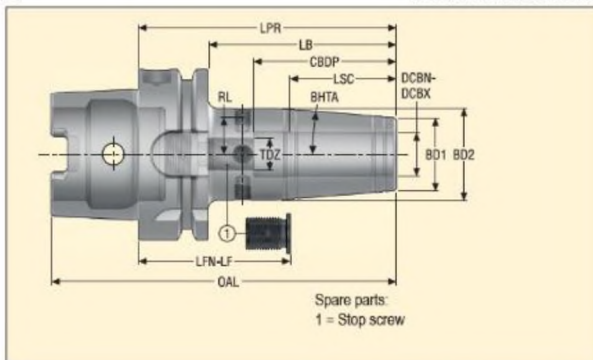
Позиції 26, 27, 28, 29, 30, 32 фрезерування:

SFD 5603/5403 – Shrinkfit holders, DIN type – DIN 69882-8

HSK-A/ISO12164-1-HSK-A



- Run-out 3 µm maximum at 3 x ∅DCBN-DCBX
- Delivered with one stop screw



Machine side Taper	Workpiece side DCBN-DCBX mm	Designation	Dimensions in mm										RFID hole	Balancing	KG		
			LPR	LB	CBDP	LSC	BD2	BD1	OAL	LFN-LF	RL	TDZ				BHTA°	
HSK-A63	16	E930454031695	95,0	69,0	52,5	39,0	34,0	27,0	127,0	45,0-56,0	14,0	M12x1	4,5	*	1	G2.5	1,00

Рисунок 3.36 – Термооправка E930454031695 [10, с.82]

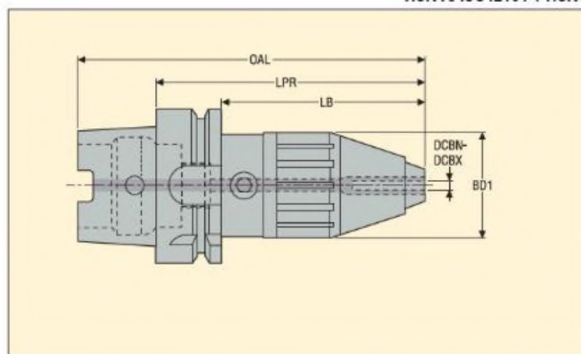
Позиція 33 свердління:

UDC 5085 – Drill chucks

HSK-A/ISO12164-1-HSK-A



- Run-out 40 µm maximum at 2.5 x ∅DCBN-DCBX



Machine side Taper	Workpiece side Capacity DCBN-DCBX mm	Designation	Dimensions in mm				RFID hole	Balancing	KG
			OAL	LPR	LB	BD1			
HSK-A63	1.0-13.0	E9304508513	142,0	110,0	84,0	43,0	1	PB	2,00

Рисунок 3.37 – Універсальний свердлильний патрон E9304508513 [10, с.107]

Позиція 33 – розгортання:

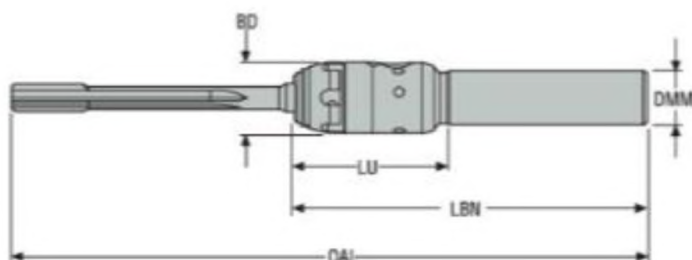


Рисунок 3.38 – Тримач для розгортки NFQF 10-04700-20N1[10, с.379]

Змн.	Арк.	№ докум.	Підпис	Дата
------	------	----------	--------	------

КНУ.КБР.131.24.3-01.03.ВРДІ

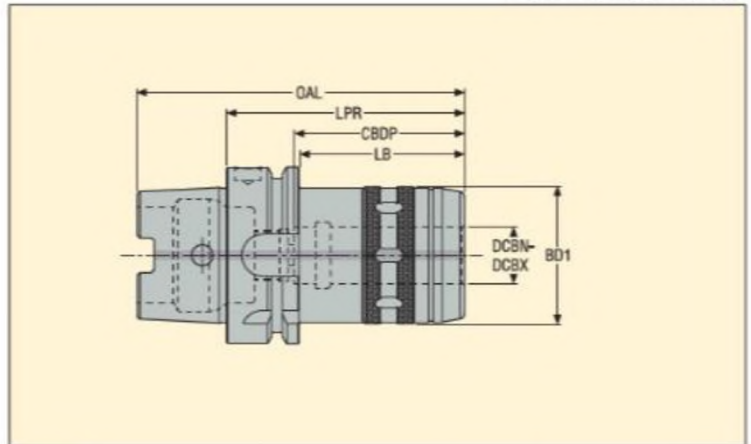
Арк.

PMC – Power milling chucks



- Run-out 5 µm maximum at 3x ∅DCBN-DCBX (10 µm with reduction sleeve)
- Nominal clamping diameter only (no clamping range): tool shank tolerance h6 maximum

HSK-A/ISO12164-1-HSK-A



Machine side Taper	Workpiece side DCB mm	Capacity DCBN-DCBX mm	Designation	Dimensions in mm					RFID hole	Balancing	
				OAL	LPR	LB	CBDP	BD1			
HSK-A63	20	6-20	HSKA63-PMC20-085	117,0	85,0	59,0	60,0	49,0	1	PB	1,30

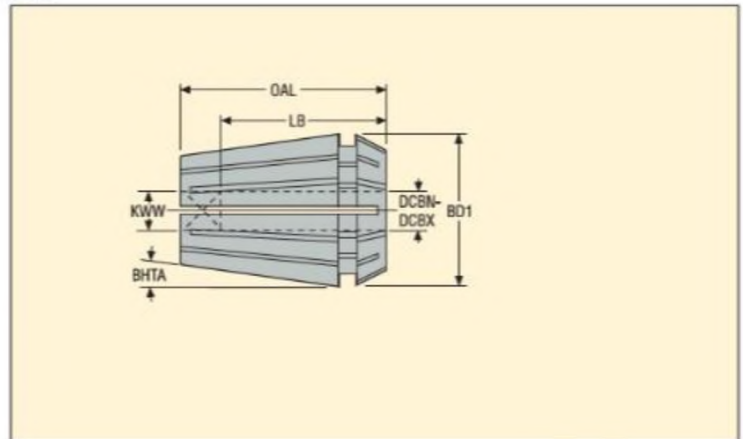
Рисунок 3.39 – Цанговий патрон HSKA63-PMC20-085 [10, с.109]

Позиція 33 нарізання різьби мітчиком:

TCER 393.14 – ER tapping collets with square drive – Metric



- For TCER 5867 tapping chucks



Machine side Chuck size	Workpiece side DCBN-DCBX mm	Designation	Dimensions in mm				*	BHTA°
			LB	BD1	KWW	OAL		
	8,0-8,0	393.14-20D080X063	22,0	20,8	6,3	31,5	8,0	

Рисунок 3.40 – Цанга для мітчика 393.14-25 D080X063 [10, с.329]

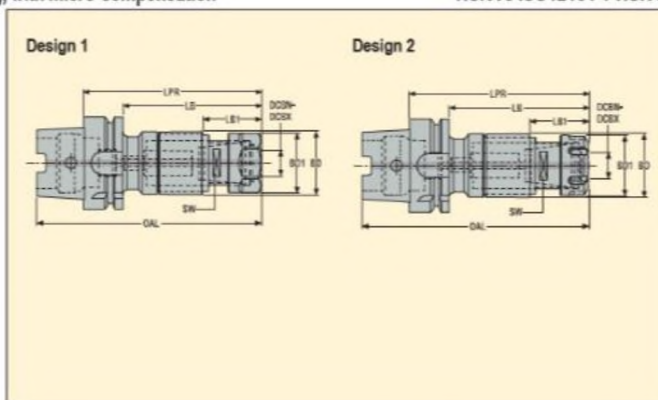


TCER 5867 – Tapping chucks for synchronized tapping, with micro-compensation

HSK-A/ISO12164-1-HSK-A



- Inbuilt axial micro flexure ( $\pm 0,5$  mm) prevents from tap stress
- Tap fitting based on ER tapping collets with square drive
- Maximum coolant pressure 80 bar



Machine side Taper	Workpiece side		Designation	Dimensions in mm							Design	RFID hole	Balancing	KG
	Size	Tapping range		LPR	LB	LB1	BD	BD1	OAL	SW				
	ER 25	M8-M20	E9304586725128	122,5	96,5	37,1	44,0	42,0	154,4	28,0	2	0	PB	1,50

Рисунок 3.41 – Мітчиковий патрон E9304586725128 [10, с.108]

Таблиця 3.3 – Структура інструментального комплексу чи системи

№ з/п пов.	Найменування операції	Металорізаль ний верстат (тип, модель)	Ріжучий інструмент (шифр)	Допоміжний інструмент (шифр)
1	2	3	4	5
1, 13, 2, 5, 7, 7, 12, 31, 8, 11, 14, 23, 3, 4, 6, 10	Токарна	ПРОТОН T250	C4-SCLCR 27050-09JET; C4-SDJCR 27050-11JET	Тримач C4- 390.410-6380C
15,17, 22, 20	Свердлильна	ПРОТОН T250	SD502-54-108- 40R7	Тримач C4- 390.410-6380C
15, 22, 16, 17, 18, 20, 21	Розточувальна	ПРОТОН T250	C3-SCLCR 11065-09	Термооправка E9304540332120
24	Токарна	ПРОТОН T250	DDHNR 2020K15	Адаптер E9364- ASHR-132- 25JETI
26, 27, 28, 29, 30, 32	Фрезерувальна	ПРОТОН T250	MP10- 10012R04Z5-M02	Термооправка E930454031695
25	Свердлильна	MU 500 VA	SD1103-1700-051- 18R1	Термооправка E930456031895
25	Свердлильна	MU 500 VA	PMX5-18H7-EB45	Головка PMX08- 04600-20N1 Гідропатрон E930458342090

Змн.	Арк.	№ докум.	Підпис	Дата

КНУ.КБР.131.24.3-01.03.ВРДІ

Арк.

## Продовження таблиці 3.3

1	2	3	4	5
33	Свердлильна	MU 500 VA	SD1103-0600-020-06R1	Універсальний свердлильний патрон E9304508513
33	Свердлильна	MU 500 VA	NF10-7H7-EB45Rx2000	Тримач NFQF 10-04700-20N1 Цанговий патрон HSKA63-PMC20-085
33	Свердлильна	MU 500 VA	MTX-M8×1,25 ISO6H-BC-MOO3-A	Цанга для мітчика 393.14-25 D080X063 Мітчиковий патрон E9304586725128

					<i>КНУКБР.131.24.3-01.03.ВРДІ</i>	Арк.
Змн.	Арк.	№ докум.	Підпис	Дата		

## 4 ПРОЕКТУВАННЯ ТА ІНЖЕНЕРНИЙ АНАЛІЗ РІЗАЛЬНОГО ІНСТРУМЕНТУ

### 4.1 Розрахунок та проектування спеціального різального інструменту

Проведемо конструювання фасонного призматичного різця (рис. 4.1). Передній та задній кути леза визначаємо по табл. 47. [1, ст. 130]  
Матеріал деталі – СЧ15 ДСТУ 8833:2019,  $BV=150$  (кгс/мм<sup>2</sup>),  $HB=200$ .

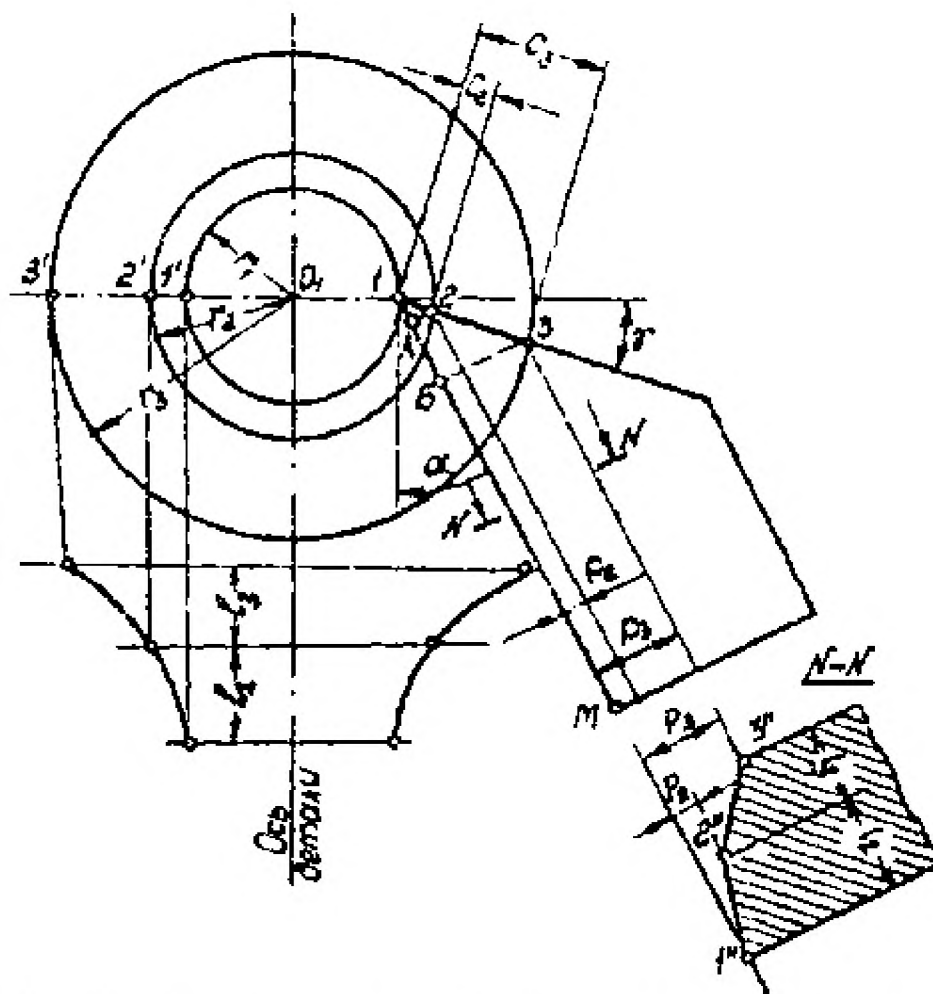


Рисунок 4.1 – Графічне визначення профілю фасонного призматичного різця

1. Обираємо з табл. 47  $\gamma=12^\circ$ ,  $\lambda=10^\circ$ .
2. Будуємо профіль заготовки, для цього проводимо вісь  $00$ , від якої відкладаємо відповідні розміри профілю заготовки, і будуємо повний профіль заготовки.

					<i>КНУ.КБР.131.24.3-01.04.ПІАРІ</i>					
Змн.	Арк.	№ докум.	Підпис	Дата	<i>Проектування та інженерний аналіз різального інструменту</i>					
Розроб.		<i>Непеїн</i>						Літ.	Арк.	Аркушів
Перевір.		<i>Нечаєв</i>								
Реценз.								<i>Каф. ТМ, гр. ЗПМ-20ск</i>		
Н. Контр.		<i>Рязанцев</i>								
Зав. каф.		<i>Нечаєв</i>								





Таблиця 4.1 – Властивості моделі

Матеріал:	Сталь 40
Тип моделі:	Лінійний Пружний Ізотропний
Критерій міцності за замовчуванням:	Максимальне напруження von Mises
Межа текучості:	$2,82685e+08 \text{ N/m}^2$
Межа міцності при розтягуванні:	$4,25e+08 \text{ N/m}^2$
Модуль пружності:	$2,05e+11 \text{ N/m}^2$
Коефіцієнт Пуассона:	0,29
Вагова щільність:	$7\,858 \text{ kg/m}^3$
Модуль здвигу:	$8e+10 \text{ N/m}^2$
Коефіцієнт теплового розширення:	$1,2e-05 / \text{Kelvin}$

Результати дослідження:

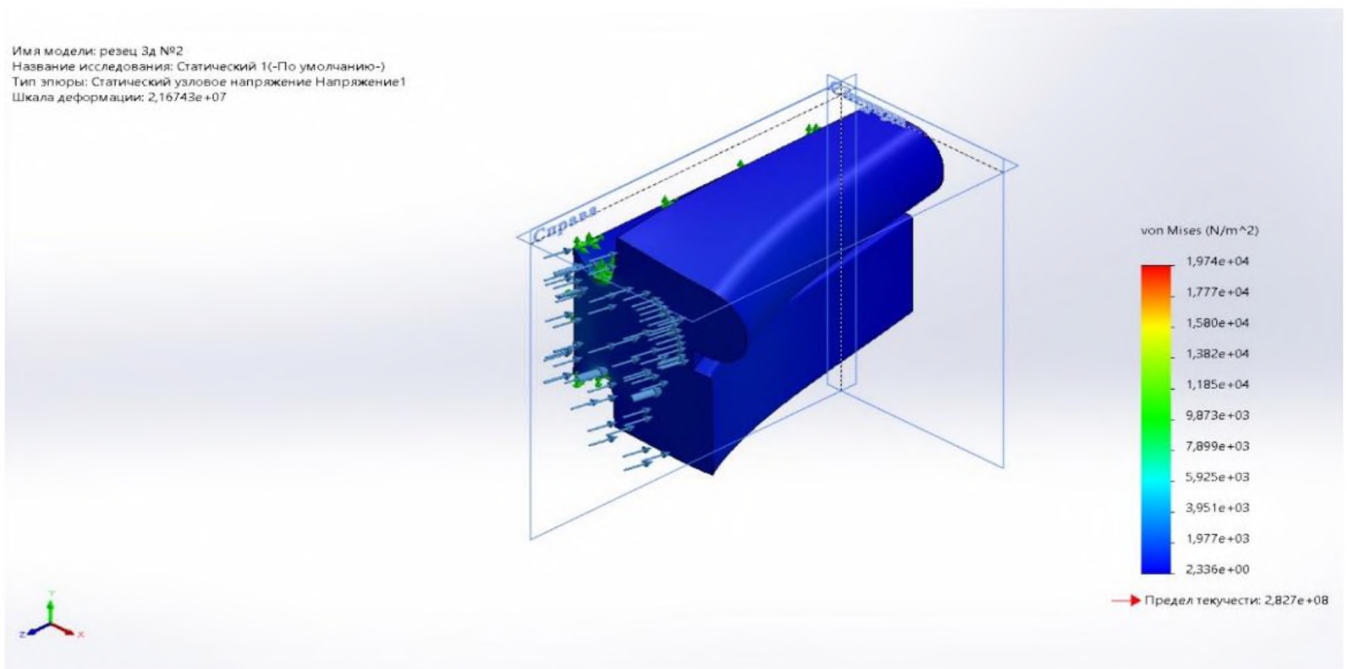


Рисунок 4.3 – Дослідження напруг

Мінімальні:  $2,336e^{+00} \text{ N/m}^2$ 

Вузол: 14535

Максимальні:  $1,974e^{+04} \text{ N/m}^2$ 

Вузол: 11474

					<i>КНУ.КБР.131.24.3-01.04.ПІАРІ</i>	Арк.
Змн.	Арк.	№ докум.	Підпис	Дата		

Имя модели: резец 3д №2  
 Название исследования: Статический 1-(По умолчанию-)  
 Тип эпоры: Статическое перемещение Перемещение1  
 Шкала деформации: 2,16743e+07

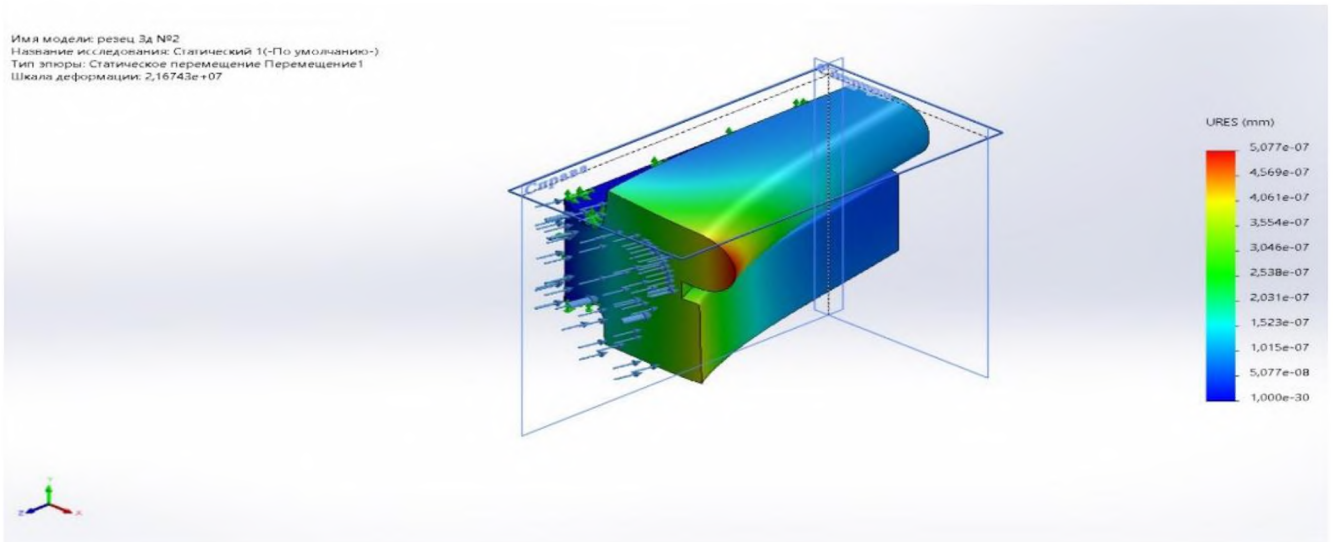


Рисунок 4.4 – Дослідження переміщення

Мінімальні:  $0,000e^{+00}$  mm

Вузол: 415

Максимальні:  $5,077e^{-07}$  mm

Вузол: 1

Имя модели: резец 3д №2  
 Название исследования: Статический 1-(По умолчанию-)  
 Тип эпоры: Статическая деформация Деформация1  
 Шкала деформации: 2,16743e+07

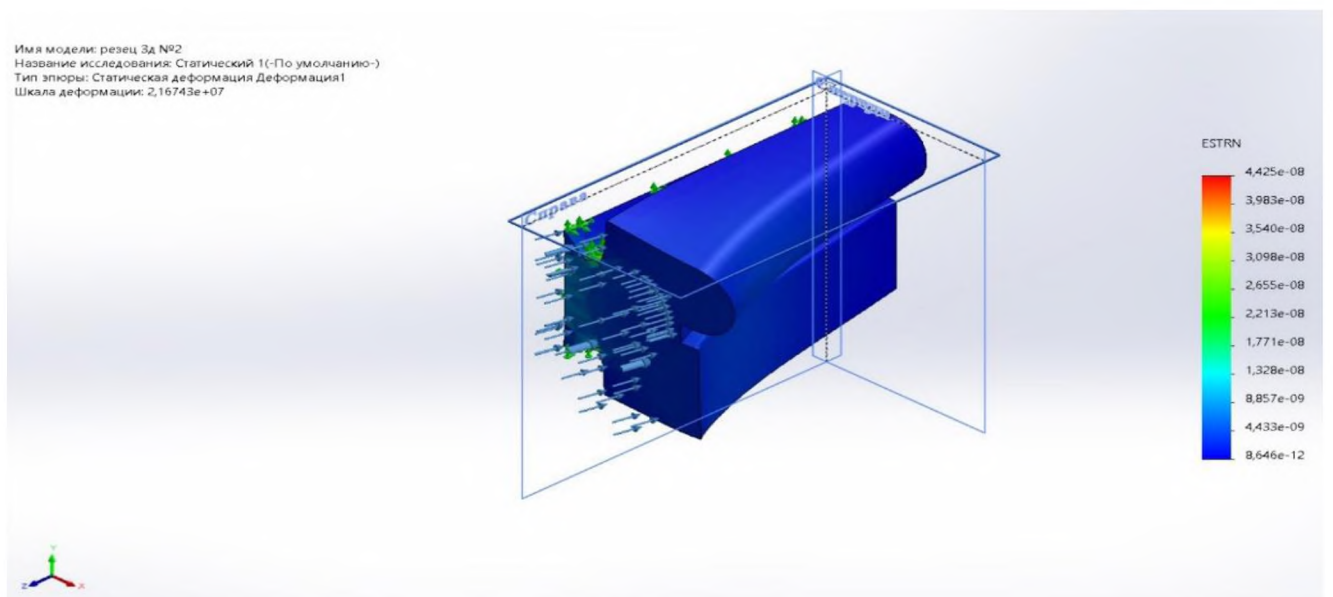


Рисунок 4.5 – Дослідження деформації

Мінімальні:  $8,646e^{-12}$

Елемент: 4636

$4,425e^{-08}$

Елемент: 4305

Отже, виходячи з результатів розрахунку, можна сказати, що різець має достатню міцність та жорсткість.

					<i>КНУ.КБР.131.24.3-01.04.ПІАРІ</i>	Арк.
Змн.	Арк.	№ докум.	Підпис	Дата		

## 5 МОДЕЛЮВАННЯ ТА ПРОГРАМУВАННЯ ОПЕРАЦІЙ МЕХАНІЧНОЇ ОБРОБКИ

### 5.1 Робота з проміжними файлами, вибір системи ЧПК, постпроцесора

Для проведення токарної обробки ми розробляємо керуючу програму та моделюємо процес за допомогою програмного забезпечення Autodesk FeatureCAM. Використовується токарно-обробний центр ПРОТОН Т250 з підвищеною жорсткістю. Детальні технічні характеристики верстата подані у другому розділі. Для управління верстатом використовується система ЧПК FANUC 0i TF.

Система числового програмного керування (ЧПК) FANUC 0i TF – це одна з серії систем керування від компанії FANUC, яка використовується в верстатах з чисельним керуванням для виробництва, особливо в області обробки металів та інших матеріалів. Ось деякі технічні характеристики та особливості системи FANUC 0i TF:

1. Архітектура та обробка даних: FANUC 0i TF працює на базі потужного мікропроцесора, що забезпечує високу швидкість обробки даних. Вона побудована на базі певного рівня вбудованої програмної системи, яка забезпечує стабільну та надійну роботу.

2. Програмування: Система підтримує різноманітні методи програмування, включаючи G-коди, M-коди та CAM-системи. Це дозволяє операторам використовувати різні підходи до створення та редагування програм обробки.

3. Відображення та інтерфейс: FANUC 0i TF зазвичай має сучасний інтерфейс з LCD-екраном або сенсорним дисплеєм, що спрощує взаємодію з системою для операторів. Вона також може мати клавіатуру або елементи керування, щоб оператор міг легко вводити дані та команди.

4. Системи безпеки та діагностики: FANUC 0i TF зазвичай оснащується різними системами безпеки та діагностики, які дозволяють виявляти та усувати проблеми в реальному часі, а також забезпечують безпеку роботи операторів.

5. Підтримка додаткових функцій: Вона може мати можливості для підключення до мережі або інших пристроїв, таких як USB-накопичувачі для зберігання та завантаження програм обробки.

6. Точність та продуктивність: FANUC 0i TF зазвичай відома своєю високою точністю та продуктивністю, що дозволяє виконувати складні операції обробки з великою швидкістю та ефективністю.

Ці технічні характеристики та особливості роблять систему числового програмного керування FANUC 0i TF популярним вибором для промислових верстатів та оброблювальних центрів.

					<i>КНУ.КБР.131.24.3-01.05.МПОМО</i>			
Змн.	Арк.	№ докум.	Підпис	Дата				
Розроб.		<i>Непейн</i>			<i>Моделювання та програмування операцій механічної обробки</i>	Літ.	Арк.	Аркушів
Перевір.		<i>Нечасів</i>						
Реценз.								
Н. Контр.		<i>Рязанцев</i>				<i>Каф. ТМ, гр. ЗПМ-20</i>		
Зав. каф.		<i>Нечасів</i>						





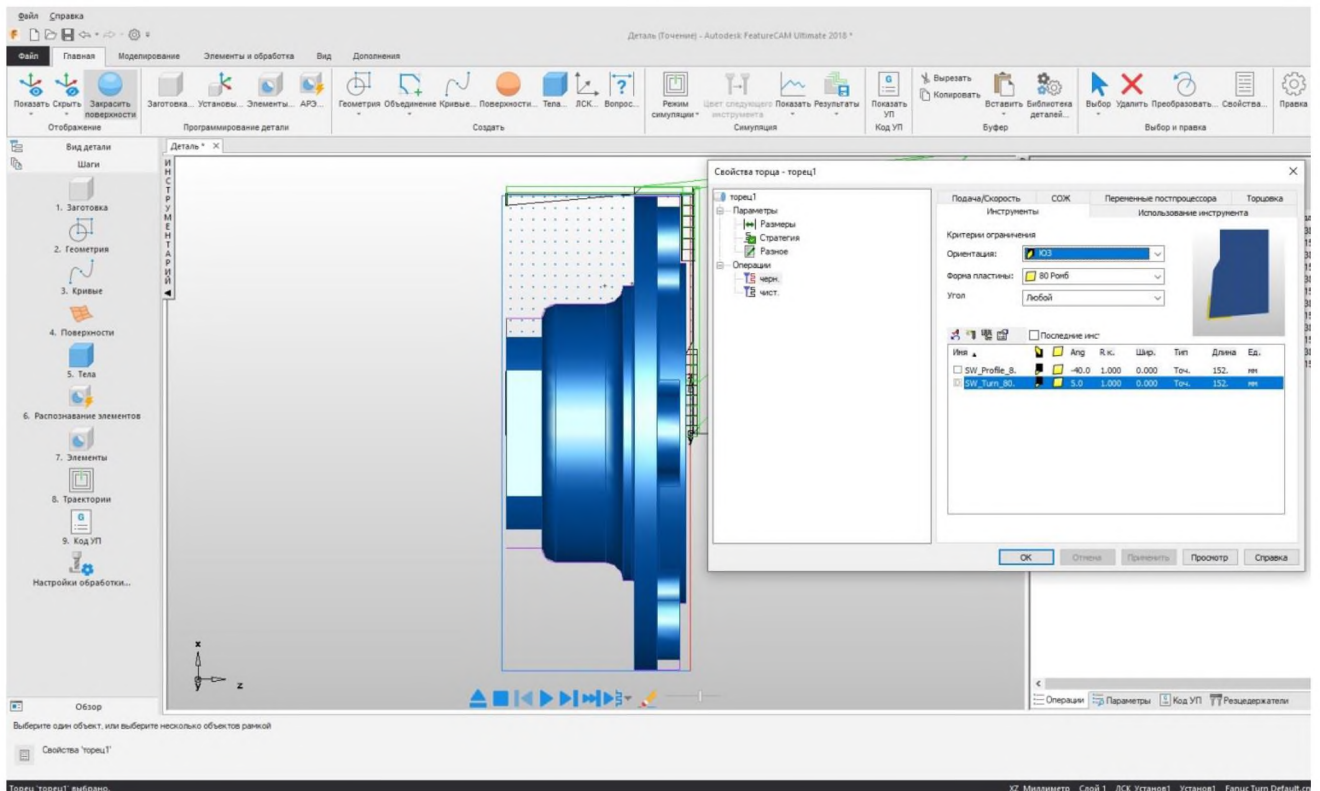


Рисунок 5.3 – Підбір металорізального інструменту в середовищі FeatureCAM

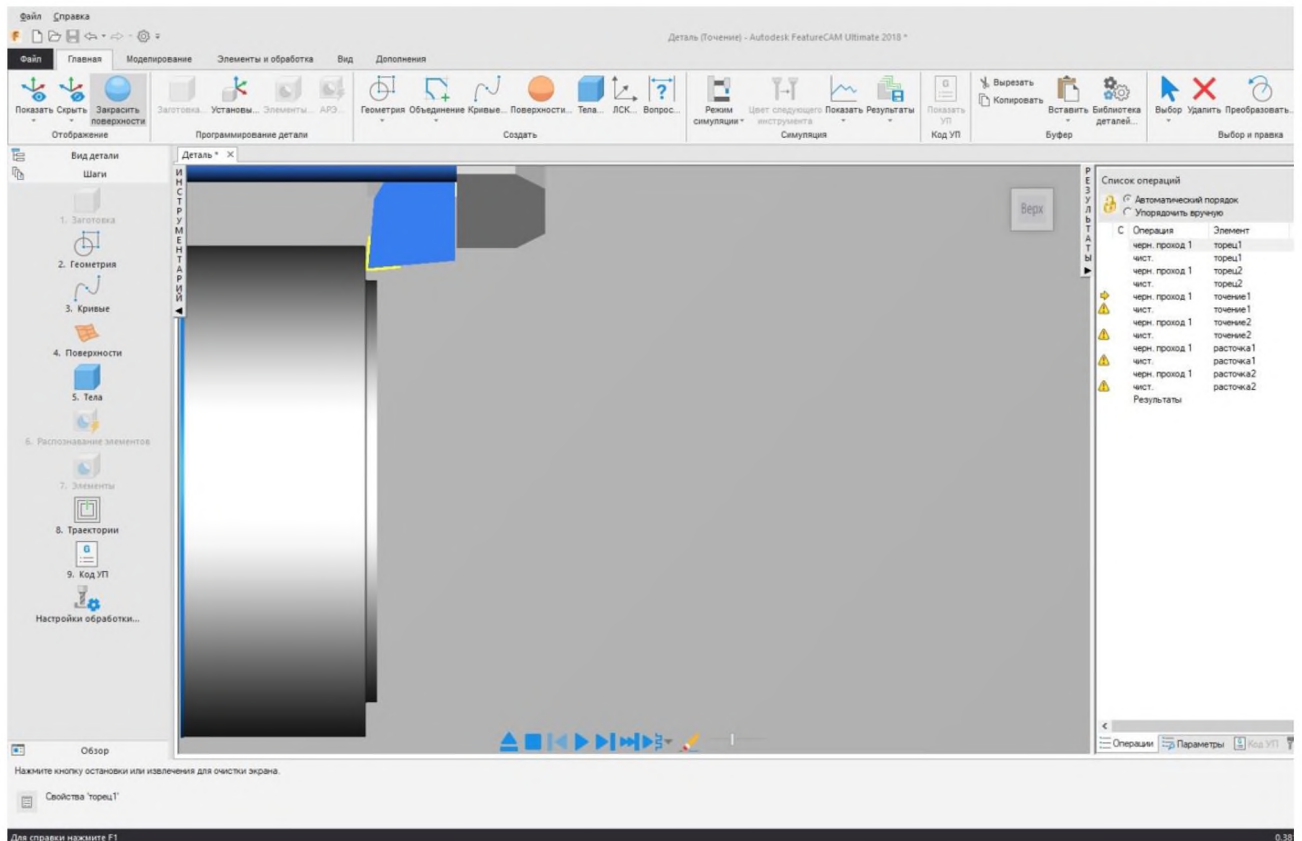


Рисунок 5.4 – Процесс обработки детали «Маточина»

Змн.	Арк.	№ докум.	Підпис	Дата

КНУ.КБР.131.24.3-01.05.МПОМО

Арк.





## 6 ОРГАНІЗАЦІЙНО-ЕКОНОМІЧНА ПІДГОТОВКА ВИРОБНИЦТВА

### 6.1 Розрахунки ключових техніко-економічних показників

Проведемо аналіз собівартості для двох способів обробки деталі. Ми розглядаємо переваги використання обробки на верстаті з числовим програмним керуванням (ЧПК). Замість традиційних верстатів 16К20 та 16К30Ф3 (для чорнової та фінішної обробки відповідно), був використаний токарний верстат з ЧПК, модель ПРОТОН Т250. Результати аналізу та термін окупності від використання нового верстату представлено на рис. 6.1-6.4.

**Входные данные**

Перед началом ввода убедитесь, что включена АНГЛИЙСКАЯ РАСКЛАДКА КЛАВИАТУРЫ и включен NUM LOCK. Затем с помощью правой цифровой панели клавиатуры введите требуемые данные. Для перехода в следующее поле используйте клавишу TAB...

Трудоёмкость	Базовый вариант	Станок с ЧПУ
Годовой объём выпуска деталей, шт	2500	2500
Штучное время обработки детали, мин	125	45

**Время настройки станка в течение года**

Количество запусков, шт	12	12
Время наладки станка, мин	125	60.5

**Время настройки инструмента вне станка на протяжении года**

Среднее время настройки по прибору одного инструмента вне станка, мин	14	4
Среднее количество граней пластинки, шт	1	3
Средний период стойкости инструмента, мин	60	90

**Количество станочников**

Количество станков, обслуживаемых одним рабочим	1	2
---	---	---

**Дополнительное количество рабочих по обслуживанию станков с ЧПУ**

Эффективный годовой фонд времени работы станка	3955	3955
Коэффициент загрузки станка	0.8	0.88

**Балансовая стоимость станка**

Оптовая цена станка	37300	2257000
---------------------	-------	---------

**Масса станка, т**

	11	6
--	----	---

Buttons: Далее, Назад, Выход

Рисунок 6.1 – Початкові данні – 1 вікно розрахунку

Змн.	Арк.	№ докум.	Підпис	Дата	КНУ.КБР.131.24.3-01.06.0ЕПВ			
Розроб.		Непейн			організаційно- економічна підготовка виробництва	Літ.	Арк.	Аркушів
Перевір.		Нечаєв						
Реценз.								
Н. Контр.		Рязанцев				Каф. ТМ, гр. ЗПМ-20		
Зав. каф.		Нечаєв						





Входные данные

Версия программы от 17.10.2005

Согласно расчётам по введённым данным годовой экономический эффект от введения станка с ЧПУ составит

4905508 грн

Срок окупаемости, лет

2,22 лет

Разработано на основе "Методических указаний ПО ОПРЕДЕЛЕНИЮ ЭКОНОМИЧЕСКОЙ ЭФФЕКТИВНОСТИ ВНЕДРЕНИЯ СТАНКОВ С ЧПУ".

Составители: проф. Марутов В.А.; ст. преп. Цывинда Н.И., Криворожский Технический Университет

Далее

Назад

Выход

Рисунок 6.4 – Результаты прорахунку

Отже, за нашими обрахунками встановлено, що використання верстата ПРОТОН Т250 призведе до скорочення часу обробки деталі і покращення умов праці. Ми також виявили, що впровадження цього верстата є економічно обгрунтованим і період окупності складає 2.22 роки, а економічний ефект 4905508 грн.

## 6.2 Охорона праці та екологія виробництва

З успішним розвитком прогресу машинобудівний комплекс України забезпечений сучасним обладнанням, високотехнологічними виробництвами, новими об'єктами, що будуються.

Такі зміни сприятливо впливають на економіку. Але водночас машинобудівні підприємства здатні виробляти всі види забруднення довкілля.

Машинобудування класифікується на середнє, загальне, важке та наукомістке:

- середнє – автомобілебудування, верстатобудування, тракторобудування, виробництво обладнання для харчової та легкої промисловості;
- загальне – транспортне машинобудування, ракетно-космічна промисловість, виробництво технологічного обладнання;
- важке – виробництво гірничо-шахтного, металургійного, підйомно-транспортного, ковальсько-пресового та іншого обладнання;
- наукомістке – електротехнічна та радіотехнічна промисловість, електронне машинобудування та приладобудування.

Для успішної діяльності машинобудування потребує забезпечення своїх об'єктів паливно-енергетичними ресурсами, металами, водними ресурсами, робочою силою та транспортними мережами. Розвинута інфраструктура великих міст та наявність інших супутніх виробництв дозволяють підприємствам машинобудування отримувати для розвитку всі необхідні виробництва ресурси.

					<i>КНУ.КБР.131.24.3-01.06.0ЕПВ</i>	Арк.
Змн.	Арк.	№ докум.	Підпис	Дата		

### 6.2.1 Вплив машинобудування на екологію

Серед таких екологічних проблем, як виснаження сировинних ресурсів та кліматичні зміни, найбільш загрозливих розмірів досягла проблема забруднення води, ґрунту та повітря відходами промислового виробництва.

Підприємства промисловості України з добре розвиненими технологічними процесами відіграють помітну роль у забрудненні довкілля. У деяких промислових районах із найбільш небезпечними виробництвами шкідливі викиди іноді перевищують усі санітарні норми.

Машинобудівний комплекс щорічно викидає в атмосферу 32% промислових забруднень від своїх стаціонарних джерел. А очисним обладнанням машинобудування оснащено лише на 30-50%.

Забруднення навколишнього простору ведеться за трьома напрямками:

#### Атмосфера

Від викидів підприємств у повітрі можна виявити такі шкідливі речовини, як діоксид сірки та оксид вуглецю, а також суспензії, оксид азоту, фенол, сірчистий ангідрид, свинець та інше.

Одна з найнебезпечніших речовин – шестивалентний хром – найчастіше зустрічається у викидах саме машинобудівних підприємств.

#### Водні джерела

Зі стічними водами у водоймища потрапляють небезпечні для навколишнього середовища речовини - сульфати, хлориди, нафтопродукти, ціаніди, солі нікелю, хрому, фосфору, кадмію та багато інших. У районі річок, березі яких розташовані великі машинобудівні підприємства, можна знайти іони важких металів.

#### Ґрунт

Тверді відходи забруднюють ґрунт у вигляді тирси, стружки, золи, шлаків, пилу та опадів. Після модернізації обладнання залишаються численні гори брухту.

#### Технологічні процеси

Такий негативний вплив на екологію пояснюється тим, що на підприємствах сучасного машинобудівного комплексу у виробництві продукції використовуються технологічні процеси, в яких застосовуються шкідливі речовини з високим рівнем забруднення:

Внутрішньозаводське енергетичне виробництво та інші процеси, пов'язані зі спалюванням палива – при спалюванні палива утворюються продукти згоряння, які несуть через димову трубу повітря. В атмосферу потрапляють небезпечні для життя газоподібні та тверді речовини.

Ливарне виробництво - входить до категорії найнебезпечніших виробництв. У викидах від виробництва 1 тонни деталей з чавуну та сталі міститься 250 кг окису вуглецю, 50 кг пилу, 2 кг оксидів азоту та сірки та 1,5 кг інших шкідливих речовин (аміаку, формальдегіду, фенолу, ціаніду). У водоймища надходить 3 м стічних вод і 6 т твердих відходів у вигляді відпрацювання формувальних сумішей.

					<i>КНУ.КБР.131.24.3-01.06.0ЕПВ</i>	Арк.
Змн.	Арк.	№ докум.	Підпис	Дата		



Металообробка конструкцій та окремих деталей – при обробці металоконструкцій утворюються металева тирса, стружка та пил, які, у свою чергу, потрапляють у повітря, воду та ґрунт.

Зварювальне виробництво – в результаті зварювальних процесів в атмосферу викидаються шкідливі пари зварювальної аерозолі, марганець, мідь та кремній, пари оксидів цинку та заліза, фториди, оксиди азоту та найбільш небезпечний шестивалентний хром.

Гальванічне виробництво – одне з найнебезпечніших виробництв. Використовуються такі технологічні процеси, як нікелювання, цинкування, хромування, сріблення, міднення та інші. У гальванічних процесах обробки і промивання деталей використовується великий обсяг води. Робочі розчини (електроліти) після закінчення процесу скидаються стічними водами до річок. У довкілля потрапляють найнебезпечніші речовини - ртуть, свинець, кадмій, вісмут, нікель, цинк та ін.

Лакофарбове виробництво теж є дуже небезпечним. До складу лаків і фарб, що використовуються в технологічних процесах, входить близько 40 шкідливих речовин - це той самий свинець, дихлоретан, гексаметилендіамін, епіхлоргідрин, трикрезилфосфат і багато інших. ін.

Шкідливі речовини, що виливаються у воду, викидаються у повітря та викидаються у вигляді твердих відходів, вкрай негативно відбиваються на стані навколишнього середовища та впливають на здоров'я населення. Небезпечні відходи мають канцерогенні, токсичні, мутагенні та алергенні властивості. Вони можуть викликати у людини злоякісні утвори, мутацію, народження хворих дітей, різні алергічні захворювання. У забруднених водоймищах гине риба, порушується екосистема.

### 6.2.2 Заходи щодо покращення екології

На державному рівні ведуться роботи з покращення екологічної ситуації навколо промислових виробництв. Звичайно, не так швидко та ефективно, як хотілося б, але роботи ведуться у кількох напрямках:

- підвищення ефективності очисних об'єктів для промислових викидів та стічних вод;
- переробка чи ліквідація твердих відходів;
- впровадження екологічно чистих та безвідходних технологій;
- посилення контролю та моніторингу навколишнього середовища.

Розвинена промисловість забезпечує людство усіма благами цивілізації.

Ведуться все нові розробки та перетворення у виробництвах та технологічних процесах. Але всі досягнення прогресу втрачають значення, коли вони наражають людину на небезпеку і загрожують її життю.

					<i>КНУ.КБР.131.24.3-01.06.0ЕПВ</i>	Арк.
Змн.	Арк.	№ докум.	Підпис	Дата		

## ВИСНОВКИ

У рамках кваліфікаційної роботи було досліджено компонент «Маточина» переднього колеса. Проведено докладний аналіз вузла, до якого ця деталь входить, включаючи розрахунок параметрів точності різьбового з'єднання.

Згідно з особливостями поверхонь деталі було вибрано відповідний металорізальний інструмент та спроектовано спеціальний інструмент, а саме фасонний призматичний різець. Також було проведено аналіз на міцність токарного різця, який використовується під час основних операцій через їх великий вплив на зношування інструменту.

Інженерний аналіз спроектованого спеціального інструменту було здійснено за допомогою програмного забезпечення SolidWorks. Обладнання (верстати) та допоміжний інструмент були підібрані для забезпечення ефективного закріплення різального інструменту на верстаті.

У програмному продукті Feature CAM було розроблено процес обробки деталі та створено відповідну керуючу програму.

Результати техніко-економічного аналізу свідчать, що заміна двох універсальних токарних верстатів на один швидкісний токарно-обробний центр підвищеної жорсткості ПРОТОН Т250 є доцільною, оскільки строк окупності складає 2,22 роки.

Крім того, було розроблено креслення деталі, верстатно-інструментального обладнання, спеціального інструменту та проведено моделювання процесу обробки. Розроблено 3D моделі деталі «Маточина» та фасонного призматичного різця.

					<i>КНУ.КБР.131.24.3-01В</i>		
<i>Змн.</i>	<i>Арк.</i>	<i>№ докум.</i>	<i>Підпис</i>	<i>Дата</i>			
<i>Розроб.</i>		<i>Непєїн</i>			<i>Літ.</i>	<i>Арк.</i>	<i>Аркуші</i>
<i>Перевір.</i>		<i>Нечаєв</i>					
<i>Реценз.</i>					<i>Висновки</i>		
<i>Н. Контр.</i>		<i>Рязанцев</i>					
<i>Зав. каф.</i>		<i>Нечаєв</i>					
					<i>Каф. ТМ, гр. ЗПМ-20</i>		

## СПИСОК ВИКОРИСТАНИХ ДЖЕРЕЛ

1. Нефедов Н.А., Осипов К.А. Сборник задач и примеров по резанию металлов и режущему инструменту: Учебное пособие – М.: Машиностроение, 1990. – 448с.
2. Методичні вказівки до виконання кваліфікаційної випускної роботи бакалавра для студентів спеціальності 131 «Прикладна механіка» освітньо-професійної програми Прикладна механіка усіх форм навчання. Укладачі: Кіяновський М.В., Нечаєв В.П., Пікільняк А.В., Цивінда Н.І., Бондар О.В., Рязанцев А.О., Кравцова Д.Ю. 2022. Кривий Ріг, КНУ.
3. Технологія машинобудування Горбатюк Е.О. Мазур М.П.,Зенкін А.С., Каразей В.Д. Навчальний посібник. Львів., Новий світ-2008,-360 с.
4. Каталог SECO «Turning». 2015.
5. Каталог SECO «Turning». 2020.
6. Каталог SECO «Holemaking». 2015.
7. Каталог SECO «Holemaking». 2020.
8. Каталог SECO «Milling». 2020.
9. Каталог SECO «Threading». 2020.
10. Каталог SECO «Machining Navigator/Catalog Tooling Systems». 2020.
11. ДСТУ 3.1001:2014 Єдина система технологічної документації. Загальні положення.
12. ДСТУ 2391-94 Система технологічної документації. Терміни та визначення
13. ДСТУ 3.1127:2014. Єдина система технологічної документації. Загальні правила виконання текстових технологічних документів.
14. ДСТУ 3.1128:2014. Єдина система технологічної документації. Загальні правила виконання графічних технологічних документів.
15. ДСТУ ISO 2768-1-2001. Основні допуски. Частина 1. Допуски на лінійні та кутові розміри без спеціального позначення допусків (ISO 2768–1:1989, IDT). [Чинний від 2003-01-01] – К. :Держстандарт України, 2002. – 10 с.
16. ДСТУ ISO 2768-2-2001. Основні допуски. Частина 2. Допуски геометричні для елементів без спеціального позначення допусків (ISO 2768–2:1989, IDT). [Чинний від 2003-01-01] – К. :Держстандарт України, 2001. – 15 с.
17. ДСТУ ISO 286-1-2002. Допуски і посадки за системою ISO. Частина 1. Основи допусків, відхилень та посадок (ISO 286–1:1988, IDT). [Чинний від 2003-10-01] – К. :Держспоживстандарт України, 2003. – 37 с.
18. ДСТУ 3321-96 Система конструкторської документації. Терміни та визначення основних понять.

					<i>КНУ.КБР.131.24.3-01.СВД</i>					
Змн.	Арк.	№ докум.	Підпис	Дата	<i>Список використаних джерел</i>					
Розроб.		<i>Непєїн</i>						Літ.	Арк.	Аркушів
Перевір.		<i>Нечаєв</i>								
Реценз.										
Н. Контр.		<i>Рязанцев</i>						<i>Каф. ТМ, гр. ЗПМ-20</i>		
Зав. каф.		<i>Нечаєв</i>								