

МІНІСТЕРСТВО ОСВІТИ І НАУКИ УКРАЇНИ
КРИВОРІЗЬКИЙ НАЦІОНАЛЬНИЙ УНІВЕРСИТЕТ
ФАКУЛЬТЕТ МЕХАНІЧНОЇ ІНЖЕНЕРІЇ ТА ТРАНСПОРТУ
КАФЕДРА ТЕХНОЛОГІЇ МАШИНОБУДУВАННЯ

КВАЛІФІКАЦІЙНА БАКАЛАВРСЬКА РОБОТА

зі спеціальності 131 – Прикладна механіка

на тему: Конструкторсько-технологічна підготовка виготовлення деталі «Вал зубчастий» та обґрунтування параметрів різального інструменту за допомогою CAD/CAM/CAE систем

Виконав: здобувач
групи ПМ-21ск
Могилко О.О.
Керівник випускної роботи:
к.т.н., доцент
Нечаєв В.П.

Кривий Ріг
2024 р.

ПОЯСНОВАЛЬНА ЗАПИСКА ДО КВАЛІФІКАЦІЙНОЇ БАКАЛАВРСЬКОЇ РОБОТИ

зі спеціальності 131 – Прикладна механіка

на тему: Конструкторсько-технологічна підготовка виготовлення деталі «Вал зубчастий» та обґрунтування параметрів різального інструменту за допомогою CAD/CAM/CAE систем

Виконав здобувач гр. ПМ-21ск

(підпис)

Могилко О.О.

Керівник КБР

(підпис)

Нечасєв В.П.

Нормоконтроль

(підпис)

Рязанцев А.О.

Завідувач кафедри

(підпис)

Нечасєв В.П.

Криворізький національний університет
Факультет: механічної інженерії та транспорту
Кафедра: технології машинобудування
Ступінь вищої освіти: бакалавр
Спеціальність: 131 Прикладна механіка

Затверджую
Зав. кафедри доцент, к.т.н., Нечаєв В.П.

(підпис)

(дата)

ЗАВДАННЯ на кваліфікаційну бакалаврську роботу

Здобувач гр. ПМ-21ск Могилко Олександр Олександрович

1. Тема: Конструкторсько-технологічна підготовка виготовлення деталі «Вал зубчастий» та обґрунтування параметрів різального інструменту за допомогою CAD/CAM/CAE систем

Керівник проекту: доц., к.т.н. Нечаєв В.П.

Затверджена наказом по КНУ № _____ від « ____ » _____ 2024 р.

2. Термін подання здобувачем закінченої роботи _____ р.

3. Вихідні дані до роботи: 1. Найменування вузла. 2. Креслення деталі «Вал зубчастий». 3. Річна програма випуску деталей

4. Зміст пояснювальної записки: 1. Аналіз службового призначення машини, вузла та деталі. 2. Технологічна підготовка виробництва деталі. 3. Вибір різучих та допоміжних інструментів за міжнародними стандартами. 4. Проектування та інженерний аналіз різального інструменту. 5. Моделювання та програмування операцій механічної обробки. 6. Організаційно-економічна підготовка виробництва.

5. Перелік графічного матеріалу: 1. Вал зубчастий. 2. Верстатно-інструментальне налагодження. 3. Фреза черв'ячна. 4. Моделювання процесу обробки. 5. Інженерний аналіз спеціального різального інструменту.

6. Календарний план:

№ з/п	Етапи виконання кваліфікаційної роботи бакалавра	Термін виконання
1.	Розробка та узгодження технічного завдання	
2.	Технічне завдання та аналіз вихідних даних	
3.	Призначення об'єкту виробництва	
4.	Аналіз технологічності деталі.	
5.	Креслення деталі (А1-А4).	
6.	Вибір та обґрунтування послідовності обробки поверхонь деталі.	
7.	Розробка технологічного маршруту обробки деталі.	
8.	Вибір параметрів ріжучої частини інструментів.	
9.	Розрахунок конструктивних параметрів ріжучої частини інструменту.	
10.	Вибір розмірів ріжучого інструменту.	
11.	Креслення спеціального ріжучого інструменту (А2-А4).	
12.	Креслення з інженерним аналізом спеціального різального інструменту	
13.	Вибір допоміжних інструментів.	
14.	Розробка та креслення об'єднаного верстатно-інструментального (А1-А2)	
15.	Моделювання та програмування операцій механічної обробки	
16.	Креслення змодельованого процесу обробки (А1-А2)	
17.	Організаційно-економічна підготовка виробництва.	
18.	Висновки	
19.	Оформлення РПЗ	
20.	Попередній захист	

Дата видачі завдання: « ____ » _____ 2024 р.

Завдання видав керівник КБР _____

/ Нечасєв В.П./

Завдання отримав
здобувач освіти _____

/Могилко О.О./

Перв. примен.		Формат	Зона	Поз.	Обозначение	Наименование	Кол.	Примечание			
						Документація					
		A4		1	КНУ.КБР.131.24.2-03.ПЗ	Пояснювальна записка	53				
						Креслення					
Справ. №		A2		2	КНУ.КБР.131.24.1-10.ВЗ	Вал зубчастий	1				
		A3		3	КНУ.КБР.131.24.1-10.ВІН	Верстатно-інструментальне налагодження	1				
		A2		4	КНУ.КБР.131.24.1-10.ФЧ	Фреза черв'ячна	1				
		A3		5	КНУ.КБР.131.24.1-10.ІАСРІ	Інженерний аналіз спеціального різального інструменту	1				
		A3		6	КНУ.КБР.131.24.1-10.МПМО	Моделювання процесу механічної обробки	1				
Підп. и дата		Взам. инв. №		Инв. № дубл.		Підп. и дата					
Підп. и дата		Взам. инв. №		Инв. № дубл.		Підп. и дата					
Инв. № подл.		Изм. Лист		№ докум.		Подп.		Дата			
		Разрад. Могилко									
		Проб. Нечаєв									
		Н.контр. Рязанцев									
		Утв. Нечаєв									
КНУ.КБР.131.24.2-03.ВМКБР											
Відомість матеріалів КБР							Лит.		Лист		
							Н		1		
							Кафедра ТМ гр. ПМ-21ск				
							Формат А4				

РЕФЕРАТ

Пояснювальна записка до КРБ містить: 53 стор., 36 рисунки, 12 таблиць, 5 листів графічної частини.

Мета роботи: розробка оптимальної технологічної схеми виготовлення деталі «Вал зубчастий» шестеренного насосу, включаючи вибір необхідного різального інструменту.

Об'єкт дослідження – технологічний процес виготовлення деталі «Вал зубчастий» шестеренного насосу.

Предмет дослідження – підбір оптимального різального інструменту та обґрунтування його параметрів для забезпечення ефективного виробництва деталі з врахуванням вимог якості та економічної доцільності.

КБР присвячена конструкторсько-технологічній підготовці виготовлення деталі «Вал зубчастий» шестеренного насосу. Вона ставить за мету дослідити процеси конструювання та виготовлення даної деталі з урахуванням оптимального вибору різального інструменту.

У сучасних умовах конкурентного ринку індустріального виробництва, ефективне використання ресурсів та зниження витрат стає критичною задачею для підприємств. Виготовлення деталей з врахуванням оптимального підбору різального інструменту дозволяє досягти значних економічних переваг, зберігаючи високу якість та точність виробництва.

Таким чином, проведення даного дослідження має важливе практичне значення для підприємств машинобудівної галузі, спрямоване на підвищення продуктивності та конкурентоспроможності виробництва.

Мета роботи була досягнута завдяки використанню систем CAE/CAD/CAM, зокрема програм Solid Works і Autodesk Feature CAM. У контексті теми дослідження було розроблено спеціальний інструмент для різання за допомогою Solid Works, який був підданий аналізу у пакеті Simulation. Застосовуючи Feature CAM, було проведено моделювання токарного оброблення та згенеровано керуючу програму.

ВАЛ ЗУБЧАСТИЙ, САМ ТЕХНОЛОГІЇ, СОБІВАРТІСТЬ, СУЧАСНИЙ РІЗАЛЬНИЙ ІНСТРУМЕНТ, ШЕСТЕРЕННИЙ НАСОС.

					<i>КНУ.КБР.131.24.2-03.P</i>		
<i>Змн.</i>	<i>Арк.</i>	<i>№ докум.</i>	<i>Підпис</i>	<i>Дата</i>	<i>Реферат</i>		
<i>Розроб.</i>	<i>Мозилка</i>						
<i>Перевір.</i>	<i>Нечаєв</i>						
<i>Реценз.</i>							
<i>Н. Контр.</i>	<i>Рязанцев</i>						
<i>Зав. каф.</i>	<i>Нечаєв</i>				<i>Літ.</i>	<i>Арк.</i>	<i>Аркушів</i>
<i>Каф. ТМ, гр. ПМ-21ск</i>							

ABSTRACT

The explanatory note to QBW contains: 53 pages, 36 figures, 12 tables, 5 sheets of the graphic part.

The purpose of the work: the development of the optimal technological scheme for the manufacture of the "Gear shaft" part of the gear pump, including the selection of the necessary cutting tool.

The object of the study is the technological process of manufacturing the "Gear shaft" part of the gear pump.

The subject of the study is the selection of the optimal cutting tool and justification of its parameters to ensure efficient production of the part, taking into account quality requirements and economic feasibility.

CBR is dedicated to the design and technological preparation of the "Gear shaft" part of the gear pump. It aims to investigate the processes of designing and manufacturing this part, taking into account the optimal choice of cutting tool.

In today's competitive industrial production market, efficient use of resources and cost reduction is a critical task for enterprises. The production of parts taking into account the optimal selection of cutting tools makes it possible to achieve significant economic advantages while maintaining high quality and precision of production.

Thus, conducting this research has an important practical significance for enterprises of the machine-building industry, aimed at increasing the productivity and competitiveness of production.

The goal of the work was achieved thanks to the use of CAE/CAD/CAM systems, in particular Solid Works and Autodesk Feature CAM programs. In the context of the research topic, a special cutting tool was developed using Solid Works, which was analyzed in the Simulation package. Using Feature CAM, turning machining was simulated and the control program was generated.

GEAR SHAFT, CAM TECHNOLOGY, COST, MODERN CUTTING TOOL, GEAR PUMP.

					<i>КНУ.КБР.131.24.2-03.P</i>	Арк.
ЗМН.	Арк.	№ докум.	Підпис	Дата		

ЗМІСТ

Вступ	8
1 Аналіз службового призначення машини, вузла та деталі	9
1.1 Технічне завдання та аналіз вихідних даних	9
1.2 Призначення об'єкту виробництва, як елементу вузла, механізму машини з характеристикою будови, принципів роботи, характеристикою кінематичних та силових ланцюгів та передач машини	10
1.3 Розрахунок параметрів точності шпонкового з'єднання	11
2 Технологічна підготовка виробництва деталі	14
2.1 Службове призначення деталі. Вибір матеріалу і варіантів заміन	14
2.2 Аналіз якості поверхонь деталей	15
2.3 Технічний контроль робочого креслення	17
2.4 Проектування технологічного процесу обробки деталі та вибір обладнання	18
3 Вибір ріжучих та допоміжних інструментів за міжнародними стандартами	22
3.1 Вибір типу інструментів з обробки поверхонь деталі	22
3.2 Вибір параметрів різальної частини інструментів	23
3.3 Розрахунок на міцність конструктивних параметрів різального інструменту	29
3.4 Вибір типорозміру допоміжних інструментів	30
3.5 Компоновка інструментального комплексу та розробка інструментального налагодження на технологічну операцію деталі	31
4 Проектування та інженерний аналіз різального інструменту	33
4.1 Розрахунок та проектування спеціального різального інструменту	33
4.2 Інженерний аналіз спеціального різального інструменту	36
5 Моделювання та програмування операцій механічної обробки	40
5.1 Робота з проміжними файлами, вибір системи ЧПК, постпроцесора	40
5.2 Моделювання обробки та перевірка керуючих програм	41
6 Організаційно-економічна підготовка виробництва	45
6.1 Розрахунки ключових техніко-економічних показників	45
6.2 Охорона праці та екологія виробництва	47
Висновки	52
Список використаних джерел	53

					<i>КНУ.КБР.131.24.2-03.3</i>		
Змн.	Арк.	№ докум.	Підпис	Дата			
Розроб.		<i>Магилко</i>			Літ.	Арк.	Аркушів
Перевір.		<i>Нечаєв</i>					
Реценз.					<i>Зміст</i>		
Н. Контр.		<i>Рязанцев</i>					
Зав. каф.		<i>Нечаєв</i>					
					<i>Каф. ТМ, гр. ПМ-21ск</i>		

ВСТУП

Металорізальний інструмент – це частина металорізального верстата, що впливає в процесі різання безпосередньо на заготовку, з якої повинна бути отримана готова деталь. Процес різання металів полягає в знятті із заготовки певного шару металу для одержання з її деталі необхідної форми та розмірів з відповідною якістю оброблених поверхонь. Частка обробки металів різанням у машинобудуванні становить близько 35%. Процес різання металів, що супроводжується деформаціями стиску, розтягання, зрушення, більшим тертям і тепловиділенням, має свої закономірності, вивчення яких необхідно для того, щоб зробити цей процес більше продуктивним та економічним. Для розвитку науки про різання металів і ріжучий інструмент необхідне подальше дослідження фізичних основ процесу різання; пошук нових дешевих, зносостійких і міцних матеріалів для виготовлення ріжучої частини інструмента; створення нових видів високопродуктивного різального інструменту; широке впровадження потокових методів виробництва інструмента та поліпшення його якості; підвищення продуктивності та економічності процесу різання внаслідок зменшення не тільки машинного, а й допоміжного часу, що витрачається на обробку; вивчення, узагальнення, подальший розвиток і широке впровадження в промисловість високопродуктивних методів праці новаторів виробництва; розробка передових нормативів по режимах різання тощо. Найважливішими напрямками розвитку технології механічної обробки в машинобудуванні є впровадження технологічних процесів на основі використання ріжучих інструментів із нових інструментальних сплавів, розширення області використання обладнання з ЧПК, підвищення розмірної та технологічної точності, що досягається при обробці.

					<i>КНУ.КБР.131.24.2-03.В</i>		
<i>Змн.</i>	<i>Арк.</i>	<i>№ докум.</i>	<i>Підпис</i>	<i>Дата</i>	<i>Вступ</i>		
<i>Розроб.</i>		<i>Магилко</i>					
<i>Перевір.</i>		<i>Нечаєв</i>					
<i>Реценз.</i>							
<i>Н. Контр.</i>		<i>Рязанцев</i>					
<i>Зав. каф.</i>		<i>Нечаєв</i>					
					<i>Літ.</i>	<i>Арк.</i>	<i>Аркушів</i>
					<i>Каф. ТМ, гр. ПМ-21ск</i>		

1 АНАЛІЗ СЛУЖБОВОГО ПРИЗНАЧЕННЯ МАШИНИ, ВУЗЛА ТА ДЕТАЛІ

1.1 Технічне завдання та аналіз вихідних даних

Під час практики я зібрав необхідні дані для моєї випускної роботи бакалавра, зокрема, рисунок деталі «Вал зубчастий» та механізму, в який вона входить. Об'ємна модель цього валу наведена на рисунку 1.1.

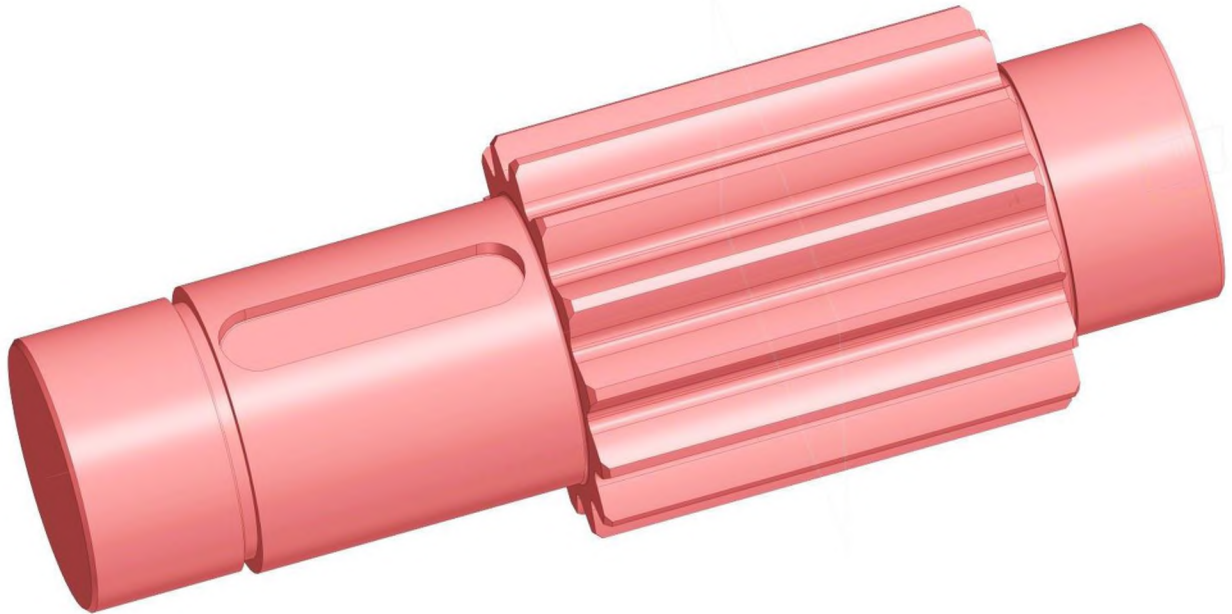


Рисунок 1.1 – 3D модель деталі «Вал зубчастий»

Технічне завдання розроблялось для пошуку оптимальної технологічної схеми виготовлення деталі «Вал зубчастий» шестеренного насосу, включаючи Розмір замовлення деталей – 1500 штук на рік.

Для реалізації технічного завдання поставлені наступні задачі проектування:

1. Аналіз літературних джерел та нормативно-технічної документації з питань конструкторсько-технологічної підготовки.
2. Вивчення особливостей конструкції та функціонального призначення деталі «Вал зубчастий».
3. Визначення параметрів, що впливають на технологічний процес виготовлення деталі.
4. Вибір оптимального різального інструменту для виготовлення «Валу зубчастого» з урахуванням встановлених параметрів.

					<i>КНУ.КБР.131.24.2-03.01.АСПМ</i>			
Змн.	Арк.	№ докум.	Підпис	Дата				
Розроб.		<i>Мозилко</i>			<i>Аналіз службового призначення машини, вузла та деталі</i>	Літ.	Арк.	Аркушів
Перевір.		<i>Нечаєв</i>						
Реценз.								
Н. Контр.		<i>Рязанцев</i>				<i>Каф. ТМ, гр. ПМ-21ск</i>		
Зав. каф.		<i>Нечаєв</i>						

Об'єктом дослідження є технологічний процес виготовлення деталі «Вал зубчастий» шестеренного насосу.

Предметом дослідження є підбір оптимального різального інструменту та обґрунтування його параметрів для забезпечення ефективного виробництва деталі з врахуванням вимог якості та економічної доцільності.

1.2 Призначення об'єкту виробництва, як елементу вузла, механізму машини з характеристикою будови, принципів роботи, характеристикою кінематичних та силових ланцюгів та передач машини

Вал зубчастий є однією з деталей, що входить до складу шестеренного насосу.

Шестеренний насос складається із нерухомого корпусу та двох однакових за розміром шестерень. Зазвичай одна з них приєднана до привідного валу, тоді як інша може вільно обертатися. Якщо порушиться контакт між шестернями або буде недолік у герметичності, це може створити вакуум і тиск, які допомагають перемішувати рідину через насос.

Шестеренчасті насоси зазвичай працюють у двох напрямках і можуть викликати певну пульсацію. Рідина, яку насос перекачує, змащує контактні поверхні, тому важливо уникати сухого режиму роботи або використання абразивних рідин.

Серед рідин, які можуть бути перекачані, – рослинна олія, соняшникова олія, різні види жирів, мазут, мінеральне масло, дизельне паливо, оливкова олія, гаряча олія, нафта, а також інші рідини з мастильними властивостями.

Масляні шестеренні насоси ефективно використовуються для перевантаження соняшникової олії та дизельного палива у портах, де вони можуть переноситися з залізничних або автомобільних цистерн на судна та навпаки.

Принцип роботи шестеренних насосів полягає в наступному: під час обертання шестерень, які складаються з привідної і веденої, відбувається всмоктування рідини на вході, яка потім перетворюється на потік. Рідина проходить між зубами шестерень та стінками корпусу до виходу, де її тиск збільшується через зменшення об'єму.

Зазвичай в насоси вбудовані запобіжні клапани, які захищають систему від неправильного тиску у випадку, коли клапан на виході закритий. Робочий об'єм насоса залежить від розміру проміжку між зубами шестерні, швидкості їх обертання та кількості обертів у зворотному потоці.

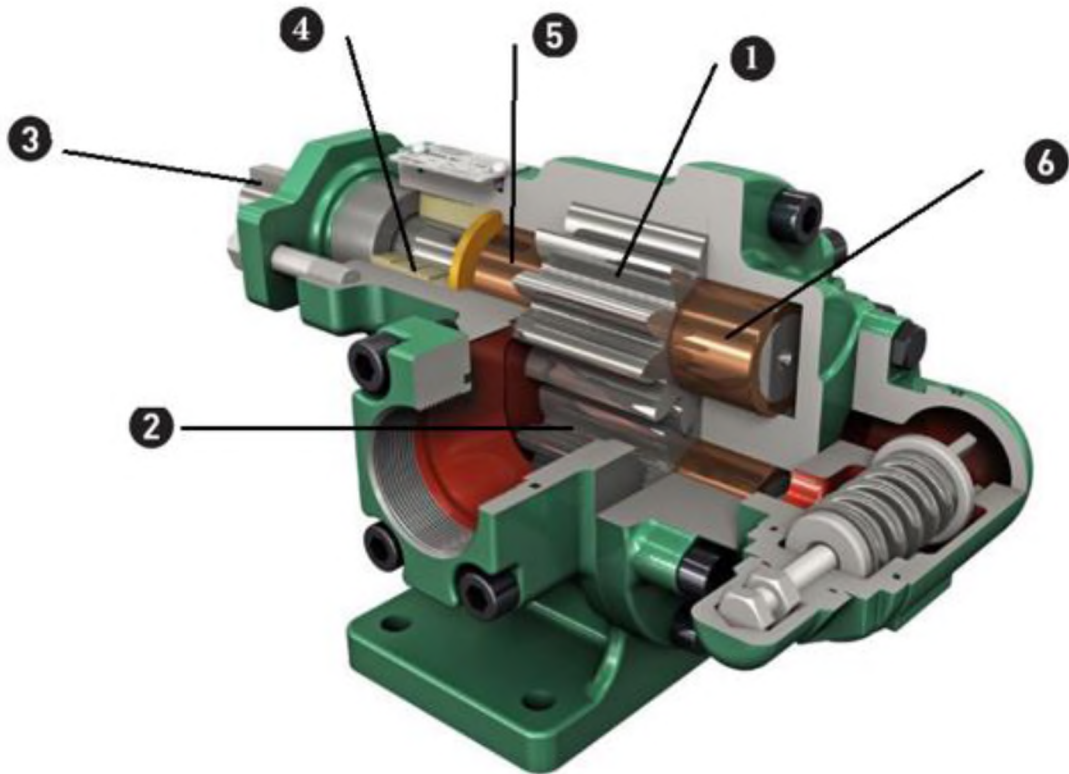
Переваги насосів:

- Перекачування високов'язких рідин.
- Високий тиск.
- Немає перевантажень на валу через підшипники з двох сторін.
- Тиха робота.
- Широкий вибір матеріалів.
- Можливість використовувати як дозувальні.
- Реверсивний насос.

					<i>КНУ.КБР.131.24.2-03.01.АСПМ</i>	Арк.
Змн.	Арк.	№ докум.	Підпис	Дата		

Недоліки:

- Чотири упорні підшипники розташовуються в середовищі, що перекачується.
- Неприпустиме влучення твердих включень.
- Не ефективні при роботі з рідиною з низькою в'язкістю.
- Неприпустима робота «в суху».



Рисунку 1.2 – Схема шестеренного насоса із зовнішнім зачепленням:
 1 – ведуча шестерня; 2 – ведена шестерня; 3 – вал насосу, з'єднаний з приводом;
 4 – система ущільнення валу; 5 – задній підшипник (втулка);
 6 – передній підшипник (втулка)

1.3 Розрахунок параметрів точності шпонкового з'єднання

Вал зубчастий з'єднується з валом ГРМ через шпонку, утворюючи тим самим шпонкове з'єднання. Доцільно провести розрахунок такого з'єднання.

Задане шпонкове з'єднання ($\text{Ø}180 - 45 \times 25 - 3$).

$$1. D = 180; d = 180; b = 45; B_B = 45; B_{BT} = 45; h = 25;$$

$$a = d - t_1 = 180 - 15 = 165; A = D + t_2 = 180 + 10,4 = 190,4.$$

$$2. D = 180H7;$$

$d = 180s6$ (поле допуску валу зубчастого);

$$b = 20h9;$$

$$B_B = 20H9;$$

$$B_{BT} = 20D10;$$

$$h = 12h11;$$

$$a = 67,5h14;$$

$$A = 79,9H14.$$

					<i>КНУ.КБР.131.24.2-03.01.АСПМ</i>	Арк.
Змн.	Арк.	№ докум.	Підпис	Дата		

$$\begin{aligned}
 3. \ 45h9: \quad es &= 0; & ei &= -62 \text{ мкм.} \\
 45P9: \quad ES_B &= -26 \text{ мкм}; & EI_B &= -88 \text{ мкм.} \\
 45P10: \quad ES_{BT} &= -26 \text{ мкм}; & EI_{BT} &= -88 \text{ мкм.}
 \end{aligned}$$

$$\begin{aligned}
 4. \ b_{max} &= b_H + es = 45 + 0 = 45,0; \\
 b_{min} &= b_H - ei = 45 + (-0,062) = 44,938; \\
 B_{Bmax} &= B_B + ES_B = 45 + (-0,026) = 44,974; \\
 B_{Bmin} &= B_B + EI_B = 45 + (-0,088) = 44,912; \\
 B_{BTmax} &= B_{BT} + ES_{BT} = 45 + (-0,026) = 44,974; \\
 B_{BTmin} &= B_{BT} + EI_{BT} = 45 + (-0,088) = 44,912.
 \end{aligned}$$

$$\begin{aligned}
 5. \ Tb &= b_{max} - b_{min} = 45 - 44,938 = 0,062; \\
 Tb &= es - ei = 0 - (-62) = 62 \text{ мкм}; \\
 TB_B &= B_{Bmax} - B_{Bmin} = 44,974 - 44,912 = 0,062; \\
 TB_B &= ES_B - EI_B = -26 - (-88) = 62 \text{ мкм}; \\
 TB_{BT} &= B_{BTmax} - B_{BTmin} = 44,974 - 44,912 = 0,062; \\
 TB_{BT} &= ES_{BT} - EI_{BT} = -26 - (-88) = 62 \text{ мкм}.
 \end{aligned}$$

6. $45 \frac{P9}{h9}$ – з'єднання шпонки зі шпонковим пазом вала виконано з перехідною посадкою.

$45 \frac{P9}{h9}$ – з'єднання шпонки зі шпонковим пазом втулки виконано з перехідною посадкою.

7. Шпонка – шпонковий паз вала.

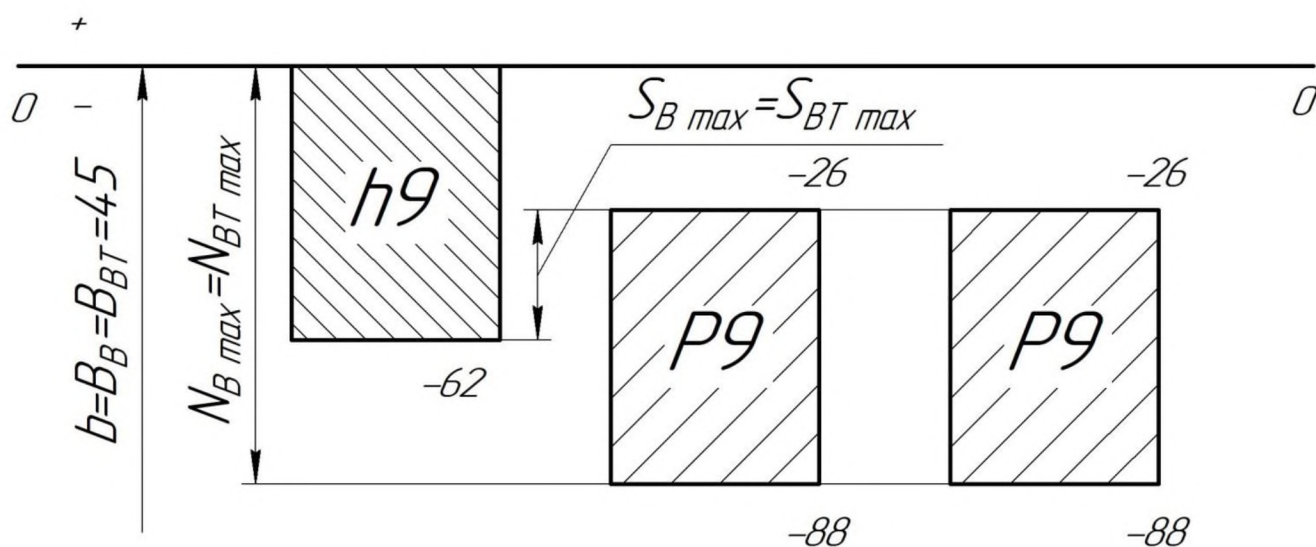
$$\begin{aligned}
 S_{Bmax} &= B_{Bmax} - b_{min} = 44,974 - 44,938 = 0,036; \\
 S_{Bmax} &= ES_B - ei = -26 - (-62) = 36 \text{ мкм}; \\
 N_{Bmax} &= b_{max} - B_{Bmin} = 45 - 44,912 = 0,088; \\
 N_{Bmax} &= es - EI_B = 0 - (-88) = 88 \text{ мкм}.
 \end{aligned}$$

Шпонка – шпонковий паз втулки.

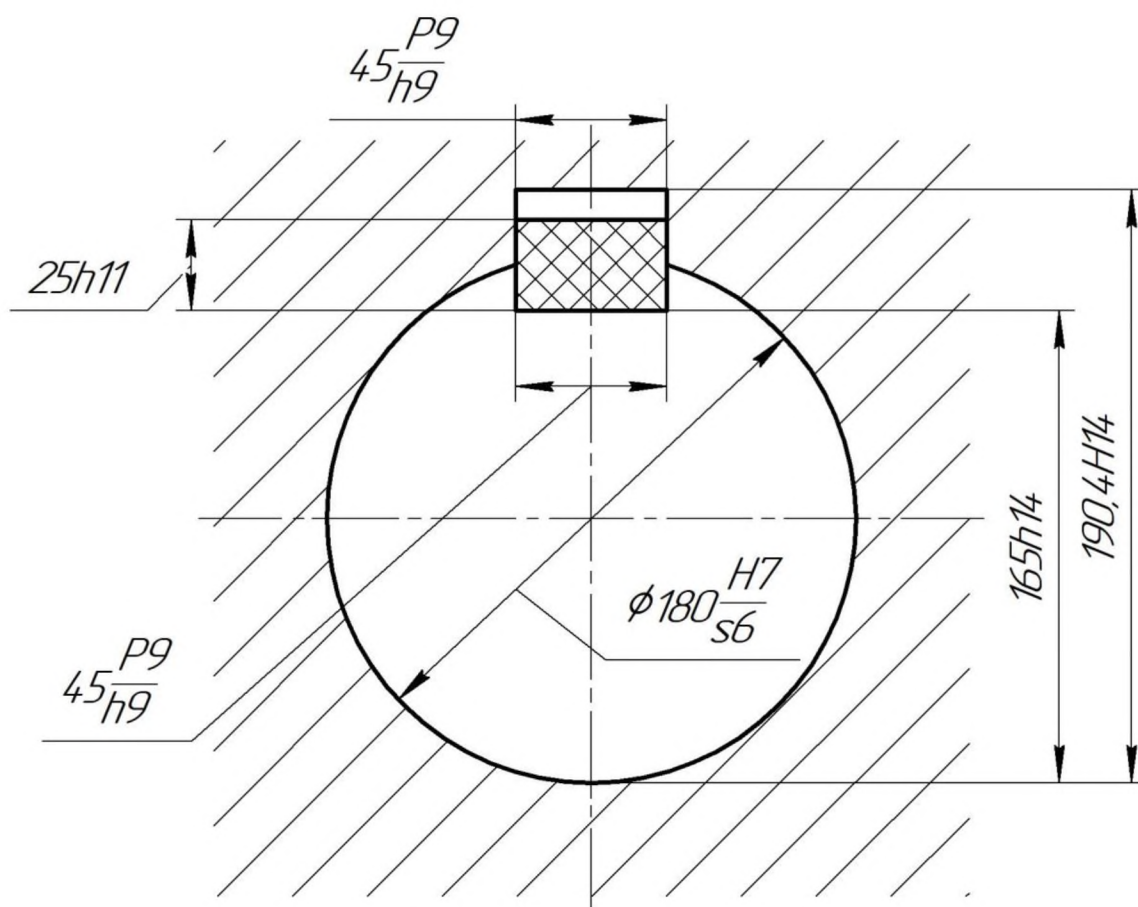
$$\begin{aligned}
 S_{BTmax} &= B_{BTmax} - b_{min} = 44,974 - 44,938 = 0,036; \\
 S_{BTmax} &= ES_{BT} - ei = -26 - (-62) = 36 \text{ мкм}; \\
 N_{BTmax} &= b_{max} - B_{BTmin} = 45 - 44,912 = 0,088; \\
 N_{BTmax} &= es - EI_{BT} = 0 - (-88) = 88 \text{ мкм}.
 \end{aligned}$$

					<i>КНУ.КБР.131.24.2-03.01.АСПМ</i>	Арк.
Змн.	Арк.	№ докум.	Підпис	Дата		

Відповідні схеми полів допусків та ескіз шпонкового з'єднання представлені на рисунках 1.3 та 1.4.



Рисунку 1.3 – Схема полів допусків заданого шпонкового з'єднання



Рисунку 1.4 – Ескіз шпонкового з'єднання деталей

я

					КНУ.КБР.131.24.2-03.01.АСПМ	Арк.
Змн.	Арк.	№ докум.	Підпис	Дата		

2 ТЕХНОЛОГІЧНА ПІДГОТОВКА ВИРОБНИЦТВА ДЕТАЛІ

2.1 Службове призначення деталі. Вибір матеріалу і варіантів замін

Вал-шестерня – це вал, на якому є зубчаста частина, яка передає момент. Вал-шестерні застосовуються на різних виробництвах в редукторах і приводних механізмах, їх функціональність безпосередньо залежать від якості

Матеріал деталі сталь 40ХН – сталь конструкційна легована, хромонікелева. Застосування: вісі, вали, шатуни, зубчасті колеса, вали екскаваторів, муфти, валишестерні, шпинделі, болти, важелі, штоки, циліндри і інші відповідальні навантажені деталі, що піддаються вібраційним і динамічним навантаженням, до яких пред'являються вимоги підвищеної міцності і в'язкості. Валки рельсобалочних і крупносортих станів для гарячої прокатки металу.

Замінники: 45ХН, 50ХН, 38ХГН, 40Х, 35ХГФ, 40ХНР, 40ХНМ, 30ХГВТ.

Таблиця 2.1 – Хімічний склад сталі 40ХН (ДСТУ 7806:2015), %

C	Si	Mn	Cu	Ni	S	P	Cr
0.36-0.44	0.17-0.37	0.5-0.8	0-0.3	1-1.4	0-0.035	0-0.035	0.45-0.75

Таблиця 2.2 – Температура критичних точок матеріалу 40ХН, °С

$A_{c1} = 735$	$A_{c3}(A_{cm})=768$	$A_{r3}(A_{rcm})=700$	$A_{r1}=660$	Mn=305
----------------	----------------------	-----------------------	--------------	--------

Таблиця 2.3 – Технологічні властивості матеріалу 40ХН

Зварюваність:	важко зварюється
Флокеночутливість:	чутлива
Схильність до відпускнуї крихкості:	схильна

Таблиця 2.4 – Механічні властивості при $T=20^{\circ}$ матеріалу 40ХН

Сортамент	Розмір мм	S_B МПа	S_T МПа	d_5 %	y %	КСУ кДж/м ²	Термообробка
Пруток	Ø25	980	785	11	45	690	Загартовування та відпуск

Позначення в таблиці 2.4:

S_B – межа короточасної міцності, МПа;

S_T – межа текучості для залишкової деформації, МПа;

					<i>КНУ.КБР.131.24.2-03.02.ТПВД</i>			
Змн.	Арк.	№ докум.	Підпис	Дата				
Розроб.		<i>Мозилка</i>			<i>Технологічна підготовка виробництва деталі</i>	Літ.	Арк.	Аркушів
Перевір.		<i>Нечасів</i>						
Реценз.								
Н. Контр.		<i>Рязанцев</i>				<i>Каф. ТМ, гр. ПМ-21ск</i>		
Зав. каф.		<i>Нечасів</i>						

δ – відносне звуження, %;

δ_5 – відносне подовження при розриві, %;

KCU – ударна в'язкість, кДж/м².

Твердість матеріалу 40ХН після відпалу: НВ 10⁻¹ = 207 МПа.

Таблиця 2.5 – Фізичні властивості матеріалу 40ХН

T, град.	E 10 ⁻⁵ , МПа	a 10 ⁶ , 1/Град.	l, Вт/(м·град)	г, Кг/м ³
20	2			7820
100		11.8	44	7800
200		12.3	43	7770
300		13.4	41	7740
400		14	39	7700
500			37	

Позначення в таблиці 2.5:

T – температура, при якій отримані дані властивості, Град.;

E – модуль пружності першого роду, МПа;

a – коефіцієнт температурного (лінійного) розширення (діапазон 20° - T), 1/Град.;

l – коефіцієнт теплопровідності (теплоємність матеріалу), Вт/(м·град);

г – густина матеріалу, кг/м³.

Таблиця 1.6 – Закордонні аналоги матеріалу 40ХН

США	Німеччина DIN, WNr	Японія JIS	Франція AFNOR	Англія BS	Китай GB	Швеція SS
3135 3140H G31400	1.5710 1.5711 36NiCr6 40NiCr6	SNC236	35NC6	640M40	40CrNi	2530

2.2 Аналіз якості поверхонь деталей

Враховуючи остаточні вимоги до точності та якості поверхонь деталей, ми вибираємо послідовно застосовувані технологічні методи обробки. Ця послідовність, яка забезпечує вказану якість поверхні, описана в таблиці 2.7.

Нумерація поверхонь деталі «Вал зубчастий», які піддаються обробці наведена на рисунку 2.1.

					<i>КНУКБР.131.24.2-03.02.ТПВД</i>	Арк.
Змн.	Арк.	№ докум.	Підпис	Дата		

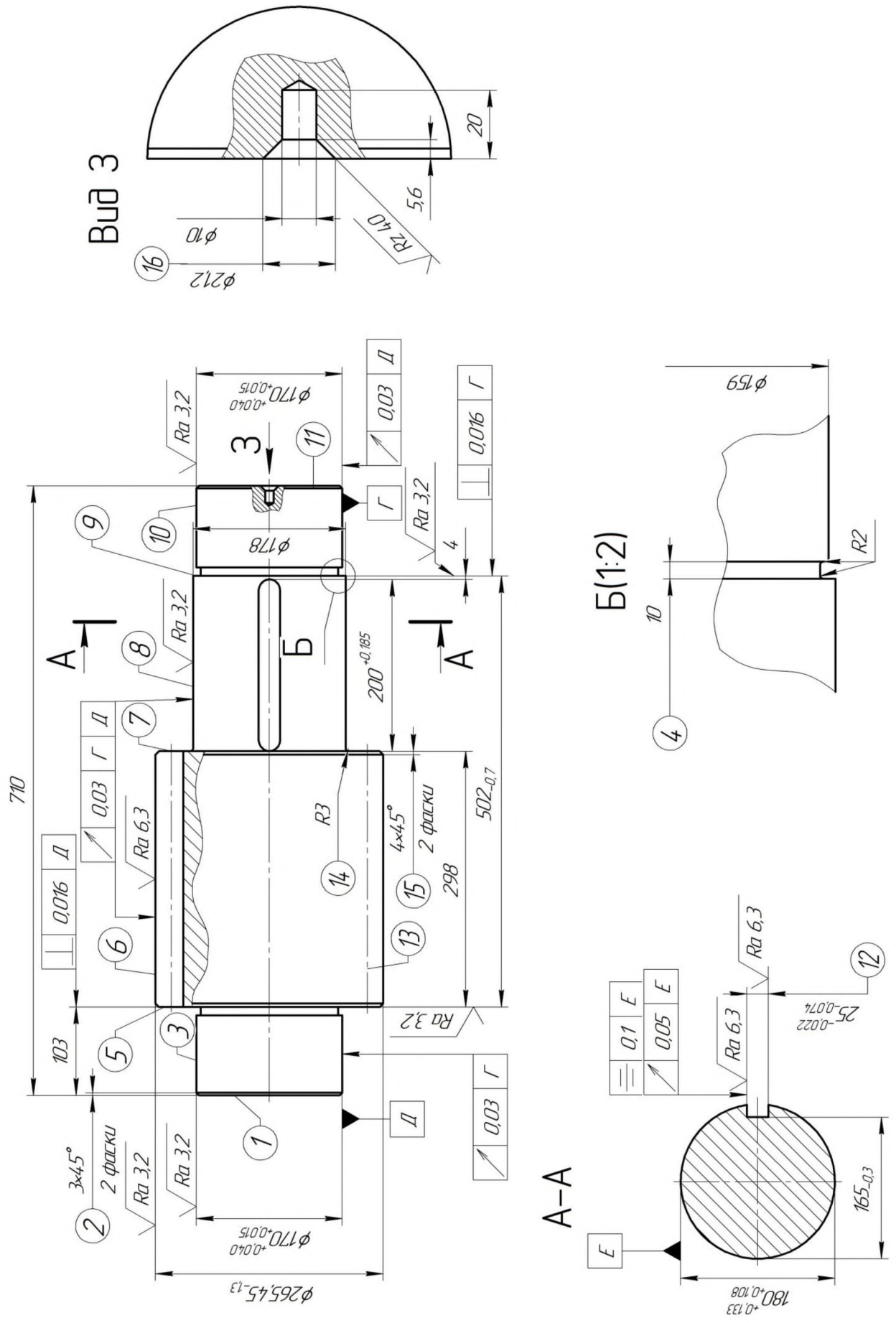


Рисунок 2.1 – Нумерація поверхонь деталі «Вал зубчастий»

Змн.	Арк.	№ докум.	Підпис	Дата	КНУ.КБР.131.24.2-03.02.ТПВД	Арк.

Таблиця 2.7 – Вибір і обґрунтування послідовності обробки

№ пов.	Розмір, мм	Шорсткість, Ra	Допуск, ±IT	Послідовність технологічних методів обробки	Прим
1	Торець 710	12,5	h14	Точіння чорнове	
2	Фаска 3x45°	12,5	h14	Точіння фаски	
3	Ø170	12,5 6,3 3,2	m10 m8 m6	Точіння чорнове Точіння напівчистове Точіння чистове	
4	b = 10	12,5	h14	Точіння канавки	
5	Торець 298	12,5 6,3 3,2	h14	Точіння чорнове Точіння напівчистове Точіння чистове	
6	Ø265,45	12,5 6,3	h14	Точіння чорнове Точіння напівчистове	
7	Торець 298	12,5	h14	Точіння чорнове	
8	Ø178	12,5 6,3 3,2	s14 s10 s6	Точіння чорнове Точіння напівчистове Точіння чистове	
9	Торець 200	12,5 6,3 3,2	H15	Точіння чорнове Точіння напівчистове Точіння чистове	
10	Ø170	12,5 6,3 3,2	m14 m9 m6	Точіння чорнове Точіння напівчистове Точіння чистове	
11	Торець 710	12,5	h14	Точіння чорнове	
12	B=25	12,5 6,3	P10 P9	Фрезерування чорнове Фрезерування напівчистове	
13	m=14 z=16	12,5		Зубонарізання	
14	R=3	12,5	h14	Точіння чорнове	
15	Фаска 4x45°	12,5	h14	Точіння чорнове	
16	Центрові отвори Ø10	12,5	h14	Сверління центрових отворів	

2.3 Технічний контроль робочого креслення

Деталь «Вал зубчастий» представлена на кресленні головним видом. Для більш точного розуміння креслення має додаткові види Б (показано канавку) та З (показано центрувальний отвір) та переріз А-А (показано шпонковий паз). Проставлені всі необхідні розміри та шорсткість поверхонь, невказана шорсткість також позначена та становить Ra 12,5. На кресленні також є таблиця з

					КНУКБР.131.24.2-03.02.ТПВД	Арк.
Змн.	Арк.	№ докум.	Підпис	Дата		

параметрами зубчатого зачеплення та над основним штампом розташовані технічні вимоги. Цієї інформації достатньо для повного уявлення про конструктивні особливості деталі.

2.4 Проектування технологічного процесу обробки деталі та вибір обладнання

Технологічний процес обробки заданої деталі складається з наступних технологічних операцій:

Операція 005 – токарна чорнова обробка – точіння поверхонь, свердління центральних отворів, точіння канавки;

Операція 010 – токарна чистова;

Операція 015 – фрезерна – фрезерування шпонкового пазу;

Операція 020 – зубофрезерувальна.

Враховуючи різноманітність та сутність раніше визначених технологічних методів обробки поверхонь, ми виберемо найвідповідніші типи металорізального обладнання та інструментів. Дані занесені до таблиці 2.8.

На токарні операції обираємо токарний верстат з ЧПК Microcut Challenger мод. BNC-2200.

Фрезерні операції виконуються на верстаті Fanuc Robodrill Alpha D21LiA

Нарізка зубів – зубофрезерний верстат з ЧПК GearSpect SF 800/1250 CNC



Рисунок 2.2 – Токарний верстат з ЧПК Microcut Challenger мод. BNC-2200

Технічні характеристики

Найбільший діаметр заготовки, установ. над станиною – 550 мм

Найбільший діаметр заготовки, установ. над суппортом – 310 мм

Найбільший діаметр заготовки, установ. над виємкою – 790 мм

Максимальна довжина точіння – 300 мм

Найбільша маса оброблюваної деталі – 2000кг

Довжина виємки від торцю шпінделя – 1000 мм

Конус шпінделя A1-8/D1-8 (82 мм) A1-11/D1-8 (106 мм)

					<i>КНУКБР.131.24.2-03.02.ТПВД</i>	Арк.
Змн.	Арк.	№ докум.	Підпис	Дата		

Границі частот обертів шпинделя - 80-3500 об/хв
 Найбільший крутний момент на шпинделі – 405 Нм
 Найбільші програмовані переміщення по осях:
 - переміщення по осі X – 300 мм;
 - переміщення по осі Z – 1150 мм;
 Точність позиціонування – $\pm 0.005^\circ$
 Прискорення ходу по всім осям - 15 м/хв
 Ємність інструментального магазину - 8 шт.
 Час зміни інструменту – 0,42 сек.
 Переріз різця – 25x25
 Потужність головного приводу – 15; 22 кВт
 Номінальна частота обертання - 1500 об/хв
 Максимальна частота обертання – 3500 об/хв
 Система ЧПУ (стандартне виконання) – Fanuc 0i-TD
 Габаритні розміри - 3190x2225x2050 мм
 Вага – 3900 кг



Рисунок 2.3 – Фрезерний верстат Fanuc Robodrill Alpha D21LiA

Технічні характеристики

Розмір робочої поверхні стола – 850x410 мм
 Найбільша відстань від торця шпинделя до стола – 580 мм
 Найбільша маса оброблюваної деталі – 300кг
 Конус шпинделя (DIN 69871A) SK30 (BBT30)

					<i>КНУ.КБР.131.24.2-03.02.ТПВД</i>	Арк.
Змн.	Арк.	№ докум.	Підпис	Дата		

Границі частот обертів шпинделя – 0-24000 об/хв

Номинальний крутний момент на шпинделі:

- з двигуном 12,5 кВт – 78 Нм;

- з двигуном 26 кВт – 35 Нм.

Найбільші програмовані переміщення по осях:

- поздовжнє переміщення салазок (X) – 700 мм;

- поперечне переміщення колони (Y) – 400 мм;

- вертикальне переміщення шпинд. бабки (Z) - 330 мм;

Точність поворота шпиндельної бабки - $\pm 0.006^\circ$

Прискорення ходу по всім осям – 48 м/хв

Ємність інструментального магазину – 21 шт.

Час зміни інструменту – не більше 1,6 сек.

Найбільша довжина інструменту, встановленого в шпинделі верстата – 200

мм

Найбільша маса оправлення, встановлюваної в магазині - 3 кг

Потужність головного приводу – 12,5; 26 кВт

Номинальна частота обертання - 10000 об/хв

Максимальна частота обертання – 30000 об/хв

Система ЧПУ (стандартне виконання) – FANUC 31i-B

Габаритні розміри – 2115x2325x1900 мм

Вага – 3500 кг



Рисунок 2.4 – Зубофрезерний верстат з ЧПК GearSpect SF 800/1250 CNC

Технічні характеристики

Найбільший діаметр зачеплення, мм - 1 250

Максимальний модуль, мм - 14 (16)

Максимальне осьове переміщення суппорта фрези, мм - 600

Максимальний еліптичний кут $^\circ \pm 45$

					<i>КНУ.КБР.131.24.2-03.02.ТПВД</i>	Арк.
Змн.	Арк.	№ докум.	Підпис	Дата		

Максимальний діаметр фрези, мм – 220
 Максимальна довжина фрези, мм – 260
 Максимальне переміщення фрези, мм – 220
 Відстань від осі фрези до осі стола, мм – 100 - 780
 Відстань від осі фрези до поверхні стола, мм - 200 - 800
 Відстань від упорного центра до поверхні стола, мм – 500 - 1 100
 Діаметр стола, мм – 900
 Діаметр отвору стола, мм - 180
 Внутрішній конус шпінделя – ISO 50
 Швидкість обертання шпінделя фрези (ось В), об/хв – 275
 Швидкість обертання стола (ось С), об/хв – 24
 Швидкість радіальної подачі (ось Х), мм/хв – 1 500
 Швидкість - осьове переміщення фрези (ось Y), мм/хв – 1 500
 Швидкість осьової подачі (ось Z), мм/хв – 1 500
 Потужність головного двигуна, кВт – 30
 ЧПУ SINUMERIC 840D AC с цифровими сервоприводами
 Вага верстата, кг – 27 000

Таблиця 2.8 – Вибір металорізальних верстатів та інструментів по обробці поверхонь деталі

№ пов.	Найменування операції	Тип і модель верстату	
1	Підрізка торцю	Токарний верстат з ЧПК Microcut Challenger мод. BNC-2200	
2	Точіння фаски		
3	Точіння зовнішньої циліндричної поверхні		
4	Точіння канавки		
5	Підрізка торцю		
6	Точіння зовнішньої циліндричної поверхні		
7	Підрізка торцю		
8	Точіння зовнішньої циліндричної поверхні		
9	Точіння торцю		
10	Точіння зовнішньої циліндричної поверхні		
11	Підрізка торцю		
14	Підрізка торцю		
15	Точіння фаски		
16	Сверління центрального отвору		
12	Фрезерування шпонкового пазу		Фрезерний верстат Fanuc Robodrill Alpha D21LiA
13	Нарізання зубів		Зубофрезерний станок с ЧПУ GearSpect SF 800/1250 CNC

					<i>КНУ.КБР.131.24.2-03.02.ТПВД</i>	Арк.
Змн.	Арк.	№ докум.	Підпис	Дата		

3 ВИБІР РІЖУЧИХ ТА ДОПОМІЖНИХ ІНСТРУМЕНТІВ ЗА МІЖНАРОДНИМИ СТАНДАРТАМИ

3.1 Вибір типу інструментів з обробки поверхонь деталі

Відповідно до методу обробки, характеру інструмента, параметрів різальної частини та габаритів, які визначені з урахуванням міцності, призначаються стандартні типорозміри металорізальних інструментів. Цю інформацію буде заносимо до табл. 3.1.

Таблиця 3.1 – Вибір типорозміру інструментів

№ пов.	Найменування інструмента	Основні розміри інструмента	Матеріал різальної частини	Шифр інструмента
1	2	3	4	5
4	Різець канавочний	25×25×150	Для чорнової обробки – стружколом MG покриття AC830P	Шифр державки: GNDM2525M-618 Шифр пластини для чорнової обробки: GCM N6008-MG
1-3, 5-11, 14, 15	Різець з механічним кріпленням з пластинами ромбічної форми	25×25×150	Для чорнової обробки – стружколом MU покриття AC830P Для напів чистової обробки – стружколом GU покриття AC820P Для чистової обробки – стружколом LU покриття AC810P	Шифр державки: PCLN2525M12 Шифр пластини для чорнової обробки: CNMG120412N-MU Шифр пластини для напівчистової обробки: CNMG120412N-GU Шифр пластини для чистової обробки: CNMG120412N-LU
12	Шпонкова фреза цільна	Dc=25 L=120 l=50	Для чорнової обробки – сплав TC з покриттям GSX Для напів чистової обробки – сплав TC з покриттям GSX	GSX22500C-2D GSX32500C-2D
13	Черв'ячна фреза			

<i>КНУКБР.131.24.2-03.03.ВРДІ</i>				
Змн.	Арк.	№ докум.	Підпис	Дата
Розроб.		<i>Магилка</i>		
Перевір.		<i>Нечаєв</i>		
Реценз.				
Н. Контр.		<i>Рязанцев</i>		
Зав. каф.		<i>Нечаєв</i>		
<i>Вибір ріжучих та допоміжних інструментів за міжнародними стандартами</i>				
		Літ.	Арк.	Аркушів
		<i>Каф. ТМ, гр. ПМ-21ск</i>		

Продовження таблиці 3.1

1	2	3	4	5
16	Центрове сверло	d=10 d ₁ =21.2 L=105 2φ=118° α=11°	Сталь швидкорізальна P9	ДСТУ ГОСТ 14952:2015 Тип А

3.2 Вибір параметрів різальної частини інструментів

Враховуючи фізико-механічні характеристики матеріалу деталі, способу обробки і використаних металорізальних верстатів, ми визначаємо оптимальний матеріал для різальної частини і встановлюємо геометричні та з'єднувальні параметри. Дані заносимо до таблиці 3.2.

Вибір інструментів виконуємо за каталогом фірми SUMITOMO [3].

Обираємо групу матеріалів в залежності від марки матеріалу деталі – P05.

Враховуючи технологічну характеристику верстату, перетин інструменту буде 25x25. Для заданого різця вибираємо пластину, стружколом та матеріал покриття.

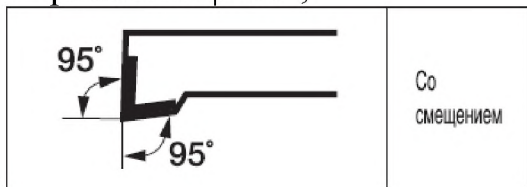
Хід вибору параметрів різців за каталогом фірми SUMITOMO [3] для зовнішнього точіння, підрізання торцю та виконання фасок:

1) Виконуємо огляд додатку на стор. B2 – Різець підрізний (з ромбічною пластиною, φ=80°). Пластина - CN, державка – DCLN.

2) Обираємо державку DCLNL/R2525M12 [3, с. C7-C8] з наступними параметрами: h=25; b=25; l₁=150; f₁=32; h₁=25; γ₀= -5°; λ_s= -5°.

P – Зажим пластини – подвійний зажим;

C – форма пластини – ромбічна φ=80°;



L – тип державки –

N – задній боковий кут пластини – 0°;

L/R – напрям подачі (лівий, правий);

25 – висота хвостовика;

25 – ширина хвостовика;

M – довжина інструменту – 150 мм;

12 – довжина ріжучої кромки – 12 мм

3) Обираємо пластину [3, с. B21].

Для чорнової обробки – стружколом MU покриття AC830P. Оброблюємо поверхні: 1-3,5-11,14,15.

Для напівчистої обробки – стружколом GU покриття AC820P. Оброблюємо поверхні: 3,5,6,8-10.

					КНУ.КБР.131.24.2-03.03.ВРДІ	Арк.
Змн.	Арк.	№ докум.	Підпис	Дата		

Для чистової обробки – стружколом LU покриття AC810P. Оброблюємо поверхні: 3,5,8-10.

За обраним видом сплаву та стружколома обираємо пластини:

Для чорнової обробки – CNMG120412N-MU. Оброблюємо поверхні: 1-3,5-11,14,15.

Для напівчистової обробки – CNMG120412N-GU. Оброблюємо поверхні: 3,5,6,8-10.

Для чистової обробки – CNMG120412N-LU. Оброблюємо поверхні: 3,5,8-10.

4) Конструктивні параметри пластин CN1204:

Допуски: $S=\pm 0,13$;

$r_g=\pm 0,1$

$d=12,70\pm 0,08$

$l=12,9$

$S=4,76$

$h=5,15$

$r_g=0,4-1,6$

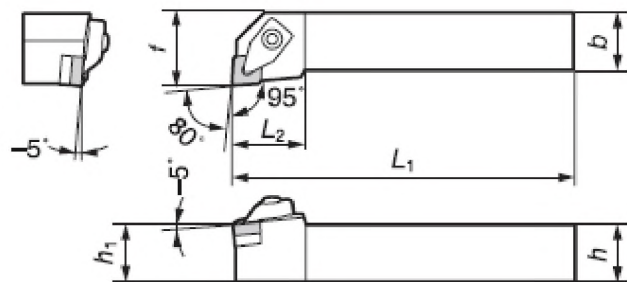


Рисунок 3.1 – Різець для зовнішньої обробки з ромбічною пластиною

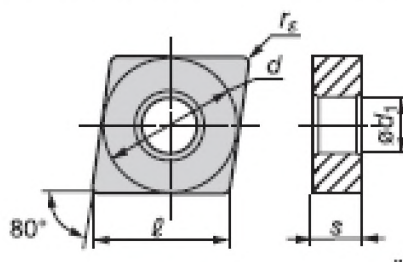


Рисунок 3.2 – Загальний вид пластин групи CNMG

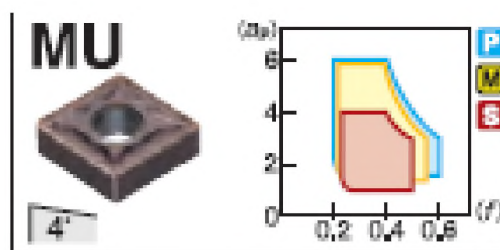


Рисунок 3.3 – Ромбічна пластина для чорнової обробки CNMG120412N-MU

										Арк.
Змн.	Арк.	№ докум.	Підпис	Дата	КНУ.КБР.131.24.2-03.03.ВРДІ					

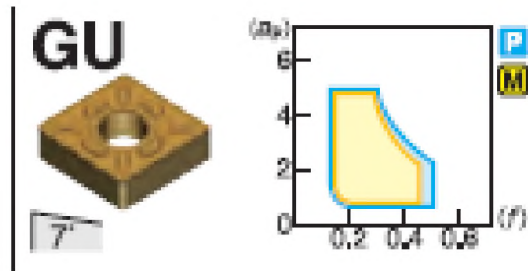


Рисунок 3.4 – Ромбічна пластина для напівчистої обробки CNMG120412N-GU

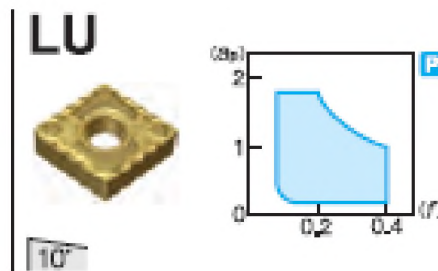


Рисунок 3.5 – Ромбічна пластина для чистої обробки CNMG120412N-LU

Хід вибору параметрів різців за каталогом фірми SUMITOMO [3] для виконання канавок:

- 1) Виконуємо огляд додатку на стор. F2. Пластина - MG, державка – GNDM.
- 2) Обираємо державку різця [3, с. F20] GNDML/R2525M-618 з наступними параметрами: $h=25$; $b=25$; $l_1=150$; $f_1=25$; $h_1=25$; $W=6$.
- 3) Обираємо пластину [3, с. F21].

Для чорнової обробки – стружколом MG покриття AC830P. Оброблюємо поверхні: 4.

За обраним видом сплаву та стружколома обираємо пластини:

Для чорнової обробки – GCM N6008-MG. Оброблюємо поверхні: 4.

4) Конструктивні параметри пластини GCM N6008-MG:

Допуски: $S=\pm 0,03$;

$r_g=0,8$

$L=26,4$

$s=4,5$

$W=6$

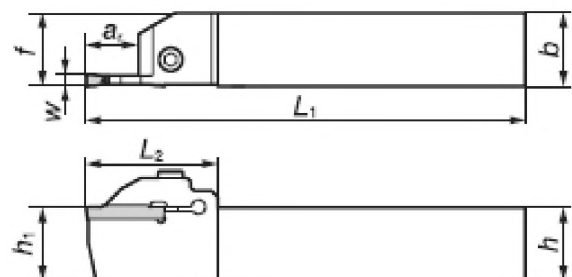


Рисунок 3.6 – Різець для виконання канавок

Змн.	Арк.	№ докум.	Підпис	Дата

КНУ.КБР.131.24.2-03.03.ВРДІ

Арк.

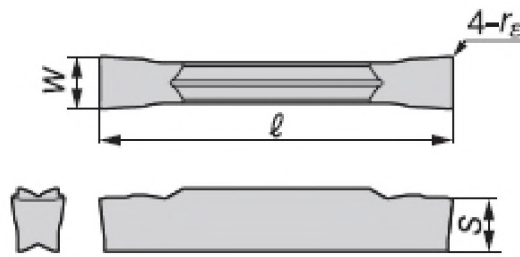


Рисунок 3.7 – Пластина для чорнової обробки GCM N6008-MG

Хід вибору параметрів фрез за каталогом фірми SUMITOMO [3]:

1) Обираємо матеріал заготовок [3, с. I4] – матеріал груп SUMITOMO. Сталь 40XH відноситься до P05.

2) Обираємо тип фрези [3, с. I2] – кінцева, для обробки пазів діаметром від 1 до 25 мм. Обираємо фрезу GSXMILL 2-х зуба для чорнової обробки та GSXMILL 3-х зуба для напівчистової.

3) Обираємо геометричні параметри для фрез [3, с. I22, I28]. Для прорізанняпазу шириною $b=25$ мм.

4) Виписуємо данні [3, с. I22, I28] на фрези GSX22500C-2D та GSX32500C-2D.

$D_c \text{ } \varnothing 25$;

$Z_n=2$, з ріжучим центром;

GSX – покриттям/без покриття; Інструмент для обробки пазів; Z_n – числа зубів.

5) Для фрези GSX22500C-2D режими різання.

Для матеріалу заготовки 5-6 груп:

МОР – подача повітря; Частота обертання 1000 об/хв;

Подача на зуб – 300 мм/хв

6) Обираємо для фрези шириною $b=25$:

Без покриття; $D_c=25$ мм;

$D_s=25$; $L=120$; $l=50$;

$Z_n=2$;

Допуски:

При $D_c=25$ мм допуск 0 -0.030



Рисунок 3.8 – Ескіз шпонкової фрези

										Арк.
Змн.	Арк.	№ докум.	Підпис	Дата	КНУ.КБР.131.24.2-03.03.ВРДІ					

Для пов. 16 обираємо центрове свердло. Матеріал різальної частини – сталь швидкорізальна Р9. Геометричні параметри: $d=10\text{мм}$, $d_1=21.2\text{ мм}$, $L=105\text{мм}$, $l=14.4\text{мм}$, $2\varphi=118^\circ$, $\alpha=11^\circ$.

Таблиця 3.2 – Вибір параметрів різальної частини інструментів

№ пов.	Тип інструмента	Матеріал різальної частини інструмента	Матеріал державки (корпуса, хвостовика) інструмента	Геометричні параметри різальної частини інструмента
1	2	3	4	5
1	Різець з механічним кріпленням з ромбічною пластиною	Для чорнкової обробки – стружколом MU покриття AC830P	AC6030M	$\varphi=80^\circ$ $\gamma_0=-5^\circ$ $\gamma_s=-5^\circ$
2	Різець з механічним кріпленням з ромбічною пластиною	Для чорнкової обробки – стружколом MU покриття AC830P	AC6030M	$\varphi=80^\circ$ $\gamma_0=-5^\circ$ $\gamma_s=-5^\circ$
3	Різець з механічним кріпленням з ромбічною пластиною	Для напів чистової обробки – стружколом GU покриття AC820P Для чистової обробки – стружколом LU покриття AC810P	AC6030M	$\varphi=80^\circ$ $\gamma_0=-5^\circ$ $\gamma_s=-5^\circ$
4	Різець з механічним кріпленням з ромбічною пластиною	Для чорнкової обробки – TP3000 Стружколом – M5	AC6030M	$\varphi=80^\circ$ $\gamma_0=-5^\circ$ $\gamma_s=-5^\circ$
5	Різець з механічним кріпленням з ромбічною пластиною	Для чорнкової обробки – стружколом MU покриття AC830P Для напів чистової обробки – стружколом GU покриття AC820P Для чистової обробки – стружколом LU покриття AC810P	AC6030M	$\varphi=80^\circ$ $\gamma_0=-5^\circ$ $\gamma_s=-5^\circ$

					<i>КНУ.КБР.131.24.2-03.03.ВРДІ</i>	Арк.
Змн.	Арк.	№ докум.	Підпис	Дата		

Продовження таблиці 3.2

1	2	3	4	5
6	Різець з механічним кріпленням з ромбічною пластиною	Для чорнової обробки – стружколом MU покриття AC830P Для напів чистової обробки – стружколом GU покриття AC820P	AC6030M	$\varphi=80^\circ$ $\gamma_0=-5^\circ$ $\gamma_s=-5^\circ$
7	Різець з механічним кріпленням з ромбічною пластиною	Для чорнової обробки – стружколом MU покриття AC830P	AC6030M	$\varphi=80^\circ$ $\gamma_0=-5^\circ$ $\gamma_s=-5^\circ$
8	Різець з механічним кріпленням з ромбічною пластиною	Для чорнової обробки – стружколом MU покриття AC830P Для напів чистової обробки – стружколом GU покриття AC820P Для чистової обробки – стружколом LU покриття AC810P	AC6030M	$\varphi=80^\circ$ $\gamma_0=-5^\circ$ $\gamma_s=-5^\circ$
9	Різець з механічним кріпленням з ромбічною пластиною	Для чорнової обробки – стружколом MU покриття AC830P Для напів чистової обробки – стружколом GU покриття AC820P Для чистової обробки – стружколом LU покриття AC810P	AC6030M	$\varphi=80^\circ$ $\gamma_0=-5^\circ$ $\gamma_s=-5^\circ$
10	Різець з механічним кріпленням з ромбічною пластиною	Для чорнової обробки – стружколом MU покриття AC830P Для напів чистової обробки – стружколом GU покриття AC820P Для чистової обробки – стружколом LU покриття AC810P	AC6030M	$\varphi=80^\circ$ $\gamma_0=-5^\circ$ $\gamma_s=-5^\circ$
11	Різець з механічним кріпленням з ромбічною пластиною	Для чорнової обробки – стружколом MU покриття AC830P	AC6030M	$\varphi=80^\circ$ $\gamma_0=-5^\circ$ $\gamma_s=-5^\circ$

					<i>КНУ.КБР.131.24.2-03.03.ВРДІ</i>	Арк.
Змн.	Арк.	№ докум.	Підпис	Дата		

Продовження таблиці 3.2

1	2	3	4	5
12	Цільна шпонкова фреза	Для чорнової обробки – сплав ТС з покриттям GSX Для напів чистової обробки – сплав ТС з покриттям GSX	AC610M	$\varphi=90^\circ$ $\gamma_0=10^\circ$ $\lambda_{sh}=30^\circ$
13	Черв'ячна фреза	P6M5	–	m=14
14	Різець з механічним кріпленням з ромбічною пластиною	Для чорнової обробки – стружколом MU покриття AC830P	AC6030M	$\varphi=80^\circ$ $\gamma_0=-5^\circ$ $\gamma_s=-5^\circ$
15	Різець з механічним кріпленням з ромбічною пластиною	Для чорнової обробки – стружколом MU покриття AC830P	AC6030M	$\varphi=80^\circ$ $\gamma_0=-5^\circ$ $\gamma_s=-5^\circ$
16	Центрове сверло	Для чорнової обробки – P9	Сталь швидкорізальна P9	d=10 $d_1=21.2$ L=105мм l=14.4мм $2\varphi=118^\circ$ $\alpha=11^\circ$

3.3 Розрахунок на міцність конструктивних параметрів різального інструменту

Для одного з прийнятих типів інструментів вибираються найбільш навантажені умови роботи (чорнова обробка). З урахуванням умов різання (фізико-механічні властивості матеріалу деталі, характеристики верстата і режимів різання) укрупнено визначаються сили різання. Прийнятий інструмент перевіряється на твердість і міцність для найбільш навантажених умов обробки: Різець – розрахунок державки на міцність і твердість.

Розміри поперечного перетину корпусу різця обирають в залежності від сили різання, матеріалу корпусу, вильоту різця та інших факторів. Корпус з квадратною формою перерізу краще чинить опір складному вигину.

Розміри державки – 25×25

$h \times b = 1$

Матеріал деталі – сталь 40XH; $\sigma_B = 800 \text{ МПа}$ ($\approx 80 \text{ кгс/мм}^2$);

$D = 265 \text{ мм}$;

$S_0 = 1,0 \text{ мм/об}$;

$l = 60 \text{ мм}$;

					<i>КНУ.КБР.131.24.2-03.03.ВРДІ</i>	Арк.
Змн.	Арк.	№ докум.	Підпис	Дата		

1. Матеріал корпусу різця – вуглецева сталь 50 з $\sigma_B=650\text{МПа}$ ($\approx 65\text{кгс/мм}^2$) та допустимим напруженням на вигин $\sigma_{и.д}=200\text{МПа}$ ($\approx 20\text{кгс/мм}$).

2. Головна складова сили різання розраховується за формулою:

$$P_z=10 \times C_{p_z} \times t^{X_{p_z}} \times S_0^{Y_{p_z}} \times V^{n_{p_z}} \times K_{p_z} \quad (3.1)$$

Пластина Т15К6, глибина різання $t=3\text{мм}$, подача різця $S_0=1,0\text{мм/об}$; швидкість головного руху різання $V=110\text{м/хв}$ ($\approx 1,8\text{ м/с}$). Геометричні елементи: $\varphi=80^\circ$; $\varphi_1=30^\circ$; $\alpha=6^\circ$; $\gamma=10^\circ$; $C_{p_z}=300$; $X_{p_z}=1$; $Y_{p_z}=0,75$; $n_{p_z}=1$ – загальний поправочний коефіцієнт.

$$P_z=10 \times 300 \times 3 \times 1^{0,75} \times 110^{-0,15} \times 1=4500\text{ Н} (\approx 450\text{кгс}).$$

3. Ширину b квадратного поперечного перерізу корпусу різця визначають за формулою:

$$b=\sqrt[3]{\frac{6 \times P_z \times l}{\sigma_{и.д}}}, \quad (3.2)$$

Підставивши значення, що маємо у формулу (3.2), отримаємо допустимий переріз корпусу різця для заданих параметрів:

$$b=\sqrt[3]{\frac{6 \times 450 \times 60}{20}} = \sqrt[3]{8100} = 20,08\text{ мм}.$$

Отже, обрана форма і розмір державки витримують навантаження на міцність і твердість.

3.4 Вибір типорозміру допоміжних інструментів

Враховуючи характеристики поверхонь посадкових місць для верстатів, призначених для різального інструменту, а також характеристики поверхонь посадкових місць самого різального інструменту, ми визначаємо типи допоміжних інструментів відповідно до міжнародних стандартів для кожного конкретного різального інструменту.

Підберемо допоміжний інструмент для токарних різців з розмірами державки 25x25 мм. Обробка проводиться на верстаті з ЧПК Microcut Challenger мод. BNC-2200 Параметри посадкового місця револьверної головки верстата: VDI 40

Використовуємо Каталог Різцетримачі для токарних верстатів з ЧПК за DIN 69880 [5].

Геометричні параметри: $d_1 = 40\text{мм}$, $h_1 = 25\text{мм}$, $l_1 = 50\text{мм}$, $b_1 = 100\text{мм}$

					<i>КНУ.КБР.131.24.2-03.03.ВРДІ</i>	Арк.
Змн.	Арк.	№ докум.	Підпис	Дата		

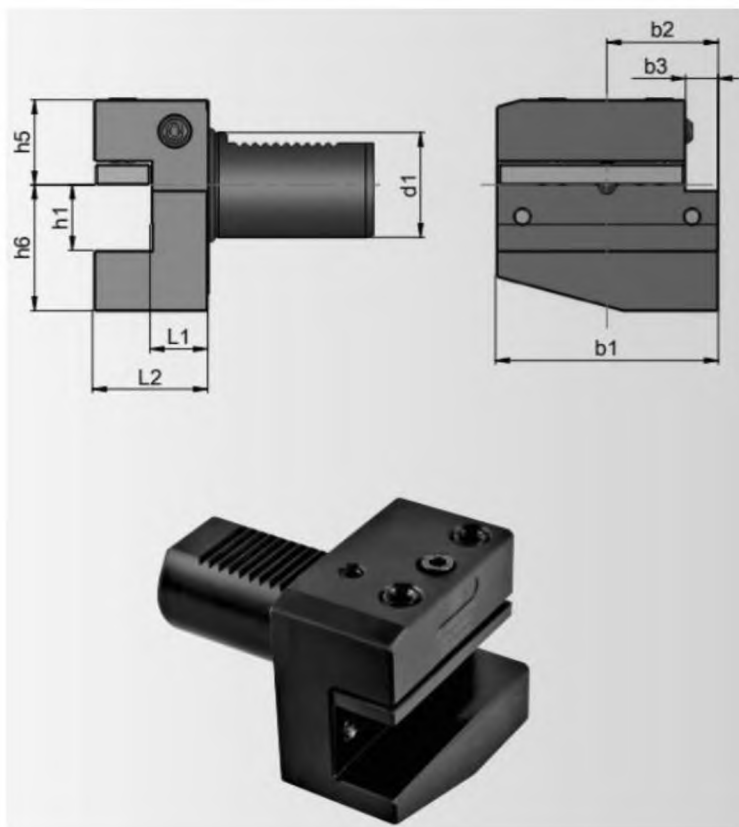


Рисунок 3.9 – Різцетримач DIN 69880 B1 [5, с. 6.03]

3.5 Компоновка інструментального комплексу та розробка інструментального налагодження на технологічну операцію деталі

Розробку інструментального налагодження проводимо на фрезерну операцію. Операції проводимо на верстаті Fanuc Robodrill Alpha D21LiA.

Інструментальний комплекс складається за даними таблиць 3.1 та 3.2 відповідно до технологічної операції. Дані занесено в таблицю 3.3.

Геометричні параметри обраної термооправки наведено в табл. 3.4, а її загальний вигляд представлено на рис. 3.11

Таблиця 3.3 – Структура інструментального комплексу чи системи

№ поверхні	Найменування операції	Металорізальний верстат (найменування, модель)	Ріжучий інструмент (шифр інструменту)	Допоміжний інструмент (шифр інструменту)
1	2	3	4	5
5	Фрезерування шпонкового пазу	Fanuc Robodrill Alpha D21LiA	Фреза шпонкова GSX22500C-2D	Термооправка Haimer Steilkegel DIN 69871 Sk/50

					<i>КНУ.КБР.131.24.2-03.03.ВРДІ</i>	Арк.
Змн.	Арк.	№ докум.	Підпис	Дата		

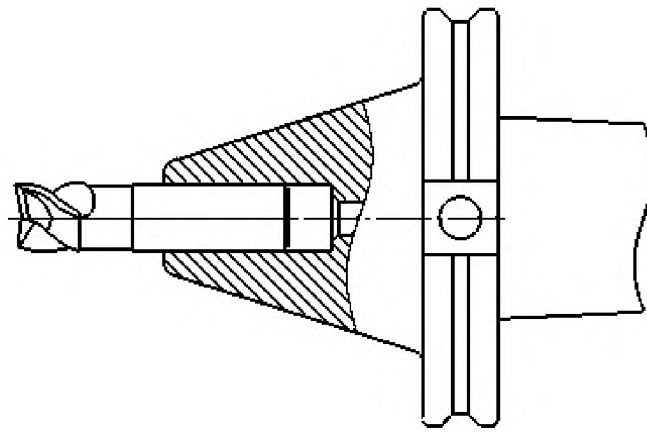


Рисунок 3.10 – Інструментальна компоновка фрези в термооправці

– Kegelwinkel/Угол конуса: $8^{\circ} 17' 50'' \pm 45''$

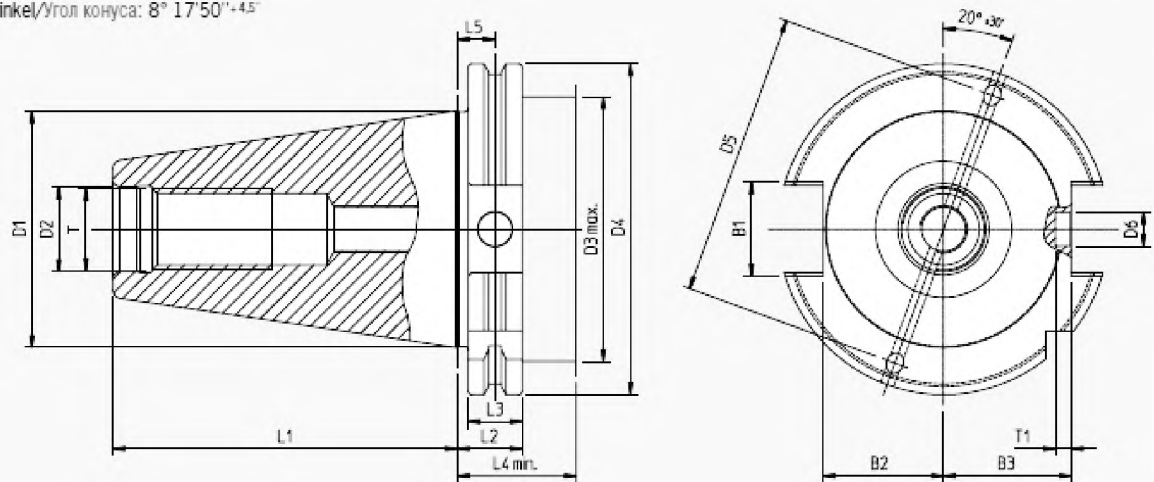


Рисунок 3.11 – Термооправка Haimer Steilkegel DIN 69871 Sk/50

Таблиця 3.4 – Геометричні параметри термооправки Haimer Steilkegel DIN 69871 Sk/50

Sk/50	D1	D2	D3	D4	D5	D6	L1	L2	L3	L4	L5	T	T1	B1	B2	B3
мм	69.85	25	78	97.5	84	10	101.75	19.1	15.9	35	11.1	M24	4.65	25.7	35.5	37.7

					<i>КНУ.КБР.131.24.2-03.03.ВРДІ</i>											Арк.
Змн.	Арк.	№ докум.	Підпис	Дата												

4 ПРОЕКТУВАННЯ ТА ІНЖЕНЕРНИЙ АНАЛІЗ РІЗАЛЬНОГО ІНСТРУМЕНТУ

4.1 Розрахунок та проектування спеціального різального інструменту

Розраховуємо основні конструктивні розміри фрези [2,6].

Зовнішній діаметр фрези:

$$D_{eu} \geq 2H_k + 2p + d, \quad (4.1)$$

де H_k – глибина канавки;

d – діаметр посадочного отвору фрези;

p – розмір тіла корпусу фрези, який приймається рівним $0,25-0,3d$.

Діаметр посадочного отвору фрези розраховується за наступною формулою [2, с.691]:

$$d = (0.20 - 0.45)D_{eu}, \quad (4.2)$$

де D_{eu} – зовнішній діаметр фрези, прийнятий 200мм.

$$d = 0,25 \cdot 200 = 50 \text{ мм}$$

Приймаємо $d=50$ мм.

Розраховуємо розмір тіла корпусу фрези за формулою [2, с.691]:

$$p = (0,25 - 0,3) \cdot d, \quad (4.3)$$

$$p = (0,25 - 0,3) \cdot 50 = 0,3 \cdot 50 = 15 \text{ мм}$$

Приймаємо $p = 15$ мм.

Глибина канавки черв'ячної фрези вираховується за формулою [2, с.698]:

$$H_k = h_u + k + r, \quad (4.4)$$

де k – величини затилування зуба;

r – радіус закруглення дна канавки, який приймаємо рівним 3,5мм;

h_u – повна висота профілю зубів фрези.

Величина затилування дорівнює [2, с.699]:

$$k = \frac{\pi \cdot D_{eu}}{z_u} \cdot \text{tg} \alpha_g, \quad (4.5)$$

де α_g – величина заднього кута в перерізі, перпендикулярному до осі фрези, який є рівним 9^0-12^0 . Приймаємо $\alpha_g=10^0$;

z_u – кількість зубів фрези, яка рівна 9.

$$k = \frac{3,14 \cdot 200}{16} \cdot \text{tg} 10^0 = 7 \text{ мм}.$$

Повна висота профілю зубів фрези [2, с.696]:

$$h_u = h'_u + h''_u, \quad (4.6)$$

де h'_u – висота головки зуба фрези;

h''_u – висота ніжки зуба фрези з урахуванням зазору.

					<i>КНУ.КБР.131.24.2-03.04.ПІАРІ</i>			
Змн.	Арк.	№ докум.	Підпис	Дата				
Розроб.		<i>Мозилка</i>			<i>Проектування та інженерний аналіз різального інструменту</i>	Літ.	Арк.	Аркушів
Перевір.		<i>Нечаєв</i>						
Реценз.								
Н. Контр.		<i>Рязанцев</i>				<i>Каф. ТМ, гр. ПМ-21ск</i>		
Зав. каф.		<i>Нечаєв</i>						

Висота головки зуба фрези:

$$h'_u = 1,25m - \Delta y \cdot m, \quad (4.7)$$

де Δy - коефіцієнт, який приймаємо рівним 0,103;
 m – модуль нарізуваного зуба.

$$h'_u = 1,25 \cdot 14 - 0,103 \cdot 14 = 16,058 \text{ мм}.$$

Висота ніжки зуба фрези з урахуванням зазору:

$$h''_u = 1,25m, \quad (4.8)$$

$$h''_u = 1,25 \cdot 14 = 17,5 \text{ мм}.$$

Отже повна висота профілю зубів фрези:

$$h_u = 16,058 + 17,5 = 33,558 \text{ мм}.$$

Виконуємо розрахунок глибини канавки черв'ячної фрези за формулою (4.4):

$$H_k = 33,558 + 7 + 2 = 42,558 \text{ мм}.$$

Виконуємо перевірку за формулою (4.1):

$$200 \geq 2 \cdot 42,558 + 2 \cdot 15 + 50 = 165 \text{ мм}.$$

Так як діаметр фрези розрахунковий не перевищує стандартний прийнятий, то робимо висновок, що всі вище розраховані величини прийняті правильно.

Довжину фрези розраховуємо за формулою [6, с.521]:

$$L = 2 \left[\frac{h_1}{\sin 2\alpha_u} (1 + \sin^2 \alpha_u) + S_u \right], \quad (4.9)$$

$$L = 2 \cdot \left[\frac{30,59}{0,342} (1 + 0,117) + 16,52 \right] = 195 \text{ мм}.$$

За стандартом приймаємо довжину фрези 200 мм.

Розраховуємо висоту нарізуваного зуба за формулою [6, с.153]:

$$h_1 = 2,25m - \Delta y \cdot m, \quad (4.10)$$

$$h_1 = 2,25 \cdot 14 - 0,103 \cdot 14 = 30,058 \text{ мм}.$$

Товщина зуба фрези в залежності від зміщення вираховується за формулою [2, с.652]:

$$S_u = S_{u \text{ усx}} + 2 \cdot \xi \cdot m \cdot \text{tg} \alpha_d, \quad (4.11)$$

де $S_{u \text{ усx}}$ – вихідна товщина зуба по ділильному колу.

Вихідна товщина зуба по ділильному колу вираховується [2, с.651]:

$$S_{u \text{ усx}} = \frac{\pi \cdot m}{2} - \Delta S_u, \quad (4.12)$$

де ΔS_u – потовщення зубів, яке приймаємо рівним 0,350 [2, с.651].

$$S_{u \text{ усx}} = \frac{3,14 \cdot 14}{2} - 0,350 = 21,63 \text{ мм}.$$

$$S_u = 21,63 + 2 \cdot 0,503 \cdot 14 \cdot \text{tg} 20^\circ = 16,52 \text{ мм}$$

Визначаємо розміри профілю зубів у нормальному перерізі

Крок профілю зуба у нормальному перерізі [6, ст.525]:

					КНУ.КБР.131.24.2-03.04.ПІАРІ	Арк.
Змн.	Арк.	№ докум.	Підпис	Дата		

$$P_{n0} = \pi \cdot m \cdot z_3, \quad (4.13)$$

де z_3 – кількість заходів фрези.

$$P_{n0} = 3,14 \cdot 14 \cdot 1 = 43,96 \text{ мм}.$$

Товщина зубу у нормальному перерізі визначається за формулою [6, с.525]:

$$S_{n0} = P_{n0} - S_u, \quad (4.14)$$

$$S_{n0} = 43,96 - 16,52 = 27,44 \text{ мм}.$$

Визначаємо розміри профілю зубів в осьовому перерізі.

Осьовий крок:

$$P_{x0} = \frac{P_{n0}}{\cos \gamma_m}, \quad (4.15)$$

де γ_m – передній кут, який дорівнює 5° для чорнової фрези.

$$P_{x0} = \frac{27,94}{\cos 5^\circ} = 28,05 \text{ мм}.$$

За довідником [6] приймаємо наступні значення задніх кутів:

- правий задній кут – $\alpha_{np} = 20^\circ 10'$,

- лівий задній кут – $\alpha_l = 20^\circ 01'$.

Середній розрахунковий діаметр визначаємо за формулою [2, с.695]:

$$d_{\text{ср.розр.}} = D_{eu} - 2h_u' - 2 \cdot \sigma \cdot k, \quad (4.16)$$

де σ – коефіцієнт, який приймається в межах 0,1–0,25. Приймаємо $\sigma = 0,2$.

$$d_{\text{ср.розр.}} = 200 - 2 \cdot 33,56 - 2 \cdot 0,2 \cdot 7 = 129,7 \text{ мм}.$$

Кут підйому гвинтової лінії витка:

$$\sin \gamma = \frac{m \cdot z_3}{d_{\text{ср.розр.}}}, \quad (4.17)$$

$$\sin \gamma = \frac{14 \cdot 1}{129,7} = 0,108.$$

Кут підйому гвинтової лінії витка дорівнює куту нахилу стружкових канавок:

$$\gamma = \lambda = 6^\circ 14'.$$

Розраховуємо хід гвинтової стружкової канавки [6, т.526]:

$$P_z = \pi \cdot d_{\text{ср.розр.}} \cdot \text{ctg} \gamma, \quad (4.18)$$

$$P_z = 3,14 \cdot 129,7 \cdot \text{ctg} 6^\circ 14' = 3874,7 \text{ мм}.$$

Радіус закруглення на головці зуба фрези визначається за формулою [6, с.528]:

$$\rho_{eu} = \frac{C}{1 - \sin \alpha_\phi}, \quad (4.19)$$

де C – зазор, який рівний $0,25m$.

Отже радіус закруглення буде рівний:

$$\rho_{eu} = \frac{0,25 \cdot 14}{1 - \sin 20^\circ} = 5,3 \text{ мм}.$$

					КНУ.КБР.131.24.2-03.04.ПІАРІ	Арк.
Змн.	Арк.	№ докум.	Підпис	Дата		

4.2 Інженерний аналіз спеціального різального інструменту

Для глибокого розуміння проєктованого різального інструмента ми провели аналіз за допомогою програмного забезпечення SolidWorks Simulation, використовуючи метод кінцевих елементів. Початкові дані були представлені на рисунку 4.1.

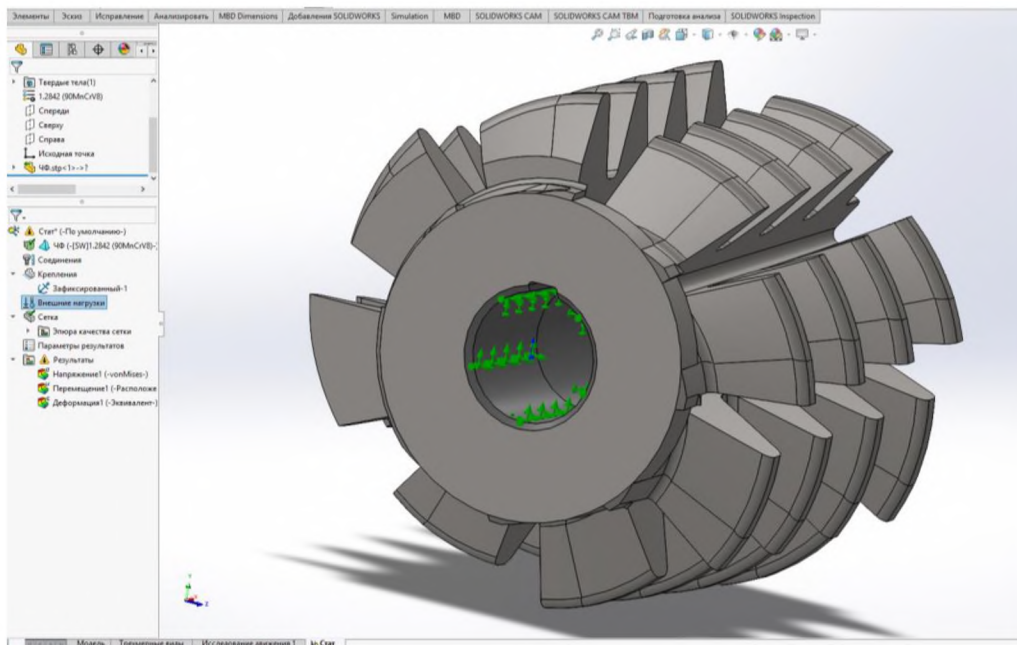
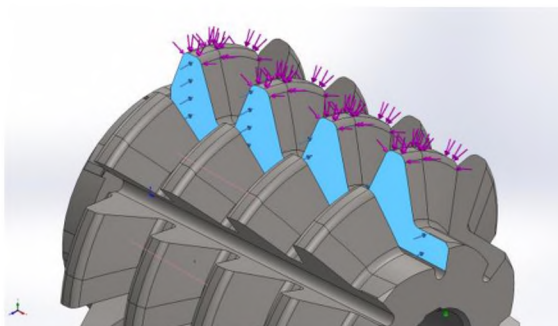


Рисунок 4.1 – Фіксація черв'ячної фрези

У програмному продукті ми визначили прикладення сили різання та крутного моменту, це показано на рисунку 4.2.

Крутний
момент



Сила

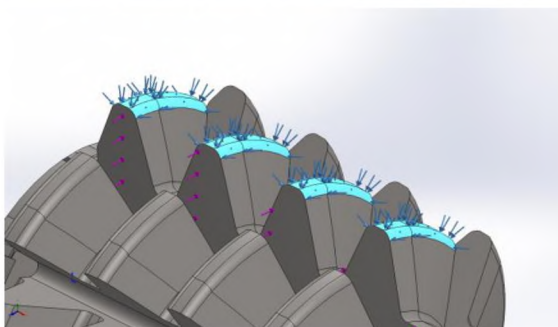


Рисунок 4.2 – Фіксація інструменту

					<i>КНУ.КБР.131.24.2-03.04.ПІАРІ</i>	Арк.
Змн.	Арк.	№ докум.	Підпис	Дата		

Після введення початкових даних ми створили сітку кінцевих елементів, зображену на рисунку 4.3.

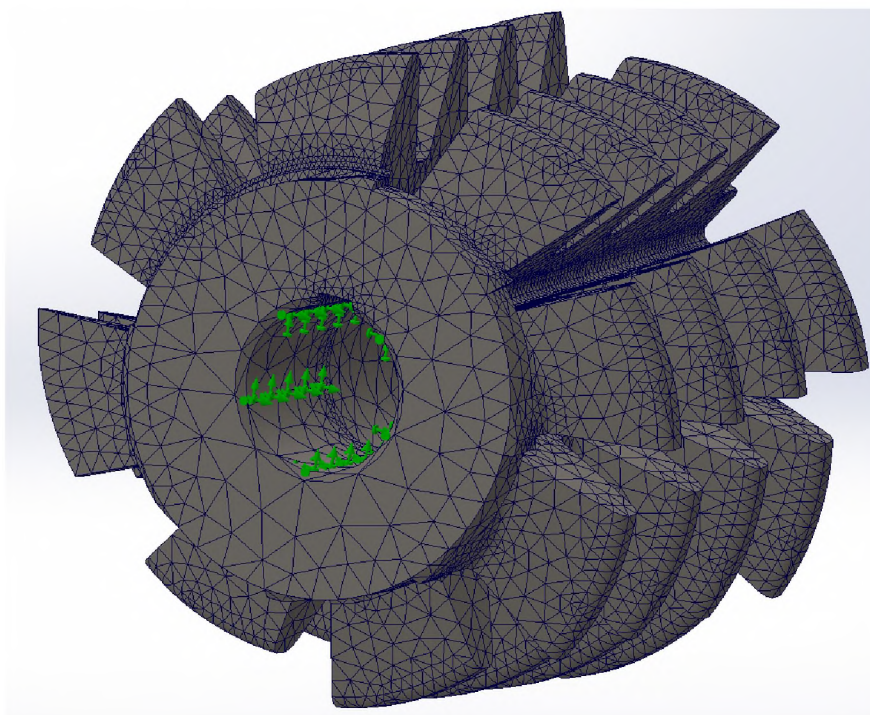


Рисунок 4.3 – Сітка кінцевих елементів інструменту в SolidWorks Simulation

Після запуску дослідження ми отримали епюри, які представлені на рисунках 4.4-4.6.

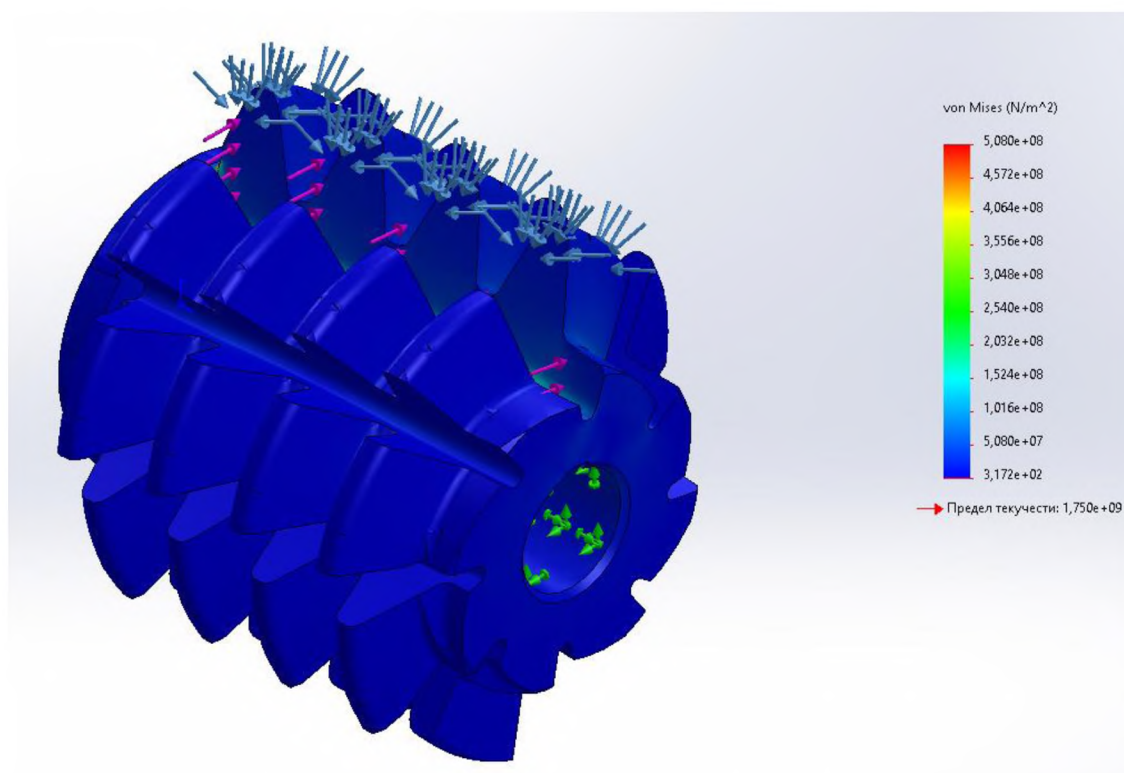


Рисунок 4.4 – «Напруження» Simulation

Змн.	Арк.	№ докум.	Підпис	Дата

КНУ.КБР.131.24.2-03.04.ПІАРІ

Арк.

Під час симуляції «Напруження» ми аналізували, де в ріжучій частині інструмента виникає тиск певної величини і як це впливає на геометрію фрези.

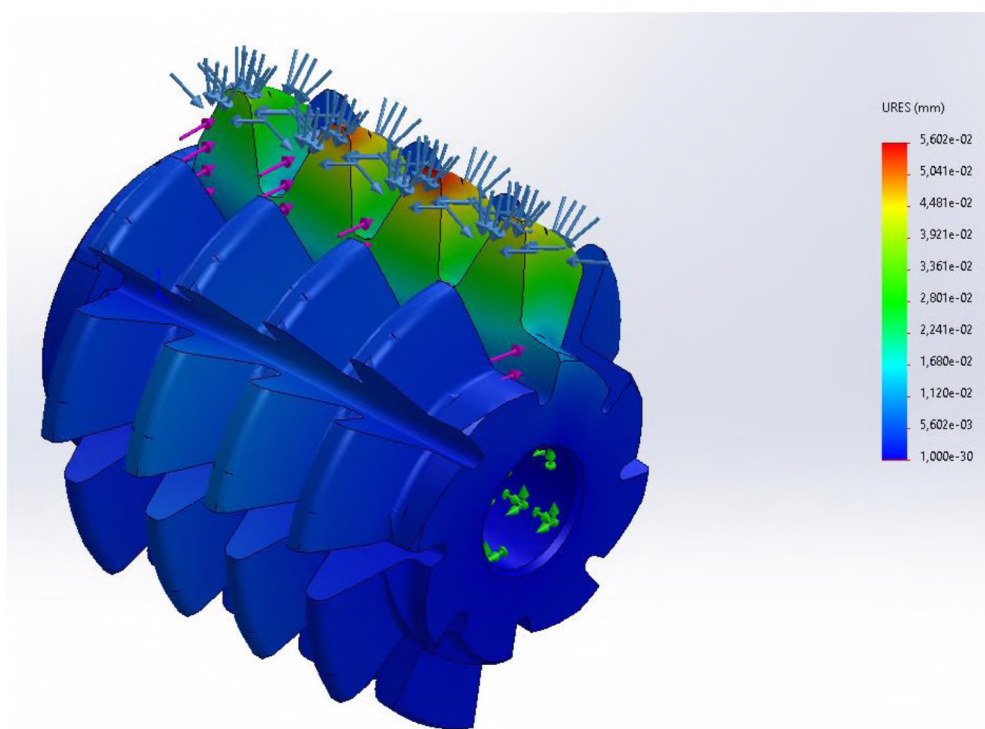


Рисунок 4.5 – «Переміщення» Simulation

Симуляція «Переміщення» дозволила нам вивчити зміщення ріжучої кромки відносно її початкового стану.

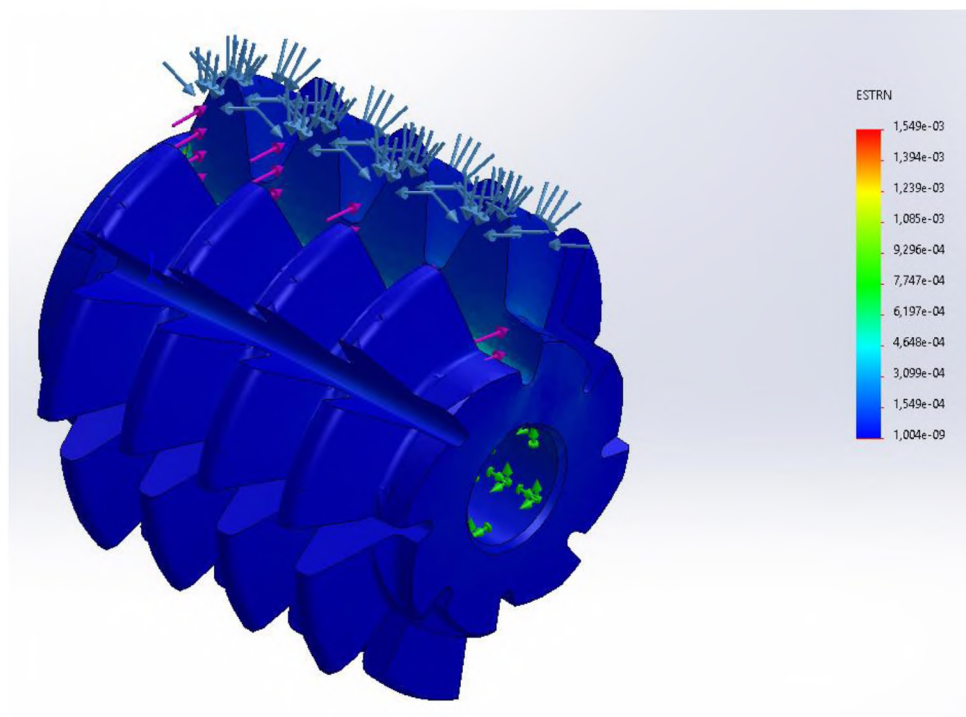


Рисунок 4.6 – «Деформація» Simulation

					<i>КНУ.КБР.131.24.2-03.04.ПІАРІ</i>	Арк.
Змн.	Арк.	№ докум.	Підпис	Дата		

Під час симуляції «Деформація» ми досліджували можливі деформації ріжучої частини інструмента у зонах, що піддаються силовим навантаженням під час різання.

Отже, на основі цих симуляцій ми отримали уявлення про вразливі місця черв'ячної фрези. У даному випадку найбільш вразливим місцем є кромка. Для запобігання таким вразливим місцям необхідно проводити додаткові дослідження збіжності сітки.

					<i>КНУ.КБР.131.24.2-03.04.ПІАРІ</i>	Арк.
Змн.	Арк.	№ докум.	Підпис	Дата		

5 МОДЕЛЮВАННЯ ТА ПРОГРАМУВАННЯ ОПЕРАЦІЙ МЕХАНІЧНОЇ ОБРОБКИ

5.1 Робота з проміжними файлами, вибір системи ЧПК, постпроцесора

Ми плануємо створити програмне керування для токарного процесу, яке буде використовуватися на токарно-фрезерному верстаті Matech MT 75 cnc /1100 з числовим керуванням. Цей верстат, який був детально описаний у другому розділі, має загальний огляд і технічні параметри. Управління на цьому верстаті здійснюється за допомогою системи числового керування Fanuc 0i-TD.

Система числового програмного керування (ЧПК) Fanuc 0i-TD – це популярна система у світі промислового обладнання і використовується для управління різноманітними верстатами з різними типами обробки: фрезерування, токарні роботи, свердління тощо. Ось деякі технічні характеристики та особливості системи Fanuc 0i-TD:

1. Процесор: Система оснащена потужним 32-бітним процесором для швидкого оброблення великої кількості даних.

2. Комунікаційні можливості: Має різноманітні порти для підключення до зовнішніх пристроїв, таких як USB, Ethernet, RS-232.

3. Дисплей: Обладнана яскравим кольоровим дисплеєм з високою роздільною здатністю, що спрощує взаємодію з системою та надає користувачеві зручне візуальне середовище для роботи з програмами.

4. Мови програмування: Підтримує такі мови програмування, як G-код (стандартна мова ЧПК), а також може бути налаштована для підтримки спеціалізованих мов програмування.

5. Технології обробки: Вбудовані функції для автоматизації процесів обробки, такі як налаштування швидкості різання, управління інструментами, корекція компенсації інструменту тощо.

6. Керування вибірковою обробкою: Можливість програмування і керування вибірковою обробкою, яке дозволяє ефективно використовувати верстат для обробки деталей різних форм та розмірів.

7. Можливості діагностики і моніторингу: Вбудовані засоби діагностики для виявлення проблем та моніторингу стану верстату під час роботи.

8. Зручний інтерфейс користувача: Простий у використанні інтерфейс користувача з інтуїтивно зрозумілими меню і командами.

9. Гнучкість налаштування: Можливість налаштовувати параметри системи відповідно до конкретних потреб користувача або виробничого процесу.

10. Надійність: Fanuc відомий своєю надійністю і довговічністю, що робить систему 0i-TD популярним вибором для промислових виробників у всьому світі.

					<i>КНУ.КБР.131.24.2-03.05.МПМО</i>			
Змн.	Арк.	№ докум.	Підпис	Дата				
Розроб.		<i>Магилка</i>			<i>Моделювання та програмування операцій механічної обробки</i>	Літ.	Арк.	Аркушів
Перевір.		<i>Нечаєв</i>						
Реценз.								
Н. Контр.		<i>Рязанцев</i>				<i>Каф. ТМ, гр. ПМ-21ск</i>		
Зав. каф.		<i>Нечаєв</i>						

5.2 Моделювання обробки та перевірка керуючих програм

Враховуючи параметри верстата і системи ЧПК, а також використовуючи відповідний металорізальний інструмент, ми виконаємо моделювання у програмному забезпеченні Autodesk Feature CAM. Результатом цього процесу буде готова керуюча програма. Усі кроки розробки та моделювання зображені на рисунках 5.1-5.7.

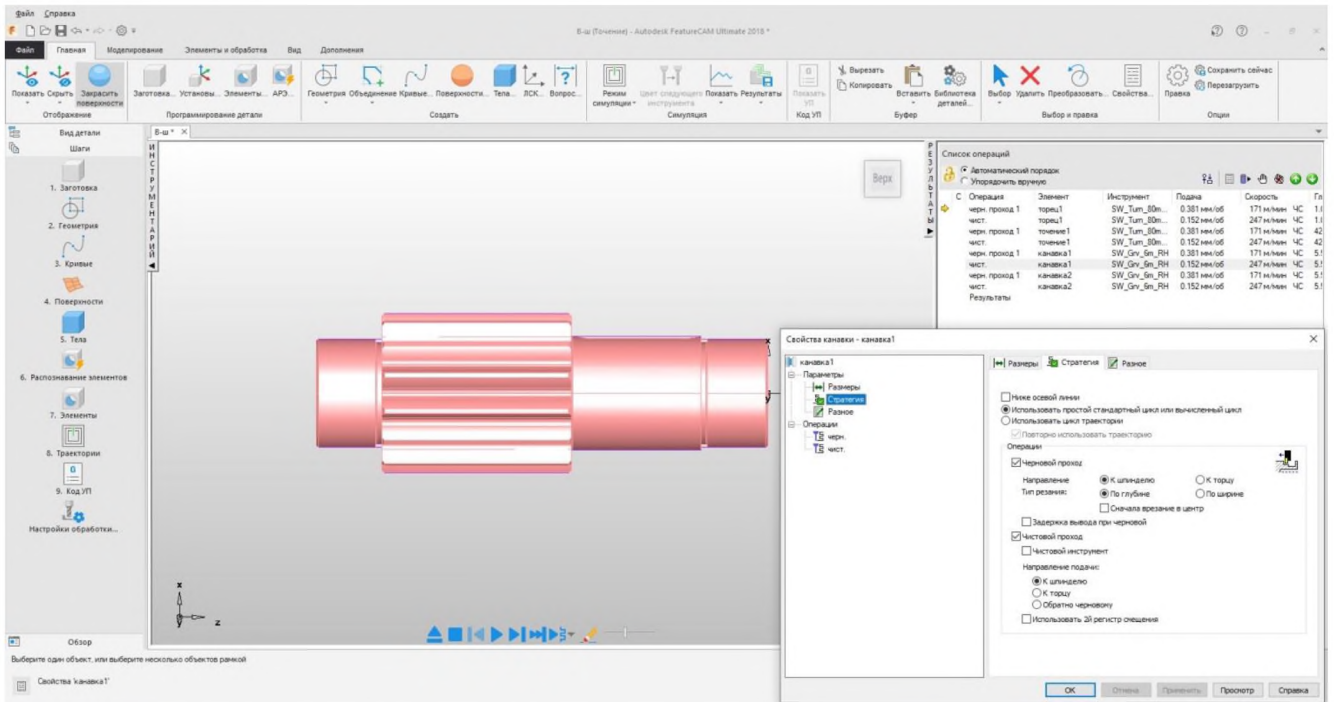


Рисунок 5.1 – Вал зубчатий в середовище Autodesk Feature CAM та вікно стратегії обробки

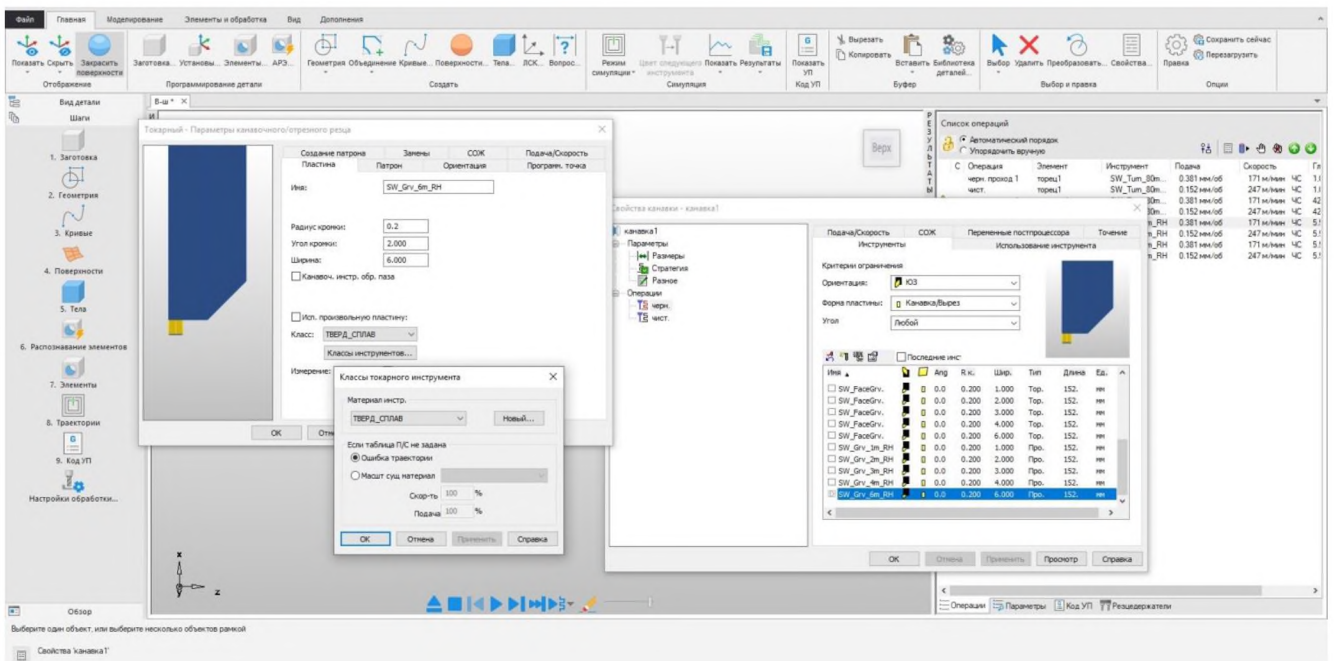


Рисунок 5.2 – Вибір металорізального інструменту для обробки деталі

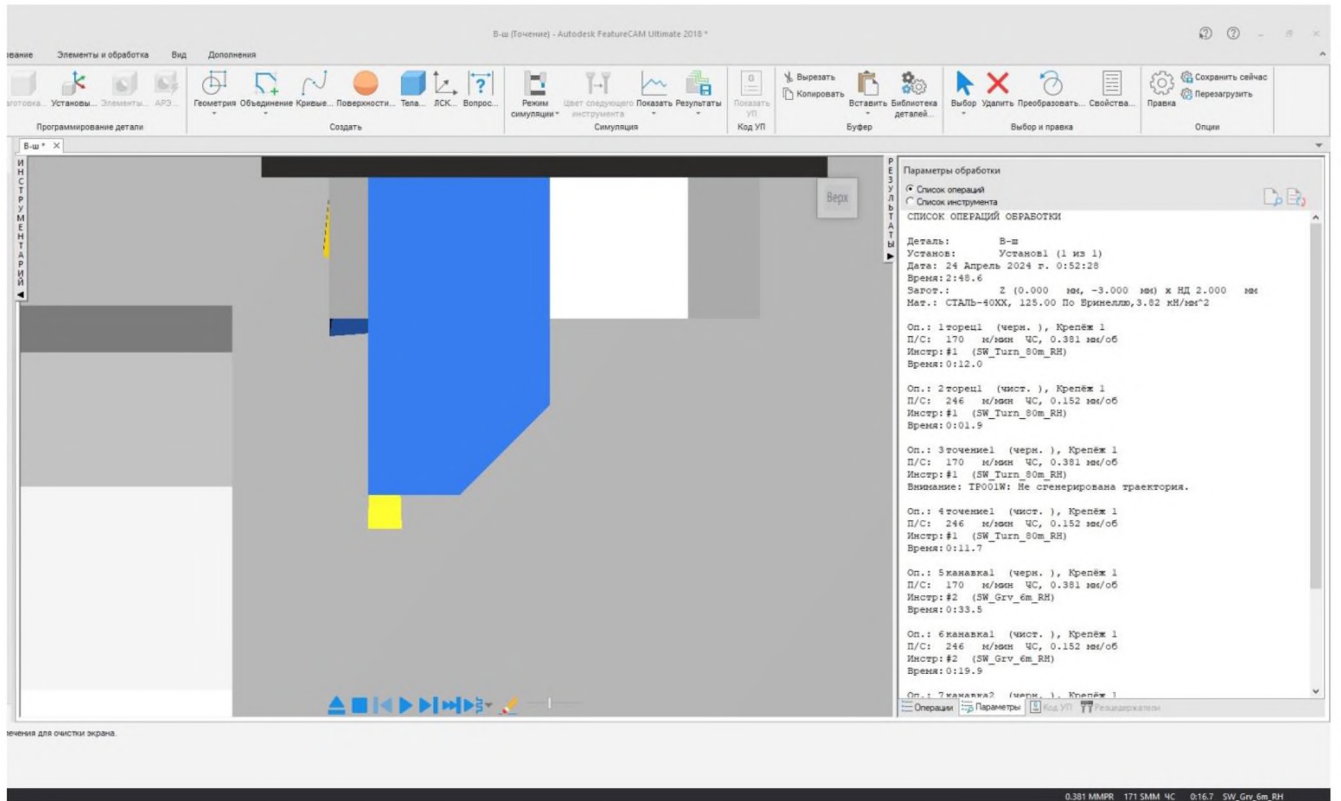


Рисунок 5.3 – Візуалізація обробки деталі «Вал зубчастий» на верстаті – карнавочний різець

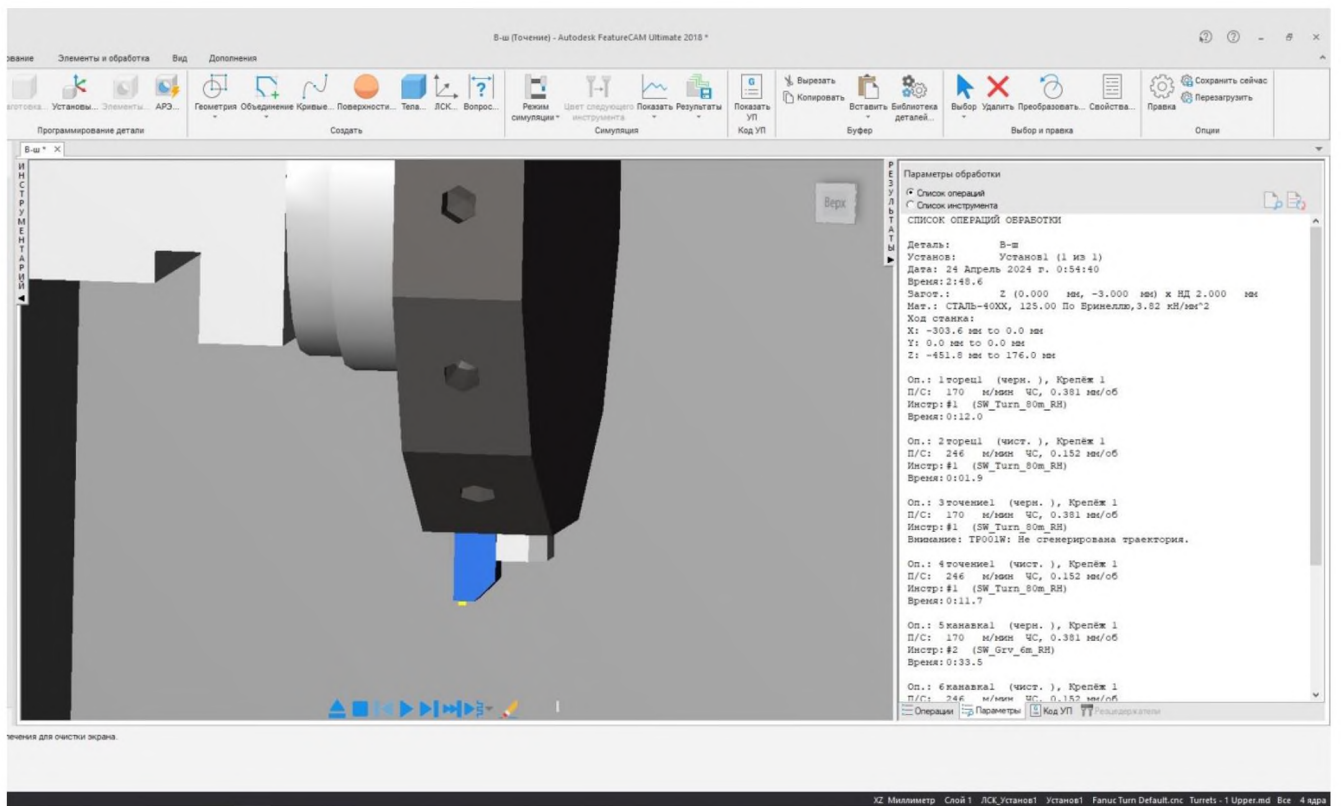


Рисунок 5.4 – Візуалізація обробки деталі «Вал зубчастий» на верстаті – револьверна голівка з інструментом

										Арк.
Змн.	Арк.	№ докум.	Підпис	Дата	КНУ.КБР.131.24.2-03.05.МПОМО					

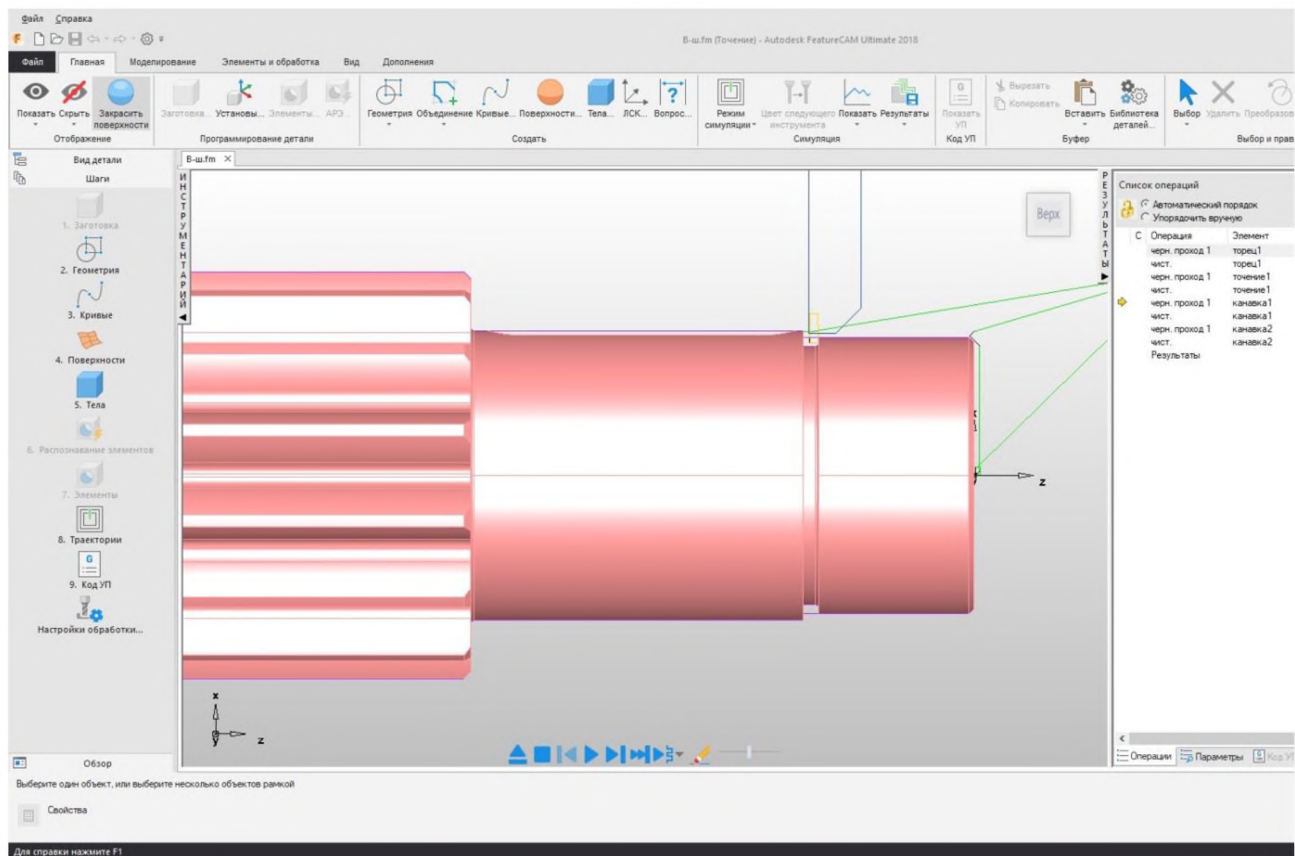


Рисунок 5.5 – Обработка детали у Feature CAM – точіння карнавичним різцем поверхні

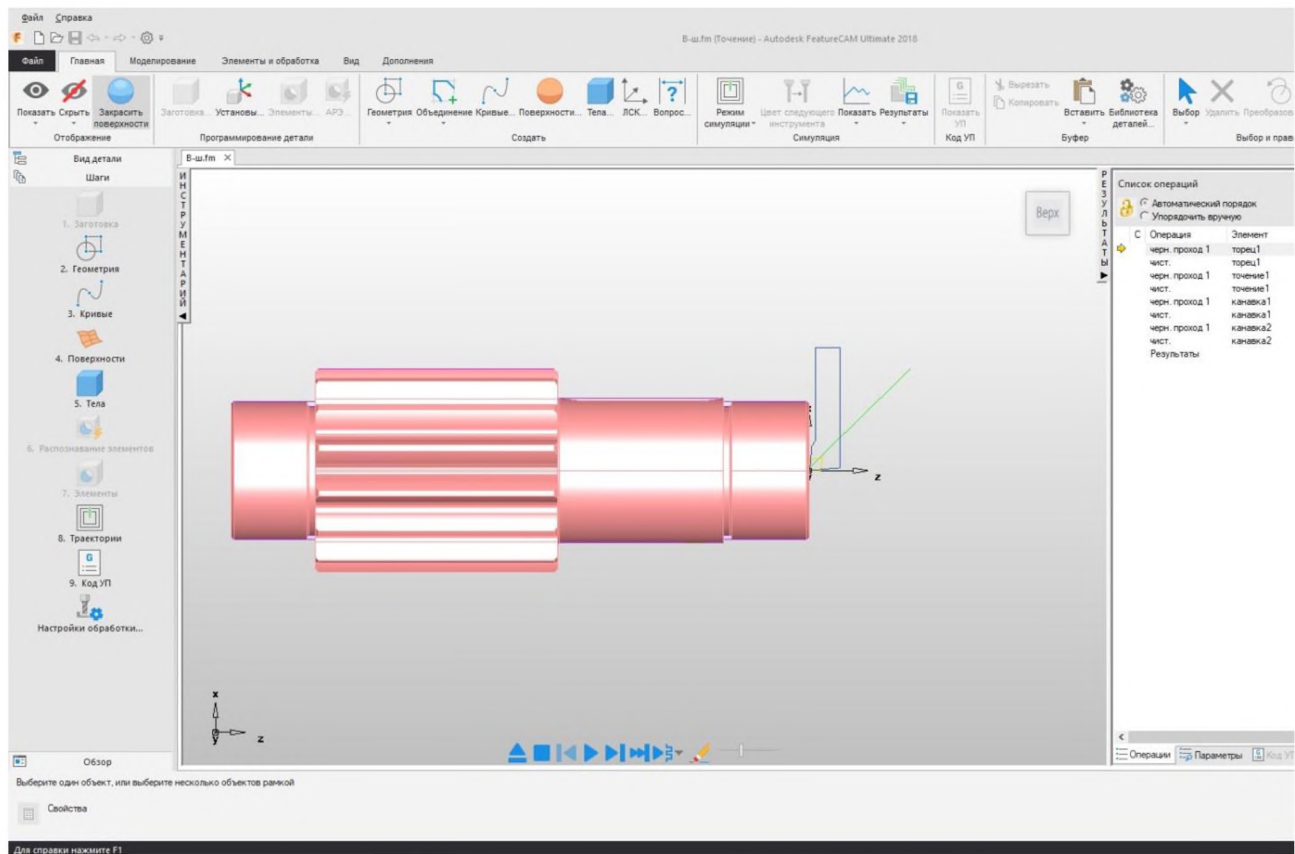


Рисунок 5.6 – Обработка детали у Feature CAM – підрізання торця

Змн.	Арк.	№ докум.	Підпис	Дата
------	------	----------	--------	------

КНУ.КБР.131.24.2-03.05.МПОМО

Арк.

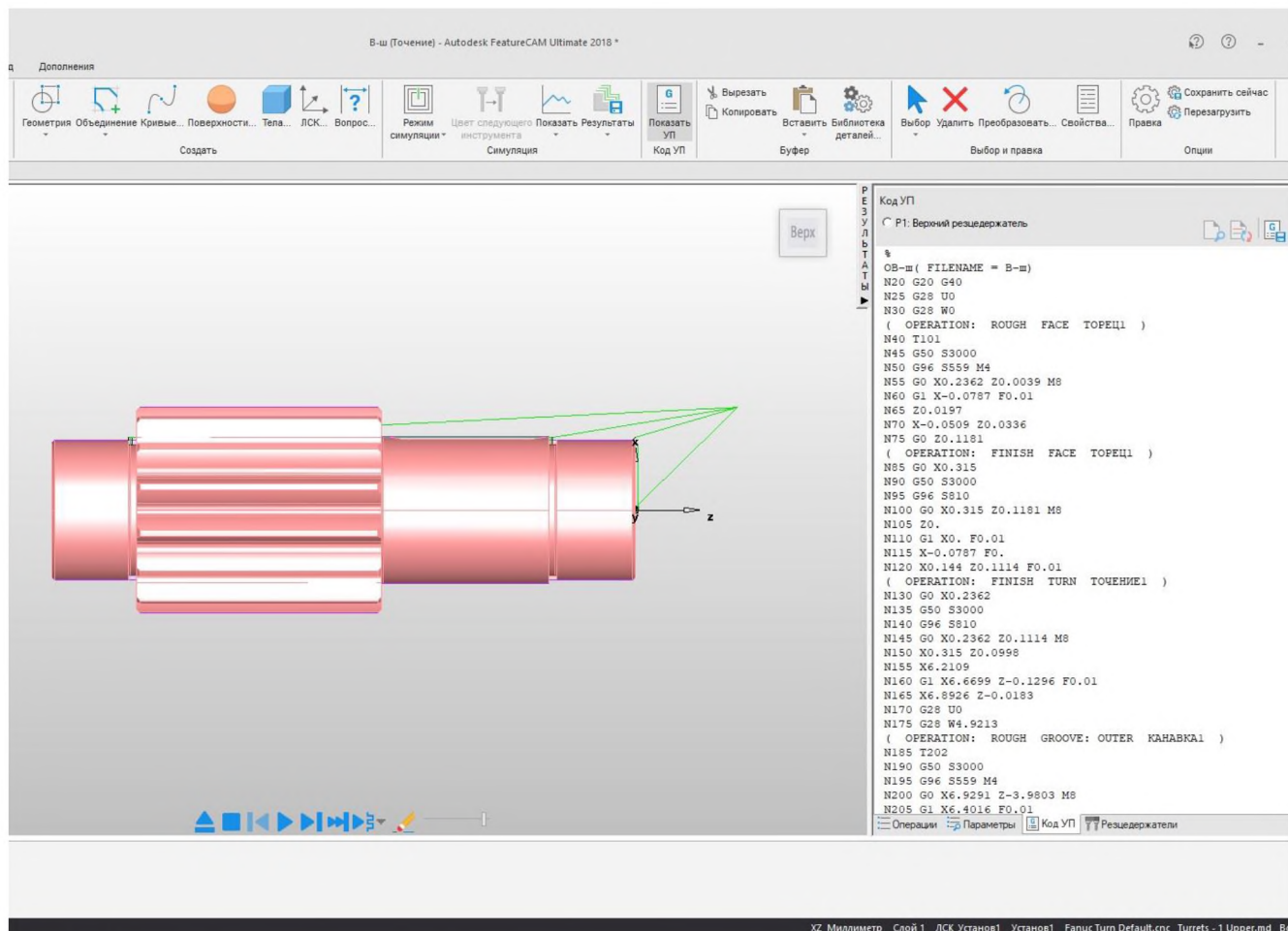


Рисунок 5.7 – Деталь «Вал зубчатый» у Feature CAM – траектория обработки та фрагмент КП

					<i>КНУ.КБР.131.24.2-03.05.МПМО</i>	Арк.
Змн.	Арк.	№ докум.	Підпис	Дата		

6 ОРГАНІЗАЦІЙНО-ЕКОНОМІЧНА ПІДГОТОВКА ВИРОБНИЦТВА

6.1 Розрахунки ключових техніко-економічних показників

Виконаємо економічні розрахунки з використанням програми «Economical Linksmoon» для оцінки собівартості двох методів обробки деталі «Шестерня». Ми аналізуємо ефективність модернізації технологічного процесу, зокрема заміни універсальних верстатів 1K625 та 16K20Ф3, які використовуються для токарних операцій, на верстат з числовим програмним керуванням моделі Mitsubisi Challenger BNC-2200. Результати розрахунків та строк окупності обраного варіанту представлені на рисунках 6.1-6.4.

Входные данные		Базовый вариант	Станок с ЧПУ
Трудоёмкость			
Годовой объём выпуска деталей, шт		1500	1500
Штучное время обработки детали, мин		102	89
Время настройки станка в течение года			
Количество запусков, шт		12	12
Время наладки станка, мин		125	60.5
Время настройки инструмента вне станка на протяжении года			
Среднее время настройки по прибору одного инструмента вне станка, мин		14	4
Среднее количество граней пластинки, шт		1	3
Средний период стойкости инструмента, мин		60	90
Количество станочников			
Количество станков, обслуживаемых одним рабочим		1	2
Дополнительное количество рабочих по обслуживанию станков с ЧПУ			
Эффективный годовой фонд времени работы станка		3955	3955
Коэффициент загрузки станка		0.8	0.88
Балансовая стоимость станка			
Оптовая цена станка		379000	2478000
Масса станка, т			
		11	3.9

Рисунок 6.1 – Перше вікно вводу даних

Змн.	Арк.	№ докум.	Підпис	Дата	КНУ.КБР.131.24.2-03.06.0ЕПВ			
Розроб.		Мозилка			<p>організаційно- економічна підготовка виробництва</p>	Літ.	Арк.	Аркушів
Перевір.		Нечаєв						
Реценз.								
Н. Контр.		Рязанцев				Каф. ТМ, гр. ПМ-21ск		
Зав. каф.		Нечаєв						

Входные данные			
Стоимость помещения			
Площадь станка по габаритам	<input type="text" value="16.6"/>	<input type="text" value="7.05"/>	
Коэффициент, учитывающий доп. площадь станка	<input type="text" value="3"/>	<input type="text" value="4"/>	
Площадь устройства ЧПУ, м	<input type="text" value="1.8"/>	<input type="text" value="2"/>	
Стоимость 1 м.кв. площади мех. цеха, грн.	<input type="text" value="1595"/>	<input type="text" value="1595"/>	
Площадь служебно-бытовых помещений, приходящаяся на одного рабочего, м.кв.	<input type="text" value="4"/>	<input type="text" value="4"/>	
Стоимость 1 м.кв. площади, занятой служебно-бытовыми помещениями (грн.)	<input type="text" value="318"/>	<input type="text" value="318"/>	
Стоимость разработки ПУ			
Стоимость разработки ПУ, грн.	<input type="text" value="800"/>	<input type="text" value="1500"/>	
Оборотные средства в незавершённом производстве			
Стоимость заготовки Szag, грн.	<input type="text" value="1155"/>	<input type="text" value="1155"/>	
Себестоимость обработки			
Среднегодовая зарплата станочника, грн.	<input type="text" value="13000"/>	<input type="text" value="14000"/>	
Среднегодовая зарплата наладчика, грн.	<input type="text" value="15500"/>	<input type="text" value="15500"/>	
Среднегодовая зарплата настройщика инструмента, грн.	<input type="text" value="11000"/>	<input type="text" value="11000"/>	
Среднегодовая зарплата контролёра, грн.	<input type="text" value="12000"/>	<input type="text" value="12000"/>	
Затраты на подготовку и обновление ПУ, грн.			
Длительность выпуска деталей Z (3-5 лет)	<input type="text" value="3"/>	<input type="text" value="3"/>	
Затраты на ремонт и ТО оборудования			
Категория сложности ремонта станка ЕРС (механическая часть)	<input type="text" value="12"/>	<input type="text" value="21"/>	
Категория сложности ремонта станка ЕРС (электротехническая часть)	<input type="text" value="15"/>	<input type="text" value="42"/>	

Рисунок 6.2 – Другое окно ввода данных

Входные данные			
Затраты на одну единицу ЕРС станка, грн (механическая часть)	<input type="text" value="130.1"/>	<input type="text" value="140.3"/>	
Затраты на одну единицу ЕРС станка, грн. (электротехническая часть)	<input type="text" value="27.4"/>	<input type="text" value="47.7"/>	
Коэффициент, учитывающий класс точности станка	<input type="text" value="1"/>	<input type="text" value="1.2"/>	
Затраты на содержание и амортизационные расходы на 1 м.кв. цеха Нпл, грн (10% от стоимости)	<input type="text" value="595"/>	<input type="text" value="595"/>	
Затраты на ТО и ремонт устройства ЧПУ, грн.			
Норматив годовых затрат на текущее обслуживание и ремонт УЧПУ, грн.	<input type="text" value="3790"/>	<input type="text" value="6790"/>	

Рисунок 6.3 – Третье окно ввода данных

					<i>КНУ.КБР.131.24.2-03.06.0ЕПВ</i>	Арк.
Змн.	Арк.	№ докум.	Підпис	Дата		

Входные данные

Версия программы от 17.10.2005

Согласно расчётам по введённым данным годовой экономический эффект от введения станка с ЧПУ составит

2420212 грн

Срок окупаемости, лет

2,47 лет

Разработано на основе "Методических указаний ПО ОПРЕДЕЛЕНИЮ ЭКОНОМИЧЕСКОЙ ЭФФЕКТИВНОСТИ ВНЕДРЕНИЯ СТАНКОВ С ЧПУ".

Составители: проф. Марутов В.А.; ст.преп. Цывинда Н.И., Криворожский Технический Университет

Далее

Назад

Выход

Рисунок 6.4 – Вікно результатів

У результаті заміни двох універсальних верстатів одним верстатом з числовим програмним керуванням буде скорочено час обробки деталі. Ці кроки з покращення технологічного процесу є економічно обґрунтованими, а період окупності становить 2.47 роки.

6.2 Охорона праці та екологія виробництва

Промисловий комплекс за інтенсивністю впливу на довкілля займає чільне місце. Головними причинами цієї першості є: недосконалі технології виробництва, надмірна концентрація – як територіальна, так і в межах одного підприємства, відсутність надійних природоохоронних споруд. Недосконалість сучасних технологій не дозволяє повністю переробляти мінеральну сировину. Більшість цієї сировини повертається у природу як відходів. Готова продукція становить 1 - 2% від використовуваної сировини, інші ж повертаються як відходів у біосферу, забруднюючи її.

За ступенем та характером впливу таких показників, як обсяги промислових відходів, виділяють крім паливно-енергетичних, металургійних, хіміко-лісових, будівельних також машинобудівні комплекси. Серед усіх відходів привертає увагу велике надходження в атмосферу викидів газоподібного діоксиду сірки – одного із шкідливих забруднюючих речовин промислового походження, що в умовах атмосфери перетворюється на кислоту та спричиняє виникнення кислотних дощів.

Машинобудівні підприємства є основними джерелами забруднення довкілля. За технікою оснащення та оновлення застарілого низькоефективного обладнання нафтове машинобудування в даний час є найбільш відсталою галуззю. Нафтопромислове та бурове обладнання працює у надзвичайно важких умовах, що ускладнюються дією на виконавчі механізми високих статичних, динамічних, знакозмінних навантажень, присутністю абразиву та агресивної рідини під

					<i>КНУ.КБР.131.24.2-03.06.0ЕПВ</i>	Арк.
Змн.	Арк.	№ докум.	Підпис	Дата		

високим тиском. Для роботи в таких умовах необхідно створювати або вибирати з числа наявних сталі та конструкційні матеріали з урахуванням всього переліку факторів, що негативно впливають на статичну, тривалу міцність, зносостійкість та корозійну стійкість робочих поверхонь машин та інструменту.

Основними джерелами забруднення біосфери машинобудівних підприємств є забруднення, пов'язані з обслуговуванням машин та установок, відходи, що утворюються при виробництві чавуну та сталі, газу, що виділяються внаслідок зварювання та різання металів, а також хіміко-термічної обробки металів. Підприємство впливає на геологічні тіла, водні об'єкти, рельєф, ґрунт, рослинний та тваринний світ, населення (людей), житловий фонд, виробничі об'єкти, сільськогосподарські угіддя.

Усі напрямки екологічних процесів можна класифікувати за такими групами:

1. Основні напрямки природоохоронної діяльності підприємства з охорони атмосферного повітря – планування та реалізація заходів щодо вивчення та дотримання міжнародного та національного законодавства з охорони атмосферного повітря, у тому числі вимог чинних нормативних документів щодо охорони озонового шару атмосфери; дотримання гранично-допустимих чи тимчасово узгоджених норм викидів шкідливих речовин у повітря; оснащення виробничих та інших об'єктів установками та обладнанням для уловлювання та знешкодження пилу та шкідливих газоподібних речовин, що відходять від технологічних агрегатів та вентиляційних систем; забезпечення безперебійної та ефективної роботи газоочисних та пиловловлюючих установок; зниження токсичності вихлопних газів транспортних засобів, що використовуються для забезпечення виробничих та господарських потреб підприємства; скорочення кількості об'єктів підприємства (предметів та процесів), що забруднюють атмосферне повітря; впровадження прогресивних технологічних процесів, що знижують чи виключають викиди шкідливих речовин у повітря; проведення заходів щодо боротьби з шумами, випромінюваннями, електромагнітними коливаннями та іншими шкідливими фізичними впливами.

2. Основні напрямки природоохоронної діяльності підприємства з охорони водних ресурсів: планування та реалізація заходів щодо вивчення та дотримання вимог міжнародного та національного водного законодавства та природоохоронних нормативних документів з охорони водних ресурсів; забезпечення раціонального режиму експлуатації поверхневих та підземних вод, охорона від забруднень та виснаження їх запасів, дотримання встановлених норм водокористування, повне виключення експлуатації підземних вод для виробничих потреб (використання їх тільки для питного та господарсько-побутового водопостачання персоналу підприємства); вдосконалення процесів, що здійснюються у виробничій та господарській діяльності підприємства, з метою скорочення споживання води, розробка та (або) впровадження пристроїв оборотного водопостачання; забезпечення впровадження інструментальних методів обліку водних ресурсів, що добуваються, контроль якості води, організація обліку витрати води на об'єктах підприємства; дотримання діючих норм та правил скидання стічних вод у водні природні об'єкти (моря, річки, озера

					<i>КНУ.КБР.131.24.2-03.06.0ЕПВ</i>	Арк.
Змн.	Арк.	№ докум.	Підпис	Дата		

та інші закриті водоймища), здійснення скидання стічних вод у водні об'єкти за умови їх очищення до меж; обладнання об'єктів підприємства, що мають скидання стічних вод у водні об'єкти, очисними спорудами, що забезпечують необхідний ступінь очищення та нейтралізації стічних вод; підтримка у справному експлуатаційному стані очисних споруд, контроль технологічного режиму їх роботи; запобігання протокі нафтопродуктів, палива, олій, спецрідин, спецпалив та інших шкідливих та отруйних рідин та попадання їх у водні природні об'єкти, у тому числі через відкритий ґрунт; утримання у справності підземних комунікацій (трубопроводів).

3. Основні напрями природоохоронної діяльності підприємства з охорони та раціонального використання земельних ресурсів: планування та реалізація заходів щодо вивчення та дотримання вимог міжнародного та національного земельного законодавства та природоохоронних нормативних документів з охорони ґрунтів, земель та надр; рекультивация земель після проведення будівельних або інших робіт, а також заходів, які здійснюються в ході виробничої та господарської діяльності підприємства та пов'язані з порушенням ґрунтового покриву; запобігання деградації та руйнації ландшафту, обводнення, затоплення та інших порушень ґрунтів, земель та надр територій, зайнятих під об'єкти підприємства, за рахунок підтримки необхідних режимів експлуатації об'єктів, збереження природоохоронних, зміцнювальних, гідротехнічних, дренажних споруд та пристроїв тощо; оберігання земель від забруднення відходами виробничої та господарської діяльності (фрагментами та елементами конструкцій будівель, машин та обладнання, стічними водами, виробничими, побутовими або іншими відходами), розливу нафтопродуктів та інших шкідливих рідин; отримання дозволу на розміщення відходів, дотримання правил збирання та тимчасового накопичення відходів у санкціонованих, обладнаних для цієї мети місцях; організація своєчасного вивезення відходів; здійснення перевезення небезпечних відходів за встановленими правилами в обладнаних для цієї мети та справних транспортних засобах; організація виконання правил обліку, норми та правила утворення та розміщення відходів на території об'єктів підприємства; здійснення контролю над виконанням санітарно-гігієнічних вимог біля підприємства; надання контролюючим природоохоронним органам повної, неспотвореної інформації щодо поводження з відходами; ліквідація забруднення територій об'єктів підприємства нафтопродуктами, виробничими, побутовими та іншими відходами виробничої та господарської діяльності, їх переробка (утилізація); будову твердих покриттів, виробничої та зливової каналізації у місцях стоянки та обслуговування техніки, що використовується для забезпечення виробничої та господарської діяльності підприємства.

4. Основними напрямками природоохоронної діяльності підприємства з охорони та раціонального використання лісових ресурсів є: планування та реалізація заходів щодо вивчення та дотримання вимог міжнародного законодавства та лісового кодексу, а також нормативних документів з охорони лісів та рослинного світу; організація охорони лісу та проведення лісгосподарських заходів на зайнятих територіях; забезпечення охорони лісів від пожеж та самовільних порубок на територіях; надання допомоги державним

					<i>КНУ.КБР.131.24.2-03.06.0ЕПВ</i>	Арк.
Змн.	Арк.	№ докум.	Підпис	Дата		

органам, які здійснюють контроль за охороною та використанням лісових ресурсів; проведення інших заходів, спрямованих на запобігання забрудненню та пошкодженню лісів на займаних територіях.

5. Основними напрямками діяльності підприємства щодо забезпечення екологічної безпеки продуктів та процесів є: дотримання при розробці та виробництві продукції екологічних вимог, встановлених у міжнародному та національному законодавстві, екологічних стандартах та контрактах; нормування та контроль екологічних вимог до продукції та процесів, що використовуються у виробничій та господарській діяльності підприємства (в т.ч. вхідний контроль відповідності продукції, що закуповується, екологічним вимогам (сертифікат якості), атестація об'єктів та робочих місць на підприємстві на їх відповідність стандартам; збір та надання даних для проведення державної екологічної експертизи в районі дислокації об'єктів підприємства; розробка та впровадження прогресивних маловідходних та безвідходних технологій; підготовка до сертифікації та сертифікація матеріалів, речовин, обладнання, технологічних процесів, промислових виробництв, промислово-господарських об'єктів на відповідність екологічним вимогам; екологічне страхування об'єктів підприємства.

Сучасні методи дозволяють лише орієнтовно оцінити економічну ефективність ресурсозберігаючих та природоохоронних заходів. Результати даних заходів, як правило, оцінюються за допомогою сукупності показників, які поділяються на кількісні (натуральні та вартісні), якісні (структурні, що характеризують споживчу вартість), загальні, порівняльні (на основі нормативів).

При оцінці ефективності природоохоронних заходів повинні використовуватися показники ефекту і витрат від їх реалізації, що враховують величину основних фондів, що забезпечують необхідні та достатні еколого-економічні вимоги до об'єктів підприємства; прилеглих до підприємства районах; зменшення кількості днів непрацездатності через професійні захворювання працівників підприємства; підвищення реального доходу сім'ї за рахунок скорочення витрат на відновлення здоров'я населення, прилеглих до підприємства районів населених пунктів; підвищення продуктивності праці за рахунок зміцнення здоров'я людей; підвищення нормативного показника рентабельності вдуже продукції, отриманої з відходів виробництва; диференціацію цін в економіці природокористування; середній рівень фондоозброєності та енергоозброєності природоохоронних заходів у галузі та регіоні; середній рівень організації кооперування природоохоронних заходів підприємств у галузі та регіоні; питома вага підприємств у галузі та регіоні, що працюють за сезонними планами; розмір площі поверхневого покриву землі займаної підприємством; туманоподібних агресивних домішок виробництва підприємства; сумарний річний (поквартальний) обсяг очищуваних на підприємстві відходів виробництв та утилізації; собівартість очищення води в оборотному водопостачанні, що застосовується на підприємстві та прилеглих районах населених пунктів;

Задля більшої екологічної безпеки підприємство має розробити комплекс відповідних документів. Крім обов'язкової документації, на підприємствах мають

					<i>КНУ.КБР.131.24.2-03.06.0ЕПВ</i>	Арк.
Змн.	Арк.	№ докум.	Підпис	Дата		

бути різні довідково-інформаційні дані, методичні рекомендації та інші допоміжні документи, необхідні для здійснення та правильного оформлення результатів діяльності щодо навколишнього середовища та раціонального природокористування.

Проблеми охорони навколишнього середовища від забруднень машинобудівних виробництв можна вирішити лише комплексним підходом, зокрема законодавчими актами та його виконанням.

					<i>КНУ.КБР.131.24.2-03.06.0ЕПВ</i>	Арк.
Змн.	Арк.	№ докум.	Підпис	Дата		

ВИСНОВКИ

У випускній роботі представлено аналіз деталі «Вал зубчастий» шестеренного насосу. Перший розділ включає в себе розробку технічного завдання, де розглянуто вузол, до якого відноситься дана деталь, а також проведено розрахунок параметрів точності шпонкового з'єднання.

Другий розділ присвячено аналізу креслення деталі «Вал зубчастий», визначенню її матеріалу та поверхонь, а також встановленню послідовності обробки визначених поверхонь і вибору сучасного верстатного обладнання для обробки.

Третій розділ включає в себе вибір всього різального та допоміжного інструменту, необхідного для виконання технологічних операцій обробки деталі.

У четвертому розділі проведені розрахунки для спеціального різального інструменту – черв'ячна фреза. Визначені всі його конструктивні та геометричні параметри, а також виконано аналіз напружень і переміщень інструменту за допомогою побудованої 3D моделі в програмі SolidWorks.

У п'ятому розділі виконано моделювання токарної обробки на токарно-фрезерному верстаті Matech MT 75 сnc /1100 з числовим керуванням. Результатом моделювання є розробка керуючої програми.

Шостий розділ містить економічні розрахунки собівартості та терміну окупності для двох варіантів обробки деталі «Вал зубчастий». За допомогою прикладної програми, розробленої на кафедрі технології машинобудування, визначається економічна доцільність заміни верстатів у технологічному процесі. Також розглядаються основні джерела забруднення біосфери машинобудівних підприємств, серед яких: забруднення, пов'язані з обслуговуванням машин та установок, відходи, що утворюються при виробництві чавуну та сталі, гази, що виділяються внаслідок зварювання та різання металів, а також хіміко-термічної обробки металів.

					<i>КНУ.КБР.131.24.2-03.В</i>		
<i>Змн.</i>	<i>Арк.</i>	<i>№ докум.</i>	<i>Підпис</i>	<i>Дата</i>			
<i>Розроб.</i>		<i>Магилко</i>			<i>Літ.</i>	<i>Арк.</i>	<i>Аркушів</i>
<i>Перевір.</i>		<i>Нечаєв</i>					
<i>Реценз.</i>					<i>Висновки</i>		
<i>Н. Контр.</i>		<i>Рязанцев</i>					
<i>Зав. каф.</i>		<i>Нечаєв</i>					
					<i>Каф. ТМ, гр. ПМ-21ск</i>		

СПИСОК ВИКОРИСТАНИХ ДЖЕРЕЛ

1. Методичні вказівки до виконання кваліфікаційної випускної роботи бакалавра для студентів спеціальності 131 «Прикладна механіка» освітньо-професійної програми Прикладна механіка усіх форм навчання. Укладачі: Кіяновський М.В., Нечаєв В.П., Пікільняк А.В., Цивінда Н.І., Бондар О.В., Рязанцев А.О., Кравцова Д.Ю. 2022. Кривий Ріг, КНУ.
2. Технологія машинобудування Горбатюк Е.О. Мазур М.П., Зенкін А.С., Каразей В.Д. Навчальний посібник. Львів., Новий світ-2008,-360 с.
3. Каталог інструментів фірми SUMITOMO, 2008р.
4. Нефедов Н.А., Осипов К.А. Сборник задач и примеров по резанию металлов и режущему инструменту: Учебное пособие – М.: Машиностроение, 1990. – 448с.
5. Каталог допоміжного інструменту фірми HAIMER, 2004р.
6. ДСТУ 3.1001:2014 Єдина система технологічної документації. Загальні положення.
7. ДСТУ 2391-94 Система технологічної документації. Терміни та визначення
8. ДСТУ 3.1127:2014. Єдина система технологічної документації. Загальні правила виконання текстових технологічних документів.
9. ДСТУ 3.1128:2014. Єдина система технологічної документації. Загальні правила виконання графічних технологічних документів.
10. ДСТУ ISO 2768-1-2001. Основні допуски. Частина 1. Допуски на лінійні та кутові розміри без спеціального позначення допусків (ISO 2768-1:1989, IDT). [Чинний від 2003-01-01] – К. :Держстандарт України, 2002. – 10 с.
11. ДСТУ ISO 2768-2-2001. Основні допуски. Частина 2. Допуски геометричні для елементів без спеціального позначення допусків (ISO 2768-2:1989, IDT). [Чинний від 2003-01-01] – К. :Держстандарт України, 2001. – 15 с.
12. ДСТУ ISO 286-1-2002. Допуски і посадки за системою ISO. Частина 1. Основи допусків, відхилень та посадок (ISO 286-1:1988, IDT). [Чинний від 2003-10-01] – К. :Держспоживстандарт України, 2003. – 37 с.
13. ДСТУ 3321-96 Система конструкторської документації. Терміни та визначення основних понять.

					<i>КНУ.КБР.131.24.2-03.СВД</i>					
Змн.	Арк.	№ докум.	Підпис	Дата	<i>Список використаних джерел</i>					
Розроб.		<i>Магилко</i>						Літ.	Арк.	Аркушів
Перевір.		<i>Нечаєв</i>								
Реценз.								<i>Каф. ТМ, гр. ПМ-21ск</i>		
Н. Контр.		<i>Рязанцев</i>								
Зав. каф.		<i>Нечаєв</i>								

**АЛЬБОМ КРЕСЛЕНЬ ТА ІНФОРМАЦІЙНО-ЗАСВІДЧУЮЧИХ
АРКУШІВ**

КВАЛІФІКАЦІЙНОЇ БАКАЛАВРСЬКОЇ РОБОТИ

зі спеціальності 131 – Прикладна механіка

на тему: Конструкторсько-технологічна підготовка виготовлення деталі «Вал зубчастий» та обґрунтування параметрів різального інструменту за допомогою CAD/CAM/CAE систем

Виконав здобувач гр. ПМ-21ск

(підпис)

Могилко О.О.

Керівник КБР

(підпис)

Нечаєв В.П.

Нормоконтроль

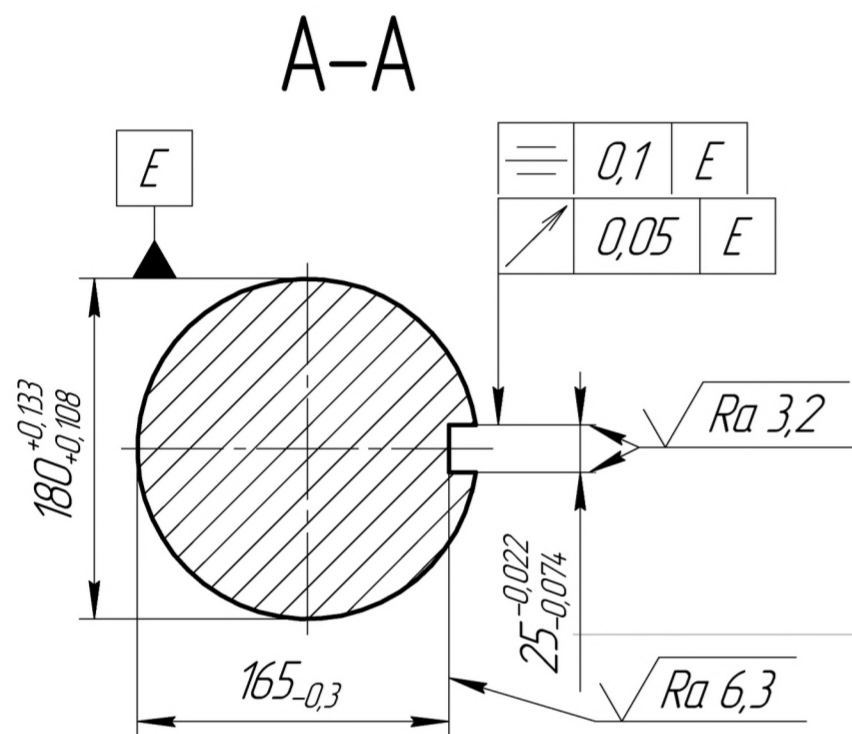
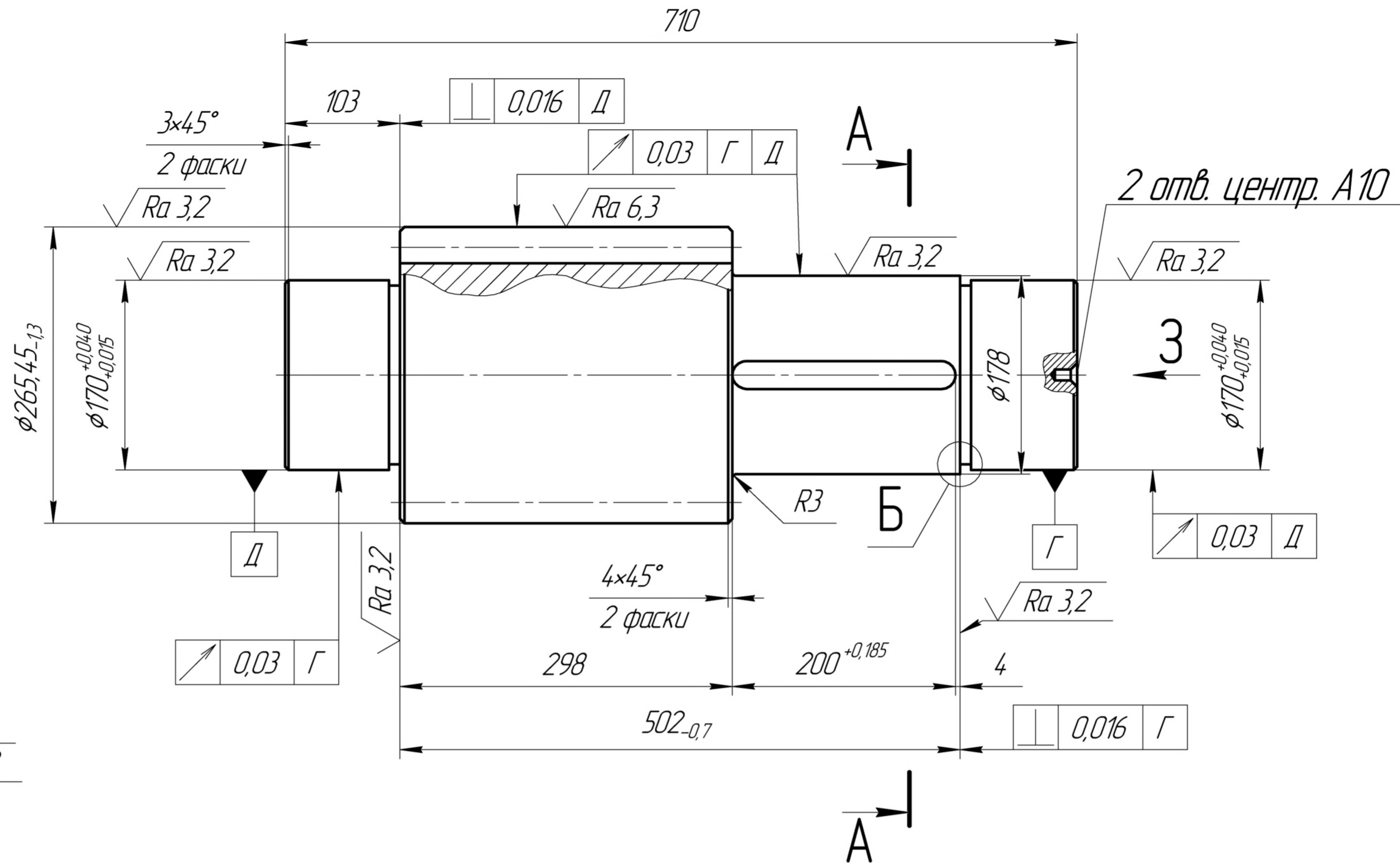
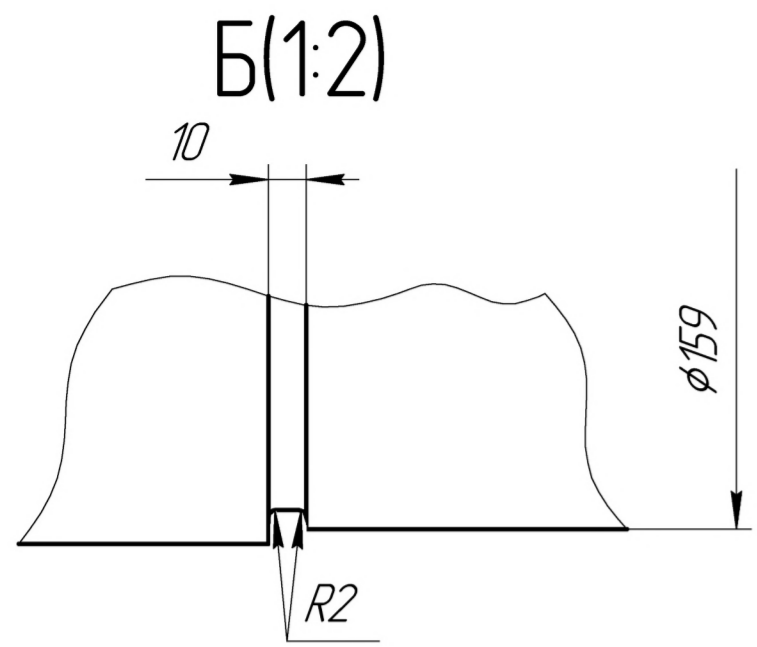
(підпис)

Рязанцев А.О.

Завідувач кафедри

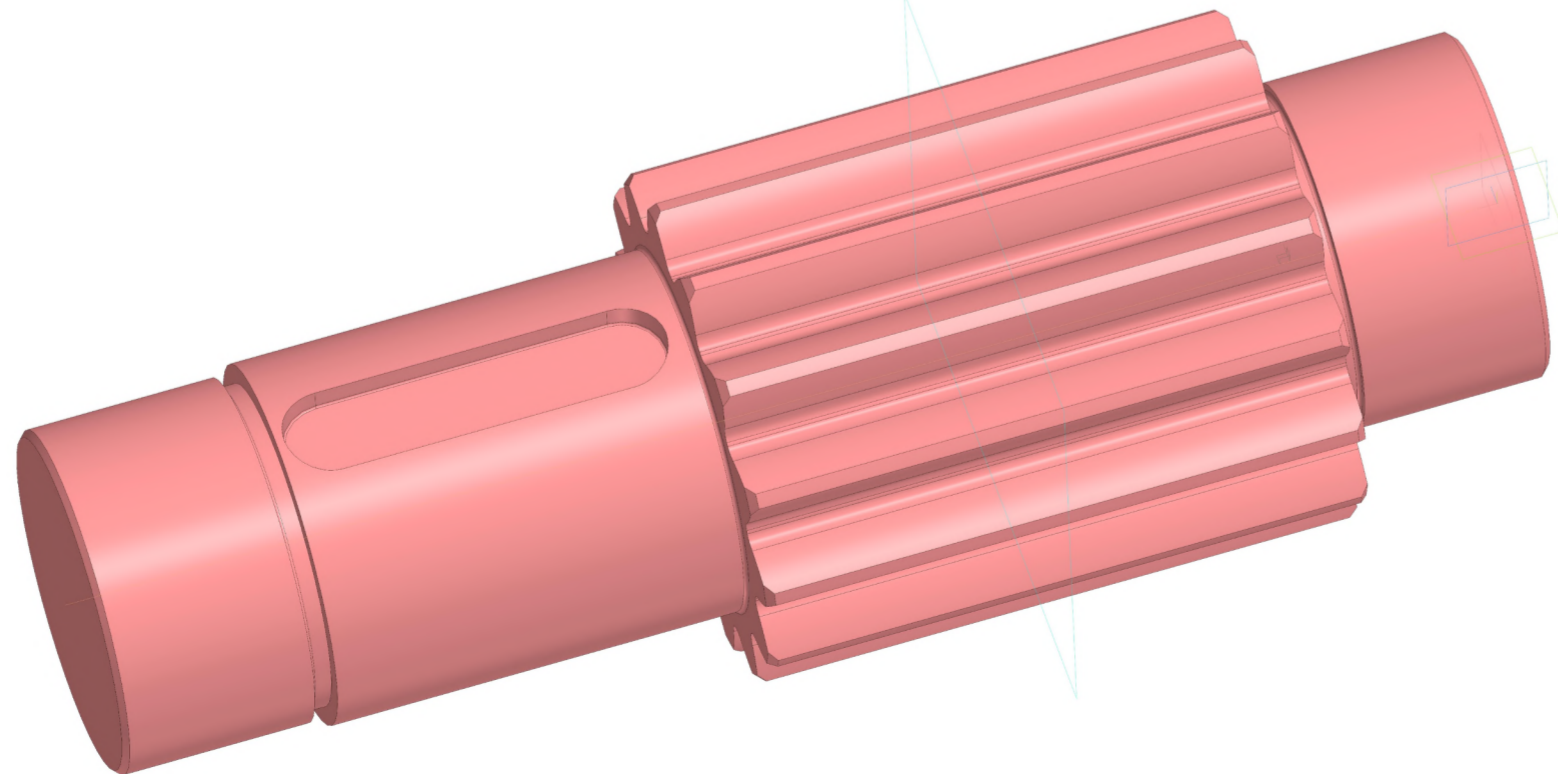
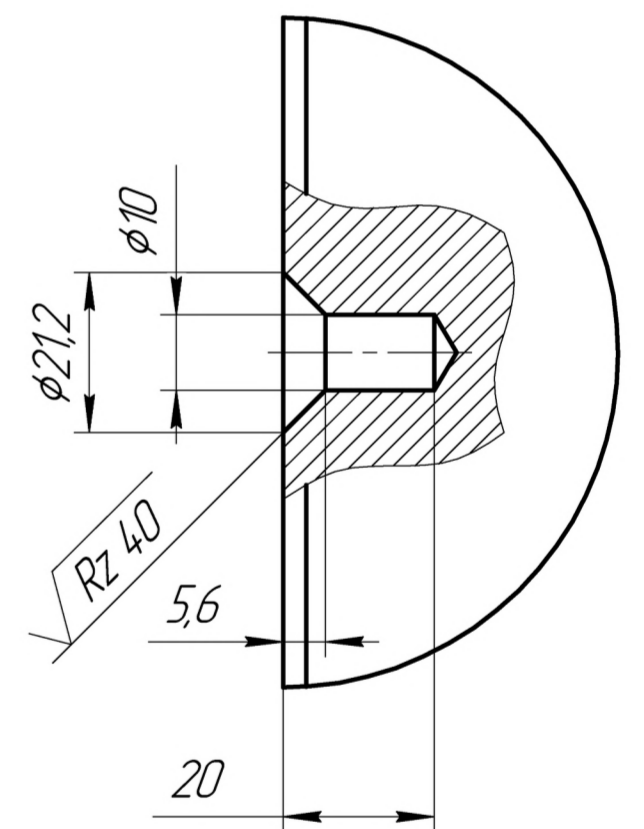
(підпис)

Нечаєв В.П.



Модуль	m	14
Число зубів	z	16
Кут нахилу зубів	β	11°28'41"
Напрямок лінії зуба	-	лівий
Коефіцієнт зміщення	x	0,317
Ступінь точності	-	7-С
Дільний діаметр	d	228,571
Довжина загальної нормалі	W	109,684 ^{-0,028}
Допуск на коливання довжини загальної нормалі	F _W	0,04
Допуск на похибку напрямку зуба	F _{β}	0,028

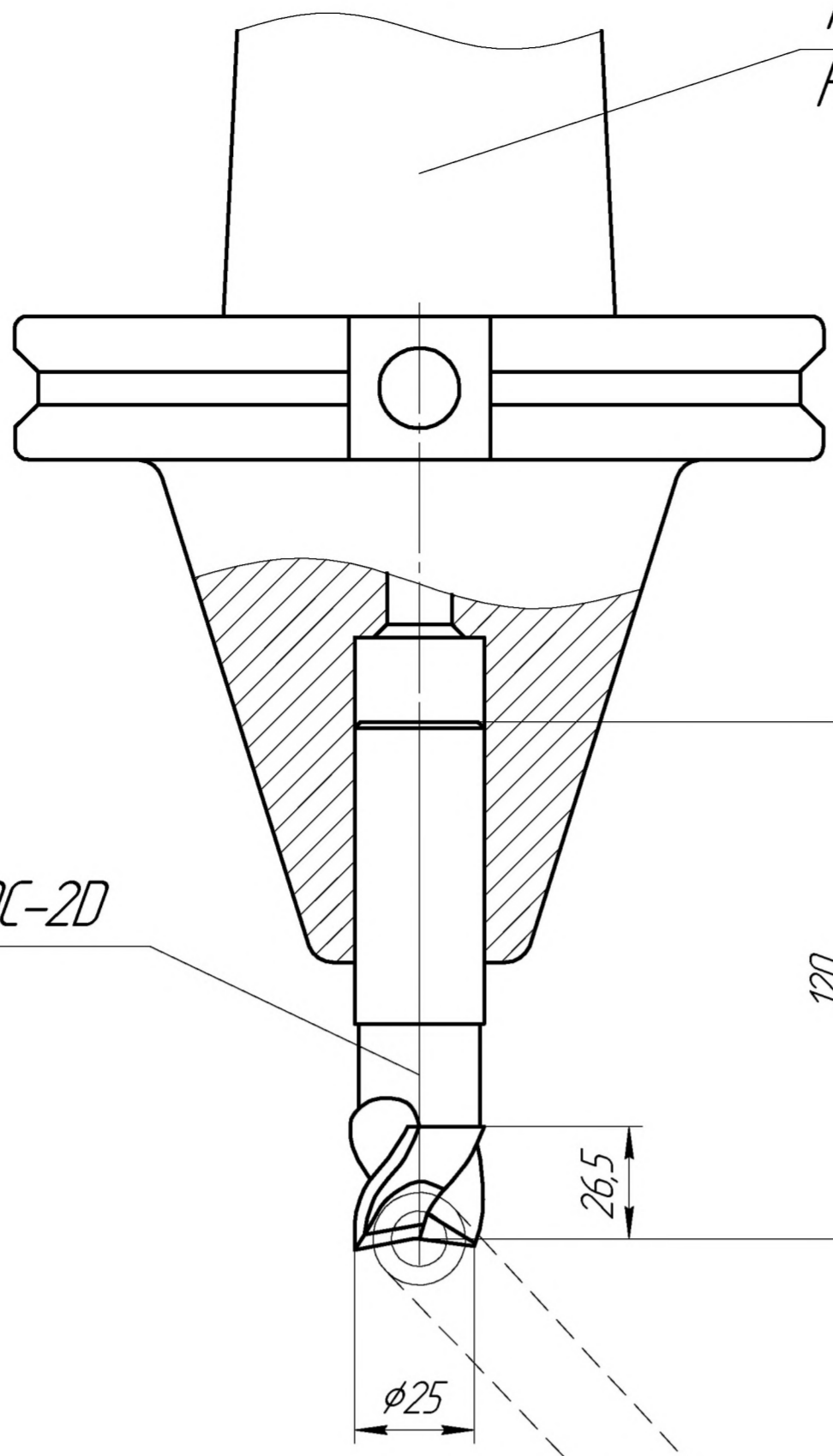
Вид 3



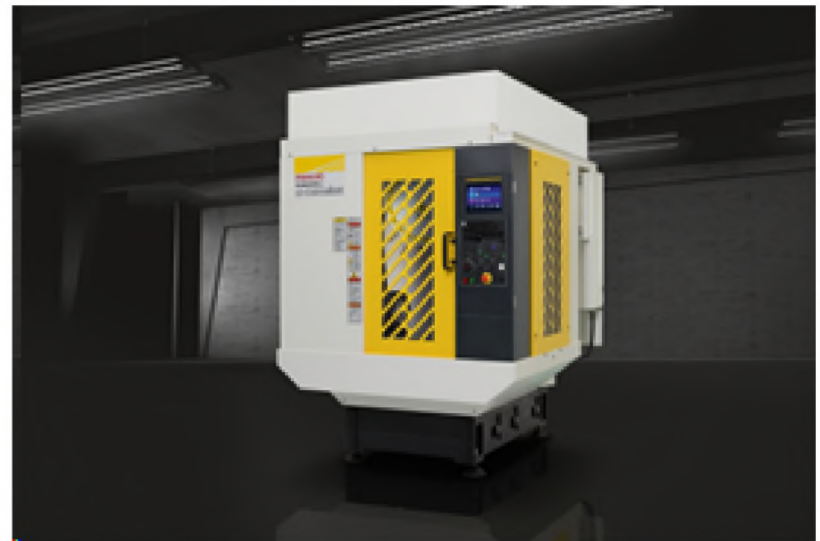
1 Невказані граничні відхилення розмірів: H14, h14, IT14/2.
2 * Розміри для довідок.

				КНУ.КБР.131.24.2-03.В3		
Зм. Лист	№ докум.	Підпис	Дата	Лист	Маса	Масштаб
Розробив	Мозилко			Н		1:4
Керівник	Нечаєв			Лист	Листів	1
Н.контр.	Рязанцев			Сталь 40ХН ДСТУ 7806:2015		
Затв.	Нечаєв			Кафедра ТМ зр. ПМ-21ск		

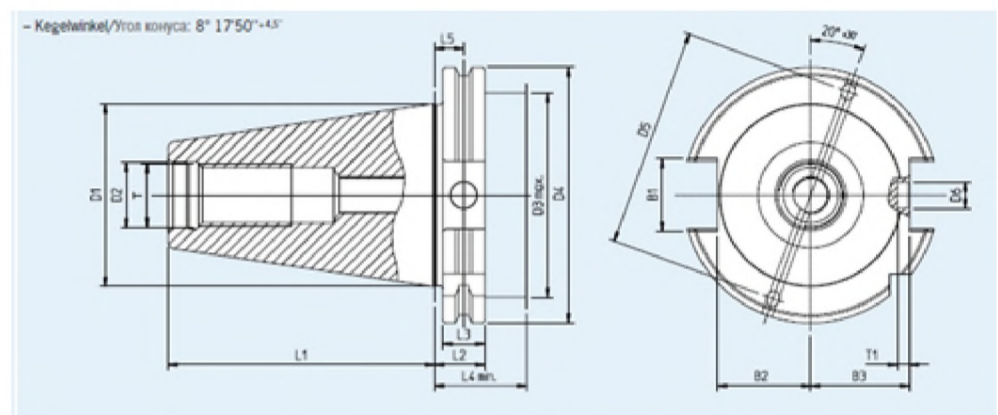
Термообробка Steilkegel DIN 69871 Sk/50
HAIMER



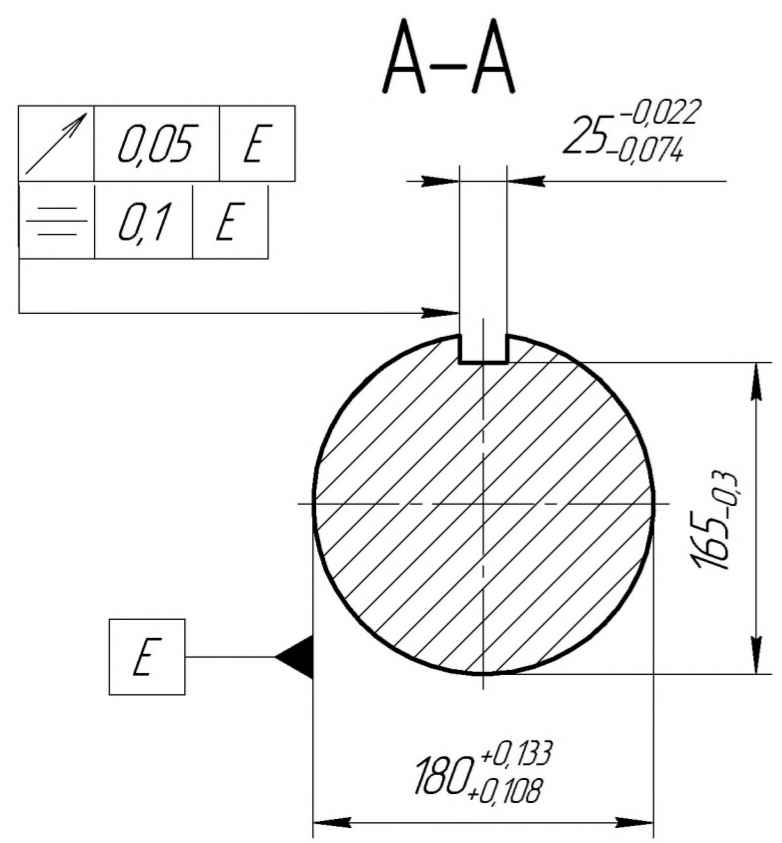
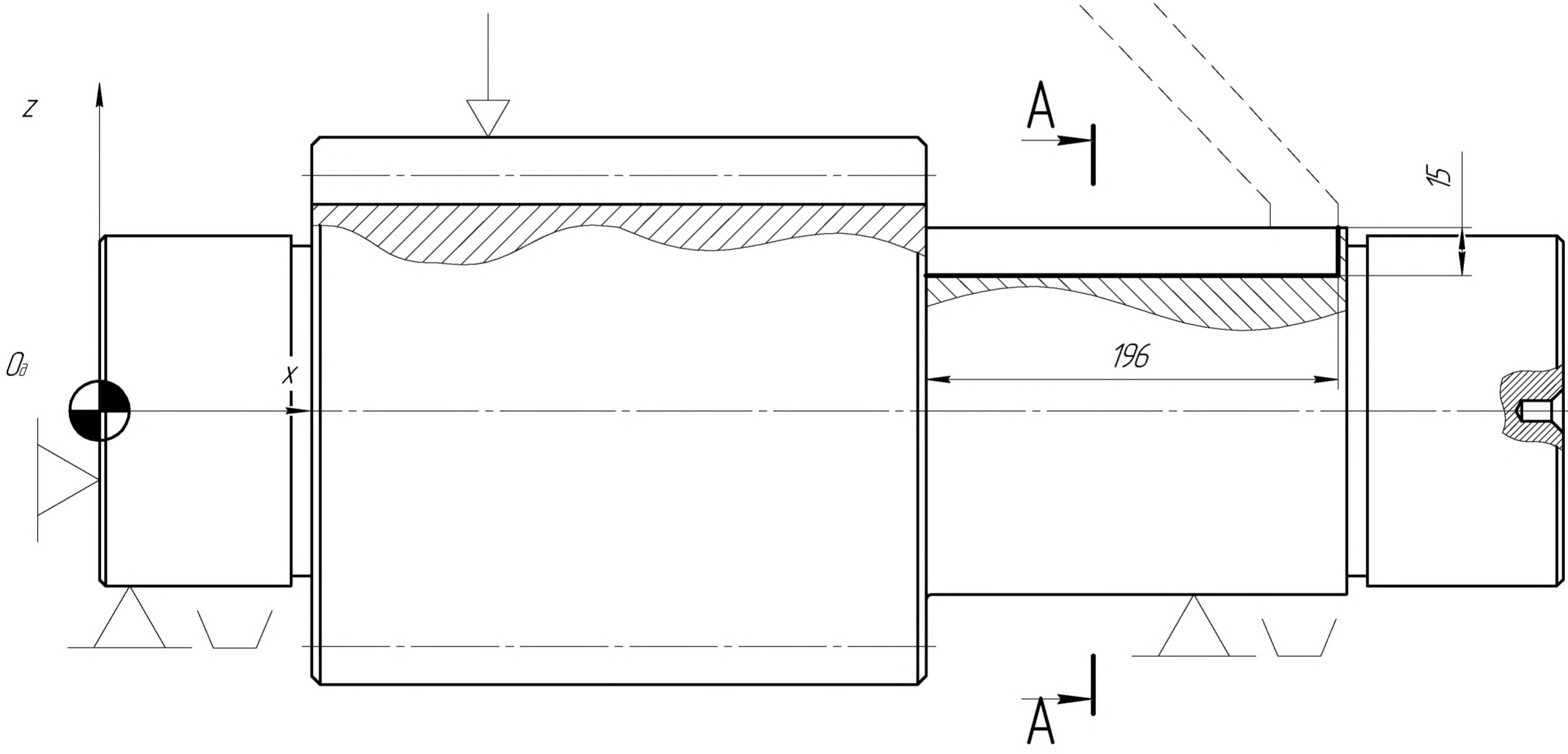
Фреза GSX22500C-2D
SUMITOMO



Фрезерний верстат
Fanuc Robodrill Alpha D21LiA



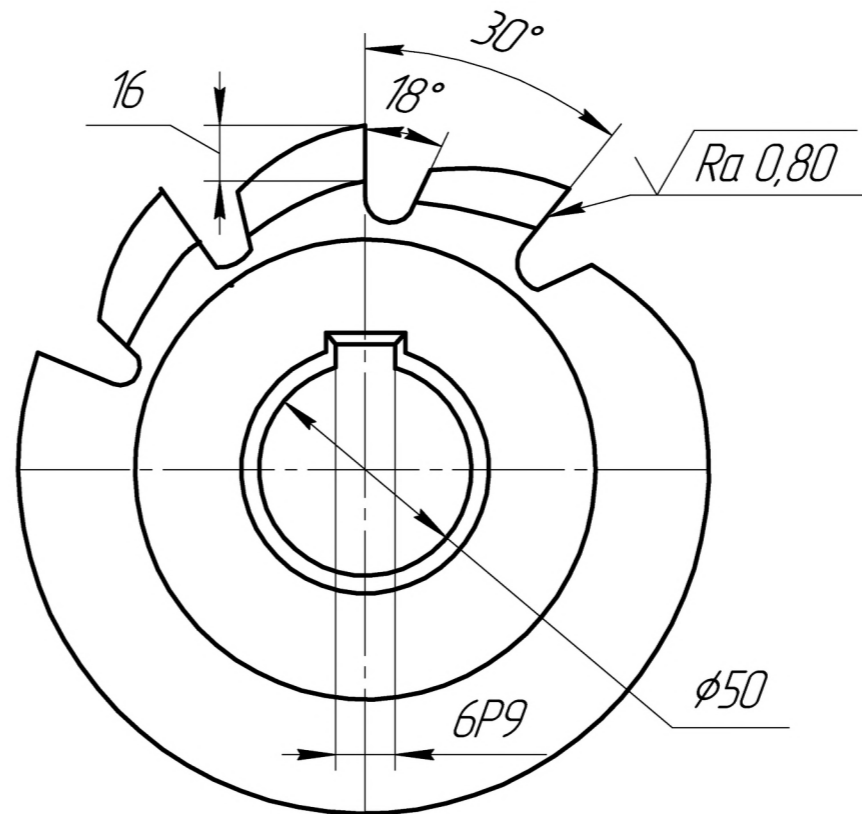
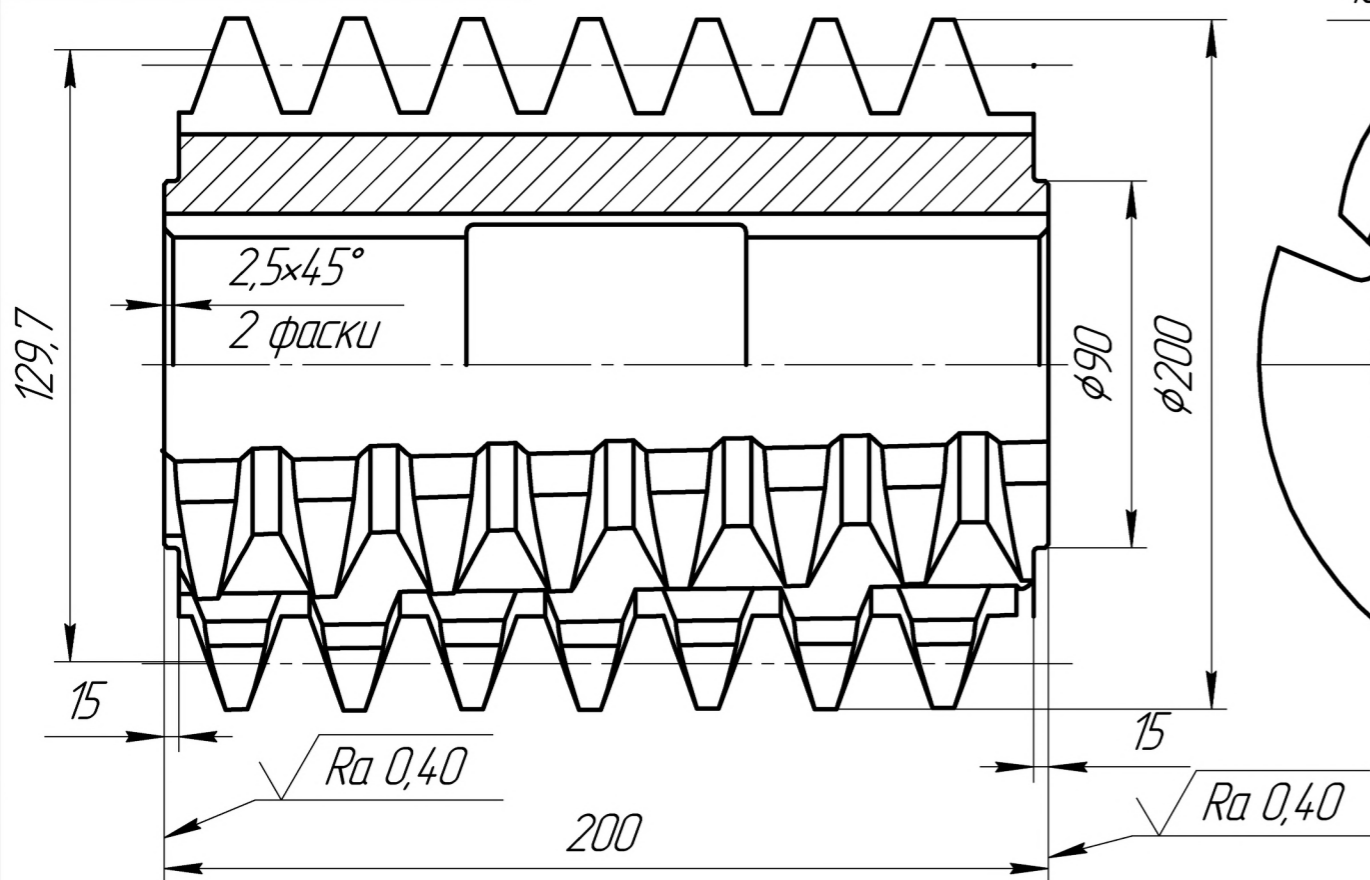
Термообробка Haimer
Steilkegel DIN 69871 Sk/50



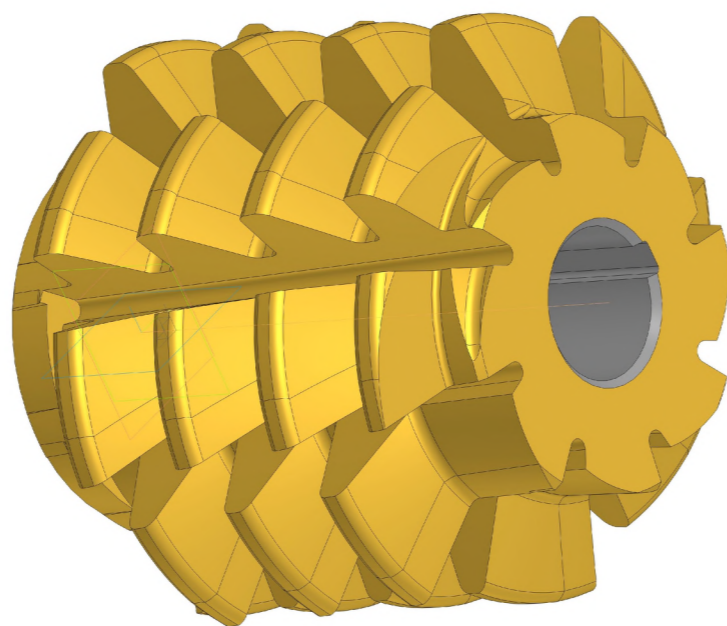
				КНУ.КБР.13124.2-03.ВІН			
Зм. Лист	№ докум.	Підпис	Дата	Верстатно-інструментальне наладження	Лит.	Маса	Масштаб
Разробив	Мозилко				Н		1:2
Керівник	Нечасів			Лист	Листів	1	
Н.контр.	Рязанцев			Кафедра ТМ			
Затв.	Нечасів			гр. ПМ-21ск			

КНУ.КБР.131.24.2-03.ФЧ

$\sqrt{Ra\ 12,5}$ (✓)



Модуль	14
Кут профілю	20°
Кут підйома гвинтової лінії	$6^\circ 14'$
Число стружкових канавок	8
Число заходів	1
Напрямок витків фрези	праве
Крок по осі	28,05
Крок по нормалі	43,96
Напрямок гвинтових стружкових канавок	леве
Крок гвинтових стружкових канавок	4760



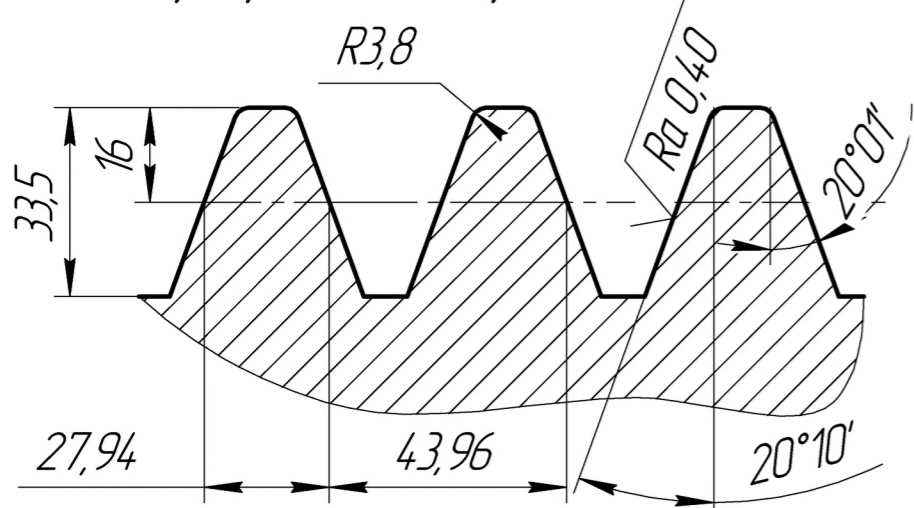
1. 63..66 HRC₃.

2. Невказані граничні відхилення розмірів H14; h14; $\pm \frac{IT14}{2}$.

3. Допуск відхилення профілю передньої поверхні $f_\gamma = 0,320$ мм.

4. Допуск відхилення напрямку стружкових канавок $f_x = \pm 0,5$ мм на довжині

Профіль по нормалі (1:1)



КНУ.КБР.131.24.2-03.ФЧ				Лист	Масса	Масштаб
Изм.	Лист	№ докум.	Подп.	Дата	Фреза черв'ячна	1:2
Разраб.	Могилко				У	-
Проб.	Нечаев				Лист	Листов 1
Т.контр.					Сталь Р6М5 ДСТУ 7304:2013	Кафедра ТМ гр. ПМ-21ск
Н.контр.	Рязанцев					Формат А3
Утв.	Нечаев					

Копировал

Формат А3

Перв. примен.

Справ. №

Подп. и дата

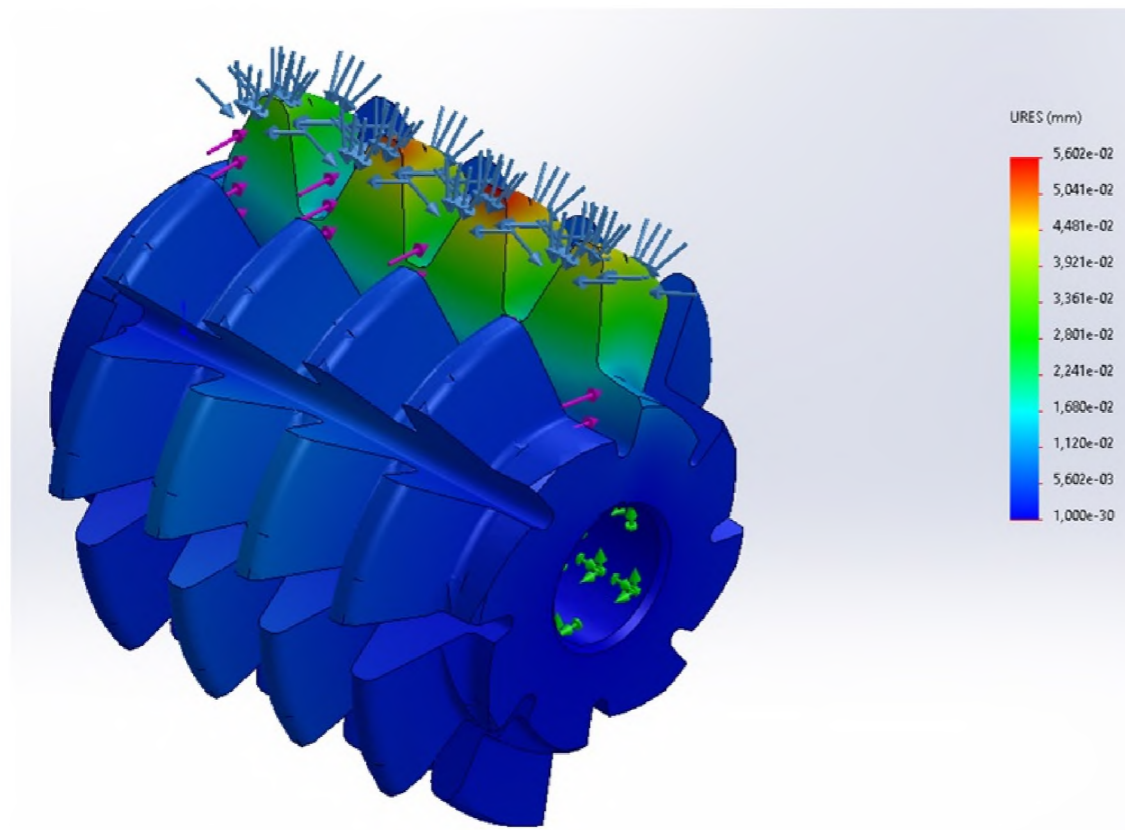
Инд. № дѣл.

Взам. инв. №

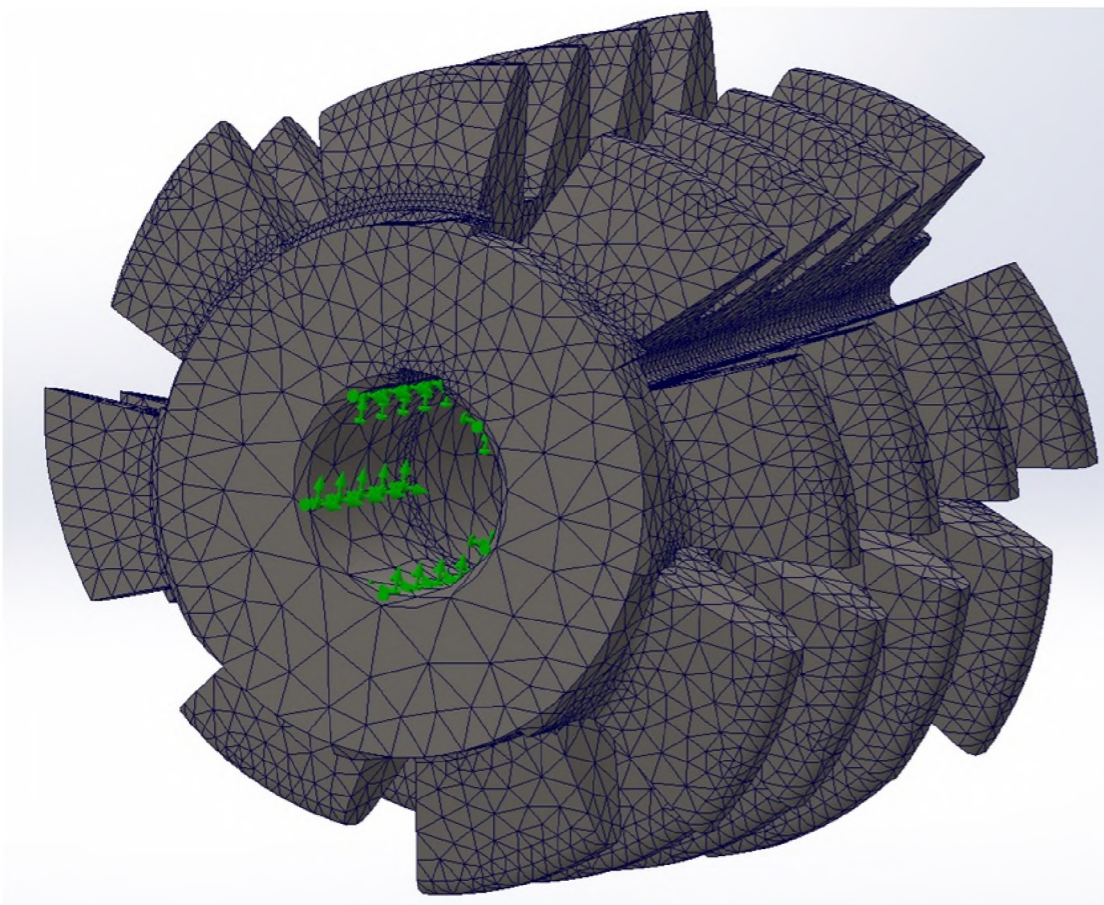
Подп. и дата

Инд. № подл.

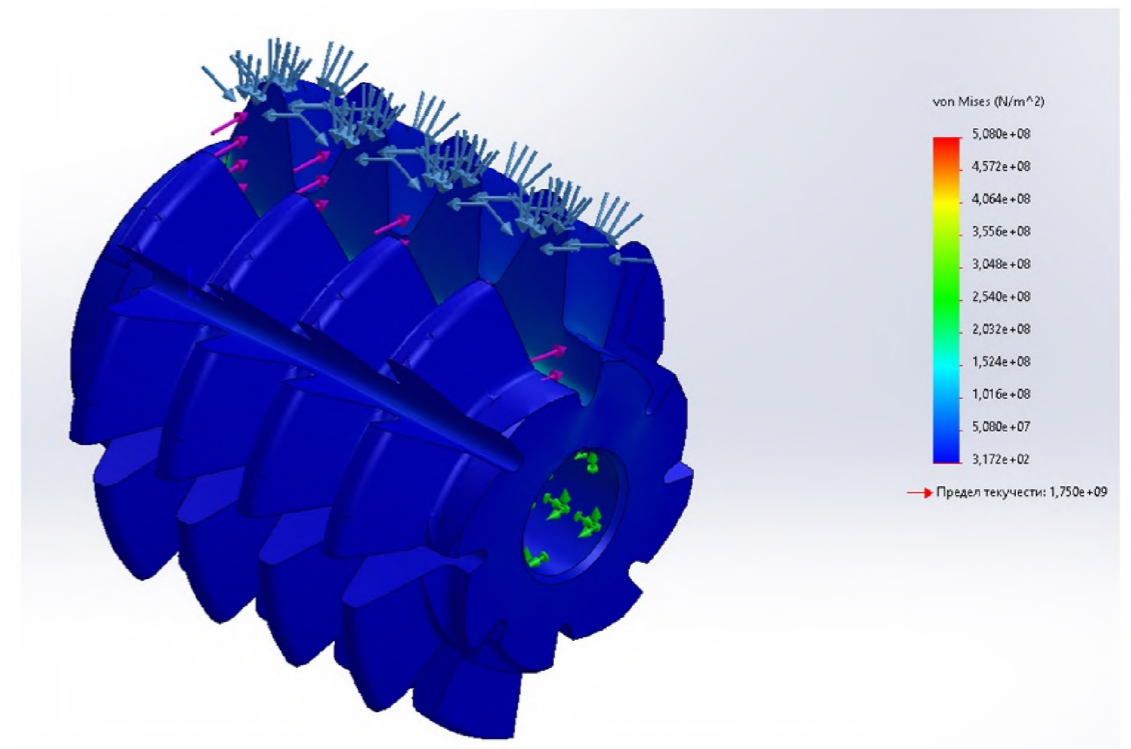
Симуляція «Переміщення» в SolidWorks Simulation



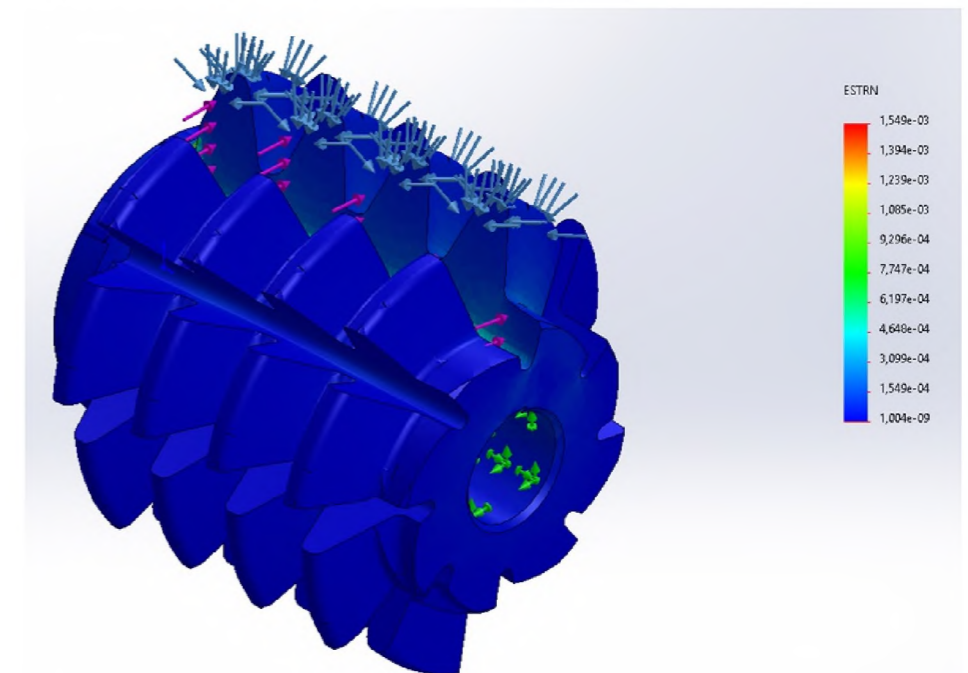
Сітка кінцевих елементів



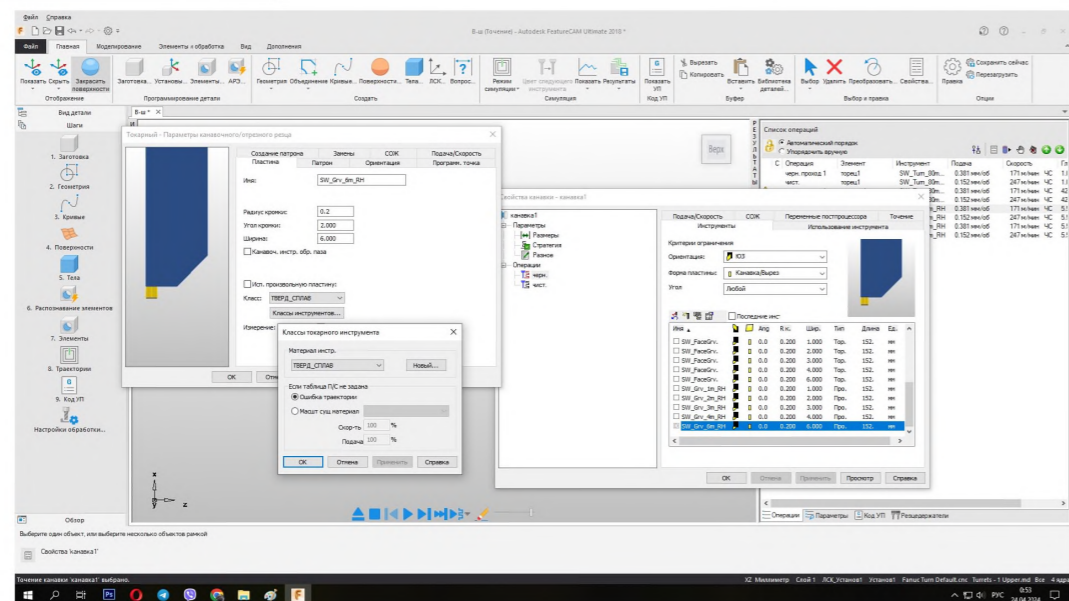
Симуляція «Напруження» в SolidWorks Simulation



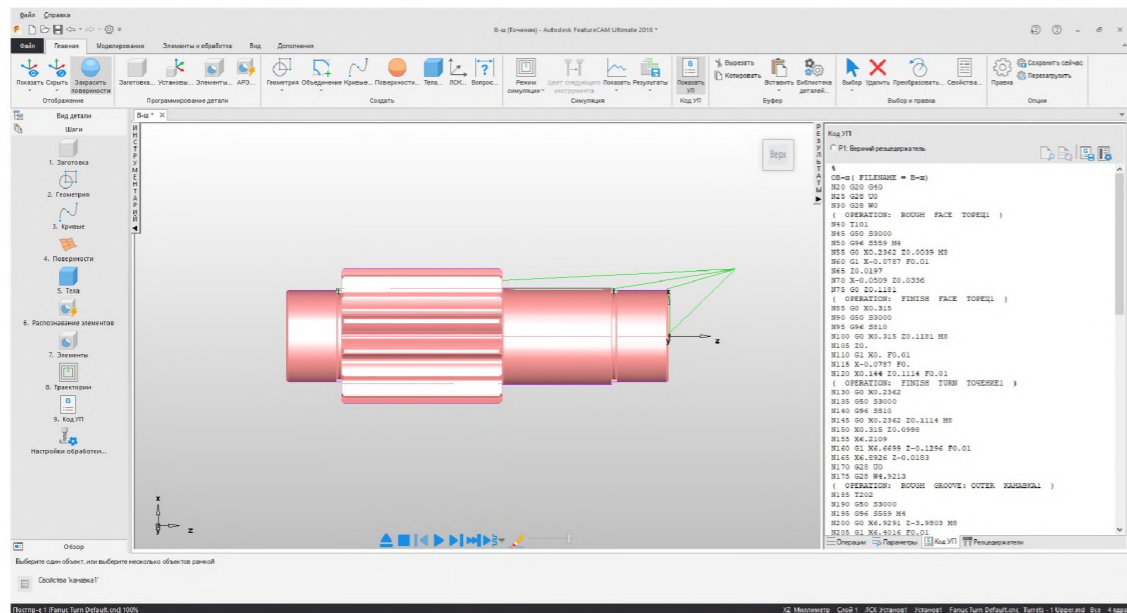
Симуляція «Деформація» в SolidWorks Simulation



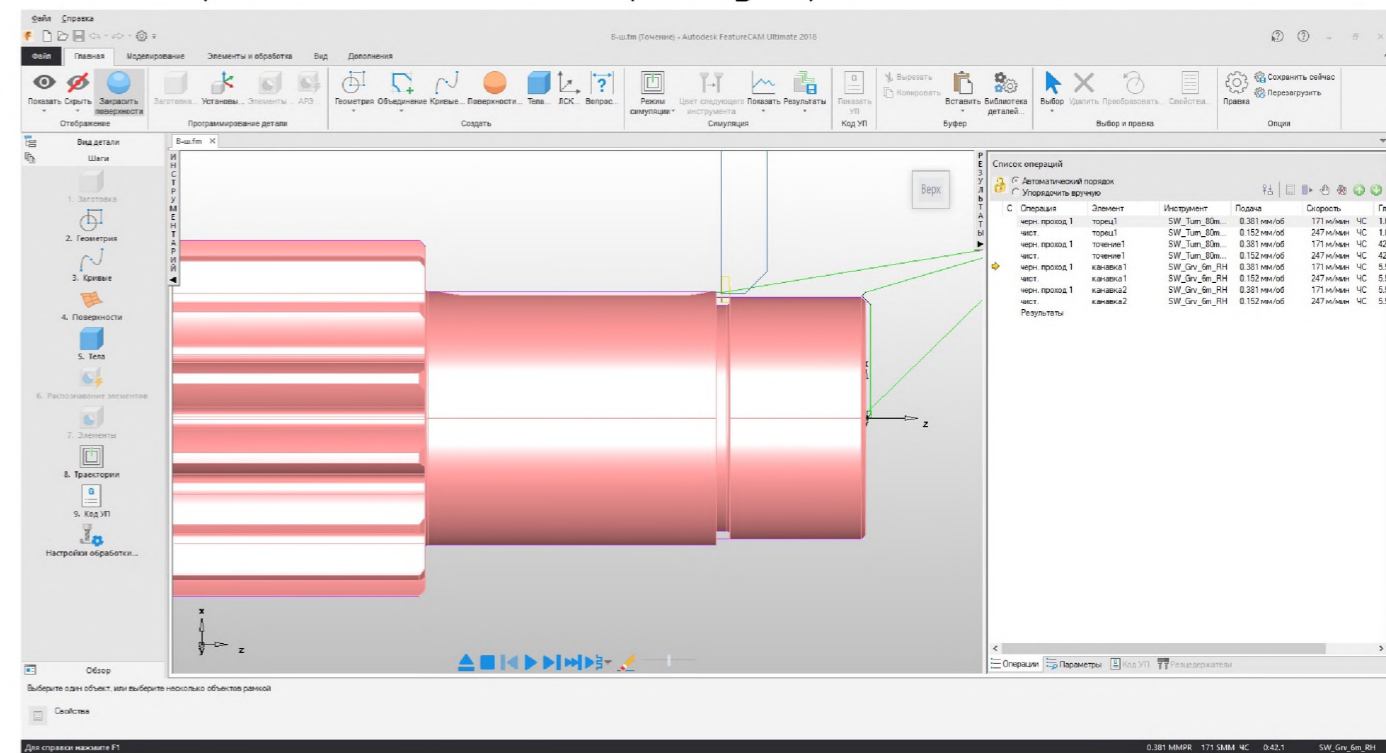
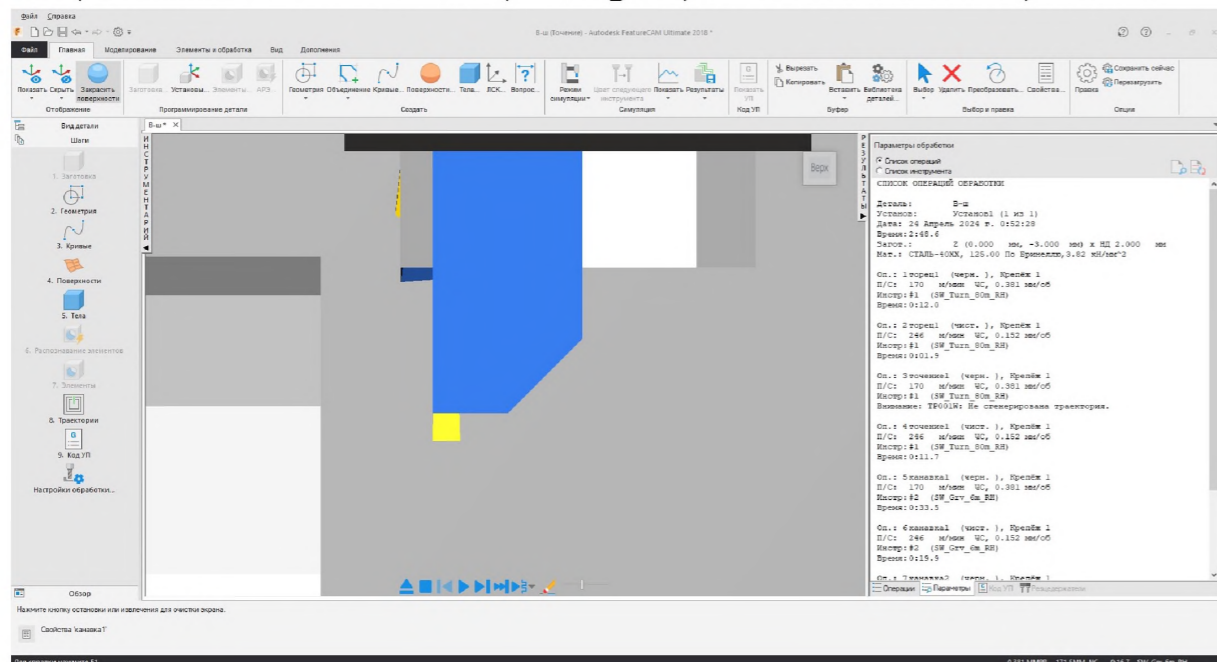
				КНУ.КБР.131.24.2-03.ІАСРІ				
Зм.	Лист	№ докум.	Підпис	Дата	Інженерний аналіз спеціального різального інструменту	Літ.	Маса	Масштаб
Розробив	Мозилко					Н		
Керівник	Нечаєв					Лист	Листів	1
Н.контр.	Рязанцев					Кафедра ТМ гр. ПМ-21ск		
Затв.	Нечаєв							



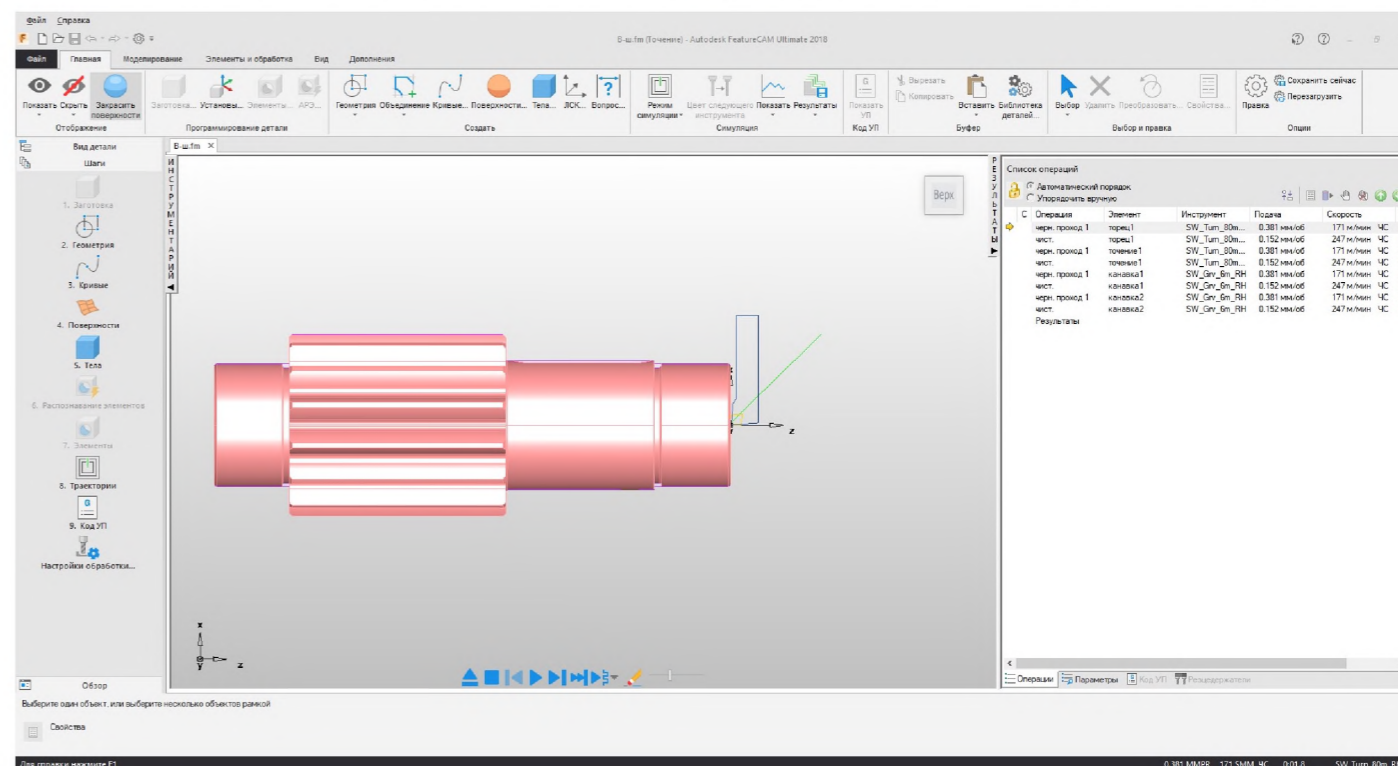
Траєкторія руху інструменту та вікно з фрагментом керуючої програми



Фрагмент моделювання процесу обробки деталі на верстаті



Фрагмент моделювання процесу обробки деталі (точіння торцю)



				КНУКБР.131.24.2-03.МПМО			
				Моделювання процесу механічної обробки	Лит	Маса	Масштаб
Зм. Лист	№ док.м.	Підпис	Дата		Н		
Розробив	Могилко			Лист	Листів	1	
Керівник	Нечаяв			Кафедра ТМ гр. ПМ-21ск			
Н.контр.	Рязанцев						
Затв.	Нечаяв						