

О.І. ВАЛОВОЙ, канд. техн. наук, проф., О.М. ГРИЦАСНКО, асист.,
Д.В. ПОПРУГА, канд. техн. наук, доц.
Криворізький національний університет

ОЦІНКА ТЕХНІЧНОГО СТАНУ КОНСТРУКЦІЙ ОПОР ТЕХНОЛОГІЧНИХ СПОРУД

Мета – визначити реальний технічний стан будівельних конструкцій, розробити рекомендації для виконання проекту на ремонтно-відновлювальні роботи по подовженню терміну безпечної експлуатації технологічних споруд.

Методи дослідження. Проведення інструментального обстеження будівельних конструкцій.

Наукова новизна. Запропоновані сучасні будівельні матеріали для виконання посилення несучих конструкцій технологічних споруд.

Практична значимість. Отримані результати дозволять розробити типові рішення щодо капітального ремонту подібних споруд.

Результати. Наведені результати обстеження технічного стану конструкцій опор технологічних споруд збагачувальної фабрики. Визначені основні дефекти і пошкодження отримані під час експлуатації споруд, здійснено аналіз їх причин. З метою подовження терміну безпечної експлуатації технологічних споруд рекомендовано вжити наступні першочергові заходи:

відновити методом нанесення готових ремонтних композиційних сумішей з полімерними домішками захисний шар бетону всіх залізобетонних конструкцій, що отримали категорію технічного стану "3" – непридатний до нормальної експлуатації та "2" – задовільний:

видалити слабкий захисний бетонний шар (товщина відбитого захисного шару не має перевищувати більше половини товщини стержня арматури), очистити поверхню від продуктів корозії;

очистити арматурну сталь від корозійних нашарувань до металевого блиску;

очистити поверхню конструкцій стисненим повітрям;

відновити за допомогою електрозварювання відірвані стержні арматури;

обробити очищену арматуру і зачищений бетон розчином, що знизить вплив вологи та окислення на арматуру;

після висихання ґрунтовки, поверхню бетону ретельно змочити водою без утворення на поверхні крапель;

приготувати безусадковий розчин і відновити геометричні розміри конструкцій методом нанесення готової ремонтної суміші шпателем;

на відновлені поверхні нанести шпателем захисне покриття шаром товщиною 2 мм;

виконати роботи по нанесенню захисного покриття на металеві елементи посилення залізобетонних стійок, попередньо очистивши поверхню елементів від бруду та продуктів корозії.

Ключові слова: опори технологічних споруд, технічне обстеження, дефекти, пошкодження, технічний стан, капітальний ремонт.

doi: 10.31721/2306-5451-2022-1-55-123-127

Проблема та її зв'язок з науковими та практичними завданнями. Технологічні споруди збагачувальних фабрик експлуатуються в несприятливих умовах під впливом багатьох негативних факторів. Обстеження технічного стану цих споруд дає можливість визначити негативні впливи, оцінити їх дію, встановити ступінь пошкоджень конструкцій, категорію їх технічного стану та визначити заходи щодо забезпечення їх подальшої безпечної експлуатації. Регулярний моніторинг та періодичні обстеження технологічних споруд дозволяють знизити до мінімуму витрати на можливі подальші ремонти та реконструкцію.

Об'єктом дослідження є 4 дешламатори №№ 121, 122, 123, 124 розташовані в осях 69-76 рядів Д-Е (секції №12-13) будівлі корпусу збагачення збагачувальної фабрики ПАТ «ЦГЗК» м. Кривий Ріг.

Аналіз досліджень і публікацій. Дослідженню технічного стану будівельних конструкцій і сучасних способів їх підсилення присвятили свої роботи А.Я. Барашиков, С.В. Бондаренко, Б.А. Боярчук, О.Б. Голишев, О.Ю. Єрьоменко, О.Д. Журавський, Л.А. Мурашко і багато інших.

Визначення технічного стану інженерних споруд заслуговує особливого вивчення, оскільки складні умови роботи та навантаження, які вони сприймають, можуть значно зменшити ефективний строк їх експлуатації.

Постановка задачі. Оцінка технічного стану конструкцій опор дешламаторів. Розробка рекомендацій для виконання проекту на ремонтно-відновлювальні роботи з подовження терміну безпечної експлуатації технологічних споруд.

Викладення матеріалу та результати. Магнітні дешламатори – це технологічне обладнання збагачувальної фабрики, призначене для згущення магнетитових концентратів перед

фільтруванням на вакуум-фільтрах. Дешламатор представляє собою металевий циліндро-конічний чан з внутрішнім діаметром 6 м, що розташований на опорі. Розміщення дешламаторів в плані наведено на рис. 1.

Опора дешламатора представляє собою конструкцію, що складається із залізобетонних стійок, які спираються на залізобетонні фундаменти. Стійки сприймають навантаження від розташованої зверху кільцевої залізобетонної балки, на яку безпосередньо спирається дешламатор (рис. 2).

Дешламатор в осях 75-76 має 6 однотипних залізобетонних стійок з капітелями. Стійки перерізом 500×500 мм розташовані по кільцевій схемі. У дешламаторів в осях 69-70, 71-72, 73-74 одна зі стійок (в осях Д-Е) замінена рамною конструкцією, що складається з 4-х трубобетонних стійок розташованих в двох рядах і об'єднаних зверху залізобетонним ригелем прямокутного перерізу (рис. 2).

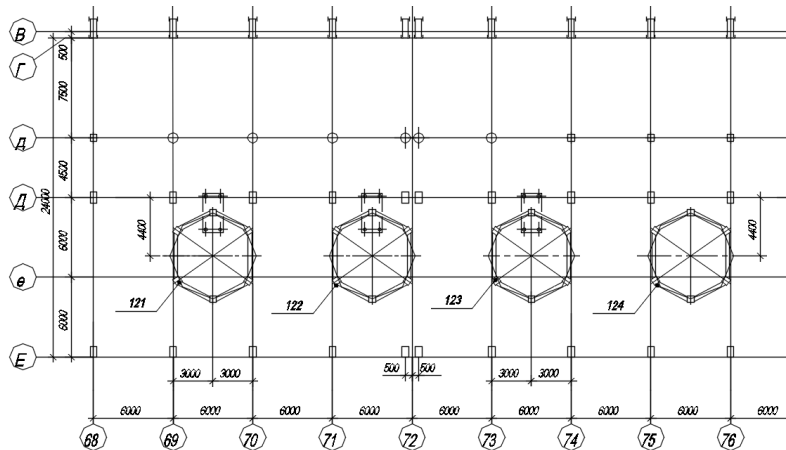


Рис. 1. План дешламаторів

Трубобетонна стійка представлена комплексною конструкцією, що складається зі сталеві оболонки (труби Ø260 мм) і залізобетонного ядра, які працюють спільно.

Результатом обстеження технічного стану конструкцій

опор магнітних дешламаторів є звіт [1].

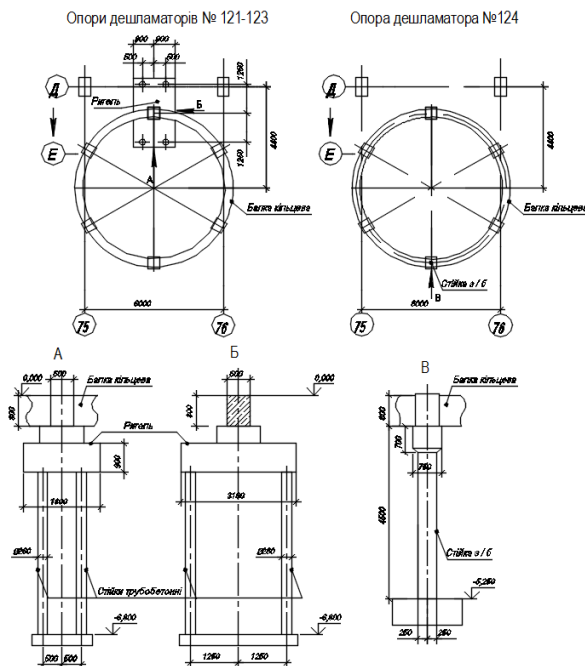


Рис. 2. Схеми опор дешламаторів

Обстеження виконано візуально-інструментальним методом, на основі проектно-інструментальної документації наданої замовником, за вимогами нормативних документів [8-10] з розробкою рекомендацій щодо подовження терміну безпечної експлуатації споруди [2-3, 5-6].

Під час обстеження встановлено: залізобетонні стійки посилені обоймами з металевих прокатних кутиків № 63, 75 на ділянках до 0,6...1,5 м від фундаменту або на висоту стійки до капітелі (в окремих випадках і капітелі); виконано ремонт захисного шару бетону стійок опор і кільцевих балок (включаючи ремонт монолітних стиків), після проведених робіт частина опалубки, що використана для заробки стиків кільцевих балок, не демонтована.

Виявлені такі дефекти конструкцій: руйнування сталевих оболонок трубобетонних стійок (силові тріщини, наскрізна корозія); повне руйнування трубобетонних стійок (включаючи також руйнування бетону залізобетонного осердя з деформацією й корозією арматурних каркасів); руйнування захисного бетонного шару залізобетонних стійок і кільцевих балок (тріщини, відколи, відшарування) з оголенням і корозією арматури, обривом хомутів; часткове руйнування бетону заповнення стиків балок; корозія обойми посилення залізобетонних стійок; практично всі конструкції покриті брудом, зволожені або мають сліди намокання.

Найбільш значимі пошкодження стійок і кільцевих балок опор дешламаторів наведені на рис. 3-5.

Таким чином, на підставі отриманих результатів обстеження, керуючись вказівками додатка В, розділу В.2 (табл.В.2.1) [10], технічний стан залізобетонних конструкцій опор під дешламатори №№ 121, 122, 123, 124 наступний:

18 стійок (8 залізобетонних і 10 трубобетонних) відноситься до категорії "4" - аварійний;

15 стійок (13 залізобетонних і 2 трубобетонні) відноситься до категорії "3" - непридатний до нормальної експлуатації;

4 кільцеві балки опор відносяться до категорії "3" - непридатний до нормальної експлуатації;

1 ригель відноситься до категорії "3" - непридатний до нормальної експлуатації;

2 залізобетонних ригеля відноситься до категорії "2" – задовільний.



Рис. 3. Найбільш характерні пошкодження трубобетонних стійок

Рис. 4. Найбільш характерні пошкодження залізобетонний стійок



Рис. 5 Найбільш характерні пошкодження кільцевих балок

Враховуючи те, що частина конструкцій опор під дешламатори №№ 121, 122, 123, 124 мають технічний стан, що відповідає категорії "4" – аварійний, загальний технічний стан опор магнітних дешламаторів №№ 121, 122, 123, 124 визнано як аварійний, категорія "4".

Аналізуючи результати обстеження визначено найбільш вразливі конструктивні елементи й несприятливі фактори, що впливають на несучу здатність, довговічність та експлуатаційну придатність конструкцій опор магнітних дешламаторів.

Технологічний процес експлуатації конструкцій опор магнітних дешламаторів збагачувальної фабрики пов'язаний з вібродинамічними навантаженнями середньої і значної інтенсивності, а також з підвищеною вологістю внаслідок періодичних протікань технологічних вод та регулярного гідрозмиву для прибирання, що призводить до постійного зволоження прилеглих конструкцій. Тому було прийнято рішення підсилити залізобетонні стійки обоймою з металевих прокатних кутиків, оскільки використання конструкцій із зовнішнім армуванням (трубобетонні стійки), в існуючих умовах, має певні недоліки. Питання якісного антикорозійного захисту будівельних конструкцій має бути пріоритетним. Ігнорування дії існуючих агресивних факторів призвело до появи деформацій та пошкоджень, що відображені в результатах наукової роботи.

З метою відновлення несучої здатності, надійності та довговічності необхідно вжити наступні заходи:

Першим етапом – з метою відновлення несучої здатності залізобетонних та трубобетонних стійок, що отримали категорію технічного стану "4" – аварійний, негайно провести посилення конструкцій за спеціально розробленими проектами.

До проведення ремонту встановити огороження небезпечних зон і згідно робочого проекту встановити тимчасові розвантажувальні стійки [4].

Другим етапом – з метою відновлення надійності та довговічності, провести ремонтно-відновлювальні роботи:

а) відновити, методом нанесення готових ремонтних композиційних сумішей з полімерними домішками («Ксайлек», «Sika», Рапікрет, Сілор, Віатрон тощо) [7], захисний шар бетону всіх залізобетонних конструкцій, що отримали категорію технічного стану "3" – непридатний до нормальної експлуатації та "2" – задовільний:

видалити слабкий захисний бетонний шар (товщина відбитого захисного шару не має перевищувати більше половини товщини стержня арматури), очистити поверхню від продуктів корозії;
очистити арматурну сталь від корозійних нашарувань до металевому блиску;
очистити поверхню конструкцій стисненим повітрям;
відновити за допомогою електрозварювання відірвані стержні арматури;
обробити очищену арматуру і зачищений бетон пасиватором (рідким розчином «Віатрон-Універсал», який містить інгібітори корозії), що знизить вплив вологи та окислення на арматуру;
після висихання ґрунтовки, поверхню бетону ретельно змочити водою без утворення на поверхні крапель;
приготувати безусадковий розчин «Віатрон б», використавши наступний склад в'язучого: 30% - «Віатрон-Універсал» і 70% - цемент марки М400;
відновити геометричні розміри конструкцій використавши безусадковий розчин «Віатрон б» методом нанесення готової ремонтної суміші шпателем;
на відновлені поверхні нанести шпателем товщиною 2 мм шар захисного покриття «Віатрон-Універсал»;

б) виконати роботи по нанесенню захисного покриття на металеві елементи посилення залізобетонних стійок (1 шар ґрунту ГФ-021 і 2 шари фарби ПФ-115), попередньо очистивши поверхню елементів від бруду та продуктів корозії.

Виконання даних рекомендації дозволить відновити несучу здатність та подовжити термін нормальної експлуатації опор магнітних дешламаторів.

Висновки та напрямок подальших досліджень:

виконане дослідження з обстеження технічного стану конструкцій опор магнітних дешламаторів та аналіз отриманих даних, надали змогу визначити існуючий стан як окремих будівельних конструкцій так і споруд в цілому;

визначено найбільш вразливі конструктивні елементи й несприятливі фактори, що впливають на несучу здатність, довговічність та експлуатаційну придатність досліджених конструкцій, які слід враховувати на етапі проектування та під час експлуатації;

технічне обстеження надало можливість виявити дефекти і пошкодження конструкцій опор магнітних дешламаторів та розробити ремонтно-відновлювальні заходи для проведення подальших ремонтних робіт;

результатом науково-дослідної роботи, з обстеження технічного стану конструкцій опор магнітних дешламаторів збагачувальної фабрики, є подовження терміну експлуатації цих технологічних споруд.

Враховуючи, що проведенні дослідження надали результати, які є типовими для аналогічних споруд, рекомендовано використовувати їх при обстеженні та прийнятті проектних технічних рішень на відновлення технічного стану конструкцій опор магнітних дешламаторів.

Список літератури

1. Пояснительная записка №4-18106-22-АС.КМ.ОР.ПЗ, Том 1. Обмерно-обследовательские работы. Капитальный ремонт секций №12-13 корпуса обогащения обогатительной фабрики. 50066, Днепропетровская обл., г. Кривой Рог, ЧАО «ЦГОК». ГП «ГПИ «Кривбаспроект», м. Кривий Ріг, 2018. – 53 с.
2. **Валовой О.І.** Технічне обстеження конструкцій залізобетонного балочно-розрізного пішохідного мосту / **О.І. Валовой, О.М. Грицаенко, Д.В. Попруга** // Гірничий Вісник. Збірник наукових праць. - Кривий Ріг: КНУ, 2019. - Випуск 105. - С. 149-153.
3. **Валовой О.І.** Виготовлення будівельних конструкцій армованих металевою і склопластиковою арматурою з бетонів на відходах гірничо-збагачувальних комбінатів / **О. І. Валовой, Д.В. Попруга, С.В. Люльченко, К.В. Чорна** // Гірничий Вісник. Збірник наукових праць. - Кривий Ріг: КНУ, 2018. - Випуск 104. - С. 130-135.
4. **Валовой М.О.** Ефективні матеріали для підсилення залізобетонних конструкцій / **М.О. Валовой, Д.В. Попруга** // Ресурсоекономічні матеріали, конструкції, будівлі та споруди: зб. наук. праць. – Рівне, 2008. – С. 7-13.
5. **Валовой О.І.** Особливості використання композитної арматури в згинальних бетонних елементах / **О.І. Валовой, Д.В. Попруга, К.В. Чорна** // Сучасні технології та методи розрахунків у будівництві. – Луцьк: ЛНТУ, 2017. – Вип. 8. – С. 58-64.
6. **Попруга Д.В.** Використання склопластикової композитної арматури в згинальних елементах виготовлених з бетонів на відходах гірничо-збагачувальних комбінатів / **Д.В. Попруга, О.І. Валовой** // Вісник Криворізького національного університету. – Кривий Ріг: КНУ, 2017. – Вип. 44. – С. 147-150.
7. **Валовой М.О.** Дослідження фізико-механічних властивостей залізобетонних балок з використанням нових будівельних матеріалів / **М.О. Валовой, Д.В. Попруга** // Вісник Криворізького технічного університету. – Кривий Ріг: КТУ, 2008. – С. 202-206.
8. ДБН В.1.2-14:2018. Загальні принципи забезпечення надійності та конструктивної безпеки будівель і споруд.

– К.: Міністерство регіонального розвитку, будівництва та житлово-комунального господарства України, 2018. – 29 с.

9. ДСТУ-Н Б В.1.2-18:2016. Настанова щодо обстеження будівель і споруд для визначення та оцінки їх технічного стану. – К.: ДП «УкрНДНЦ», 2017. – 44 с.

10. ДСТУ Б В.2.6-210:2016. Оцінка технічного стану сталевих будівельних конструкцій, що експлуатуються. К.: Мінрегіонбуд України, 2017 р. – 80 с.

Рукопис подано до редакції 31.10.2022

УДК 669.162.16

Є.В. ЧУПРИНОВ, Ф.М. ЖУРАВЛЬОВ, кандидати техн. наук, доценти,

Д.О. КАССИМ, д-р техн. наук, проф.

Державний університет економіки і технологій

А.К. ТАРАКАНОВ, д-р техн. наук, проф.

Український державний університет науки і технологій

Ю.В. РЕКОВ, канд. техн. наук, доц.

Технічний університет «Метінвест політехніка»

УДОСКОНАЛЕННЯ ПРОЦЕСУ ДВОШАРОВОГО СПІКАННЯ АГЛОМЕРАЦІЙНОЇ ШИХТИ

Мета. Розробка удосконаленої технології спікання агломерату, що дозволяє підвищити питому продуктивність аглопроцесу, знизити питому витрату вуглецю твердого палива, зменшити вміст залишкового вуглецю та дріб'язку в агломераті, а також покращити характеристики міцності агломерату.

Методи дослідження. Для дослідження режимів агломераційного спікання двошарових шихт використовувалися лабораторні напівпромислові установки агломераційного цеху ПАТ «АрселорМіттал Кривий Ріг» та Навчально-наукового технологічного інституту Державного університету економіки і технологій. Відпрацювання технологій отримання лабораторних шихт здійснювалося на лабораторному барабанному огрудкувачі. Визначення металургійних характеристик палива та огрудкованих матеріалів проводилося за методами Державних стандартів України: ДСТУ 4703:2006, ДСТУ 3206-95, ДСТУ 3200-95, ДСТУ 3202-95, ДСТУ 3205-95.

Наукова новизна. В статті вперше науково обґрунтовані оптимальні співвідношення кількості твердого палива, його крупності та реакційної здатності у верхньому та нижньому шарах аглошихти при її двошаровому спіканні.

Практична значимість. Розроблено вдосконалену технологію виробництва агломерату з оптимізацією витрати, гранулометричного складу та реакційної здатності твердого палива в шарах агломераційної шихти.

Результати. Проведені дослідження з вивчення режимів спікання двошарових шихт з різною кількістю та реакційною здатністю твердого палива у верхньому та нижньому шарах шихти, що спікається. У базову шихту вводили всю задану кількість палива з однаковою середньою реакційною здатністю (CRI = 36,7 %). У дослідну шихту попередньо вводили до 30 % необхідної питомої витрати вуглецю, що вноситься високореакційним (CRI > 37 %) твердим паливом, а решту необхідного вуглецю розподіляли нерівномірно по шарах шихти. У верхній шар вводили вуглецю на 5-15 % більше необхідної витрати на шар у вигляді високореакційного палива, а в нижній – на 2 % менше від необхідного у вигляді низькореакційного палива, моделюючи процес двошарового спікання шихти. Показано, що запропонована та відпрацьована технологія дозволяє підвищити продуктивність процесу виробництва агломерату, знизити питому витрату вуглецю твердого палива, зменшити вміст залишкового вуглецю та дріб'язку в агломераті, а також покращити характеристики міцності агломерату.

Ключові слова: агломерат, тверде паливо, реакційна здатність, питома продуктивність, міцність

doi: 10.31721/2306-5451-2022-1-55-127-131

Проблема та її зв'язок з науковими і практичними завданнями. Верхньому горизонту агломераційного шару, що спікається, не вистачає для набуття агломератом необхідної міцності 40-50 % від необхідної кількості теплоти, у той же час нижній горизонт шару отримує за рахунок регенованої у верхніх горизонтах шару теплоти газами, що просмоктуються, до 70 % надлишку. Це призводить як до погіршення середніх значень металургійних характеристик всього шару агломерату, так і до перевитрати твердого палива. Це вимагає вдосконалення технології спікання агломерату.

Аналіз досліджень і публікацій. Дослідженнями авторів [1-3] уперше було показано, що при шаровому спіканні аглошихти на конвеєрних агломераційних машинах верхній і нижній горизонти шару отримують різну кількість теплоти від згоряння в шарі твердого палива. Запро-