

Бондаренко Р. Г.
Криворізький національний університет
Музика І. О.
к. т. н, доцент, Криворізький національний університет

ІНФОРМАЦІЙНА СИСТЕМА Е-СТУДЕНТ

Проаналізовано стан інформаційних систем університету в сфері комунікації та дистанційного контролю студентів. Виявлено аналоги, найважливіші компоненти системи, дано алгоритмічну модель системи, з урахуванням недоліків аналогів та потреб, що необхідно задовольнити.

Облік відвідування пар студентами – важлива статистична інформація, але зараз він проводиться вручну педагогом, а інколи й студентами самостійно. Витрати часу, неповна визначеність та деякі інші проблеми змушують впроваджувати технологічні рішення для задоволення інформаційних потреб в достатніх обсягах.

Станом на 2020 рік в Україні не існує систем, що задовольняли б високі стандарти та потреби університету в задачах цієї галузі.

Великий приватний банк пропонував систему контролю відвідування учнями школи, а зараз пропонує систему контролю співробітників [1], що була найближчим реалізованим аналогом в Україні, але вона потребувала специфічних карткових продуктів, встановлення турнікетів та додаткового обладнання, не була захищена від “шахрайства” з підміною карток.

Система контролю відвідування пар, яку запропоновано сьогодні не тільки позбавлена таких суттєвих недоліків, але й відповідає багатьом іншим, не менш важливим викликам - безпека, простота, доступність, дешевизна впровадження.

Прогресивний технологічний стек – Golang, VueJS (+ PWA) та широкоеживане, перевірене досвідом обладнання (ESPXX) дозволяє сконцентруватися на важливих реалізаційних викликах та не відволікатися на непередбачувані збої, як на етапі розробки, так і на етапі експлуатації.

На рис. 1 розглянуто процес реєстрації відвідування заняття за допомогою інтеграційної схеми базових компонентів системи.

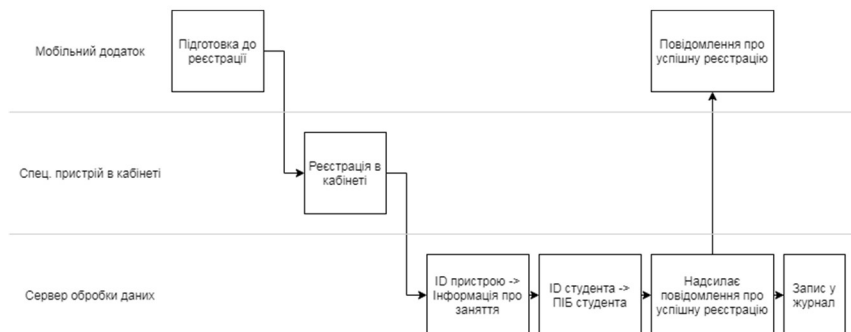


Рис. 1. Схема процесу реєстрації відвідування заняття

ВИСНОВКИ

На жаль в Україні розвиток технологічної складової освітньої системи проходить достатньо повільно, існуючі системи обліку відвідування пар застарілі, не працюють, або ж мають істотні недоліки. Тому розробка такої системи, що врахувала б усі проблеми та досвід європейських аналогів є не просто доцільною, а такою, що мала бути розроблена набагато раніше.

ЛІТЕРАТУРА

1. Учет рабочего времени сотрудников [Електронний ресурс] – Режим доступу до ресурсу: <https://privatbank.ua/ru/business/uchet-rabochego-vremeni>.
2. Vue JS [Електронний ресурс] – Режим доступу до ресурсу: <https://vuejs.org/>.
3. The Go Programming Language [Електронний ресурс] – Режим доступу до ресурсу: <https://golang.org/>.