

Выводы и направления дальнейших исследований. Анализ результатов исследований показал на целесообразность сухой магнитной сепарации материала в крупности 60-0 мм. Исходную руду в крупности 10-0 мм на сухую магнитную сепарацию направлять не рекомендуется. Исследуя продукты магнитной сепарации, было установлено, что потери ценных компонентов с отходами производства происходят в основном с вкрапленными рудами, поэтому при обогащении вкрапленных руд необходимо, чтобы их количество поступающее с массивной рудой не превышало 40 %.

Список литературы

1. Кармазин В.И. Обогащение руд черных металлов // Москва: Недра, 1982.– 215 с.
2. Кармазин В.И., Кармазин В.В. Магнитные методы обогащения // Москва: Недра, 1978.– 256 с.

Рукопись поступила в редакцию 23.12.11

УДК 621.926:34.16

В.С. МОРКУН, д-р техн. наук, проф., С.А. ГОНЧАРОВ, А.В. ПИКИЛЬНЯК, аспиранты
ГВУЗ «Криворожский национальный университет»

МОДЕЛИРОВАНИЕ ВОЗДЕЙСТВИЯ РАДИАЦИОННОГО ДАВЛЕНИЯ ВЫСОКОЭНЕРГЕТИЧЕСКОГО УЛЬТРАЗВУКА НА ПОТОК ПУЛЬПЫ

Приведено описание подхода и результатов моделирования воздействия радиационного давления высокоэнергетического ультразвука на поток пульпы

Ключевые слова: моделирование, ультразвук, фракционный состав

Проблема и ее связь с научными и практическими задачами. Оптимизация процессов обогащения минерального сырья требует прежде всего создания строгих математических и экономико-математических методов расчета оптимальных границ разделения $\varphi_{\text{рпг}}$ области изменения физических свойств частиц перерабатываемого сырья. Решение этой задачи позволяет определить как наилучшую структуру технологической линии обогащения, так и параметры технологических агрегатов, обеспечивающие ее максимальную производительность при заданном качестве конечного продукта и минимальных затратах на процесс.

Анализ исследований и публикаций. В настоящее время при решении различных задач в области обогащения полезных ископаемых широко используются компьютерные моделирующие пакеты проблемно-ориентированного и общего назначения [1,2].

Пакет JKSimMet [1] предназначен для моделирования процессов рудоподготовки (дробления, измельчения, грохочения, классификации). Входной информацией пакета являются: сведения о материальных потоках (объемные и массовые расходы, плотность и гранулометрические характеристики продуктов); сведения об аппаратах (количество, конструктивные особенности и т.д.); сведения о параметрах модели. Недостатком реализованного в этом пакете подхода является отсутствие возможности выполнить оценку энергоэффективности моделируемых решений применительно к качеству исходного сырья, а также упрощенный (на уровне задания оператора) подход к формированию основных функций измельчительных и классифицирующих агрегатов.

Для прогнозирующих и оптимизирующих расчетов технологических схем измельчения разработан программный пакет «Прогнозные расчеты схем измельчения» (CGF Predictive calculations for grinding flowsheets) фирмы Earth Technology [2]. Программа CGF служит для анализа, прогноза, оптимизации промышленных многостадийных схем измельчения руд, включая гранулометрические и энергетические расчеты (общую энергию и распределение потоков энергии по классам крупности).

В энергетических расчетах применяется новый подход: дополнительно к законам измельчения вводится детальное распределение энергии по классам крупности питания и измельчаемой руды. Используемый новый подход учитывает переменность крупности частиц питания и продукта. Если закон измельчения заранее неизвестен, предварительно используется другая программа CLI (Comminution Law Identification) для идентификации закона. Однако смоделировать закономерности изменения гранулометрического состава (распределения по крупности) перерабатываемой руды и определить сепарационные характеристики обогатительных аппаратов существующие программы не позволяют.

Цель исследований. Задачей исследований является математическое моделирование воздействия радиационного давления высокоэнергетического ультразвука на поток пульпы для оценки гранулометрического состава измельченной руды и построения сепарационной характеристики классифицирующих и обогатительных агрегатов

Изложение материала и результаты. Уравнения сепарации описывают общие закономерности движения минеральных частиц в рабочих зонах обогатительных аппаратов. Решения уравнений сепарации определяют фракционный состав материала в любой точке (x, y, z) рабочей зоны сепаратора посредством функции состояния $\gamma(\xi, x, y, z, t)$ [3].

Усредняющее интегрирование функции состояния (для стационарного режима) по части зоны V_k , из которой разгружается концентрат, дает средний фракционный состав концентрата

$$\gamma_k(\xi) = V_k^{-1} \int_V \gamma(\xi, x, y, z) dV. \quad (1)$$

Аналогичное интегрирование по зоне разгрузки хвостов $V_{хв}$ дает средний фракционный состав хвостов

$$\gamma_{хв}(\xi) = V_{хв}^{-1} \int_V \gamma(\xi, x, y, z) dV.$$

С учетом соотношения $Q_{исх} \gamma_{исх}(\xi) = Q_k \gamma_k(\xi) + Q_{хв} \gamma_{хв}(\xi)$ может быть получена общая формула для вычисления сепарационной характеристики

$$\varepsilon_k(\xi) = Q_k \gamma_k(\xi) = Q_k \gamma_k(\xi) / [Q_{исх} \gamma_{исх}(\xi)] = Q_k \gamma_k(\xi) / [Q_k \gamma_k(\xi) + Q_{хв} \gamma_{хв}(\xi)], \quad (2)$$

где $Q_{исх}$, Q_k , $Q_{хв}$ - производительность аппарата соответственно по исходному питанию, концентрату и хвостам.

Рассмотрим случай, когда в технологической емкости течет пульпа со скоростью v . Будем рассматривать поток пульпы как процесс перемещения элементарного объема контролируемой среды (рис. 1) [4].

Для конечного промежутка времени Δt процесс пространственного перемещения по соответствующим координатам Δx , Δy , Δz описывается выражением

$$\frac{A(x, y, z, t + \Delta t) - A(x, y, z, t)}{V} = \frac{JA_x(x + \Delta x/2, y, z, t) - JA_x(x - \Delta x/2, y, z, t)}{\Delta x} + \frac{JA_y(x, y + \Delta y/2, z, t) - JA_y(x, y - \Delta y/2, z, t)}{\Delta y} + \frac{JA_z(x, y, z + \Delta z/2, t) - JA_z(x, y, z - \Delta z/2, t)}{\Delta z} + Q \quad (4)$$

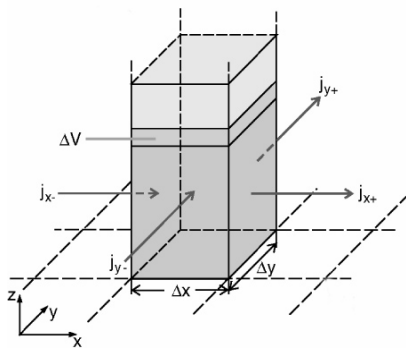


Рис. 1. Схема моделирования процесса перемещения фиксированного объема пульпы под воздействием радиационного давления высокоэнергетического ультразвука

Для бесконечно малых шагов, с использованием дифференциального исчисления, то же самое уравнение может быть представлено в векторной форме

$$\frac{\partial A}{\partial t} = \nabla JA + Q. \quad (5)$$

Воздействие высокоэнергетического ультразвука на пульпу приводит к изменению концентрации твердой фазы и составляющих ее компонентов в контролируемом объеме.

При моделировании этого процесса необходимо учитывать процесс диффузии частиц твердой фазы пульпы, поскольку изменяющиеся потоки пульпы характеризуются градиентом ее концентрации. Для жидкой фазы справедливо выражение [4]

$$j = -D \nabla c, \quad (6)$$

Для трехмерного случая будем полагать

$$\nabla c = \begin{pmatrix} \partial c / \partial x \\ \partial c / \partial y \\ \partial c / \partial z \end{pmatrix} \quad (7)$$

В процессе моделирования перемещения элементарного объема пульпы по оси x будем учитывать диффузию выражением

$$J = -D \frac{\partial c}{\partial x} \quad (8)$$

с параметром диффузии или дисперсии D . Принцип сохранения массы вместе с этим выражением приводит к транспортному уравнению, которое является дифференциальным уравнением для концентрации c . Материальный баланс применительно к контролируемому объему с учетом (5) определяется следующим выражением

$$\frac{c(x, t + \Delta t) - c(x, t)}{\Delta t} = - \frac{J_{x+}(x, t) - J_{x-}(x, t)}{\Delta x}. \quad (9)$$

Чтобы описать изменение концентрации в конечной системе ячеек, это уравнение используется для каждой ячейки. Рассмотрим произвольную ячейку i , находящуюся в одном ряду с соседними ячейками $i+1$ и $i-1$. Соответственно концентрации для этих ячеек определяются как c_i , c_{i+1} и c_{i-1} .

Поток пульпы в направлении оси x через соответствующие ячейки, с учетом (8), могут быть аппроксимированы следующими выражениями

$$J_{x+} = -D \frac{c_{i+1} - c_i}{\Delta x}; \quad J_{x-} = -D \frac{c_i - c_{i-1}}{\Delta x}. \quad (10)$$

Следует отметить, что эти формулы не являются точными, но могут служить хорошим приближением. Небольшие ошибки в приближении могут привести к небольшим отклонениям между аналитическим и числовым решениями при выполнении данного алгоритма. В этом случае можно говорить о стабильности решения в данной точке. Замена конечной разности в уравнении сохранения массы позволяет получить

$$\frac{c_{i,new} - c_i}{\Delta t} = - \frac{1}{\Delta x} \left(-D \frac{c_{i+1} - c_i}{\Delta x} + D \frac{c_i - c_{i-1}}{\Delta x} \right); \quad (11)$$

$$\frac{c_{i,new} - c_i}{\Delta t} = D \frac{c_{i+1} - 2c_i + c_{i-1}}{\Delta x^2}. \quad (12)$$

Здесь $c_{i,new}$ обозначает концентрацию в i -й ячейке на определенном временном интервале, например, $t + \Delta t$, в то время как все другие параметры относятся ко времени t . Принято представлять конечные разности второй производной d^2c/dx^2 . Рассматриваемый алгоритм использует именно эту методологию. При этом предполагается, что концентрации соседних ячеек связаны между собой. Таким образом могут быть вычислены значения концентрации в системе ячеек

$$c_{i,new} = c_i + \frac{D \cdot \Delta t}{\Delta x^2} (c_{i-1} - 2c_i + c_{i+1}), \quad (13)$$

где $D\Delta t/\Delta x^2$ - параметр Neumann (*Neu*) [4].

Сила радиационного давления (рис. 2) на частицу радиуса r в плоской волне определяется по формуле Вестервельта и является общим выражением для силы радиационного давления [5]

$$F_r = \bar{E}(\sigma_s + \sigma_p) - \bar{E} I_v \cos \nu dS, \quad (14)$$

где \bar{E} - средняя по времени плотность энергии в падающей волне; σ_s и σ_p - эффективные сечения рассеяния и поглощения; ν - угол между направлениями падающей и рассеянной волн; I_v - величина интенсивности рассеянной волны под углом ν .

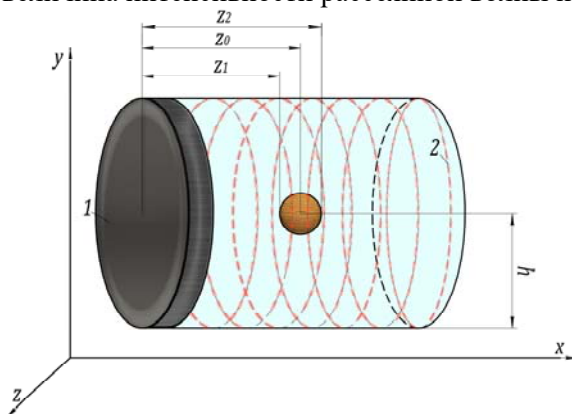


Рис. 2. Движение частицы руды в потоке пульпы под действием радиационного давления высокоэнергетического ультразвука

На рис. 3 приведены результаты пространственного моделирования в пакете Matlab 7 воздействия радиационного давления высокоэнергетического ультразвука на поток пульпы [4,6]. Для удобства анализа показаны сечения потока в различных плоскостях.

Обозначим через $n_r(Z, t)$ концентрацию частиц радиуса r на глубине Z в момент времени t . Для того, чтобы описать изменение концентрации частиц во времени запишем уравнение баланса, в следующем виде

лана, в следующем виде

$$\frac{\partial n_r(Z,t)}{\partial t} = -\frac{\partial}{\partial Z}[V_r(Z,t)n_r(Z,t)]. \quad (15)$$

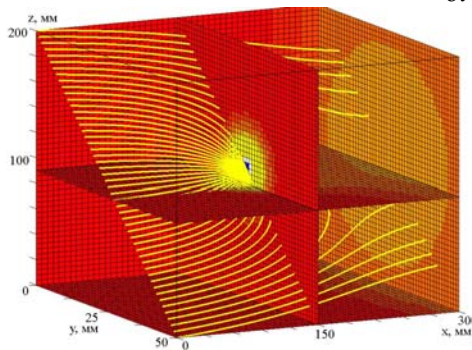


Рис. 3. Результаты пространственного моделирования воздействия радиационного давления высокоэнергетического ультразвука на поток пульпы

В уравнении $V_r(Z,t)$ - скорость смещения частицы радиуса r с координатой Z в ультразвуковом поле. Скорость направлена перпендикулярна потоку пульпы. Если в уравнении (5) перейти к новой переменной

$$\varphi = \int_0^Z \frac{dZ'}{V_r(Z')}, \quad (16)$$

то его решение при заданных начальных и граничных условиях $n_r(Z,0)=0$; $n_r(0,t)=0$ имеет вид

$$n_r(Z,t) = \frac{n_0 V_r \left(\varphi^{-1} \left(\int_0^Z \frac{dZ'}{V_r(Z')} - t \right) \right)}{V_r(Z)} St \left(\int_0^Z \frac{dZ'}{V_r(Z')} - t \right), \quad (17)$$

где $St(X)$ - ступенчатая функция со свойством

$$St(X) = \begin{cases} 0, & X < 0 \\ 1, & X \geq 0; \end{cases} \quad (18)$$

где $\varphi^{-1}(X)$ - обратная функция (6).

Вследствие радиационного давления высокоэнергетического ультразвука в зоне измерений происходит перераспределение частиц измельченной руды по крупности. При постоянной скорости течения пульпы характеристики этого перераспределения определяются интенсивностью ультразвукового поля, концентрацией и характеристиками твердой фазы пульпы. На рис. 4 приведены результаты моделирования траектории смещения частиц руды трёх фракций крупности в потоке пульпы под воздействием радиационного давления высокоэнергетического ультразвука. Положения частиц каждого размера на десятом шаге соединены сплошными линиями.

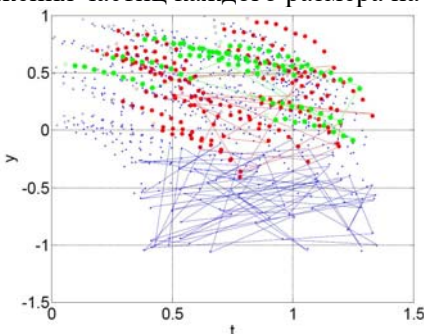


Рис. 4. Результаты моделирования смещения частиц руды трёх радиусов под воздействием радиационного давления высокоэнергетического ультразвука

Разработанная программа реализует численный анализ и графическое представление результатов моделирования изменения фракционного состава твердой фазы пульпы под управляемым воздействием радиационного давления высокоэнергетического ультразвука. Среднеквадратическое расхождение между моделью и экспериментом в контрольных точках granulometric characteristics составило 0,87 %.

Вывод. Реализация рассмотренного подхода позволяет определить фракционный состав твердой фазы пульпы в любой точке (x,y,z) рабочей зоны технологического процесса, сформировать функции состояния $\gamma(\xi,x,y,z,t)$ и на основании полученной информации вычислить сепарационные характеристики $\varepsilon(\xi)$ классифицирующих и обогащательных аппаратов.

Список литературы

1. Васильев А.М. Оптимизация процесса измельчения с помощью компьютерного моделирующего пакета JKSimMet / А.М. Васильев, Е. Е. Андреев, О.Ю. Силакова. - Л.: Обогащение руд, 2007. - № 3, С. 34-37.
2. Обзор современных и компьютерных программ для моделирования процессов обогащения полезных ископаемых / [Андреев Е.Е., Львов В.В., Николаев А.К., Силакова О.Ю.]. - Л. - Обогащение руд, 2008, №4, С. 19-25.
3. Тихонов О.Н. Закономерности эффективного разделения минералов в процессах обогащения полезных ископаемых. - М.: Недра, 1984, 208 с.
4. Holzbecher E. Environmental Modeling using MATLAB. - Springer, 392 p.
5. Моркун В.С., Потапов В.Н., Моркун Н.В., Подгородецкий Н.С. Ультразвуковой контроль характеристик измельченных материалов в АСУ ТП обогащательного производства. - Кривой Рог: Изд. центр КТУ, 2007. - 283 с.
6. Потемкин В. Система MATLAB: справочное пособие / В. Потемкин. - М.: Диалог. - МИФИ, 1997. - 448 с.

Рукопись поступила в редакцию 12.12.11